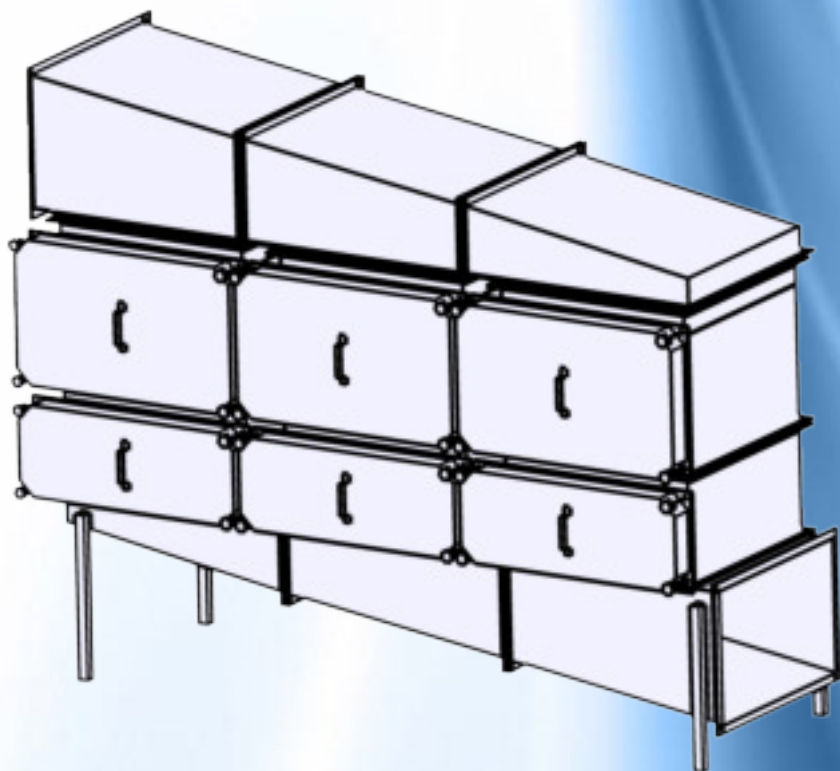


# МОКК-VENT

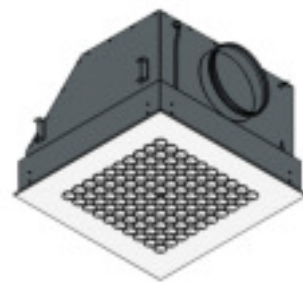
## ТЕХНИЧЕСКИЙ КАТАЛОГ TECHNICAL CATALOGUE



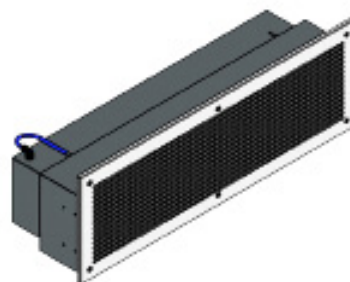
**КОРПУСА ДЛЯ НЕРА ФИЛЬТРОВ  
HEPA FILTER UNITS**



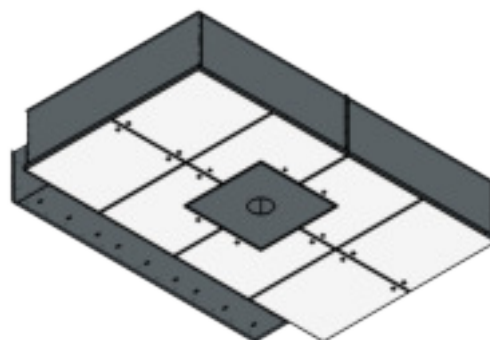
Потолочные корпуса для HEPA фильтров / Ceiling HEPA filter units  
HFU.....1



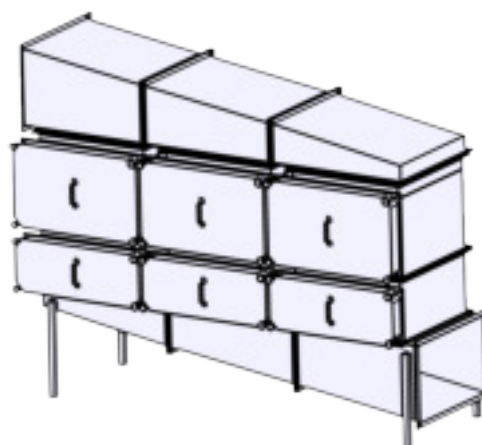
Настенные корпуса для HEPA фильтров / Wall HEPA filter units  
WHU.....8



Ламинарные потолки / Operating theatre ceilings  
CRU.....11



Канальные корпуса для HEPA фильтров / Duct HEPA filter units  
HFK.....16

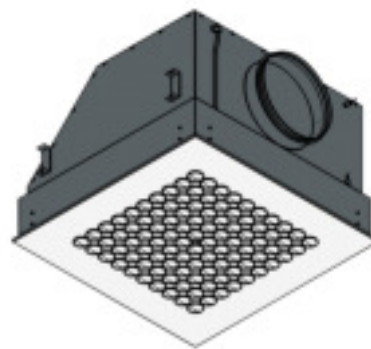


Отделители пуха / Fluff separators  
FS-1.....26





# HFU



## ОПИСАНИЕ:

Фильтры тонкой очистки воздуха обеспечивают приток стерильного воздуха, очищенного от микроорганизмов и бактерий. Потолочный модуль с HEPA фильтром и диффузором предусмотрен для притока или вытяжки воздуха высокой степени фильтрации (медицина, биология, фармацевтическая и пищевая промышленность, микроэлектроника ...).

## КОНСТРУКЦИЯ:

- Корпус
- Диффузор
- Патрубок UPSTREAM
- Др присоединительный патрубок
- HEPA фильтр

## МАТЕРИАЛ:

- Листовая сталь (корпус, диффузор)
- Нержавеющая сталь AISI 304 (фильтродержатели)

## ЦВЕТ:

Порошковое покрытие RAL 9010 (белый)

\* Или другой цвет (RAL) по желанию покупателя.

## АКСЕССУАРЫ:

Круглый запорный клапан

## РАЗМЕРЫ / DIMENSIONS:

Размер фильтра Filter size	A	A1	A2	B	B1	B2	H	H1	H2	H3	Ø D
305x305x80	360	355	250	360	355	100	250	337	237	290	158
305x610x80	360	355	400	665	660	100	290	377	237	290	198
457x457x80	512	507	380	512	507	100	290	377	237	290	198
535x535x80	600	595	480	600	595	100	340	427	237	290	248
610x610x80	665	660	560	665	660	160	340	427	237	350	248
610x915x80	665	660	850	970	965	160	405	492	237	350	313
610x1220x80	665	660	1000	1275	1270	200	445	532	237	390	353

## DESCRIPTION:

Absolute filters ensure the supply of sterile air that is free of microorganisms, bacteria and viruses. Ceiling module with HEPA filter and with diffuser can be used for supply or exhaust of absolutely clean, filtrated air (medicine, biology, pharmaceutical and food industry, precision mechanics).

## CONSTRUCTION:

- Casing
- Diffuser
- UPSTREAM connection
- Δp connection
- HEPA filter

## MATERIAL:

- Steel sheet metal (casing, diffuser)
- INOX AISI 304 (filter holders)

## COLOUR:

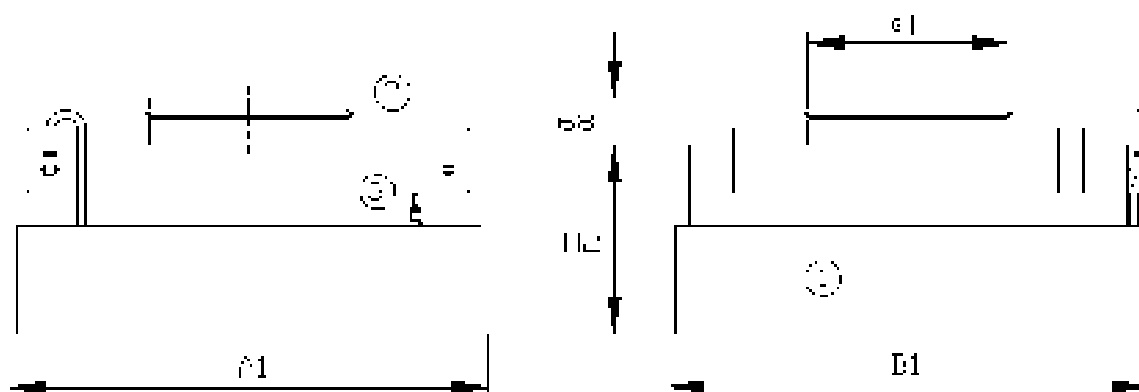
Powder coated RAL 9010 (white)

\* Any RAL colour according to the customer's request.

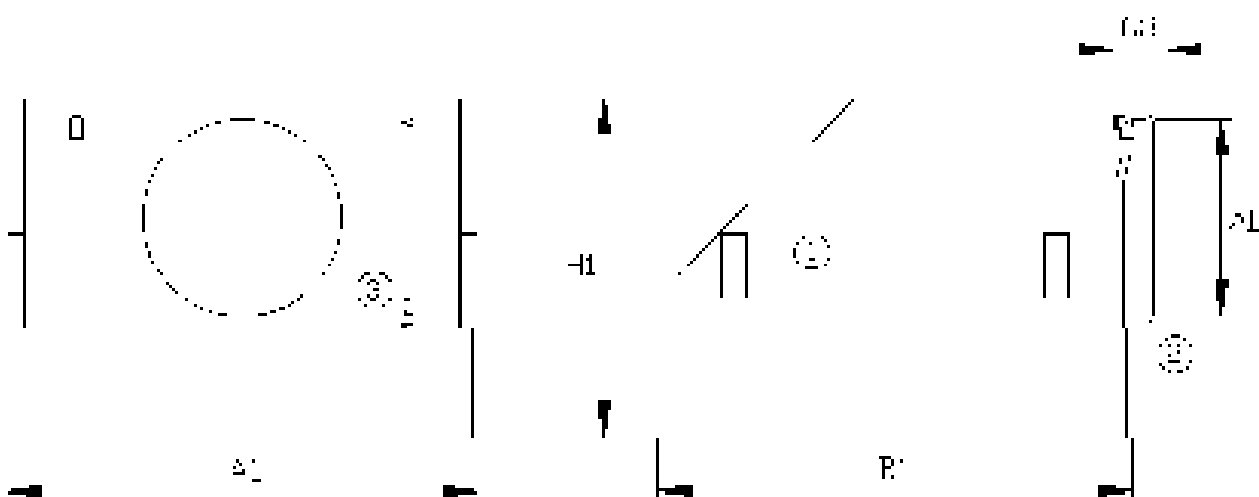
## SUPPLEMENTS:

Round shut off damper

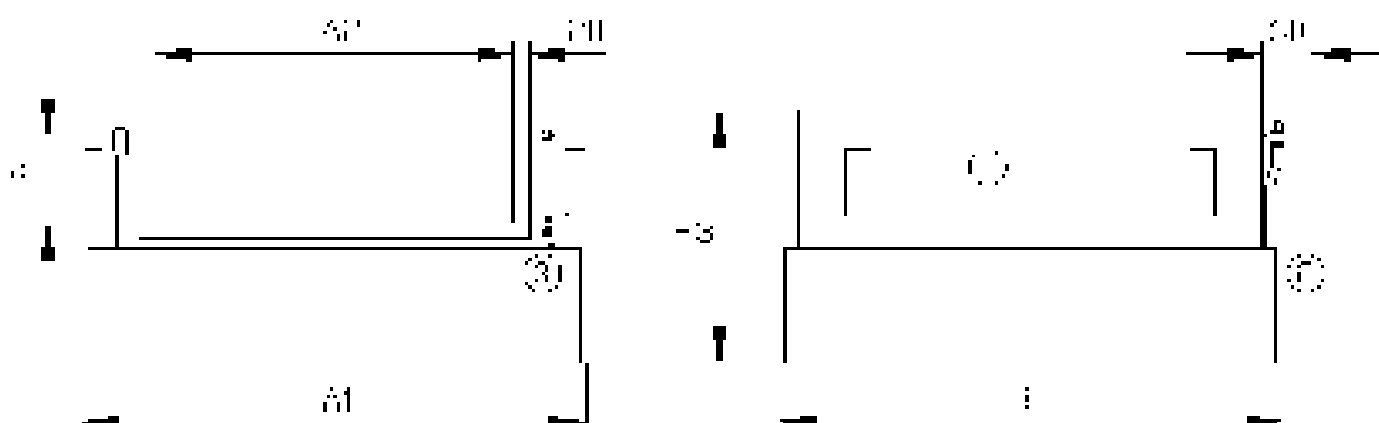
HFU/VR



HFU/SR



HFU/SS



- |   |  |                            |
|---|--|----------------------------|
| 1 | Корпус                                       | Housing                    |
| 2 | Присоединительный патрубок                   | Connection opening         |
| 3 | Патрубок для измерения статического давления | Static pressure connection |

HFU/SN

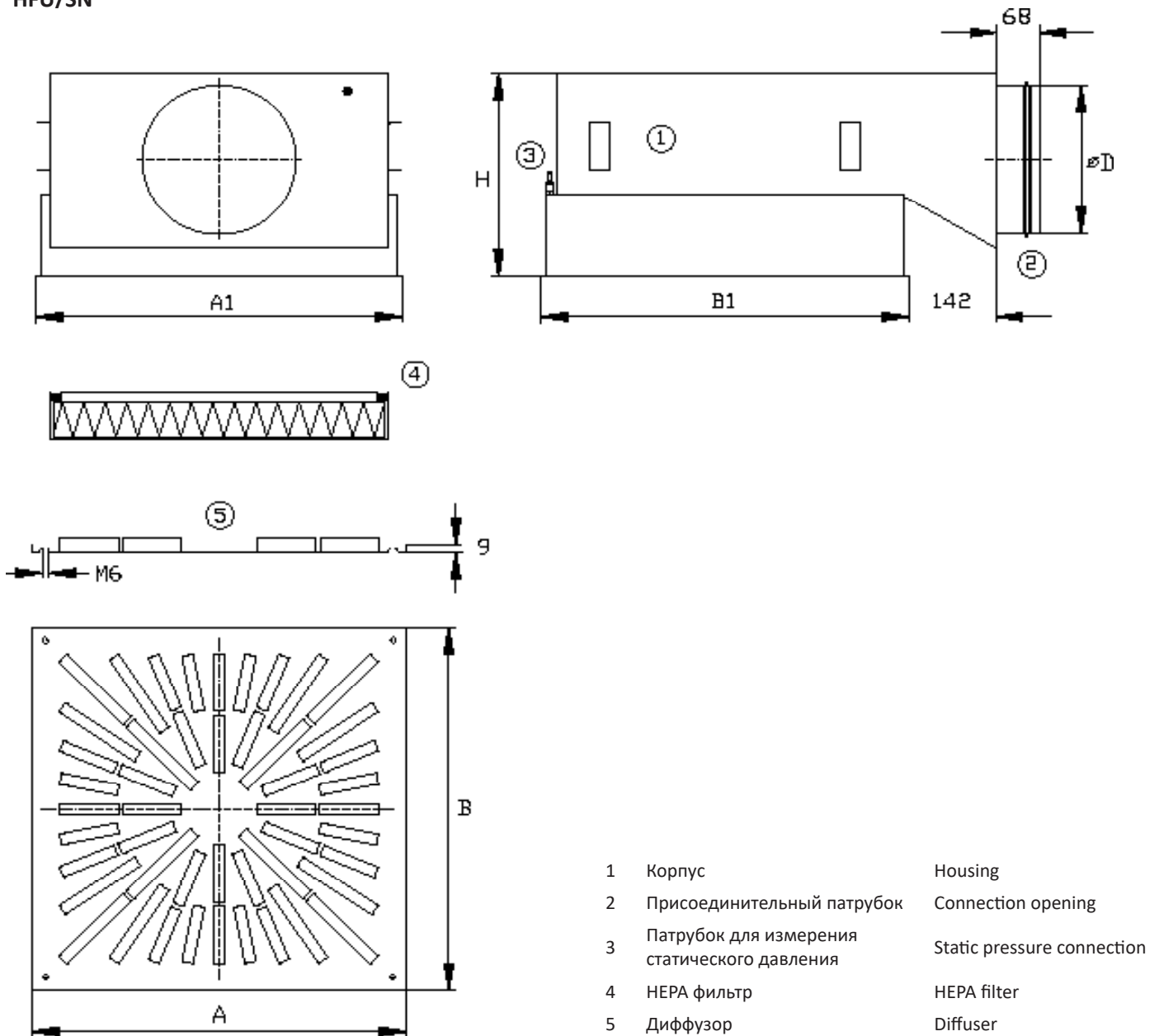
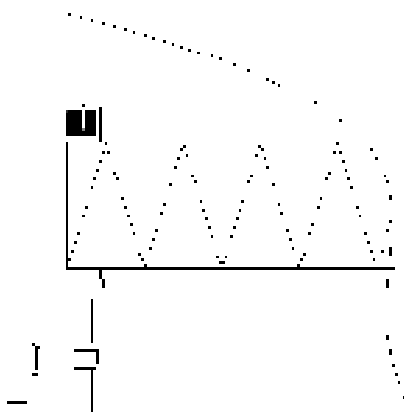
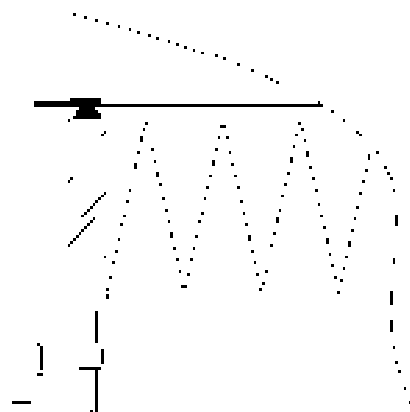


СХЕМА КРЕПЛЕНИЯ ФИЛЬТРА / FILTER FIXING DETAILS

Фильтр с гелевым уплотнением (G)  
Filter with GEL gasket (G)

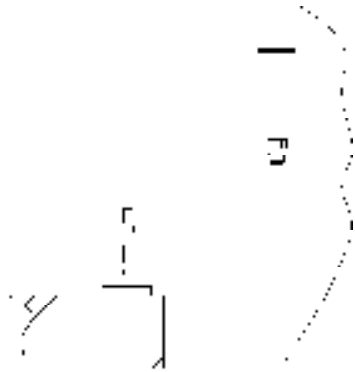


Фильтр с сухим уплотнением (PO)  
Filter with dry gasket (PO)

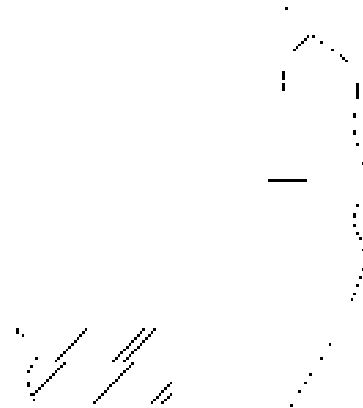


МОНТАЖ / INSTALLATION:

С держателями (Т)  
With holders (T)



С подвеской (Н)  
With hangers (H)



ТЕХНИЧЕСКИЕ ДЕТАЛИ / DETAIL:

**Патрубок UPSTREAM**

Патрубок Upstream диаметром 8 мм для измерения концентрации так называемых частиц MPPS на загрязненной части фильтра.

**UPSTREAM connection**

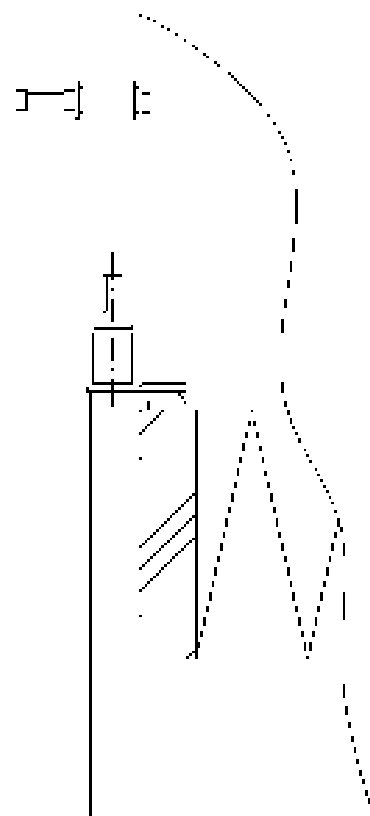
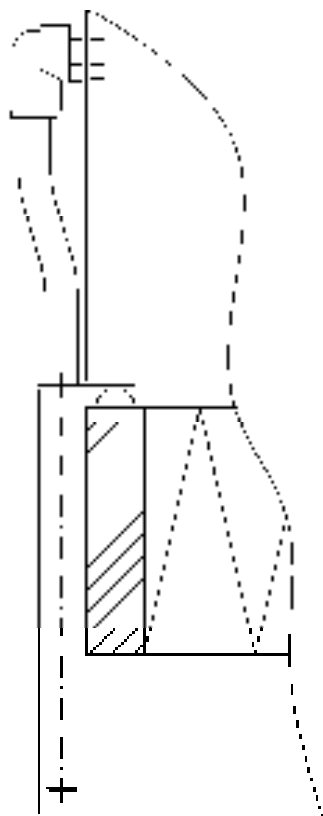
Upstream connection size  $\varnothing 8$  mm to connect for measuring concentration of aerosols before filter - dirty side.

**$\Delta p$  патрубок**

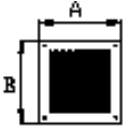













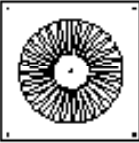

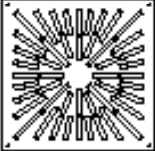

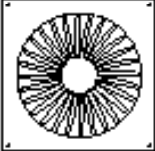

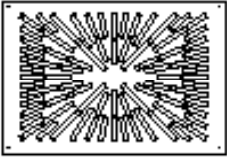


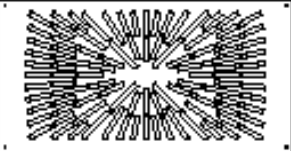

Патрубок для измерения перепада давления диаметром 6 мм.

**$\Delta p$  connection**

Connection for measuring pressure difference dimension  $\varnothing 6$  mm.



КОМБИНАЦИИ ФИЛЬТРОВ И ЛИЦЕВЫХ ПАНЕЛЕЙ  
FILTER AND FRONT PLATE COMBINATIONS

РАЗМЕР ФИЛЬТРА FILTER SIZE	SCD-1	SCD-9	SCD-10	SCD-5
305X305x80				
305X610x80				
457X457x80				
535X535x80				
610X610x80				
610X915x80				
610X1220x80				



БЫСТРЫЙ ПОДБОР / FAST SELECTION:

Размер фильтра Filter Size	Фильтр с гелевым уплотнением H14 согласно EN 1822-1 Filter with GEL Gasket H14 by EN 1822-1		Фильтр с полукруглым PO/плоским уплотнением H13 согласно EN 1822-1 Filter with PO/Flat Gasket H13 by EN 1822-1		Фильтр с полукруглым PO/плоским уплотнением H14 согласно EN 1822-1 Filter with PO/Flat Gasket H14 by EN 1822-1	
	Номинальный расход воздуха (м3/ч) Nominal Airflow (m3/h)	Начальный перепад давления фильтра (Па) Initial Pressure drop on Filter (Pa)	Номинальный расход воздуха (м3/ч) Nominal Airflow (m3/h)	Начальный перепад давления фильтра (Па) Initial Pressure drop on Filter (Pa)	Номинальный расход воздуха (м3/ч) Nominal Airflow (m3/h)	Начальный перепад давления фильтра (Па) Initial Pressure drop on Filter (Pa)
	305x305x80	150	125	300	250	150
305x610x80	300	125	600	250	300	120
457x457x80	340	125	680	250	340	120
535x535x80	480	125	950	250	475	120
610x610x80	600	125	1200	250	600	120
610x915x80*	900	125	1600	250	800	120
610x1220x80*	1200	125	2100	250	1050	120

\*By PO / Flat Gasket not possible by MDF Frame

\*В исполнении с плоским уплотнением /PO не используется рамка MDF

ОБРАЗЕЦ ЗАКАЗА ФИЛЬТРОВ / HOW TO ORDER FILTERS

<b>FILTER for HFU / 305x610x80* / PO / MDF / H13</b>	
<p>Класс фильтра H13 - согласно EN 1882-1 H14 - согласно EN 1882-1</p> <p>Материал рамы MDF - дерево AL - алюминий ZN - оцинкованная сталь</p> <p>Схема крепления фильтра PO - сухое уплотнение G - гелевое уплотнение</p> <p>Размер фильтра 305x305x80 305x610x80 457x457x80 535x535x80 610x610x80 610x915x80 610x1220x80</p> <p>Фильтр фильтр для HFU</p>	<p>Filter class H13 - according to EN 1882-1 H14 - according to EN 1882-1</p> <p>Frame material MDF - wood AL - aluminium ZN - galvanized steel</p> <p>Filter fixing details PO - dry gasket G - gel gasket</p> <p>Filter size 305x305x80 305x610x80 457x457x80 535x535x80 610x610x80 610x915x80 610x1220x80</p> <p>Filter Filter for HFU</p>

\*Другие размеры по запросу заказчика / Other sizes on customer`s request

ОБРАЗЕЦ ЗАКАЗА / HOW TO ORDER:

HFU / 305x610x80* / PO / S / R198 / RAL 9010 / H / RZ1 / SCD-5		
	Тип диффузора SCD-1 SCD-5 SCD-9 SCD-10	Diffuser type SCD-1 SCD-5 SCD-9 SCD-10
	Аксессуары / - без регулирования RZ1** - ручное регулирование с «чистой» стороны RZ2** - круглый запорный клапан (RSD) с ручным регулированием с «чистой» стороны RZ3 - круглый запорный клапан (RSD) с приводом BELIMO LF24 RZ4 - круглый запорный клапан (RSD) с приводом Belimo LF230	Accessories / - without regulation RZ1** - manual regulation from "clean" side RZ2** - shut-off damper (RSD) with manual regulation from "clean" side RZ3 - shut-off damper (RSD) with actuator BELIMO LF24 RZ4 - shut-off damper (RSD) with actuator Belimo LF230
	Монтаж H - с подвесками T - с держателями	Installation H - with hangers T - with holders
	Материал / Цвет RAL 9010 * другой цвет согласно палитре RAL НЕРЖАВЕЮЩАЯ СТАЛЬ AISI 304	Material / Colour RAL 9010 *other RAL optional INOX AISI 304
	Размер присоединительного патрубка R158 - Ø158 R198 - Ø198 R248 - Ø248 R313 - Ø313 R353 - Ø353 A2 x B2	Connection dimension R158 - Ø158 R198 - Ø198 R248 - Ø248 R313 - Ø313 R353 - Ø353 A2 x B2
	Присоединительный патрубок SR - сбоку круглый VR - сверху круглый SN - сбоку круглый - уменьшенная высота SS - сбоку прямоугольный	Position of connection SR - side round VR - vertical round SN - side round - lower version SS - side rectangular
	Схема крепления фильтра PO - сухое уплотнение G - гелевое уплотнение	Filter fixing details PO - dry gasket G - gel gasket
	Размер фильтра 305x305x80 305x610x80 457x457x80 535x535x80 610x610x80 610x915x80 610x1220x80	Filter size 305x305x80 305x610x80 457x457x80 535x535x80 610x610x80 610x915x80 610x1220x80
	Тип HFU	Type HFU

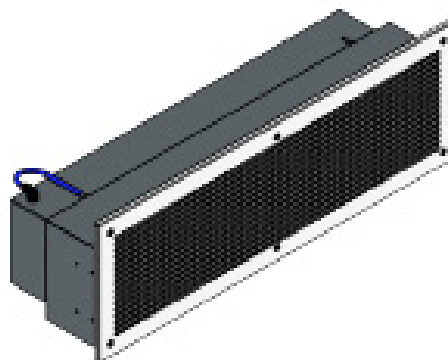
\* Другие размеры по запросу заказчика

\*\* Только для SR, SN, SS версии патрубка

\* Other sizes on customer`s request

\*\* Possible only with SR, SN, SS version of connection

# WHU



**ОПИСАНИЕ:**

Фильтры тонкой очистки воздуха обеспечивают приток стерильного воздуха, очищенного от микроорганизмов и бактерий. Настенный модуль с HEPA фильтром и решеткой, предусмотренной для притока или вытяжки воздуха высокой степени фильтрации (медицина, биология, фармацевтическая и пищевая промышленность, микроэлектроника ...).

**КОНСТРУКЦИЯ:**

- Корпус
- Решетка
- Патрубок UPSTREAM
- Др присоединительный патрубок
- HEPA фильтр

**МАТЕРИАЛ:**

- Листовая сталь (корпус, решетка)
- Нержавеющая сталь AISI 304 (фильтродержатели)

**ЦВЕТ:**

Порошковое покрытие RAL 9010 (белый)

\* Или другой цвет (RAL) по желанию покупателя.

**РАЗМЕРЫ / DIMENSIONS:**

Размер фильтра Filter size	A	A1	A2	A3	B	B1	B2	B3
305x305x80	360	265	305	337	360	265	305	337
305x610x80	360	265	305	337	665	570	610	642
457x457x80	512	417	457	489	512	417	457	489
535x535x80	600	505	545	577	600	505	545	577
610x610x80	665	570	610	642	665	570	610	642
610x915x80	665	570	610	642	970	875	915	947
610x1220x80	665	570	610	642	1275	1180	1220	1252

**DESCRIPTION:**

Absolute filters ensure the supply of sterile air that is free of microorganisms, bacteria and viruses. Wall modul with HEPA filter and with grille can be used for supply or exhaust of absolutely clean, filtrated air (medicine, biology, pharmaceucal and food industry, precision mechanics...).

**CONSTRUCTION:**

- Casing
- Grille
- UPSTREAM connection
- Δp connection
- HEPA filter

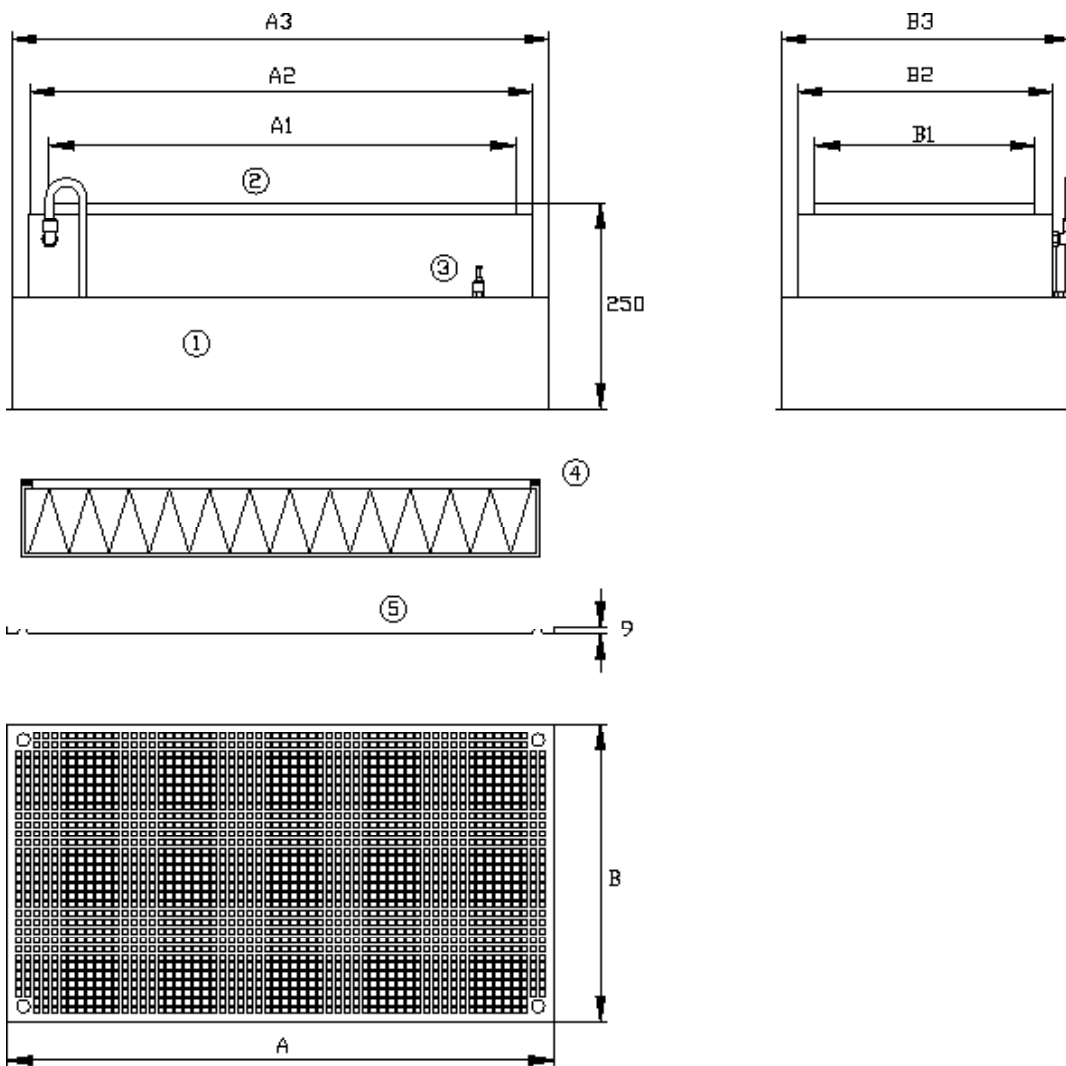
**MATERIAL:**

- Steel sheet metal (casing, grille)
- INOX AISI 304 (filter holders)

**COLOUR:**

Powder coated RAL 9010 (white)

\* Any RAL colour according to the customer's request.



- |   |  |                            |
|---|--|----------------------------|
| 1 | Корпус                                       | Casing                     |
| 2 | Присоединительный патрубок                   | Connection duct            |
| 3 | Патрубок для измерения статического давления | Static pressure connection |
| 4 | HEPA фильтр                                  | HEPA filter                |
| 5 | Маска - решетка                              | Mask - grille              |

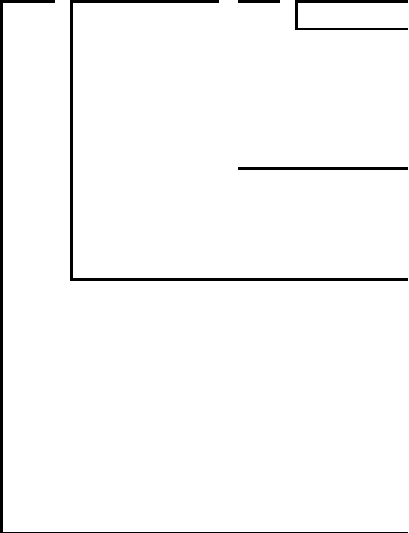
БЫСТРЫЙ ПОДБОР / FAST SELECTION:

Размер фильтра Filter Size	Фильтр с гелевым уплотнением H14 согласно EN 1822-1 Filter with GEL Gasket H14 by EN 1822-1		Фильтр с полукруглым PO/ плоским уплотнением H13 согласно EN 1822-1 Filter with PO/Flat Gasket H13 by EN 1822-1		Фильтр с полукруглым PO/ плоским уплотнением H14 согласно EN 1822-1 Filter with PO/Flat Gasket H14 by EN 1822-1	
	Номинальный расход воздуха (м3/ч) Nominal Airflow (m3/h)	Начальный перепад давления фильтра (Па) Initial Pressure drop on Filter (Pa)	Номинальный расход воздуха (м3/ч) Nominal Airflow (m3/h)	Начальный перепад давления фильтра (Па) Initial Pressure drop on Filter (Pa)	Номинальный расход воздуха (м3/ч) Nominal Airflow (m3/h)	Начальный перепад давления фильтра (Па) Initial Pressure drop on Filter (Pa)
	305x305x80	150	125	300	250	150
305x610x80	300	125	600	250	300	120
457x457x80	340	125	680	250	340	120
535x535x80	480	125	950	250	475	120
610x610x80	600	125	1200	250	600	120
610x915x80*	900	125	1600	250	800	120
610x1220x80*	1200	125	2100	250	1050	120

\*By PO / Flat Gasket not possible by MDF Frame

\*В исполнении с PO / плоским уплотнением не применяется MDF рамка

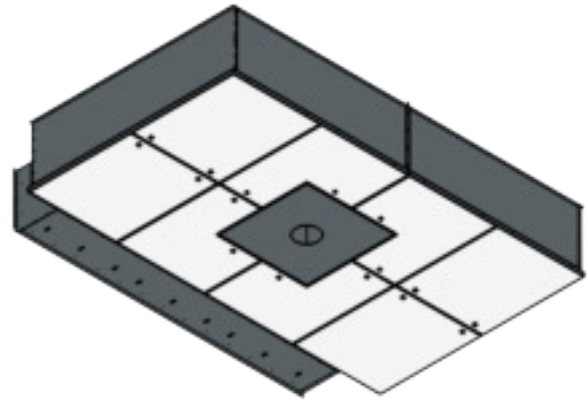
ОБРАЗЕЦ ЗАКАЗА / HOW TO ORDER

WHU / 305x305x80 / PO / RAL 9010	Материал / Цвет RAL 9010 *опция RAL НЕРЖАВЕЮЩАЯ СТАЛЬ AISI 304	Material / Colour RAL 9010 *other RAL optional INPTX AISI 304
	Схема крепления фильтра PO - сухое уплотнение G - гелевое уплотнение	Filter fixing details PO - dry gasket G - gel gasket
	Размер фильтра 305x305x80 305x610x80 457x457x80 535x535x80 610x610x80 610x915x80 610x1220x80	Filter size 305x305x80 305x610x80 457x457x80 535x535x80 610x610x80 610x915x80 610x1220x80
	Тип WHU	Type WHU

ОБРАЗЕЦ ЗАКАЗА ФИЛЬТРОВ / HOW TO ORDER FILTERS

См. страницу 6 / See page 6.

# CRU



## ОПИСАНИЕ:

Ламинарные потолки используются для подачи чистого (стерильного) воздуха в операционные и другие помещения с особыми требованиями к чистоте воздуха. Абсолютные фильтры обеспечивают подачу стерильного воздуха, очищенного от микроорганизмов, бактерий и вирусов. Основная цель ламинарных потолков - уменьшение возможности появления инфекции во время операции.

## КОНСТРУКЦИЯ:

- Камера давления
- Перфорированная панель
- Патрубок UPSTREAM
- Др присоединительный патрубок
- HEPA фильтр

## МАТЕРИАЛ:

- Листовая сталь или
- Нержавеющая сталь AISI 304 (фильтродержатели)

## ЦВЕТ:

Порошковое покрытие RAL 9010 (белый)

\* Или другой цвет (RAL) по желанию покупателя.

## АКСЕССУАРЫ:

- L - отверстие для операционной лампы

## РАЗМЕРЫ / DIMENSIONS:

A (mm)	B (mm)	Q (m3/h)	Кол-во фильтров No. of filters	Присоединительные фланцы Connection flange	Начальный перепад давления фильтра (Па) Initial Pressure drop on Filter (Pa)	
					H13	H14
1400	1400	1400	2	1302x315	175	195
2000	1000	1500	2	1302x315	190	210
1800	1200	1700	2	1302x315	210	240
2400	1800	3400	3	1926x315	280	320
3000	2400	5600	4	2x1926x315	350	390
3000	3000	8000	8	4x1926x315	250	280

## DESCRIPTION:

Operating ceiling are used to supply clean (sterile) air into OP theatres and intensive care premise. Absolute filters ensure the supply of sterile air that is free of microorganisms, bacteria and viruses. The aim of OP ceilings is to reduce the possibility of infections during operations.

## CONSTRUCTION:

- Pressure chamber
- Perforated plates
- UPSTREAM connection
- Δp connection
- HEPA filters

## MATERIAL:

- Steel sheet metal or
- INOX AISI 304 (filter holders)

## COLOUR:

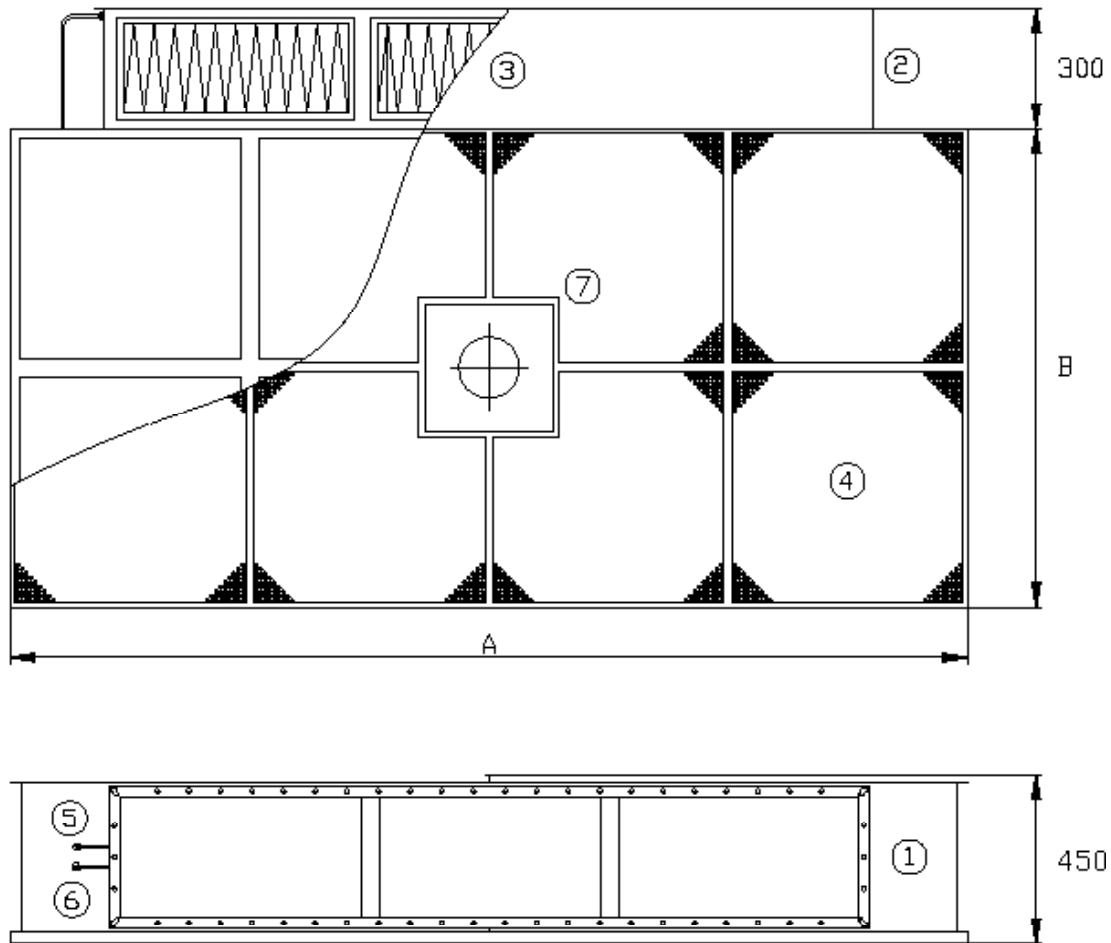
Powder coated RAL 9010 (white)

\* Any RAL colour according to the customer's request.

## ACCESSORIES:

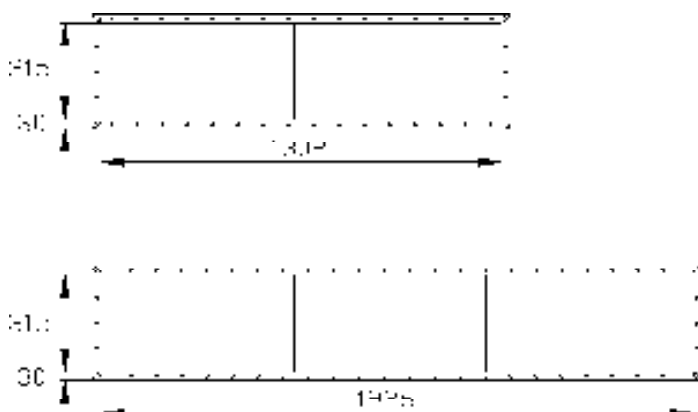
- L - opening for lamp





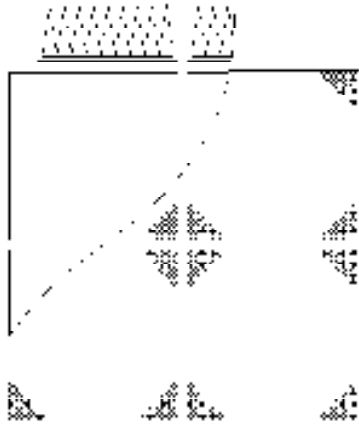
- |   |                                  |                                   |
|---|----------------------------------|-----------------------------------|
| 1 | Камера давления                  | Pressure chamber                  |
| 2 | Патрубок с HEPA фильтры          | Spigot with HEPA filters          |
| 3 | HEPA фильтр                      | HEPA filter                       |
| 4 | Перфорированная панель           | Perforated plates                 |
| 5 | Δр присоединительный патрубок    | Connection for pressure drop + Δp |
| 6 | UPSTREAM патрубок                | UPSTREAM connection               |
| 7 | Отверстие для операционной лампы | Opening for lamp                  |

Размеры присоединительных фланцев / Connection flange dimensions

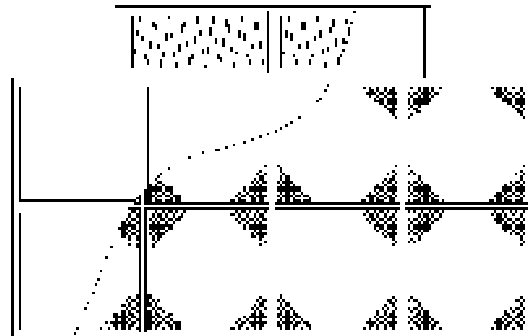


Стандартное исполнение / Standard execution

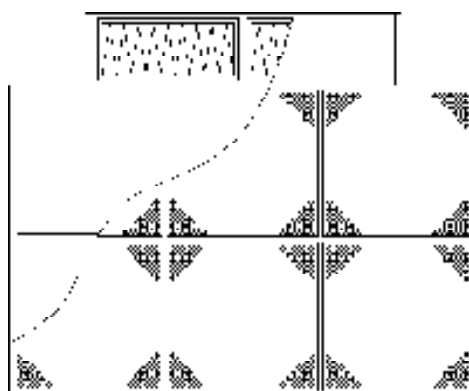
CRU/1400x1400/S



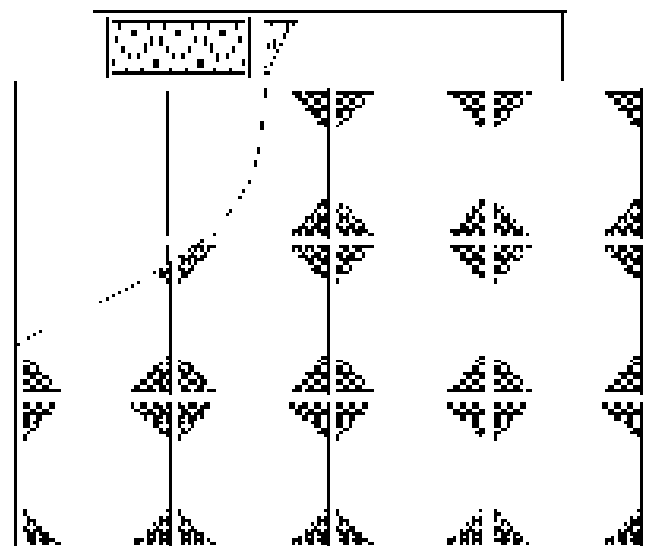
CRU/2000x1000/S



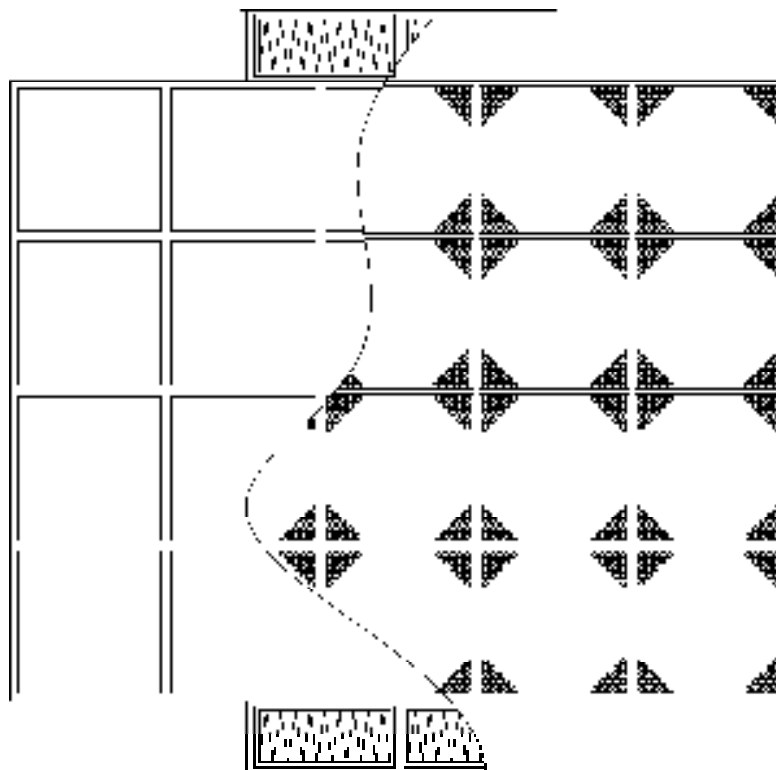
CRU/1800x1200/S



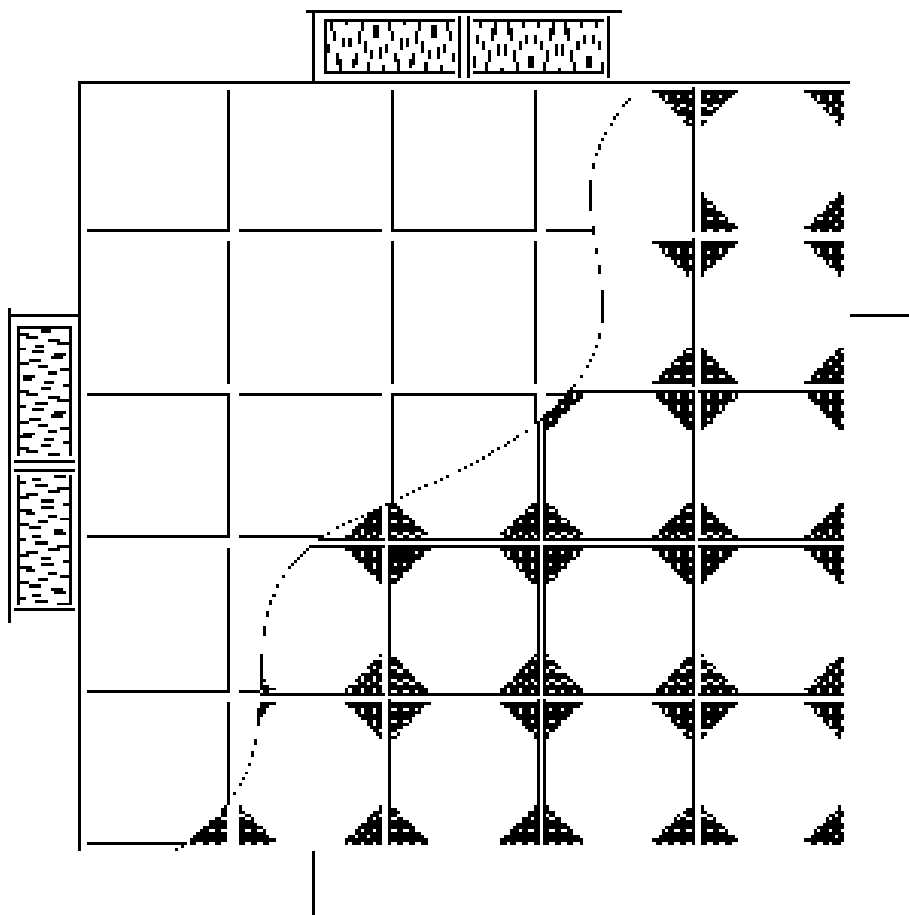
CRU/2400x1800/S



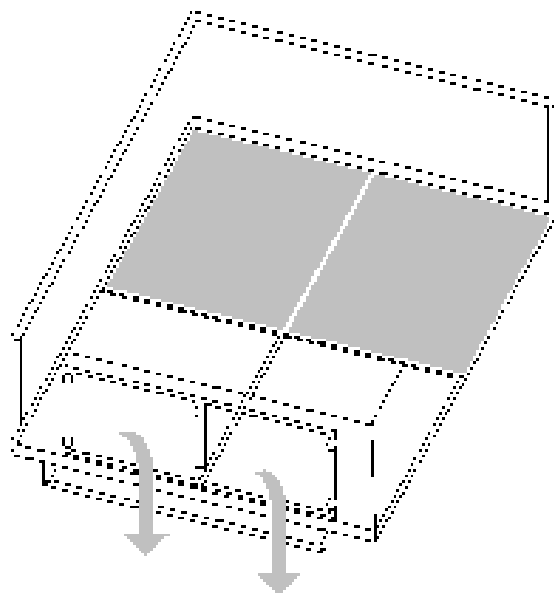
CRU/3000x2400/S



CRU/3000x3000/S



ЗАМЕНА ФИЛЬТРА / FILTER REPLACEMENT

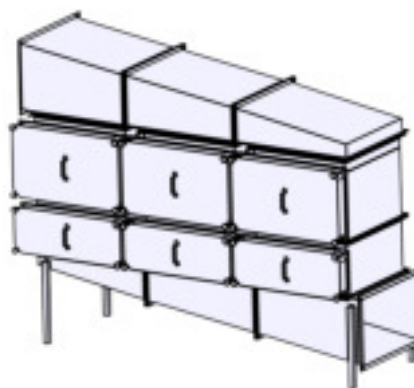


ОБРАЗЕЦ ЗАКАЗА / HOW TO ORDER

<b>CRU / 2000x1000* / S / - / H13 / RAL 9010</b>		
	<b>Материал / Цвет</b> RAL 9010 *опция RAL НЕРЖАВЕЮЩАЯ СТАЛЬ AISI 304	<b>Material / Colour</b> RAL 9010 *other RAL optional INOX AISI 304
	<b>Класс фильтра</b> H13 - согласно EN 1882-1 H14 - согласно EN 1882-1	<b>Filter class</b> H13 - according to EN 1882-1 H14 - according to EN 1882-1
	<b>Аксессуары</b> / - без отверстия для операционной лампы L - с отверстием для операционной лампы	<b>Accessories</b> / - without opening for lamp L - with opening for lamp
	<b>Присоединительный патрубок</b> S - сбоку V - сверху (по желанию заказчика )	<b>Position of connection</b> S - side V - vertical (on customers request)
	<b>Размер АxВ</b> 1400x1400 2000x1000 1800x1200 2400x1800 3000x2400 3000x3000	<b>Dimension AXB</b> 1400x1400 2000x1000 1800x1200 2400x1800 3000x2400 3000x3000
	<b>Тип</b> CRU	<b>Type</b> CRU

\*Другие размеры по запросу заказчика / Other sizes on customer`s request.

# НФК



## ОПИСАНИЕ:

Канальные НЕРА фильтры используются для фильтрации примесей в воздухе в целях обеспечения гигиенических требований. Фильтры удаляют из воздуха различные частицы, такие как аэрозоли, токсичная пыль, вирусы и бактерии.

Канальные НЕРА фильтры предусмотрены для подачи или вытяжки воздуха высокой степени фильтрации (медицина, биология, фармацевтическая и пищевая промышленность, микроэлектроника...).

НФК имеет сварное герметичное исполнение и может быть оснащен системой безопасной замены фильтра «в мешок» (BIBO: bag in bag out).

Стандартное исполнение изготавливается для расхода воздуха до 32.000 м<sup>3</sup>/ч.

## КОНСТРУКЦИЯ:

- Корпус
- Патрубок UPSTREAM
- Присоединительный патрубок Δр
- Фильтр:
  - НЕРА фильтр
  - Фильтр предварительной очистки
  - Угольный фильтр

НЕРА корпус оборудован патрубком UPSTREAM и присоединительным патрубком Δр. Корпус фильтра предварительной очистки оборудован присоединительным патрубком Δр.

## МАТЕРИАЛ:

- Листовая сталь
- Нержавеющая сталь AISI 304

## ЦВЕТ:

Порошковое покрытие RAL 9010 (белый)

\* Или другой цвет (RAL) по желанию покупателя.

## DESCRIPTION:

Ducted HEPA filter units can be used for duct HEPA filtration for critical air purity and hygiene requirements for the separation of particles such as aerosols, toxic dusts, viruses and bacteria from the air (supply or exhaust).

Ducted HEPA filter can be used for supply or exhaust of absolutely clean, filtrated air (medicine, biology, pharmaceutical and food industry, precision mechanics).

HFK is gas tight welded and can be equipped with safe filter replacement sistem BIBO (bag in bag out).

Standard version is possible for airflows up to 32.000 m<sup>3</sup>/h.

## CONSTRUCTION:

- Casing
- UPSTREAM connection
- Δр connection
- Filter:
  - HEPA filter
  - PRE - filter
  - Carbon filter

HEPA casing is equipped with UPSTREAM connection and Δр connection, pre-filter casing is equipped with Δр connection.

## MATERIAL:

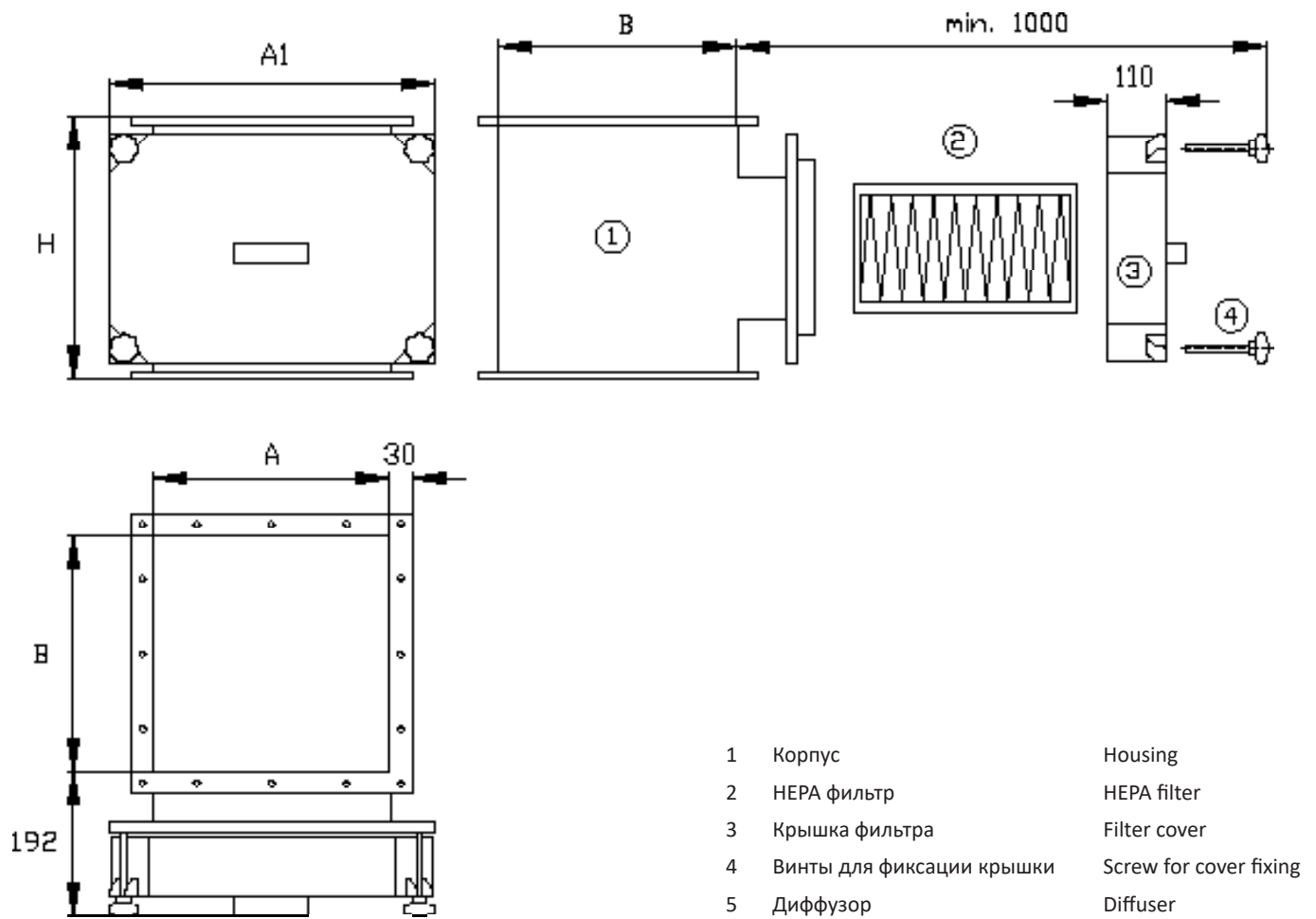
- Steel sheet metal
- INOX AISI 304

## COLOUR:

Powder coated RAL 9010 (white)

\* Any RAL colour according to the customer's request.

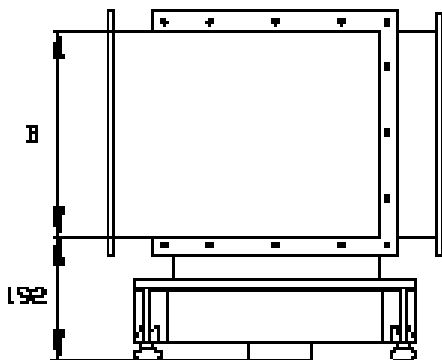
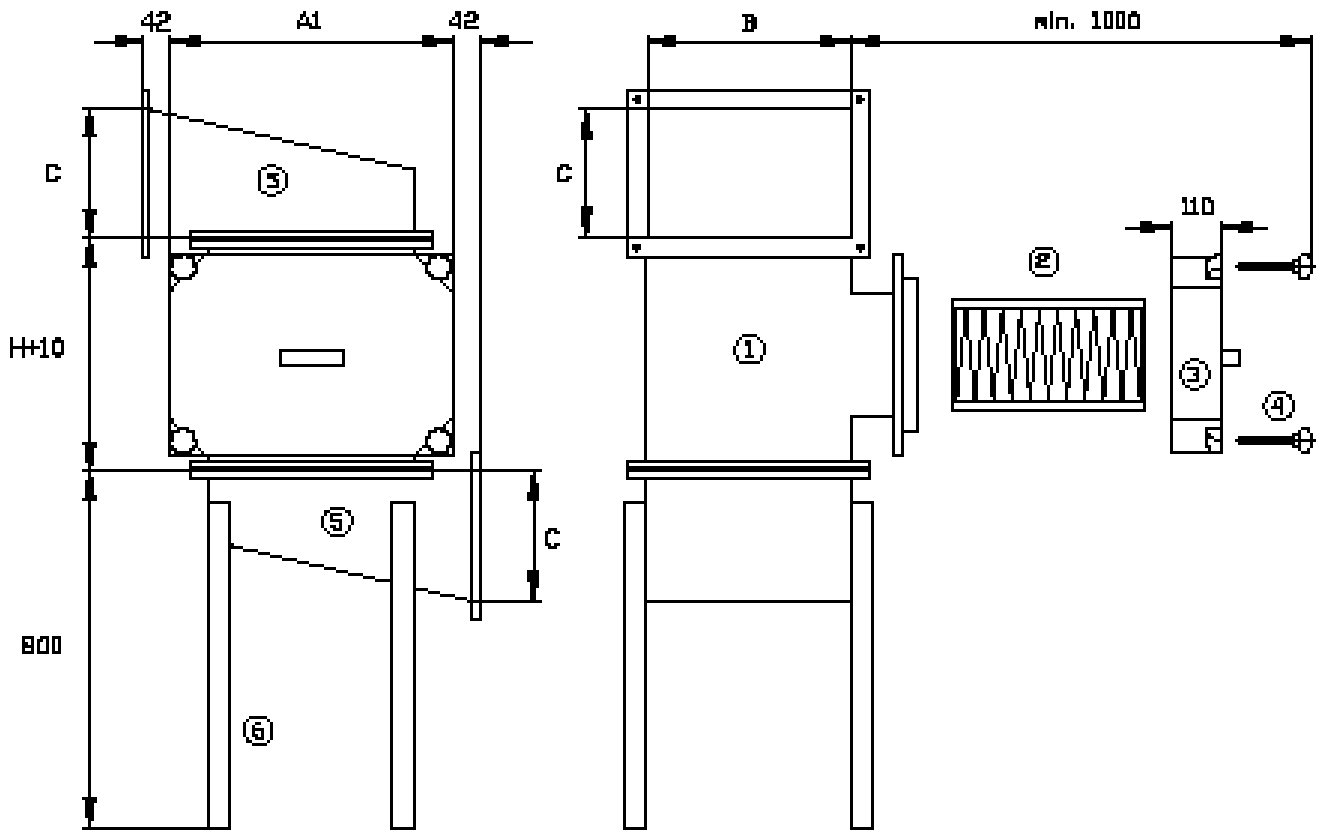
НFK



Размер фильтра Filter size	Размеры корпуса Housing dimensions			
	A	A1	B	H
305x305x150	248	435	248	366
305x610x150	248	435	553	366
457x457x150	400	587	400	366
610x610x150	553	740	553	366
305x305x292	248	435	248	508
305x610x292	248	435	553	508
457x457x292	400	587	400	508
610x610x292	553	740	553	508



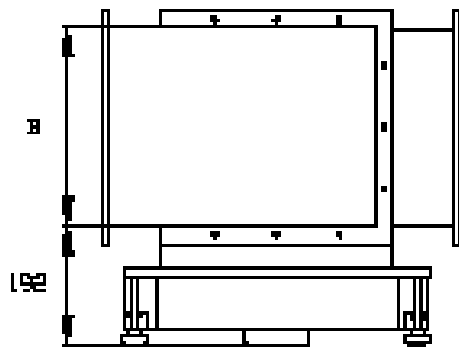
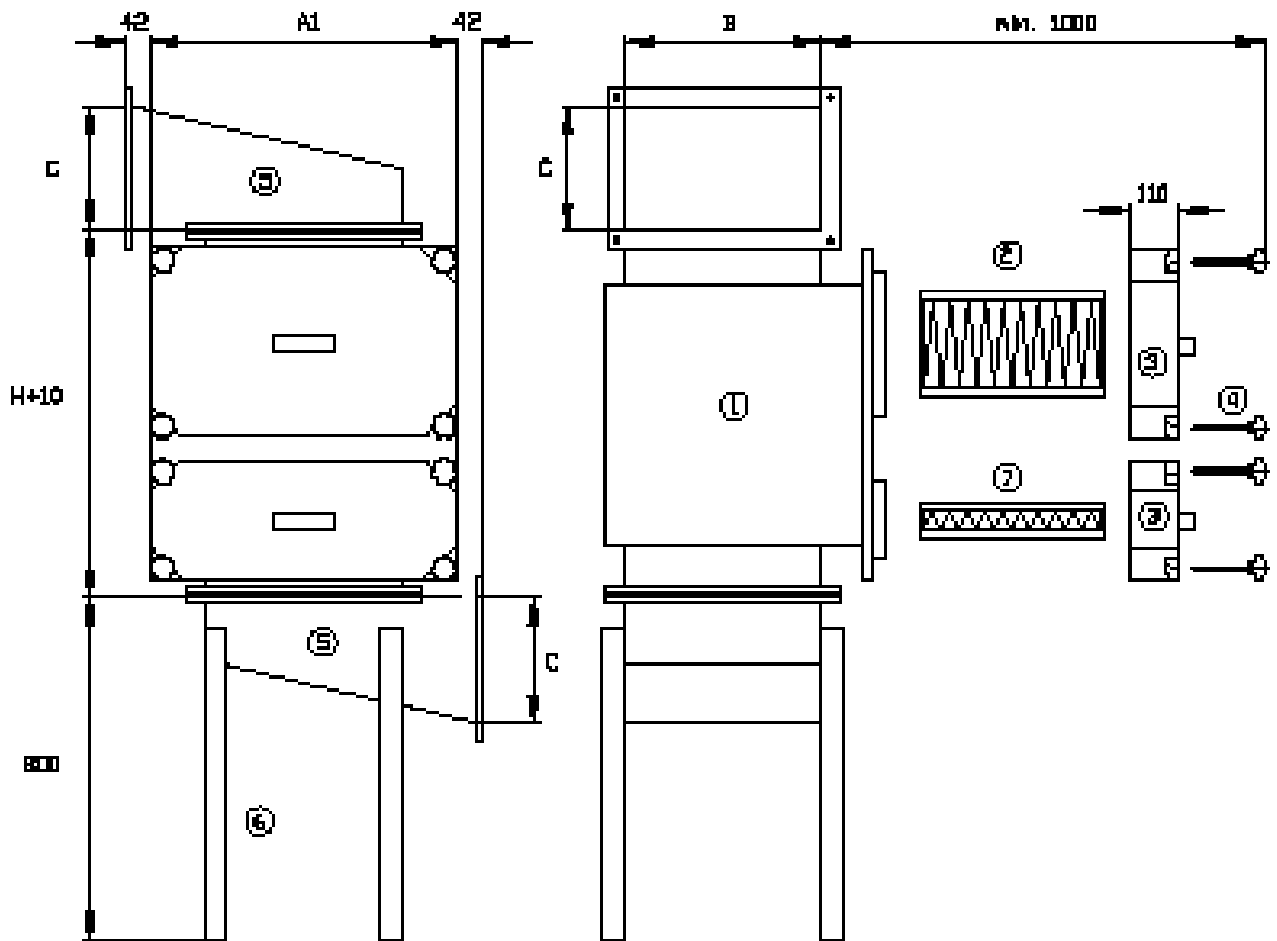
HFK/D



- |   |                            |                        |
|---|----------------------------|------------------------|
| 1 | Корпус                     | Housing                |
| 2 | НЕРА фильтр                | HEPA filter            |
| 3 | Крышка фильтра             | Filter cover           |
| 4 | Винты для фиксации крышки  | Screw for cover fixing |
| 5 | Присоединительный патрубок | Connection duct        |
| 6 | Ножки                      | Bases                  |

Размер фильтра Filter size	Размеры корпуса Housing dimensions			
	A1	B	C	H
305x305x150	435	248	200	366
305x610x150	435	553	200	366
457x457x150	587	400	200	366
610x610x150	740	553	200	366
305x305x292	435	248	200	508
305x610x292	435	553	200	508
457x457x292	587	400	200	508
610x610x292	740	553	200	508

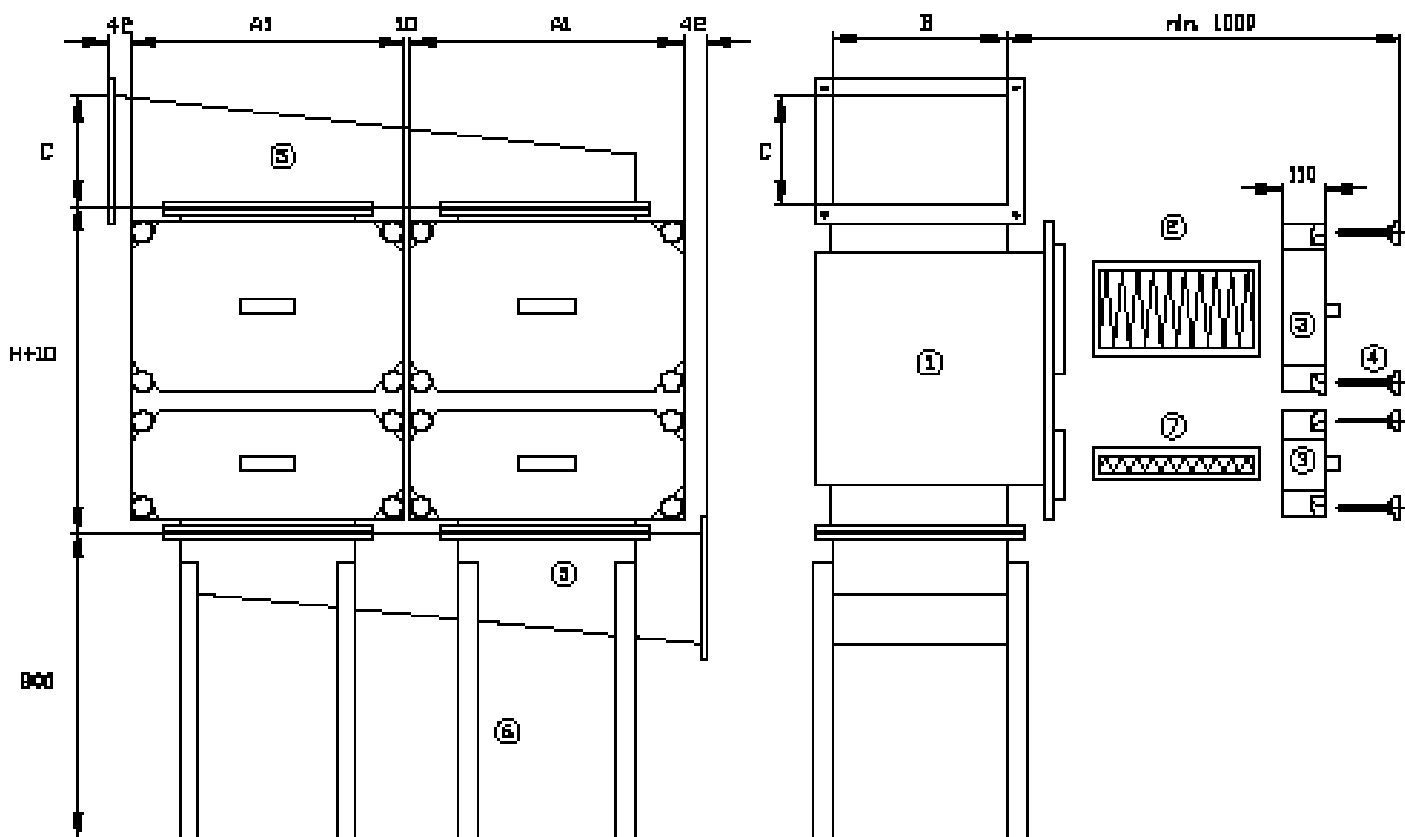
HFK+HPF/D/1



- |   |                                |                        |
|---|--------------------------------|------------------------|
| 1 | Корпус                         | Casing                 |
| 2 | НЕРА фильтр                    | HEPA filter            |
| 3 | Крышка фильтра                 | Filter cover           |
| 4 | Винты для фиксации крышки      | Screw for cover fixing |
| 5 | Присоединительный патрубок     | Connection duct        |
| 6 | Ножки                          | Bases                  |
| 7 | Фильтр предварительной очистки | PRE-filter             |

Размер фильтра Filter size	Размеры корпуса Housing dimensions			
	A1	B	C	H
305x305x150	435	248	200	663
305x610x150	435	553	200	663
457x457x150	587	400	200	663
610x610x150	740	553	200	663
305x305x292	435	248	200	805
305x610x292	435	553	200	805
457x457x292	587	400	200	805
610x610x292	740	553	200	805

HFK+HPF/D/2



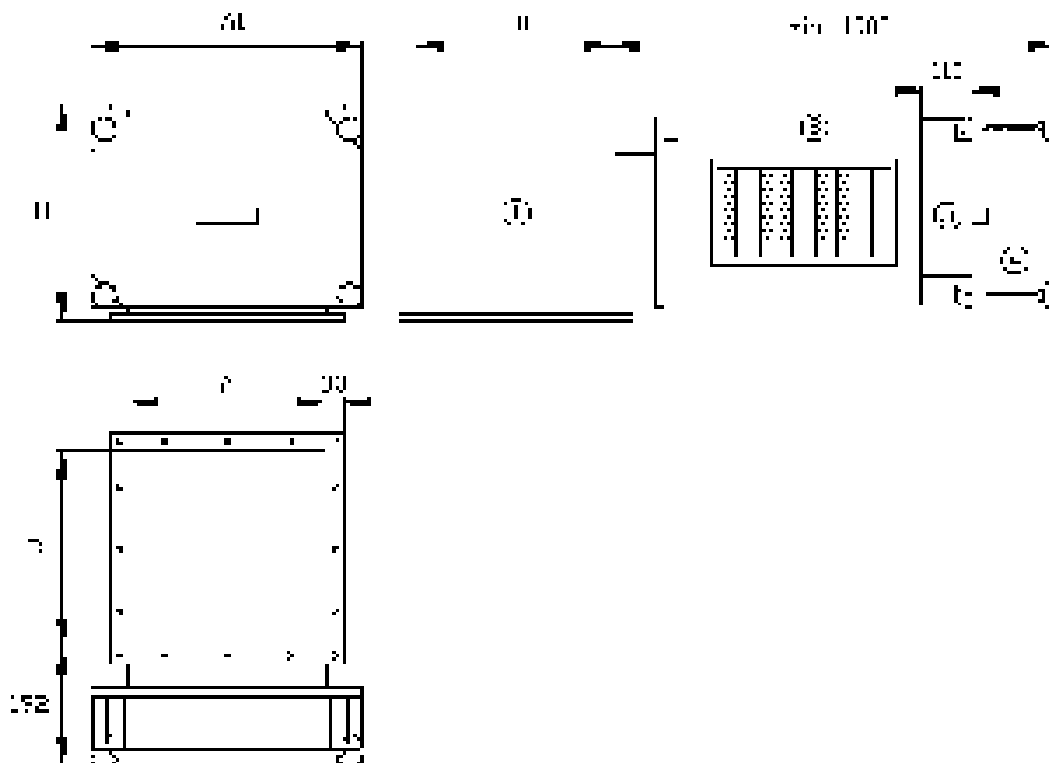
- |                                  |                        |
|----------------------------------|------------------------|
| 1 Корпус                         | Casing                 |
| 2 НЕРА фильтр                    | HEPA filter            |
| 3 Крышка фильтра                 | Filter cover           |
| 4 Винты для фиксации крышки      | Screw for cover fixing |
| 5 Присоединительный патрубок     | Connection duct        |
| 6 Ножки                          | Bases                  |
| 7 Фильтр предварительной очистки | PRE-filter             |

Размер фильтра Filter size	Размеры корпуса Housing dimensions			
	A1	B	C	H
305x305x150	435	248	200	663
305x610x150	435	553	200	663
457x457x150	587	400	200	663
610x610x150	740	553	200	663
305x305x292	435	248	200	805
305x610x292	435	553	200	805
457x457x292	587	400	200	805
610x610x292	740	553	200	805

## Канальные корпуса для угольных фильтров

Модуль с активированным углем может применяться везде, где необходим высокий уровень адсорбции, например: улавливание растворителя в лакокрасочной камере, поглотитель запахов в кухонной вытяжке, очистка биогаза, очистка от радиоактивных ионов, то есть везде, где присутствуют средние или высокие концентрации загрязнителей.

### HFK+CF



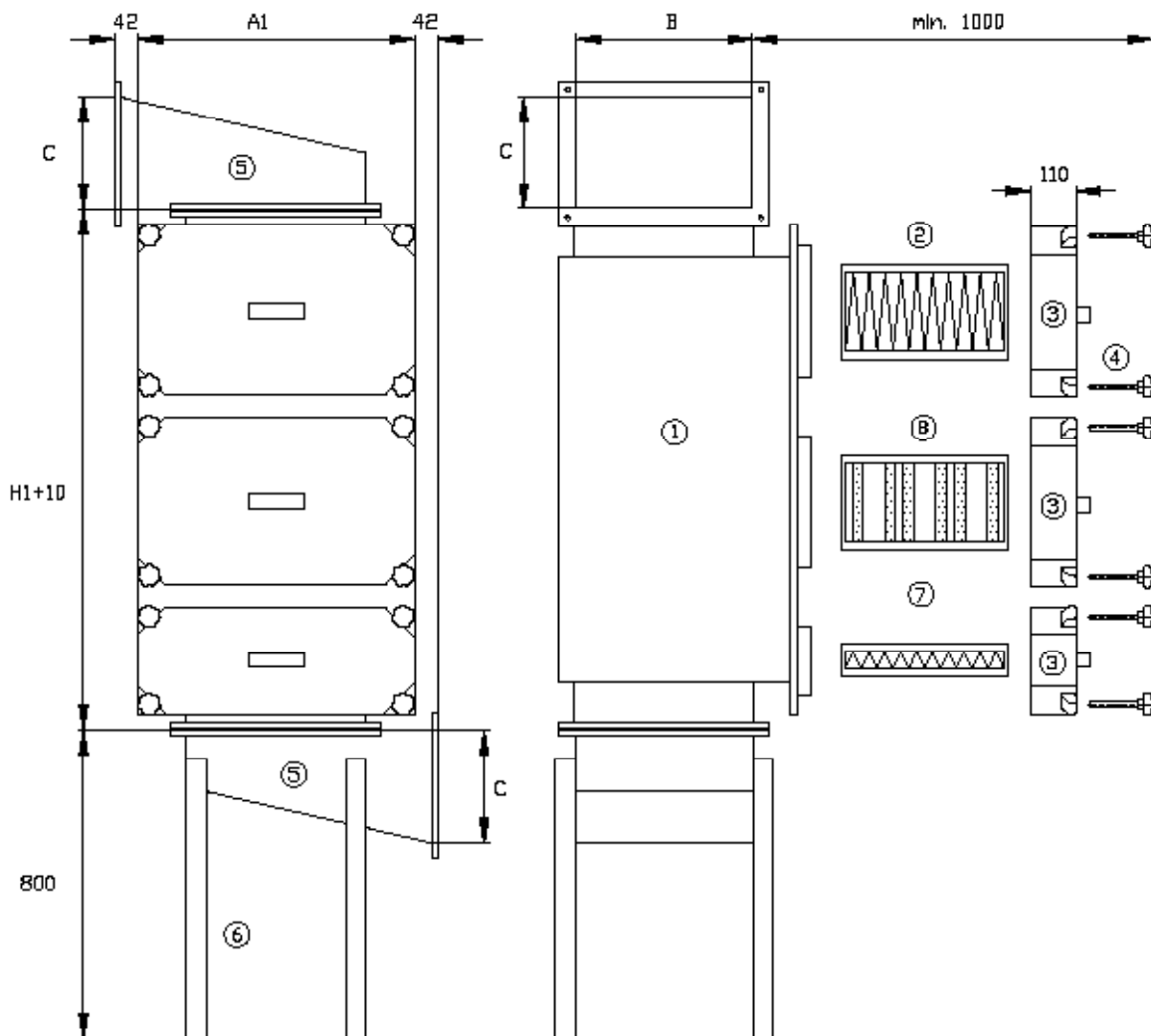
## Duct carbon filter units

Active carbon unit is suitable anywhere where great absorbing capacity is required, e.g. solvent recovery in spray paint booths, kitchen exhaust deodorization, biogas purification, radioactive iodine and everywhere where there is presence of medium/high concentration of contaminants.

- |                             |                        |
|-----------------------------|------------------------|
| 1 Корпус                    | Casing                 |
| 3 Крышка фильтра            | Filter cover           |
| 4 Винты для фиксации крышки | Screw for cover fixing |
| 8 Угольный фильтр           | Carbon filter          |

Размер фильтра Filter size	Размеры корпуса Housing dimensions				Номинальный расход воздуха (м <sup>3</sup> /ч)	Начальный перепад давления фильтра (Па)
	A	A1	B	H	Nominal Airflow (m <sup>3</sup> /h)	Initial Pressure drop on Filter (Pa)
<b>Угольный фильтр / Carbon filter</b>						
305x305x292	248	435	248	508	500	150
305x610x292	248	435	553	508	1000	150
610x610x292	553	740	553	508	2000	150

HFK+HPF+CF



- |                                  |                        |
|----------------------------------|------------------------|
| 1 Корпус                         | Casing                 |
| 2 НЕРА фильтр                    | HEPA filter            |
| 3 Крышка фильтра                 | Filter cover           |
| 4 Винты для фиксации крышки      | Screw for cover fixing |
| 5 Присоединительный патрубок     | Connection duct        |
| 6 Ножки                          | Bases                  |
| 7 Фильтр предварительной очистки | PRE-filter             |
| 8 Угольный фильтр                | Carbon filter          |

Размер фильтра Filter size	Размеры корпуса Housing dimensions			
	A1	B	C	H1
305x305x292	435	248	200	1313
305x610x292	435	553	200	1313
610x610x292	740	553	200	1313

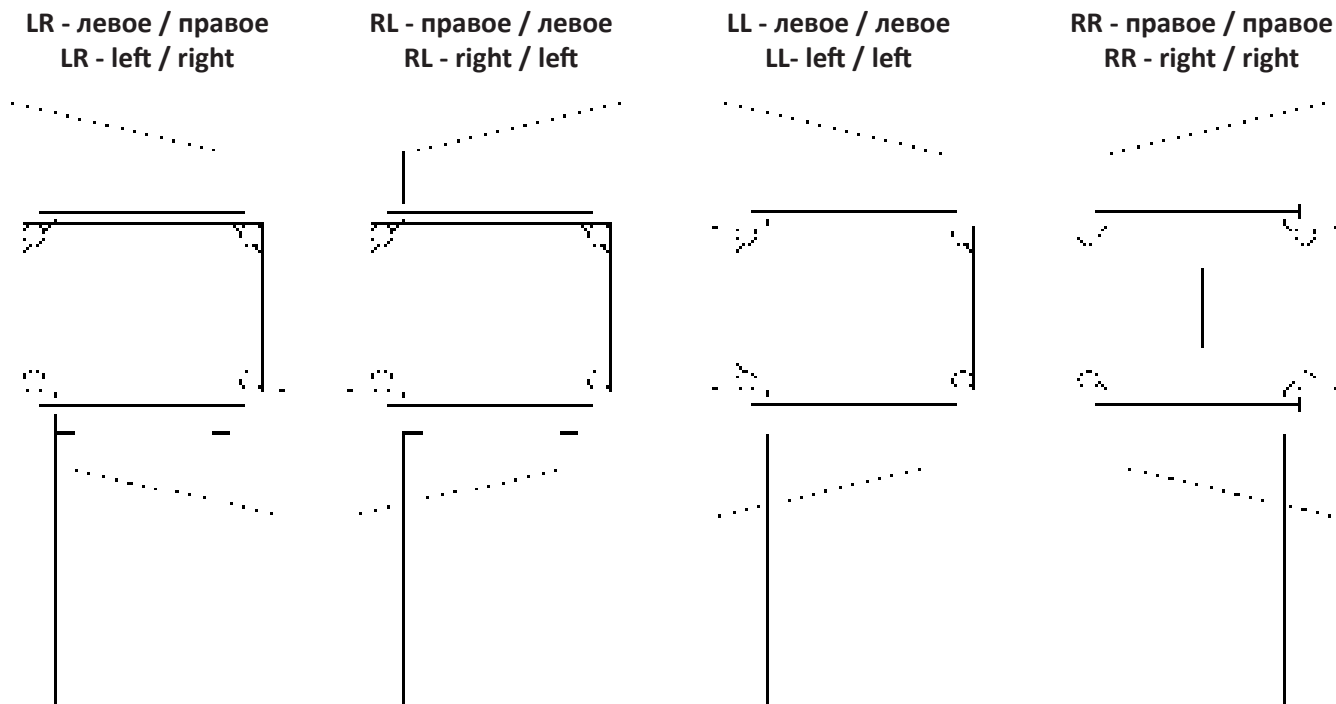
Размер HEPA фильтра HEPA filter size	Размер фильтра предварительной очистки Prefilter size	Размеры корпуса Housing dimensions		
		A1	B	H
305x305x150	305x305x48	435	248	663
305x610x150	305x610x48	435	553	663
457x457x150	457x457x48	587	400	663
610x610x150	610x610x48	740	553	663
305x305x292	305x305x48	435	248	805
305x610x292	305x610x48	435	553	805
457x457x292	457x457x48	587	400	805
610x610x292	610x610x48	740	553	805

Размер HEPA фильтра HEPA filter size	Размеры присоединительного патрубка 2/2 Connection duct dimensions 2/2			Размеры присоединительного патрубка 3/3 Connection duct dimensions 3/3		
	C	B	Кол-во фильтров Number of filters	C	B	Кол-во фильтров Number of filters
305x305x150	300	248	2	400	248	3
305x610x150	300	553	2	400	553	3
457x457x150	300	400	2	400	400	3
610x610x150	300	553	2	400	553	3
305x305x292	300	248	2	400	248	3
305x610x292	300	553	2	400	553	3
457x457x292	300	400	2	400	400	3
610x610x292	300	553	2	400	553	3

Размер HEPA фильтра HEPA filter size	Размеры присоединительного патрубка 4/4 Connection duct dimensions 4/4			Размеры присоединительного патрубка 5/5 Connection duct dimensions 5/5		
	C	B	Кол-во фильтров Number of filters	C	B	Кол-во фильтров Number of filters
305x305x150	500	248	4	600	248	5
305x610x150	500	553	4	600	553	5
457x457x150	500	400	4	600	400	5
610x610x150	500	553	4	600	553	5
305x305x292	500	248	4	600	248	5
305x610x292	500	553	4	600	553	5
457x457x292	500	400	4	600	400	5
610x610x292	500	553	4	600	553	5



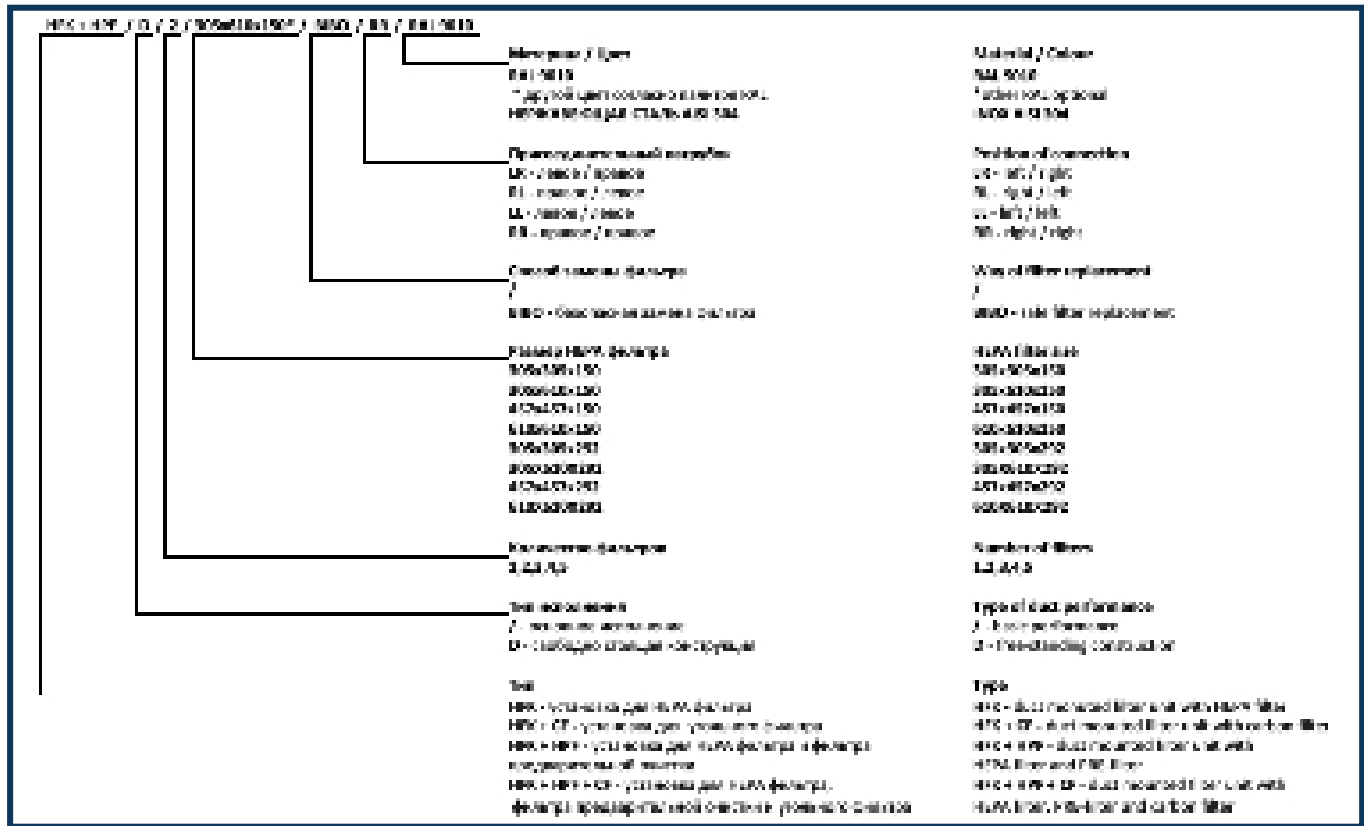
ДЕТАЛИ: положение соединения  
DETAIL: position of connection



БЫСТРЫЙ ПОДБОР / FAST SELECTION:

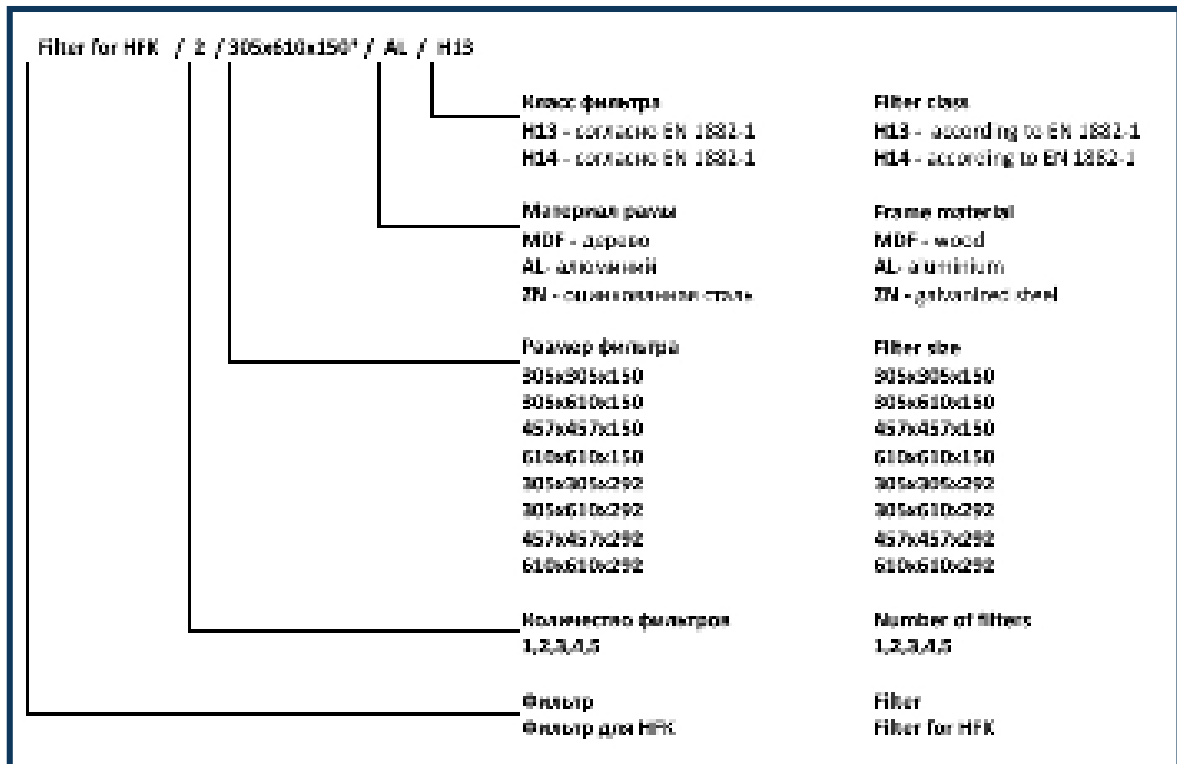
Размер НЕРА фильтра HEPA Filter Size	Фильтр H13 согласно EN 1822-1 Filter with H13 by EN 1822-1		Фильтр H14 согласно EN 1822-1 Filter H14 by EN 1822-1	
	Номинальный расход воздуха (м3/ч)	Начальный перепад давления фильтра (Па)	Номинальный расход воздуха (м3/ч)	Начальный перепад давления фильтра (Па)
	Nominal Airflow (m3/h)	Initial Pressure drop on Filter (Pa)	Nominal Airflow (m3/h)	Initial Pressure drop on Filter (Pa)
305x305x150	300	250	150	120
305x610x150	600	250	300	120
457x457x150	680	250	340	120
610x610x150	1200	250	600	120
305x305x292	500	250	500	280
305x610x292	1000	250	1000	280
457x457x292	1100	250	1100	280
610x610x292	2000	250	2000	280
305x610x292 HF	1500	250	1500	340
610x610x292 HF	4000	250	4000	340

ОБРАЗЕЦ ЗАКАЗА / HOW TO ORDER:



\*Другие размеры по запросу заказчика / Other sizes on customer`s request.

ОБРАЗЕЦ ЗАКАЗА ФИЛЬТРОВ / HOW TO ORDER FILTERS



\*Другие размеры по запросу заказчика / Other sizes on customer`s request.

# FS-1



## ОПИСАНИЕ:

Отделитель пуха - это решетка для наружной установки в стене, разработана для помещений с особыми требованиями к чистоте воздуха. Они изготавливаются в соответствии с DIN 1946-4: 2008, ÖNORM H 6020. Отделители пуха используются для удаления пуха, выделяемого растениями и одеждой. Они устанавливаются в чистых помещениях в воздуховодах или в подвесном потолке.

## КОНСТРУКЦИЯ:

- Рама
- Сетка из нержавеющей стали с мелкой ячейкой

## МАТЕРИАЛ:

- Нержавеющая сталь AISI 304

## АКСЕССУАРЫ:

- Фильтр

## РАЗМЕРЫ / DIMENSIONS:

B (mm)	H (mm)	B1	H1	B2	H2
325	225	285	185	377	277
425	225	385	185	477	277
525	225	485	185	577	277
425	325	385	285	477	377
525	325	485	285	577	377
625	325	585	285	677	377

## DESCRIPTION:

The fluff separator is an exhaust grille designed for wall mounting in rooms with fluff occurrence. They are made according to DIN 1946-4:2008, ÖNORM H 6020. Fluff separators are used to restrain any fluff produced by scrubs, clothing or draping. They are used in operating theatres and are designed to be installed in air ducts or suspended ceilings.

## CONSTRUCTION:

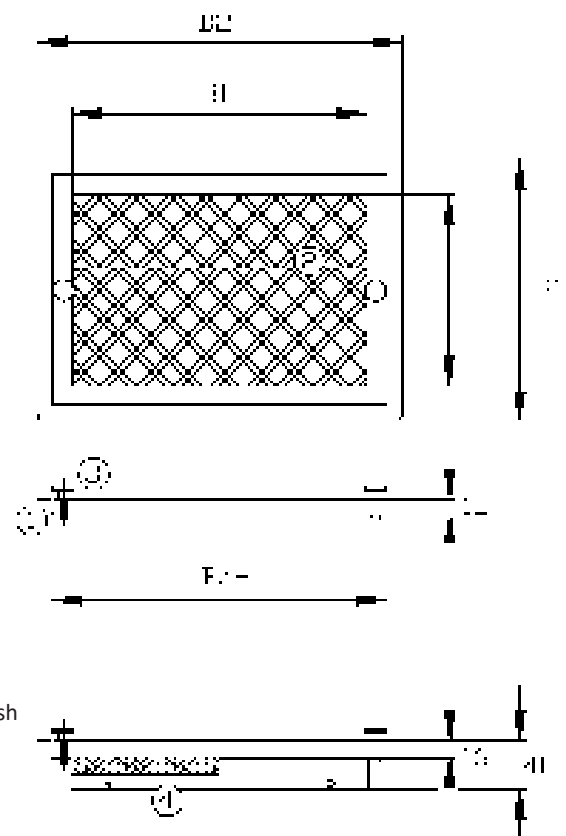
- Frame
- Closely woven stainless mesh

## MATERIAL:

- INOX AISI 304

## ACCESSORIES:

- Filter



- |   |   |                              |
|---|---|------------------------------|
| 1 | Рама  | Frame                        |
| 2 | Сетка из нержавеющей стали с мелкой ячейкой | Closely woven stainless mesh |
| 3 | Винт из нержавеющей стали                   | Stainless steel screw        |
| 4 | Фильтр                                      | Filter                       |

**МОНТАЖ:**

Решетка может быть установлена заподлицо с поверхностью стены (см. схему).

**INSTALLATION:**

The grille can be mounted flush with the wall face (see drawing).



Отверстие в стене  $\Phi 10 / 10$  мм / Wall hole  $\Phi 10 / 10$  mm

**ОБРАЗЕЦ ЗАКАЗА / HOW TO ORDER**

FS-1 / 525x225 / M5		
	Класс фильтра	Filter class
	M5 - согласно EN 779	M5 - according to EN 779
	G4 - согласно EN 779	G4 - according to EN 779
	G3 - согласно EN 779	G3 - according to EN 779
	Размер ВxН	Dimension ВxН
	325x225	325x225
	425x225	425x225
	525x225	525x225
	425x325	425x325
	525x325	525x325
	625x325	625x325
	Тип	Type
	FS-1	FS-1

\*Другие размеры по запросу заказчика / Other sizes on customer`s request.





TRGO-MOKK d.o.o.

Arkova ulica 41

5280 Idrija

Slovenia

M: +386 51 246 060, +386 51 674 130

E: [info@trgo-mokk.si](mailto:info@trgo-mokk.si)

[www.trgo-mokk.si](http://www.trgo-mokk.si)