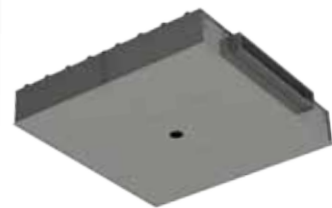


TEHNIČNI KATALOG  
TEHNICAL CATALOGUE  
TECHNISCHER KATALOG  
ТЕХНИЧЕСКИЙ КАТАЛОГ

HEPA FILTERSKE ENOTE  
HEPA FILTER UNITS  
HEPA-FILTEREINHEITEN  
КОРПУСА ДЛЯ HEPA ФИЛЬТРОВ



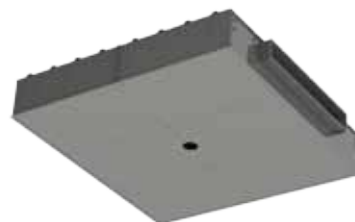
Stropne filterske enote / Ceiling HEPA filter units  
 Deckenfiltereinheiten / Потолочные корпуса для HEPA фильтров  
 HFU.....1



Stenske filterske enote / Wall HEPA filter units  
 Wandfiltereinheiten / Настенные корпуса для HEPA фильтров  
 WHU.....10



Operacijski stopovi / Operating theatre ceilings  
 Operationsdecken / Ламинарные потолки  
 CRU.....13  
 CRU-2.....18



Kanalske hepa filterske enote / Duct HEPA filter units  
 Kanal-hepa-filtereinheiten / Канальные корпуса для HEPA фильтров  
 HFK.....23  
 KHEF.....34



Lovilec nečistoč / Fluff separators  
 Staubfänger / Отделители пуха  
 FS-1.....38  
 FG-1.....41



# HFU



## OPIS:

HEPA filtri zagotavljajo oskrbo s sterilnim zrakom, ki je brez mikroorganizmov, bakterij in virusov. Stropne HEPA filtrske enote z vgrajenimi HEPA filtri ter difuzorji se uporabljajo za dovod in odvod v prostorih z zahtevano najvišjo stopnjo čistosti (medicina, farmacevtska in živilska industrija, finomehanika).

Ohišja so testirana po EN15727 razred D in EN 1886 razred L1.

## SESTAVNI DELI:

- Ohišje
- Difuzor
- UPSTREAM priključek
- Δp priključek
- HEPA filter

## MATERIAL:

- Jeklena pločevina, INOX AISI 304 (ohišje, difuzor)
- INOX AISI 304 (držala filtrov)

## BARVA:

Prašno barvano RAL 9010 (belo)  
\* Na željo kupca poljubna barva in material po RAL lestvici.

## DODATKI:

Zrakotesna loputa

## DESCRIPTION:

Absolute filters ensure the supply of sterile air that is free of microorganisms, bacteria and viruses. Ceiling module with HEPA filter and with diffuser can be used for supply or exhaust of absolutely clean, filtrated air (medicine, biology, pharmaceutical and food industry, precision mechanics).

Housing are tested by EN15727 class D and EN 1886 class L1.

## CONSTRUCTION:

- Casing
- Diffuser
- UPSTREAM connection
- Δp connection
- HEPA filter

## MATERIAL:

- Steel sheet metal, INOX AISI 304 (casing, diffuser)
- INOX AISI 304 (filter holders)

## COLOUR:

Powder coated RAL 9010 (white)  
\* Any RAL colour and material according to the customer's request.

## SUPPLEMENTS:

Shut-off damper

## BESCHREIBUNG:

HEPA-Filter liefern sterile Luft, die frei von Mikroorganismen, Bakterien und Viren ist. Deckeneinheiten mit eingebauten HEPA-Filtern und Durchlässen werden für die Zu- und Abluft in Räumen mit dem höchsten Reinheitsgrad (Medizin-, Pharma- und Lebensmittelindustrie, Feinmechanik) verwendet.

Die Gehäuse sind gemäß EN15727 Klasse D und EN 1886 Klasse L1 geprüft.

## BAUTEILE:

- Gehäuse
- Durchlass
- UPSTREAM-Anschluss
- Δp-Anschluss
- HEPA-Filter

## MATERIAL:

- Stahlblech, INOX AISI 304 (Gehäuse, Durchlass)
- INOX AISI 304 (Filterhalter)

## FARBE:

Pulverbeschichtet RAL 9010 (weiß)  
\* Andere RAL-Farben auf Anfrage des Kunden.

## ZUBEHÖR:

Absperrklappe

## ОПИСАНИЕ:

Фильтры тонкой очистки воздуха обеспечивают приток стерильного воздуха, очищенного от микроорганизмов и бактерий. Потолочный модуль с HEPA фильтром и диффузором предусмотрен для притока или вытяжки воздуха высокой степени фильтрации (медицина, биология, фармацевтическая и пищевая промышленность, микроэлектроника ...).

Корпус протестирован по стандарту EN15727 класс D и класс L1 по EN 1886.

## КОНСТРУКЦИЯ:

- Корпус
- Диффузор
- Патрубок UPSTREAM
- Δp присоединительный патрубок
- HEPA фильтр

## МАТЕРИАЛ:

- Листовая сталь, INOX AISI 304 (корпус, диффузор)
- Нержавеющая сталь AISI 304 (фильтродержатели)

## ЦВЕТ:

Порошковое покрытие RAL 9010 (белый)  
\* Или другой цвет (RAL) по желанию покупателя.

## АКСЕССУАРЫ:

Запорный клапан

**DIMENZIJE / DIMENSIONS:**

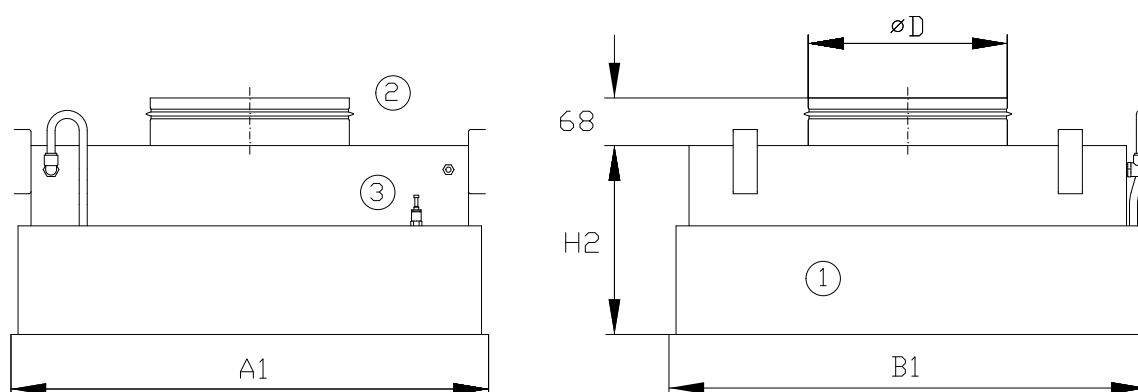
**DIMENSIONEN / РАЗМЕРЫ:**

| Velikost filtra<br>Filter Size<br>Filtergröße<br>Размер фильтра | A    | A1   | A2  | B   | B1  | B2  | H   | H1  | H2  | H3  | Ø D | Ø D1 |
|---|------|------|-----|-----|-----|-----|-----|-----|-----|-----|-----|------|
| <b>305x305x80</b>   | 317  | 365  | 200 | 371 | 365 | 100 | 263 | 337 | 239 | 279 | 158 | 158  |
| <b>305x610x80</b>   | 676  | 670  | 300 | 371 | 365 | 100 | 283 | 377 | 239 | 279 | 198 | 198  |
| <b>457x457x80</b>   | 523  | 517  | 300 | 523 | 517 | 100 | 283 | 377 | 239 | 279 | 198 | 198  |
| <b>535x535x80</b>   | 601  | 995  | 500 | 601 | 595 | 100 | 283 | 427 | 239 | 279 | 248 | 198  |
| <b>610x610x80</b>   | 676  | 670  | 500 | 676 | 670 | 150 | 283 | 427 | 239 | 329 | 248 | 198  |
| <b>610x915x80</b>   | 981  | 975  | 600 | 676 | 670 | 150 | 398 | 492 | 239 | 329 | 313 | 313  |
| <b>610x1220x80</b>  | 1286 | 1280 | 800 | 676 | 670 | 150 | 448 | 532 | 239 | 329 | 353 | 353  |

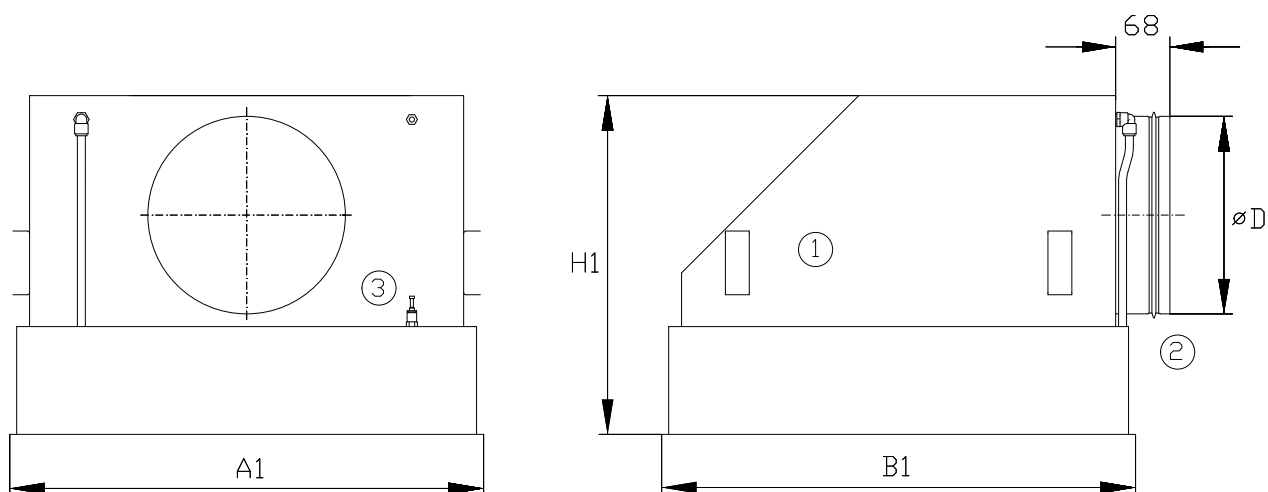
| Velikost filtra<br>Filter Size<br>Filtergröße<br>Размер фильтра | A    | A1   | A2  | B   | B1  | B2  | H | H1  | H2  | H3  | Ø D |
|---|------|------|-----|-----|-----|-----|---|-----|-----|-----|-----|
| <b>305x305x150</b>  | 371  | 365  | 200 | 371 | 365 | 150 |   | 447 | 309 | 399 | 198 |
| <b>305x610x150</b>  | 676  | 670  | 300 | 371 | 365 | 150 |   | 497 | 309 | 399 | 248 |
| <b>457x457x150</b>  | 523  | 517  | 300 | 523 | 517 | 150 |   | 497 | 309 | 399 | 248 |
| <b>535x535x150</b>  | 601  | 995  | 500 | 601 | 595 | 150 |   | 562 | 309 | 399 | 313 |
| <b>610x610x150</b>  | 676  | 670  | 500 | 676 | 670 | 200 |   | 562 | 309 | 449 | 313 |
| <b>610x915x150</b>  | 981  | 975  | 600 | 676 | 670 | 200 |   | 602 | 309 | 449 | 353 |
| <b>610x1220x150</b>   | 1286 | 1280 | 800 | 676 | 670 | 200 |   | 647 | 309 | 449 | 398 |

| Velikost filtra<br>Filter Size<br>Filtergröße<br>Размер фильтра | A    | A1   | A2  | B   | B1  | B2  | H | H1  | H2  | H3  | Ø D |
|---|------|------|-----|-----|-----|-----|---|-----|-----|-----|-----|
| <b>305x305x292</b>  | 371  | 365  | 200 | 371 | 365 | 150 |   | 589 | 451 | 541 | 198 |
| <b>305x610x292</b>  | 676  | 670  | 300 | 371 | 365 | 150 |   | 639 | 451 | 541 | 248 |
| <b>457x457x292</b>  | 523  | 517  | 300 | 523 | 517 | 150 |   | 639 | 451 | 541 | 248 |
| <b>535x535x292</b>  | 601  | 995  | 500 | 601 | 595 | 150 |   | 704 | 451 | 541 | 313 |
| <b>610x610x292</b>  | 676  | 670  | 500 | 676 | 670 | 200 |   | 704 | 451 | 591 | 313 |
| <b>610x915x292</b>  | 981  | 975  | 600 | 676 | 670 | 200 |   | 144 | 451 | 591 | 353 |
| <b>610x1220x292</b>   | 1286 | 1280 | 800 | 676 | 670 | 200 |   | 789 | 451 | 591 | 398 |

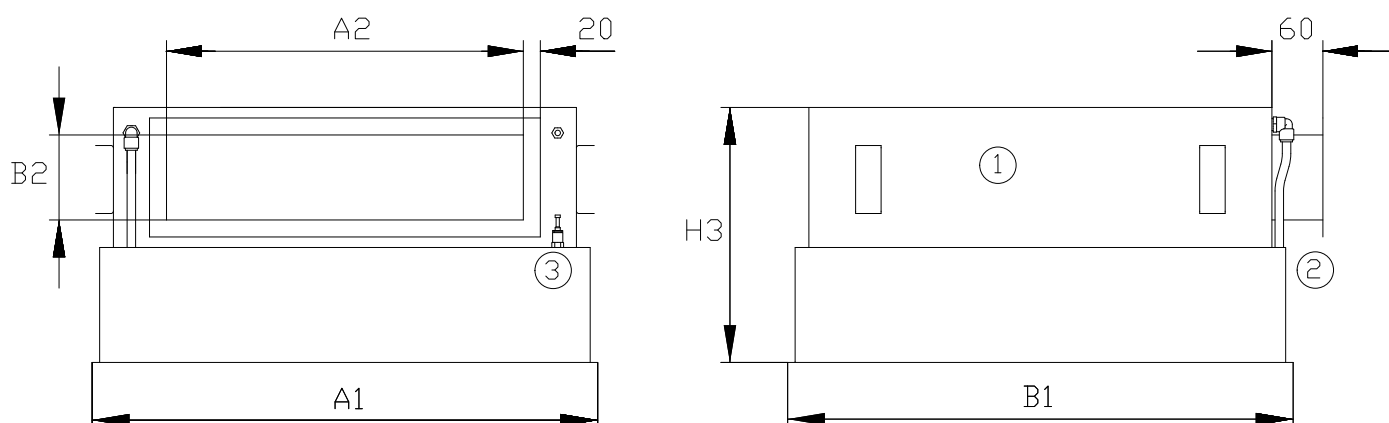
**HFU/VR**



**HFU/SR**

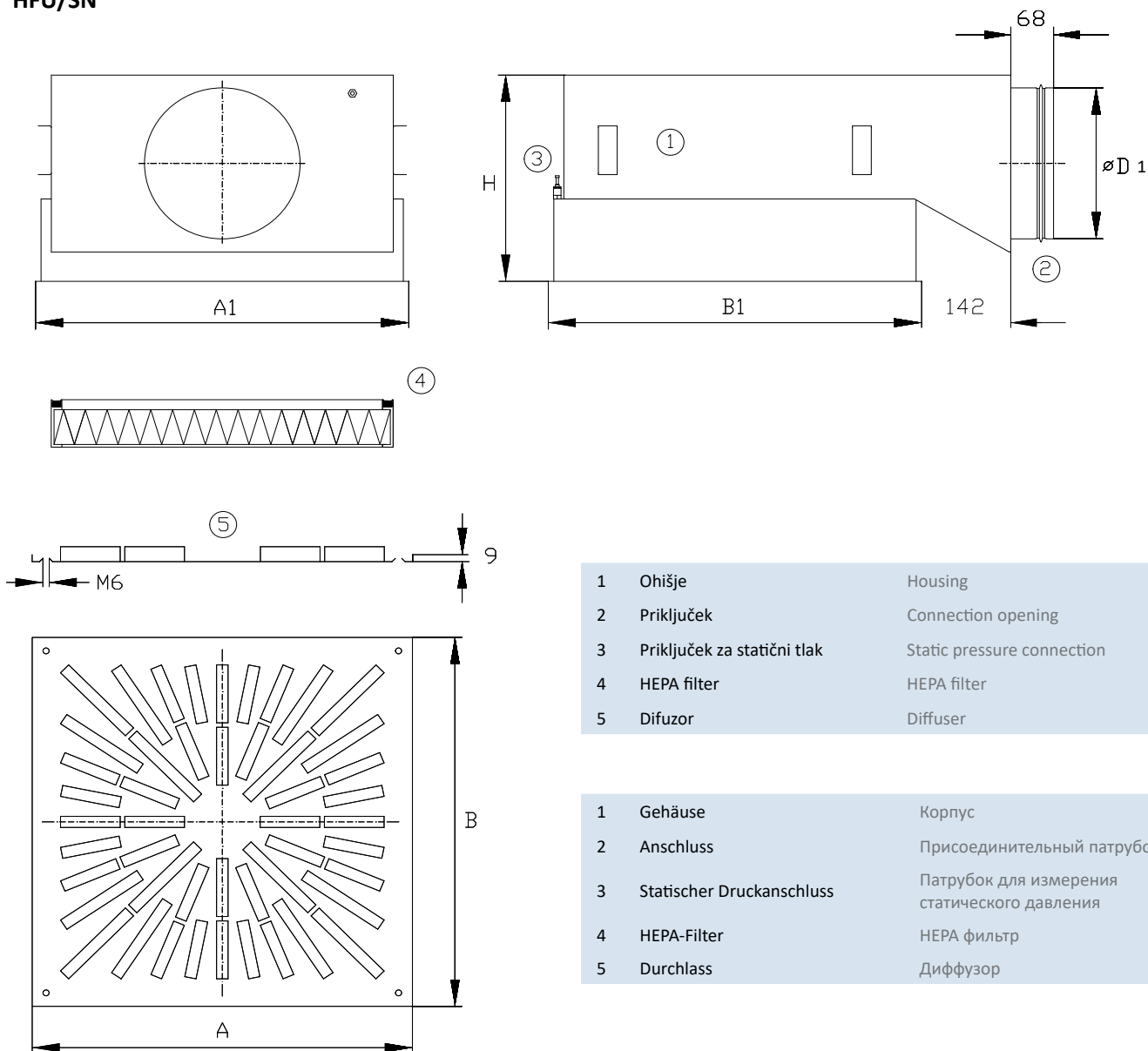


**HFU/SS**



|   |                             |                            |                           |  |
|---|-----------------------------|----------------------------|---------------------------|--|
| 1 | Ohišje                      | Housing                    | Gehäuse                   | Housing                                      |
| 2 | Priključek                  | Connection opening         | Anschluss                 | Присоединительный патрубок                   |
| 3 | Priključek za statični tlak | Static pressure connection | Statischer Druckanschluss | Патрубок для измерения статического давления |

HFU/SN

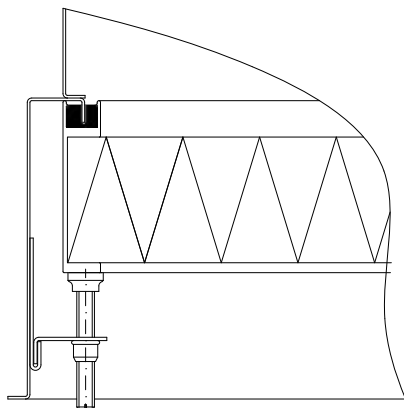


|   |                             |                            |
|---|-----------------------------|----------------------------|
| 1 | Ohišje                      | Housing                    |
| 2 | Priključek                  | Connection opening         |
| 3 | Priključek za statični tlak | Static pressure connection |
| 4 | HEPA filter                 | HEPA filter                |
| 5 | Difuzor                     | Diffuser                   |

|   |                           |  |
|---|---------------------------|--|
| 1 | Gehäuse                   | Корпус                                       |
| 2 | Anschluss                 | Присоединительный патрубок                   |
| 3 | Statischer Druckanschluss | Патрубок для измерения статического давления |
| 4 | HEPA-Filter               | HEPA фильтр                                  |
| 5 | Durchlass                 | Диффузор                                     |

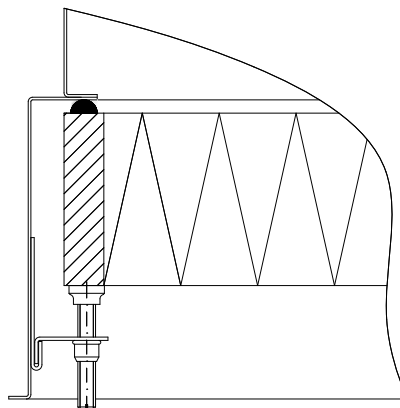
**HEMA PRITRDITVE FILTRA / FILTER FIXING DETAILS**

**Filter z GEL tesnilom (G)**  
**Filter with GEL gasket (G)**  
**Filter mit GEL-Dichtung (G)**  
**Фильтр с гелевым уплотнением (G)**



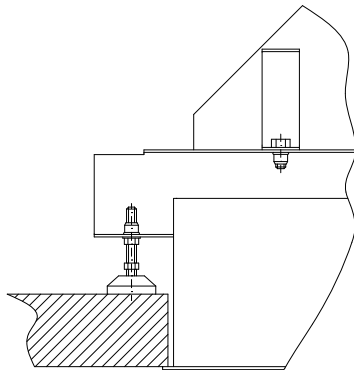
**FILTERBEFESTIGUNGSSCHEMA / СХЕМА КРЕПЛЕНИЯ ФИЛЬТРА:**

**Filter z ploščatim tesnilom (PO)**  
**Filter with dry gasket (PO)**  
**Filter mit Flachdichtung (PO)**  
**Фильтр с сухим уплотнением (PO)**



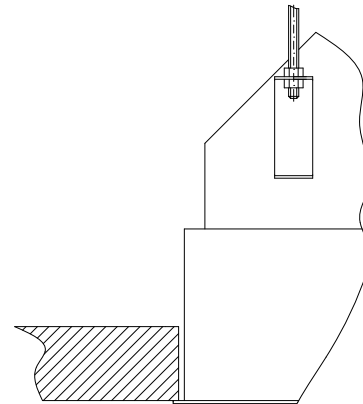
**VGRADNJA / INSTALLATION**

**Z nosilci (T)**  
 With holders (T)  
**Mit Trägern (T)**  
 С держателями (T)



**EINBAU / МОНТАЖ:**

**Z obešali (H)**  
 With hangers (H)  
**Mit Aufhängern (H)**  
 С подвеской (H)



**TEHNIČNI DETAIL / DETAIL:**

**Δp priključek**

Priključek za merjenje tlačne razlike dimenzija Ø6 mm.

**Δp connection**

Connection for measuring pressure difference dimension Ø6 mm.

**UPSTREAM priključek**

Velikost UPSTREAM priključka Ø8 mm za merjenje koncentracije aerosolov pred filtrom - umazana stran.

**UPSTREAM connection**

Upstream connection size Ø8 mm to connect for measuring concentration of aerosols before filter - dirty side.

**TECHNISCHES DETAIL/ ТЕХНИЧЕСКИЕ ДЕТАЛИ :**

**Δp Anschluss**

Anschluss zur Messung der Druckdifferenz Abmessung Ø6 mm.

**Δp патрубков**

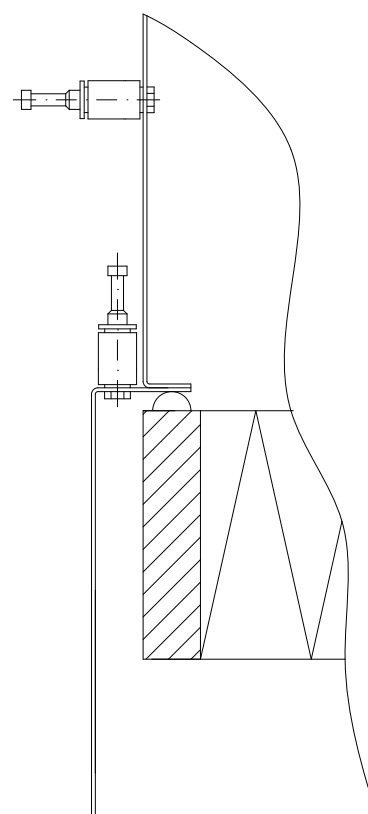
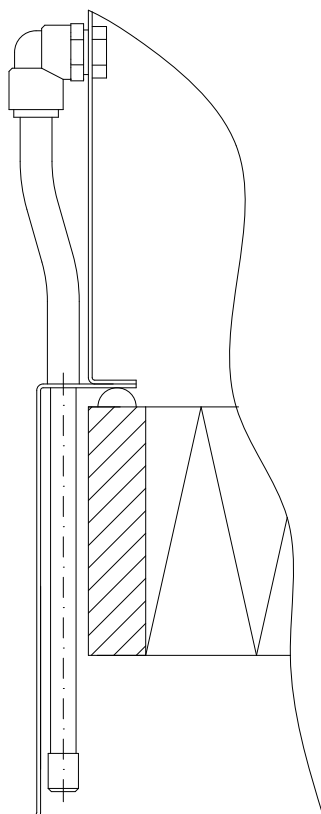
Патрубок для измерения перепада давления диаметром 6 мм.

**UPSTREAM Anschluss**

Die Größe des UPSTREAM-Anschlusses Ø8 mm zum Messen der Aerosolkonzentration vor dem Filter - verschmutzte Seite.

**Патрубок UPSTREAM**

Патрубок Upstream диаметром 8 мм для измерения концентрации так называемых частиц MPPS на загрязненной части фильтра.





**KOMBINACIJA FILTROV IN DIFUZORJEV**  
**FILTER AND FRONT PLATE COMBINATIONS**

**KOMBINATION AUS FILTERN UND DURCHLÄSSEN**  
**FILTER AND FRONT PLATE COMBINATIONS**

VELIKOST FILTRA  
 FILTER SIZE  
 РАЗМЕР  
 ФИЛЬТРА

|          | SCD-1 | SCD-2 | SCD-9 | SCD-10 | SCD-5 |
|----------|-------|-------|-------|--------|-------|
| 305X305  |       |       |       |        |       |
| 305X610  |       |       |       |        |       |
| 457X457  |       |       |       |        |       |
| 535X535  |       |       |       |        |       |
| 610X610  |       |       |       |        |       |
| 610X915  |       |       |       |        |       |
| 610X1220 |       |       |       |        |       |



TABELA ZA HITRO IZBIRO / FAST SELECTION:

SCHNELLAUSWAHLDIAGRAMM / БЫСТРЫЙ ПОДБОР:

| Velikost filtra<br>Filter Size<br>Filtergröße<br>Размер фильтра | Filter z GEL tesnilom H14 po EN 1822-1<br>Filter with GEL Gasket H14 by EN 1822-1<br>Filter mit GEL-Dichtung H14 nach EN 1822-1<br>Фильтр с гелевым уплотнением H14 согласно EN 1822-1 |  | Filter z PO/Flat tesnilom H13 po EN EN 1822-1<br>Filter with PO/Flat Gasket H13 by EN 1822-1<br>Filter mit PO/Flat Dichtung H13 nach EN EN 1822-1<br>Фильтр с полукруглым PO/плоским уплотнением H13 согласно EN 1822-1 |  | Filter z PO/Flat tesnilom H14 po EN EN 1822-1<br>Filter with PO/Flat Gasket H14 by EN 1822-1<br>Filter mit PO/Flat Dichtung H14 nach EN EN 1822-1<br>Фильтр с полукруглым PO/плоским уплотнением H14 согласно EN 1822-1 |  |
|---|--|--|---|--|---|--|
|   | Nazivni pretok (m3/h)<br>Nominal Airflow (m3/h)<br>Nennvolumenstrom (m3/h)<br>Номинальный расход воздуха (м3/ч)  | Začetni padec tlaka na filtru (Pa)<br>Initial Pressure drop on Filter (Pa)<br>Anfangsdruckabfall im Filter (Pa)<br>Начальный перепад давления фильтра (Па) | Nazivni pretok (m3/h)<br>Nominal Airflow (m3/h)<br>Nennvolumenstrom (m3/h)<br>Номинальный расход воздуха (м3/ч)   | Začetni padec tlaka na filtru (Pa)<br>Initial Pressure drop on Filter (Pa)<br>Anfangsdruckabfall im Filter (Pa)<br>Начальный перепад давления фильтра (Па) | Nazivni pretok (m3/h)<br>Nominal Airflow (m3/h)<br>Nennvolumenstrom (m3/h)<br>Номинальный расход воздуха (м3/ч)   | Začetni padec tlaka na filtru (Pa)<br>Initial Pressure drop on Filter (Pa)<br>Anfangsdruckabfall im Filter (Pa)<br>Начальный перепад давления фильтра (Па) |
| 305x305x80  | 150  | 120  | 300   | 250  | 250   | 265  |
| 305x610x80  | 300  | 120  | 600   | 250  | 500   | 265  |
| 457x457x80  | 340  | 120  | 680   | 250  | 600   | 265  |
| 535x535x80  | 475  | 120  | 950   | 250  | 770   | 265  |
| 610x610x80  | 600  | 120  | 1200  | 250  | 1000  | 265  |
| 610x915x80  | 900  | 120  | 1500  | 250  | 1500  | 265  |
| 610x1220x80   | 1200   | 120  | 2000  | 250  | 2000  | 265  |
| 305x305x150   | /  | /  | 600   | 250  | 600   | 280  |
| 305x610x150   | /  | /  | 1200  | 250  | 1200  | 280  |
| 457x457x150   | /  | /  | 1380  | 250  | 1380  | 280  |
| 535x535x150   | /  | /  | 1900  | 250  | 1900  | 280  |
| 610x610x150   | /  | /  | 2400  | 250  | 2400  | 280  |
| 610x915x150   | /  | /  | 3600  | 250  | 3600  | 280  |
| 610x1220x150  | /  | /  | 4800  | 250  | 4800  | 280  |
| 305x305x292   | /  | /  | 500   | 250  | 500   | 265  |
| 305x610x292   | /  | /  | 1000  | 250  | 1000  | 265  |
| 457x457x292   | /  | /  | 1100  | 250  | 1150  | 265  |
| 535x535x292   | /  | /  | 1600  | 250  | 1500  | 265  |
| 610x610x1292  | /  | /  | 2000  | 250  | 2000  | 265  |
| 610x915x292   | /  | /  | 3000  | 250  | 3000  | 265  |
| 610x1220x292  | /  | /  | 4000  | 250  | 4000  | 265  |

Izborni program / Selection tools:

Wahlfach Programm / Программа подбора:

<https://www.trgo-mokk.si/izbor/?app=hf>



**KLJUČ ZA NAROČANJE / HOW TO ORDER:**

**BESTELLSCHLÜSSEL / ОБРАЗЕЦ ЗАКАЗА:**

| HFU/<br>HFU | Tip<br>HFU   | Type<br>HFU  | Typ<br>HFU   | Тип<br>HFU  |
|-------------|--|--|--|---|
| 305x610x80/ | <b>Velikost filtra</b><br>305x305x80*** (150, 292)<br>305x610x80*** (150, 292)<br>457x457x80*** (150, 292)<br>535x535x80*** (150, 292)<br>610x610x80*** (150, 292)<br>610x915x80*** (150, 292)<br>610x1220x80*** (150, 292)  | <b>Filter size</b><br>305x305x80*** (150, 292)<br>305x610x80*** (150, 292)<br>457x457x80*** (150, 292)<br>535x535x80*** (150, 292)<br>610x610x80*** (150, 292)<br>610x915x80*** (150, 292)<br>610x1220x80*** (150, 292)  | <b>Filtergröße</b><br>305x305x80*** (150, 292)<br>305x610x80*** (150, 292)<br>457x457x80*** (150, 292)<br>535x535x80*** (150, 292)<br>610x610x80*** (150, 292)<br>610x915x80*** (150, 292)<br>610x1220x80*** (150, 292)  | <b>Размер фильтра</b><br>305x305x80*** (150, 292)<br>305x610x80*** (150, 292)<br>457x457x80*** (150, 292)<br>535x535x80*** (150, 292)<br>610x610x80*** (150, 292)<br>610x915x80*** (150, 292)<br>610x1220x80*** (150, 292)  |
| PO/         | <b>Vrsta tesnila</b><br>PO - ploščato tesnilo<br>G - GEL tesnilo***  | <b>Filter fixing details</b><br>PO - dry gasket<br>G - gel gasket***   | <b>Dichtung</b><br>PO - Flachdichtung<br>G - GEL-Dichtung***   | <b>Схема крепление фильтра</b><br>PO - сухое уплотнение<br>G- гель уплотнение***  |
| SR/         | <b>Položaj priključkov</b><br>SR - stranski okrogel<br>VR - vertikalni okrogel<br>SN - stranski okrogel - znižana izvedba<br>SS - stranski pravokoten  | <b>Position of connection</b><br>SR - side round<br>VR - vertical round<br>SN - side round - lower version<br>SS - side rectangular  | <b>Position der Anschlüsse</b><br>SR - seitlich rund<br>VR - vertikal rund<br>SN - seitlich rund – niedrige Ausführung<br>SS - seitlich rechteckig   | <b>Присоединительный патрубок</b><br>SR - сбоку круглый<br>VR - сверху круглый<br>SN - сбоку круглый - уменьшенная высота<br>SS - сбоку прямоугольный   |
| R198/       | <b>Dimenzije priključkov</b><br>R158 - Ø158<br>R198 - Ø198<br>R248 - Ø248<br>R313 - Ø313<br>R353 - Ø353<br>A2 x B2   | <b>Connection dimension</b><br>R158 - Ø158<br>R198 - Ø198<br>R248 - Ø248<br>R313 - Ø313<br>R353 - Ø353<br>A2 x B2  | <b>Abmessungen der Anschlüsse</b><br>R158 - Ø158<br>R198 - Ø198<br>R248 - Ø248<br>R313 - Ø313<br>R353 - Ø353<br>A2 x B2  | <b>Размер присоединительного патрубка</b><br>R158 - Ø158<br>R198 - Ø198<br>R248 - Ø248<br>R313 - Ø313<br>R353 - Ø353<br>A2 x B2   |
| RAL 9010/   | <b>Material / barva</b><br>RAL 9010<br>*druge RAL možnosti<br>INOX AISI 304  | <b>Material / Colour</b><br>RAL 9010<br>*other RAL optional<br>INOX AISI 304   | <b>Material / Farbe</b><br>RAL 9010<br>*Andere RAL-Farben<br>INOX AISI 304   | <b>Материал / Цвет</b><br>RAL 9010<br>*опция RAL<br>INOX AISI 304   |
| H/          | <b>Vgradnja</b><br>H - z obešali<br>T - z nosilci  | <b>Installation</b><br>H- with hangers<br>T - with holders   | <b>Einbau</b><br>H - Mit Aufhängern<br>T - Mit Trägern   | <b>Монтаж</b><br>H - с вешалки<br>T - с держателей  |
| RZ1/        | <b>Dodatna oprema</b><br>/ - brez regulatorja<br>RZ1 - ročna okrogla zrakotesna loputa (RSD)<br>RZ2** - okrogla zrakotesna loputa za ročno regulacijo iz čistega prostora<br>RZ3 - okrogla zrakotesna loputa (RSD) z motorjem BELIMO LF24<br><br>RZ4 - okrogla zrakotesna loputa (RSD) z motorjem BELIMO LF230<br><br>SZ - ročna pravokotna zrakotesna loputa<br>SZ3 - ročna pravokotna zrakotesna loputa z motorjem Belimo LF24<br>SZ4 - ročna pravokotna zrakotesna loputa z motorjem Belimo LF230 | <b>Accessories</b><br>/ - without regulation<br>RZ1 - manual shut-off damper(RSD)<br>RZ2** - shut-off damper with manual regulation from "clean" side<br>RZ3 - shut-off damper(RSD) with actuator BELIMO LF24<br><br>RZ4 - shut-off damper(RSD) with actuator Belimo LF230<br><br>SZ - manual rectangular shut-off damper<br>SZ3 - rectangular shut-off damper with actuator Belimo LF24<br>SZ4 - rectangular shut-off damper with actuator Belimo LF230 | <b>Zusätzliche ausrüstung</b><br>/ - ohne Regler<br>RZ1 - manuellen Runde Absperrklappe (RSD)<br>RZ2** - Runde Absperrklappe manuellen Regelung aus dem Reinraum<br>RZ3 - Runde Absperrklappe (RSD) mit Motor BELIMO LF24<br><br>RZ4 - Runde Absperrklappe (RSD) mit Motor BELIMO LF230<br><br>SZ - manuellen Quadratischer Absperrklappe<br>SZ3 - Quadratischer Absperrklappe mit Motor Belimo LF24<br>SZ4 - Quadratischer Absperrklappe mit Motor Belimo LF230 | <b>Аксессуары</b><br>/ - без регулирования<br>RZ1 - ручное круглый запорный клапан (RSD)<br>RZ2** - круглый запорный клапан с ручным регулированием с «чистой» стороне<br>RZ3 - круглый запорный клапан (RSD) с приводом BELIMO LF24<br><br>RZ4 - круглый запорный клапан (RSD) с приводом Belimo LF230<br><br>SZ - ручное прямоугольный запорный клапан<br>SZ3 - прямоугольный запорный клапан с приводом Belimo LF24<br>SZ4 - прямоугольный запорный клапан с приводом Belimo LF230 |
| SCD-5       | <b>Tip difuzorja</b><br>SCD-1<br>SCD-2<br>SCD-5<br>SCD-9<br>SCD-10   | <b>Diffuser type</b><br>SCD-1<br>SCD-2<br>SCD-5<br>SCD-9<br>SCD-10   | <b>Typ durchlässe</b><br>SCD-1<br>SCD-2<br>SCD-5<br>SCD-9<br>SCD-10  | <b>Тип диффузора</b><br>SCD-1<br>SCD-2<br>SCD-5<br>SCD-9<br>SCD-10  |

\*Na željo kupca po poljubni dimenziji

\*\*Možno samo pri SR izvedbi priključka

\*Other sizes on customer`s request

\*\*Possible only with SR version of connection

\*Andere RAL-Farben auf Anfrage

\*\*Nur bei SR-Ausführung des Anschlusses möglich

\*Другие размеры по запросу заказчика

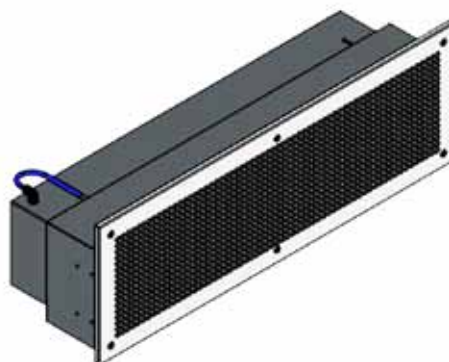
\*\*Только для SR, версии патрубка

**KLJUČ ZA NAROČANJE FILTRA / HOW TO ORDER FILTERS:**

**BESTELLSCHLÜSSEL FILTER / ОБРАЗЕЦ ЗАКАЗА ФИЛЬТРОВ:**

| Filter za HFU/<br>305x610x80/ | Tip HEPA filtra<br>Filter za HFU  | Type of HEPA filter unit<br>Filter for HFU  | Typ Hepa-filtereinheiten<br>Filter für HFU  | Тип корпуса для HEPA фильтра<br>фильтр для HFU   |
|-------------------------------|---|---|---|--|
|                               | <b>Velikost filtra</b><br>305x305x80*** (150, 292)<br>305x610x80*** (150, 292)<br>457x457x80*** (150, 292)<br>535x535x80*** (150, 292)<br>610x610x80*** (150, 292)<br>610x915x80*** (150, 292)<br>610x1220x80*** (150, 292) | <b>Filter size</b><br>305x305x80*** (150, 292)<br>305x610x80*** (150, 292)<br>457x457x80*** (150, 292)<br>535x535x80*** (150, 292)<br>610x610x80*** (150, 292)<br>610x915x80*** (150, 292)<br>610x1220x80*** (150, 292) | <b>Filtergröße</b><br>305x305x80*** (150, 292)<br>305x610x80*** (150, 292)<br>457x457x80*** (150, 292)<br>535x535x80*** (150, 292)<br>610x610x80*** (150, 292)<br>610x915x80*** (150, 292)<br>610x1220x80*** (150, 292) | <b>Размер фильтра</b><br>305x305x80*** (150, 292)<br>305x610x80*** (150, 292)<br>457x457x80*** (150, 292)<br>535x535x80*** (150, 292)<br>610x610x80*** (150, 292)<br>610x915x80*** (150, 292)<br>610x1220x80*** (150, 292) |
| PO/                           | <b>Vrsta tesnila</b><br>PO - ploščato tesnilo<br>G - GEL tesnilo***   | <b>Filter fixing details</b><br>PO - dry gasket<br>G - gel gasket***  | <b>Dichtung</b><br>PO - Flachdichtung<br>G - GEL-Dichtung***  | <b>Схема крепление фильтра</b><br>PO - сухое уплотнение<br>G - гель уплотнение***  |
| MDF/                          | <b>Material okvirja</b><br>MDF - les<br>AL - aluminij<br>ZN - pocinkana pločevina   | <b>Frame material</b><br>MDF - wood<br>AL - aluminium<br>ZN - galvanized steel  | <b>Filterwechsel</b><br>MDF - Holz<br>AL - Aluminium<br>ZN - Verzinktes Blech   | <b>Материал рамы</b><br>MDF - дерево<br>AL - алюминий<br>ZN - оцинкованная сталь   |
| H13                           | <b>Vrsta filtra</b><br>H13 - po EN 1882-1<br>H14 - po EN 1882-1   | <b>Filter class</b><br>H13 - according to EN 1882-1<br>H14 - according to EN 1882-1   | <b>Filterklasse</b><br>H13 - nach EN 1882-1<br>H14 - nach EN 1882-1   | <b>Класс фильтра</b><br>H13 - согласно EN 1882-1<br>H14 - согласно EN 1882-1   |

# WHU



**OPIS:**

HEPA filtri zagotavljajo oskrbo s sterilnim zrakom, ki je brez mikroorganizmov, bakterij in virusov. Stenske HEPA filtrske enote z vgrajenimi HEPA filtri ter rešetkami se uporabljajo za dovod in odvod v prostorih z zahtevano najvišjo stopnjo čistosti (medicina, farmacevtska in živilska industrija, finomehanika).

**SESTAVNI DELI:**

- Ohišje
- Rešetka
- UPSTREAM priključek
- Δp priključek
- HEPA filter

**MATERIAL:**

- Jeklena pločevina, INOX AISI 304 (ohišje, difuzor)
- INOX AISI 304 (držala filtrov)

**BARVA:**

Prašno barvano RAL 9010 (belo)  
\* Na željo kupca poljubna barva po RAL lestvici.

**DESCRIPTION:**

Absolute filters ensure the supply of sterile air that is free of microorganisms, bacteria and viruses. Wall modul with HEPA filter and with grille can be used for supply or exhaust of absolutely clean, filtrated air (medicine, biology, pharmaceucal and food industry, precision mechanics...).

**CONSTRUCTION:**

- Casing
- Grille
- UPSTREAM connection
- Δp connection
- HEPA filter

**MATERIAL:**

- Steel sheet metal, INOX AISI 304 (casing, grille)
- INOX AISI 304 (filter holders)

**COLOUR:**

Powder coated RAL 9010 (white)  
\* Any RAL colour according to the customer's request.

**BESCHREIBUNG:**

HEPA-Filter liefern sterile Luft, die frei von Mikroorganismen, Bakterien und Viren ist. Wandeinheiten mit eingebauten HEPA-Filtern und Gittern werden für die Zu- und Abluft in Räumen mit dem höchsten Reinheitsgrad verwendet (Medizin-, Pharma- und Lebensmittelindustrie, Feinmechanik) verwendet.

**BAUTEILE:**

- Gehäuse
- Durchlass
- UPSTREAM-Anschluss
- Δp-Anschluss
- HEPA-Filter

**MATERIAL:**

- Stahlblech, INOX AISI 304 (Gehäuse, Durchlass)
- INOX AISI 304 (Filterhalter)

**FARBE:**

Pulverbeschichtet RAL 9010 (weiß)  
\* Andere RAL-Farben auf Anfrage des Kunden.

**ОПИСАНИЕ:**

Фильтры тонкой очистки воздуха обеспечивают приток стерильного воздуха, очищенного от микроорганизмов и бактерий. Настенный модуль с HEPA фильтром и решеткой, предусмотренной для притока или вытяжки воздуха высокой степени фильтрации (медицина, биология, фармацевтическая и пищевая промышленность, микроэлектроника ...).

**КОНСТРУКЦИЯ:**

- Корпус
- Решетка
- Патрубок UPSTREAM
- Δp присоединительный патрубок
- HEPA фильтр

**МАТЕРИАЛ:**

- Листовая сталь, INOX AISI 304 (корпус, решетка)
- Нержавеющая сталь AISI 304 (фильтродержатели)

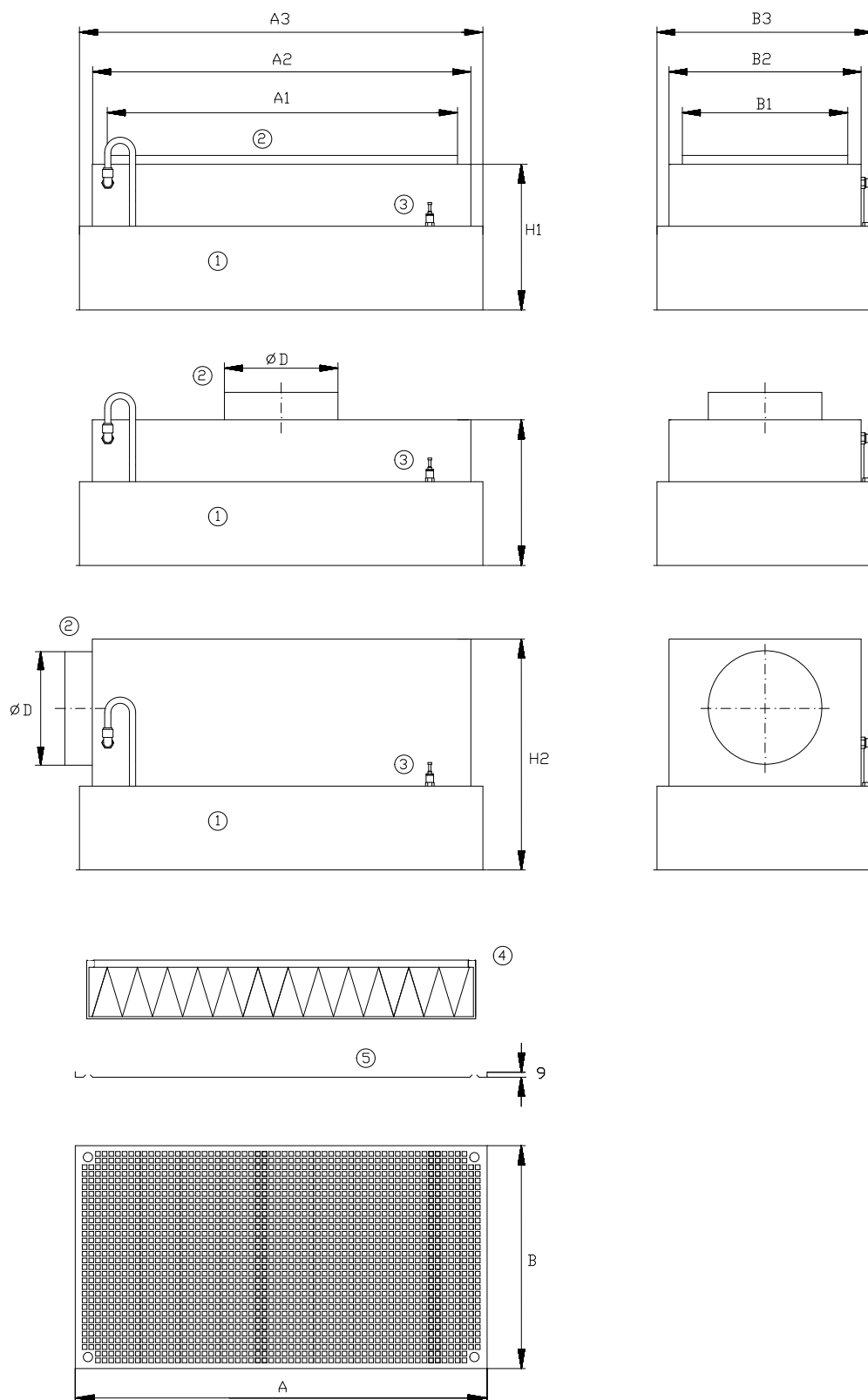
**ЦВЕТ:**

Порошковое покрытие RAL 9010 (белый)  
\* Или другой цвет (RAL) по желанию покупателя.

**DIMENZIJE / DIMENSIONS:**

**DIMENSIONEN / РАЗМЕРЫ:**

| Velikost filtra<br>Filter Size<br>Filtergröße<br>Размер фильтра | A   | A1  | A2  | A3  | B    | B1   | B2   | B3   | ØD  |
|---|-----|-----|-----|-----|------|------|------|------|-----|
| 305x305x80  | 360 | 265 | 305 | 337 | 360  | 265  | 305  | 337  | 158 |
| 305x610x80  | 360 | 265 | 305 | 337 | 665  | 570  | 610  | 642  | 198 |
| 457x457x80  | 512 | 417 | 457 | 489 | 512  | 417  | 457  | 489  | 198 |
| 535x535x80  | 600 | 505 | 545 | 577 | 600  | 505  | 545  | 577  | 248 |
| 610x610x80  | 665 | 570 | 610 | 642 | 665  | 570  | 610  | 642  | 248 |
| 610x915x80  | 665 | 570 | 610 | 642 | 970  | 875  | 915  | 947  | 313 |
| 610x1220x80   | 665 | 570 | 610 | 642 | 1275 | 1180 | 1220 | 1252 | 353 |



|   |                             |                            |                           |  |
|---|-----------------------------|----------------------------|---------------------------|--|
| 1 | Ohišje                      | Casing                     | Gehäuse                   | Корпус                                       |
| 2 | Priključek                  | Connection duct            | Anschluss                 | Присоединительный патрубок                   |
| 3 | Priključek za statični tlak | Static pressure connection | Statischer Druckanschluss | Патрубок для измерения статического давления |
| 4 | HEPA filter                 | HEPA filter                | HEPA-Filter               | HEPA фильтр                                  |
| 5 | Maska-rešetka               | Mask - grille              | Maske - Gitter            | Маска - решетка                              |

**TABELA ZA HITRO IZBIRO / FAST SELECTION:**

**SCHNELLAUSWAHLDIAGRAMM / БЫСТРЫЙ ПОДБОР:**

| Velikost filtra<br>Filter Size<br>Filtergröße<br>Размер фильтра | Filter z PO/Flat tesnilom H13 po EN EN 1822-1<br>Filter with PO/Flat Gasket H13 by EN 1822-1<br>Filter mit PO/Flat Dichtung H13 nach EN EN 1822-1<br>Фильтр с полукруглым PO/плоским уплотнением H13 согласно EN 1822-1 |  | Filter z PO/Flat tesnilom H14 po EN EN 1822-1<br>Filter with PO/Flat Gasket H14 by EN 1822-1<br>Filter mit PO/Flat Dichtung H14 nach EN EN 1822-1<br>Фильтр с полукруглым PO/плоским уплотнением H14 согласно EN 1822-1 |  |
|---|---|--|---|--|
|   | Nazivni pretok (m3/h)<br>Nominal Airflow (m3/h)<br>Nennvolumenstrom (m3/h)<br>Номинальный расход воздуха (м3/ч)   | Začetni padec tlaka na filtru (Pa)<br>Initial Pressure drop on Filter (Pa)<br>Anfangsdruckabfall im Filter (Pa)<br>Начальный перепад давления фильтра (Па) | Nazivni pretok (m3/h)<br>Nominal Airflow (m3/h)<br>Nennvolumenstrom (m3/h)<br>Номинальный расход воздуха (м3/ч)   | Začetni padec tlaka na filtru (Pa)<br>Initial Pressure drop on Filter (Pa)<br>Anfangsdruckabfall im Filter (Pa)<br>Начальный перепад давления фильтра (Па) |
| 305x305x80  | 300   | 250  | 250   | 265  |
| 305x610x80  | 600   | 250  | 500   | 265  |
| 457x457x80  | 680   | 250  | 600   | 265  |
| 535x535x80  | 950   | 250  | 700   | 265  |
| 610x610x80  | 1200  | 250  | 1000  | 265  |
| 610x915x80  | 1500  | 250  | 1500  | 265  |
| 610x1220x80   | 2000  | 250  | 2000  | 265  |

**KLJUČ ZA NAROČANJE / HOW TO ORDER:**

**BESTELLSCHLÜSSEL / ОБРАЗЕЦ ЗАКАЗА:**

| WHU/        | Tip<br>WHU   | Type<br>WHU  | Typ<br>WHU   | Тип<br>WHU   |
|-------------|--|--|--|--|
| 305X305X80/ | Velikost filtra<br>305x305x80<br>305x610x80<br>457x457x80<br>535x535x80<br>610x610x80<br>610x915x80<br>610x1220x80 | Filter size<br>305x305x80<br>305x610x80<br>457x457x80<br>535x535x80<br>610x610x80<br>610x915x80<br>610x1220x80 | Filtergröße<br>305x305x80<br>305x610x80<br>457x457x80<br>535x535x80<br>610x610x80<br>610x915x80<br>610x1220x80   | Размер фильтра<br>305x305x80<br>305x610x80<br>457x457x80<br>535x535x80<br>610x610x80<br>610x915x80<br>610x1220x80    |
| PO/         | Shema pritrditve filtra<br>PO - ploščato tesnilo   | Filter fixing details<br>PO - dry gasket   | Filterbefestigungsschema<br>PO - Flachdichtung   | Схема крепление фильтра<br>PO - сухое уплотнение   |
| SR/         | Položaj priključkov<br>SR - stranski okrogel<br>VR - vertikalni okrogel<br>VS - vertikalni pravokoten              | Position of connection<br>SR - side round<br>VR - vertical round<br>SS - vertical rectangular                  | Position der Anschlüsse<br>SR - seitlich rund<br>VR - vertikal rund<br>SS - vertical rechteckig                  | Присоединительный патрубок<br>SR - сбоку круглый<br>VR - сверху круглый<br>SS - сверху прямоугольный                 |
| R198/       | Dimenzije priključkov<br>R158 - Ø158<br>R198 - Ø198<br>R248 - Ø248<br>R313 - Ø313<br>R353 - Ø353<br>A1 x B1        | Connection dimension<br>R158 - Ø158<br>R198 - Ø198<br>R248 - Ø248<br>R313 - Ø313<br>R353 - Ø353<br>A1 x B1     | Abmessungen der Anschlüsse<br>R158 - Ø158<br>R198 - Ø198<br>R248 - Ø248<br>R313 - Ø313<br>R353 - Ø353<br>A1 x B1 | Размер присоединительного патр<br>R158 - Ø158<br>R198 - Ø198<br>R248 - Ø248<br>R313 - Ø313<br>R353 - Ø353<br>A1 x B1 |
| RAL9010     | Material / barva<br>RAL 9010<br>*druge RAL možnosti<br>INOX AISI 304   | Material / Colour<br>RAL 9010<br>*other RAL optional<br>INOX AISI 304  | Material / Farbe<br>RAL 9010<br>*Andere RAL-Farben<br>INOX AISI 304  | Материал / Цвет<br>RAL 9010<br>*опция RAL<br>INOX AISI 304   |

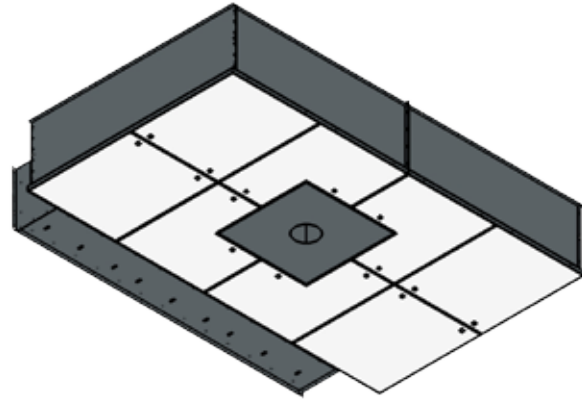
**KLJUČ ZA NAROČANJE FILTRA / HOW TO ORDER FILTERS:**

**BESTELLSCHLÜSSEL FILTER / ОБРАЗЕЦ ЗАКАЗА ФИЛЬТРОВ:**

Poglej stran 9 / See page 9

Siehe Seite 9 / См. страницу 9

# CRU



**OPIS:**

Operacijski strop se uporablja za dovajanje čistega (sterilnega) zraka v operacijske dvorane in prostore za intenzivno nego. Absolutni filtri zagotavljajo dovod sterilnega zraka brez mikroorganizmov, bakterij in virusov. Naloga OS je zmanjšati možnost okužb med operacijami.

**DESCRIPTION:**

Operating ceiling are used to supply clean (sterile) air into OP theatres and intensive care premise. Absolute filters ensure the supply of sterile air that is free of microorganisms, bacteria and viruses. The aim of OP ceilings is to reduce the possibility of infections during operations.

**BESCHREIBUNG:**

Die Operationsdecke dient zur Zuführung sauberer (steriler) Luft in Operationssäle und auf die Intensivstationen. Die Absolutfilter liefern sterile Luft frei von Mikroorganismen, Bakterien und Viren. Der Zweck der Operationsdecken ist es, das Infektionsrisiko während der Operation zu verringern.

**ОПИСАНИЕ:**

Ламинарные потолки используются для подачи чистого (стерильного) воздуха в операционные и другие помещения с особыми требованиями к чистоте воздуха. Абсолютные фильтры обеспечивают подачу стерильного воздуха, очищенного от микроорганизмов, бактерий и вирусов. Основная цель ламинарных потолков - уменьшение возможности появления инфекции во время операции.

**SESTAVNI DELI:**

- Tlačna komora
- Preforirane plošče
- UPSTREAM priključek
- Δp priključek
- HEPA filter

**CONSTRUCTION:**

- Pressure chamber
- Perforated plates
- UPSTREAM connection
- Δp connection
- HEPA filters

**BAUTEILE:**

- Druckkammer
- Lochplatten
- UPSTREAM-Anschluss
- Δp-Anschluss
- HEPA-Filter

**КОНСТРУКЦИЯ:**

- Камера давления
- Перфорированная панель
- Патрубок UPSTREAM
- Δp присоединительный патрубок
- HEPA фильтр

**MATERIAL:**

- Jeklena pločevina, INOX AISI 304
- INOX AISI 304 (držala filtrov)

**MATERIAL:**

- Steel sheet metal, INOX AISI 304
- INOX AISI 304 (filter holders)

**MATERIAL:**

- Stahlblech, INOX AISI 304 (Gehäuse, Durchlass)
- INOX AISI 304 (Filterhalter)

**МАТЕРИАЛ:**

- Листовая сталь или, INOX AISI 304
- Нержавеющая сталь AISI 304 (фильтродержатели)

**BARVA:**

Prašno barvano RAL 9010 (belo)  
 \* Na željo kupca poljubna barva po RAL lestvici.

**COLOUR:**

Powder coated RAL 9010 (white)  
 \* Any RAL colour according to the customer's request.

**FARBE:**

Pulverbeschichtet RAL 9010 (weiß)  
 \* Andere RAL-Farben auf Anfrage des Kunden.

**ЦВЕТ:**

Порошковое покрытие RAL 9010 (белый)  
 \* Или другой цвет (RAL) по желанию покупателя.

**DODATNA OPREMA**

- L - odprtina za luč

**ACCESSORIES:**

- L - opening for lamp

**ZUSÄTZLICHE AUSRÜSTUNG**

- L – die Öffnung für Beleuchtung

**АКСЕССУАРЫ:**

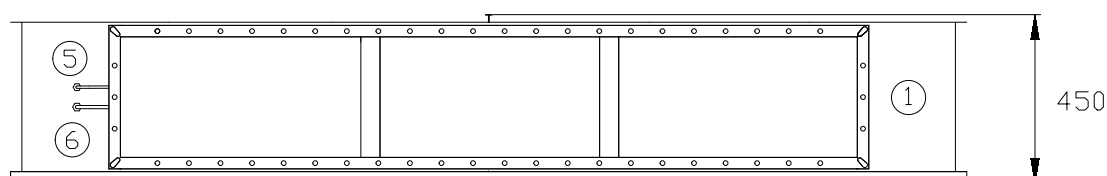
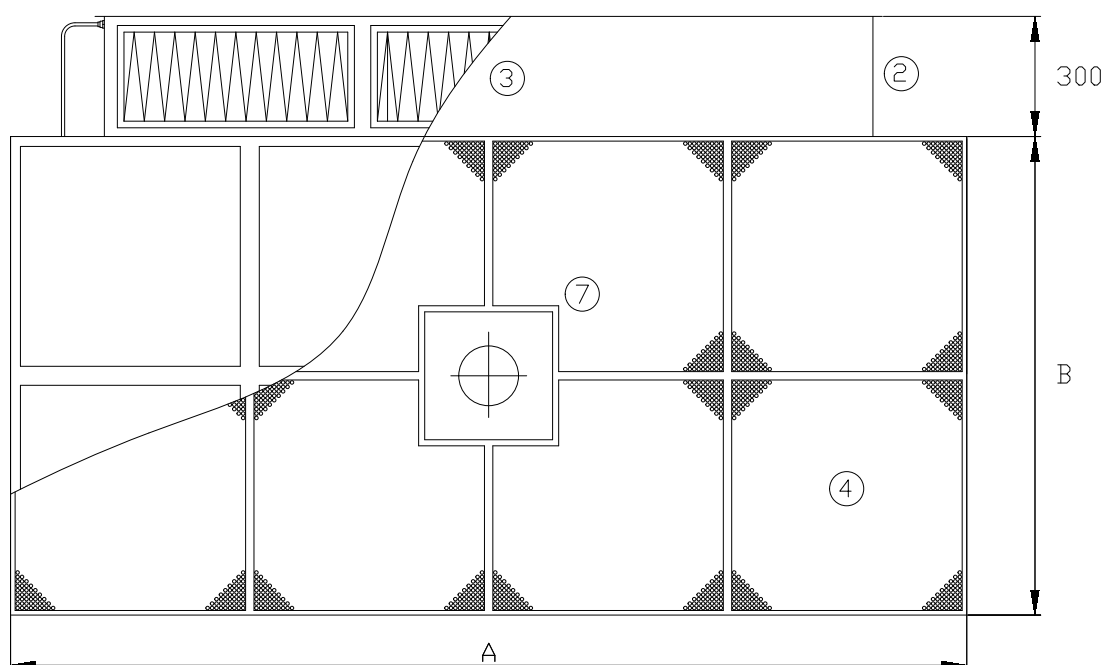
- L - отверстие для операционной лампы



**DIMENZIJE / DIMENSIONS:**

**DIMENSIONEN / РАЗМЕРЫ:**

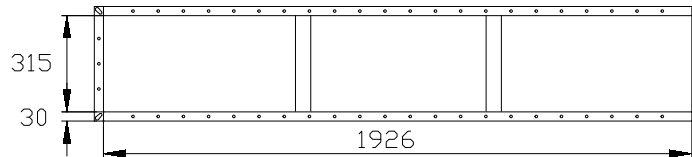
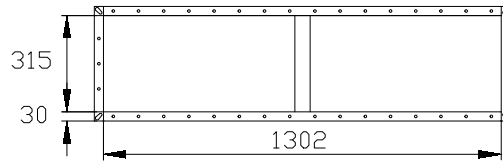
| A (mm) | B (mm) | Q (m <sup>3</sup> /h) | Št. filtrov<br>No. of filters<br>Anzahl der Filter<br>Кол-во фильтров | Dimanzije priključnih prirobnic<br>Connection flange<br>Abmessungen der Anschlussflansche<br>Присоединительные фланцы | Začetni padec tlaka na filtru (Pa)<br>Initial Pressure drop on Filter (Pa)<br>Anfänglicher Druckabfall im Filter (Pa)<br>Начальный перепад давления фильтра (Па) |     |
|--------|--------|-----------------------|---|---|--|-----|
|        |        |                       |   |   | H13  | H14 |
| 1400   | 1400   | 1400                  | 2   | 1302x315  | 175  | 195 |
| 2000   | 1000   | 1500                  | 2   | 1302x315  | 190  | 210 |
| 1800   | 1200   | 1700                  | 2   | 1302x315  | 210  | 240 |
| 2400   | 1800   | 3400                  | 3   | 1926x315  | 280  | 320 |
| 3000   | 2400   | 5600                  | 4   | 2x1926x315  | 350  | 390 |
| 3000   | 3000   | 8000                  | 8   | 4x1926x315  | 250  | 280 |



|   |                                |                                   |                            |                                  |
|---|--------------------------------|-----------------------------------|----------------------------|----------------------------------|
| 1 | Tlačna komora                  | Pressure chamber                  | Druckkammer                | Камера давления                  |
| 2 | Priključek z HEPA filtri       | Spigot with HEPA filters          | Anschluss mit HEPA-Filtern | Патрубок с HEPA фильтры          |
| 3 | HEPA filter                    | HEPA filter                       | HEPA filter                | HEPA фильтр                      |
| 4 | Preforirane plošče             | Perforated plates                 | Lochplatten                | Перфорированная панель           |
| 5 | Priključek za padec tlaka + Dp | Connection for pressure drop + Dp | Druckabfallanschluss + Dp  | Др присоединительный патрубок    |
| 6 | UPSTREAM priključek            | UPSTREAM connection               | UPSTREAM-Anschluss         | UPSTREAM патрубок                |
| 7 | Odprtina za luč                | Opening for lamp                  | Öffnung für Beleuchtung    | Отверстие для операционной лампы |

Dimenzije priključnih prirobnic / Connection flange dimensions

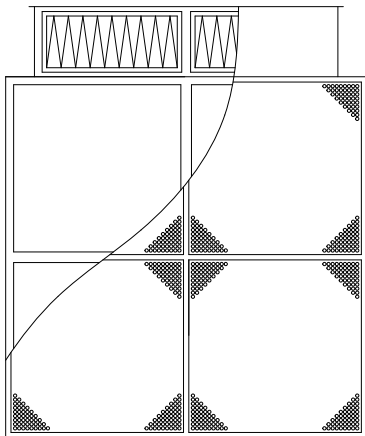
Abmessungen der Anschlussflansche / Размеры присоединительных фланцев



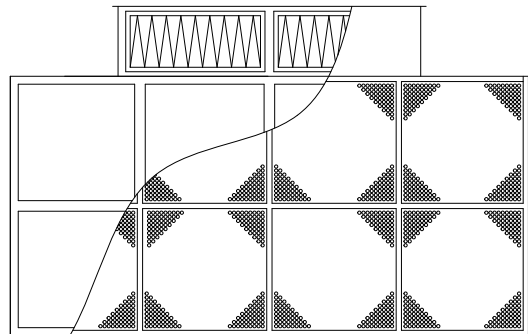
Standrdna izvedba / Standard execution

Standardausführung / Стандартное исполнение

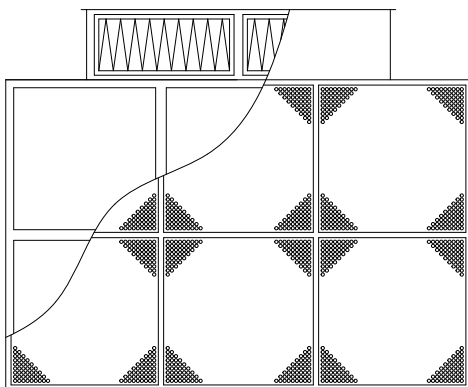
**CRU/1400x1400/S**



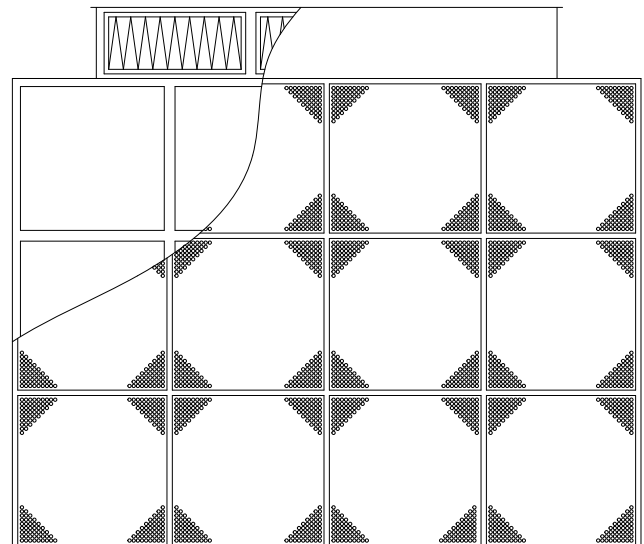
**CRU/2000x1000/S**



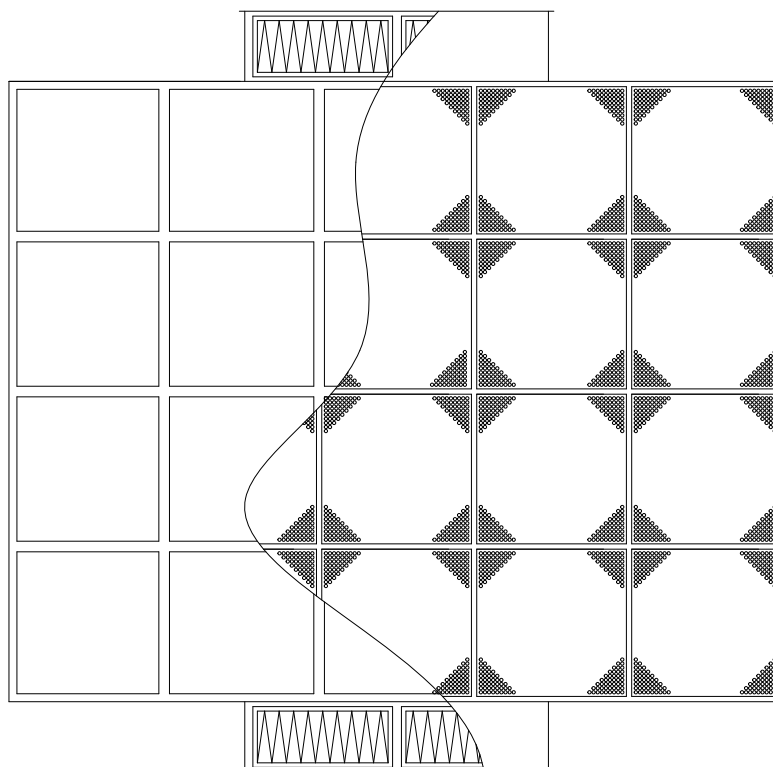
**CRU/1800x1200/S**



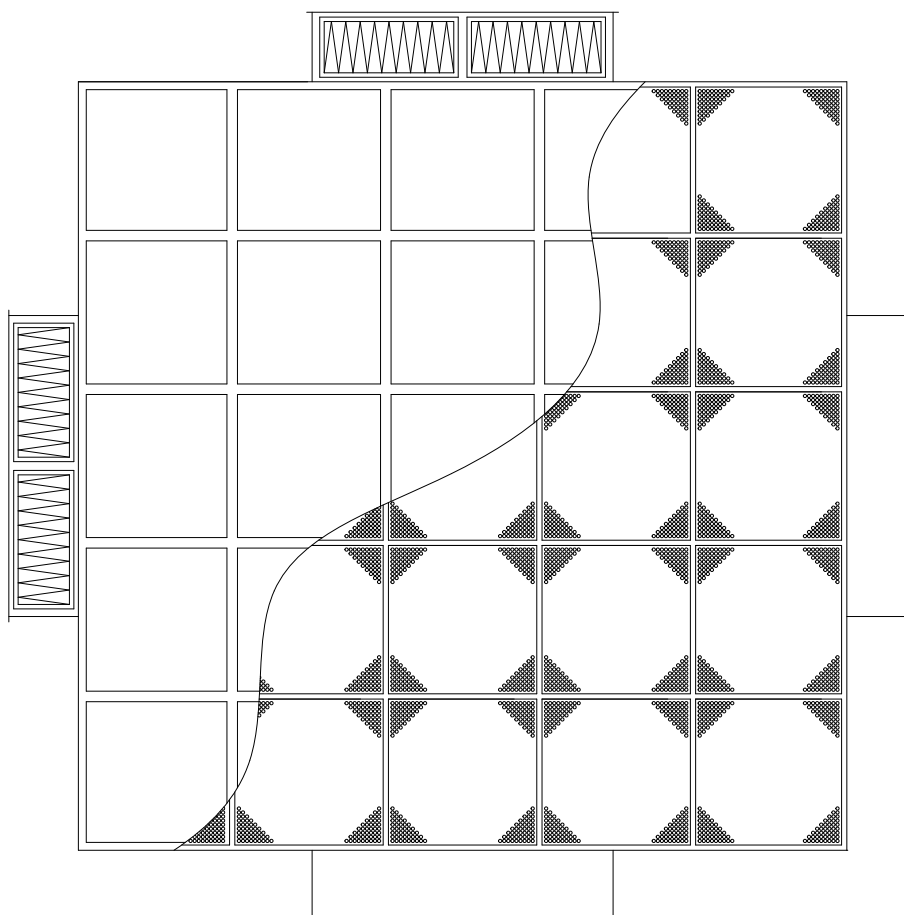
**CRU/2400x1800/S**



CRU/3000x2400/S

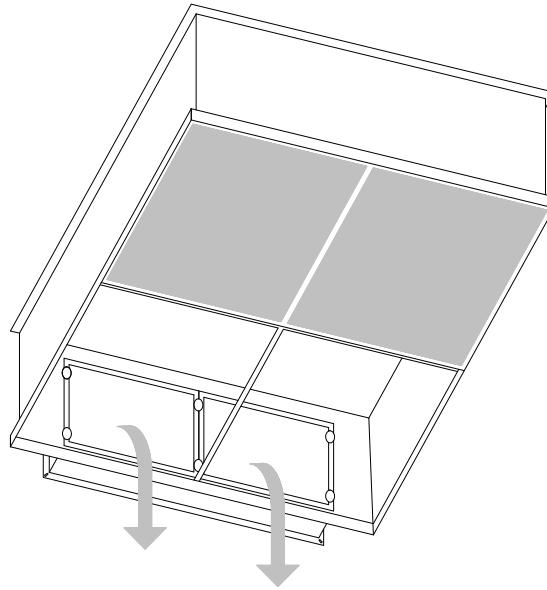


CRU/3000x3000/S



**MENJAVA FILTRA / FILTER REPLACEMENT**

**FILTERWECHSEL / ЗАМЕНА ФИЛЬТРА :**



**KLJUČ ZA NAROČANJE / HOW TO ORDER:**

**BESTELLSCHLÜSSEL / ОБРАЗЕЦ ЗАКАЗА:**

| CRU/<br>2000x1000/<br>S/<br>/<br>H13/<br>RAL9010 | Tip<br>CRU<br><br>Djemnzije BXH<br>1400x1400<br>2000x1000<br>1800x1200<br>2400x1800<br>3000x2400<br>3000x3000<br><br>Položaj priključka<br>S - stranski<br>V - vertikalni (na željo kupca)<br><br>Dodatna oprema<br>/ - brez odprtine za luč<br>L - z odprtino za luč<br><br>Vrsta filtra<br>H13 - po EN 1882-1<br>H14 - po EN 1882-1<br><br>Material / barva<br>RAL 9010<br>*druge RAL možnosti<br>INOX AISI 304 | Type<br>CRU<br><br>Dimension BXH<br>1400x1400<br>2000x1000<br>1800x1200<br>2400x1800<br>3000x2400<br>3000x3000<br><br>Position of connection<br>S - side<br>V - vertical (on customers request)<br><br>Accessories<br>/ - without opening for lamp<br>L - with opening for lamp<br><br>Filter class<br>H13 - according to EN 1882-1<br>H14 - according to EN 1882-1<br><br>Material / Colour<br>RAL 9010<br>*other RAL optional<br>INOX AISI 304 | Typ<br>CRU<br><br>Dimensionen BXH<br>1400x1400<br>2000x1000<br>1800x1200<br>2400x1800<br>3000x2400<br>3000x3000<br><br>Position der Verbindung<br>S - Seite<br>V - Vertikale (auf Anfrage)<br><br>Zubehör<br>/ - ohne Öffnung für Beleuchtung<br>L - mit einer Öffnung für Beleuchtung<br><br>Filterklasse<br>H13 - nach EN 1882-1<br>H14 - nach EN 1882-1<br><br>Material / Farbe<br>RAL 9010<br>*Andere RAL-Farben<br>INOX AISI 304 | Тип<br>CRU<br><br>Размер АxВ<br>1400x1400<br>2000x1000<br>1800x1200<br>2400x1800<br>3000x2400<br>3000x3000<br><br>Присоединительный патрубок<br>S - сбоку<br>V - сверху (по желанию заказчика)<br><br>Аксессуары<br>/ - без отверстия для операционной лампы<br>L - с отверстием для операционной лампы<br><br>Класс фильтра<br>H13 - согласно EN 1882-1<br>H14 - согласно EN 1882-1<br><br>Материал / Цвет<br>RAL 9010<br>*опция RAL<br>INOX AISI 304 |
|--|---|--|---|--|
|--|---|--|---|--|

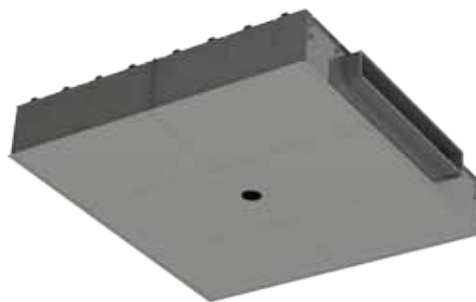
\*Na željo kupca po poljubni dimenziji

\*Other sizes on customer`s request

\*Auf Wunsch des Kunden jede Abmessung

\*Другие размеры по запросу заказчика

# CRU-2



## OPIS:

Operacijski strop se uporablja za dovajanje čistega (sterilnega) zraka v operacijske dvorane in prostore za intenzivno nego. Absolutni filtri zagotavljajo dovod sterilnega zraka brez mikroorganizmov, bakterij in virusov. Naloga OS je zmanjšati možnost okužb med operacijami.

## SESTAVNI DELI:

- Tlačna komora
- Preforirane plošče
- UPSTREAM priključek
- Δp priključek
- HEPA filter

## MATERIAL:

- Jeklena pločevina, INOX AISI 304
- INOX AISI 304 (držala filtrov)

## BARVA:

Prašno barvano RAL 9010 (belo)  
\* Na željo kupca poljubna barva po RAL lestvici.

## DODATNA OPREMA

- L - odprtina za luč

## DESCRIPTION:

Operating ceiling are used to supply clean (sterile) air into OP theatres and intensive care premise. Absolute filters ensure the supply of sterile air that is free of microorganisms, bacteria and viruses. The aim of OP ceilings is to reduce the possibility of infections during operations.

## CONSTRUCTION:

- Pressure chamber
- Perforated plates
- UPSTREAM connection
- Δp connection
- HEPA filters

## MATERIAL:

- Steel sheet metal, INOX AISI 304
- INOX AISI 304 (filter holders)

## COLOUR:

Powder coated RAL 9010 (white)  
\* Any RAL colour according to the customer's request.

## ACCESSORIES:

- L - opening for lamp

## BESCHREIBUNG:

Die Operationsdecke dient zur Zuführung sauberer (steriler) Luft in Operationssäle und auf die Intensivstationen. Die Absolutfilter liefern sterile Luft frei von Mikroorganismen, Bakterien und Viren. Der Zweck der Operationsdecken ist es, das Infektionsrisiko während der Operation zu verringern.

## BAUTEILE:

- Druckkammer
- Lochplatten
- UPSTREAM-Anschluss
- Δp-Anschluss
- HEPA-Filter

## MATERIAL:

- Stahlblech, INOX AISI 304 (Gehäuse, Durchlass)
- INOX AISI 304 (Filterhalter)

## FARBE:

Pulverbeschichtet RAL 9010 (weiß)  
\* Andere RAL-Farben auf Anfrage des Kunden.

## ZUSÄTZLICHE AUSRÜSTUNG

- L – die Öffnung für Beleuchtung

## ОПИСАНИЕ:

Ламинарные потолки используются для подачи чистого (стерильного) воздуха в операционные и другие помещения с особыми требованиями к чистоте воздуха. Абсолютные фильтры обеспечивают подачу стерильного воздуха, очищенного от микроорганизмов, бактерий и вирусов. Основная цель ламинарных потолков - уменьшение возможности появления инфекции во время операции.

## КОНСТРУКЦИЯ:

- Камера давления
- Перфорированная панель
- Патрубок UPSTREAM
- Δp присоединительный патрубок
- HEPA фильтр

## МАТЕРИАЛ:

- Листовая сталь или, INOX AISI 304
- Нержавеющая сталь AISI 304 (фильтродержатели)

## ЦВЕТ:

Порошковое покрытие RAL 9010 (белый)  
\* Или другой цвет (RAL) по желанию покупателя.

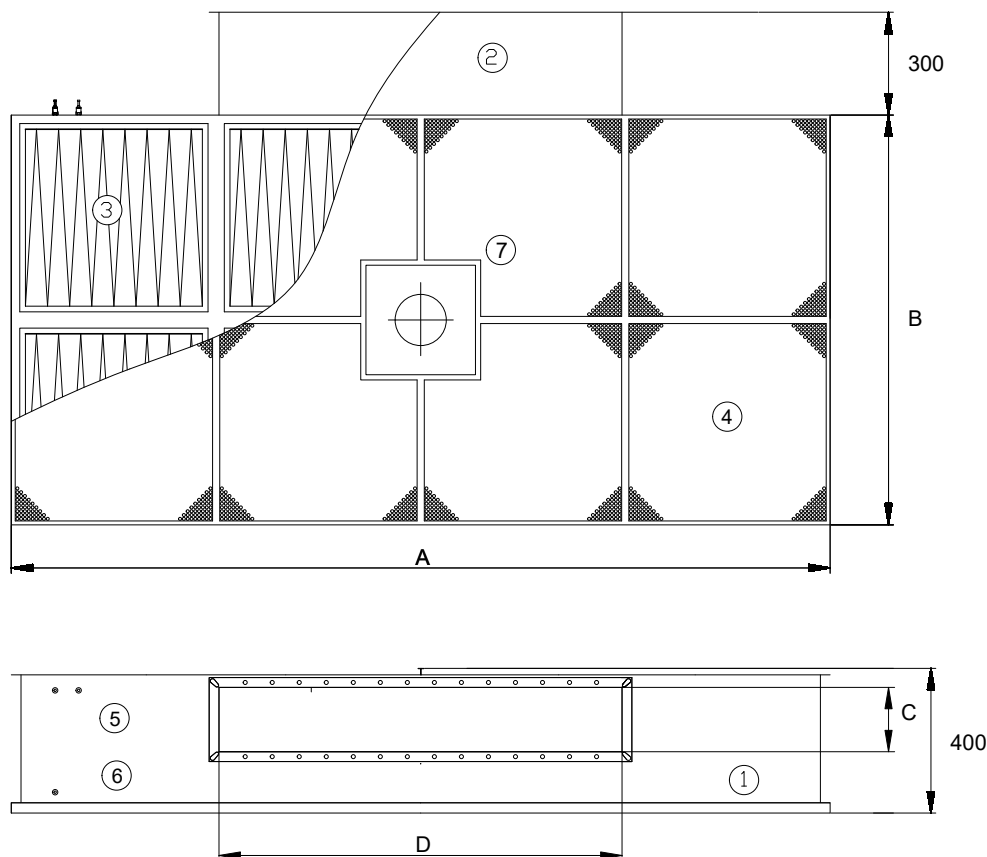
## АКСЕССУАРЫ:

- L - отверстие для операционной лампы

**DIMENZIJE / DIMENSIONS:**

**DIMENSIONEN / РАЗМЕРЫ:**

| A (mm) | B (mm) | Q (m <sup>3</sup> /h) | Dimanzije priključnih prirobnic<br>Connection flange<br>Abmessungen der Anschlussflansche<br>Присоединительные фланцы | Začetni padec tlaka na filtru (Pa)<br>Initial Pressure drop on Filter (Pa)<br>Anfänglicher Druckabfall im Filter (Pa)<br>Начальный перепад давления фильтра (Па) |
|--------|--------|-----------------------|---|--|
|        |        |                       |   | H14  |
| 1400   | 1400   | 1400                  | 800x200   | 60   |
| 2000   | 1000   | 1500                  | 1000x200  | 60   |
| 1800   | 1200   | 1700                  | 1000x200  | 60   |
| 2400   | 1800   | 3400                  | 1600x200  | 60   |
| 3000   | 2400   | 5600                  | 2700x200  | 60   |
| 3000   | 3000   | 8000                  | 2x1800x200  | 60   |

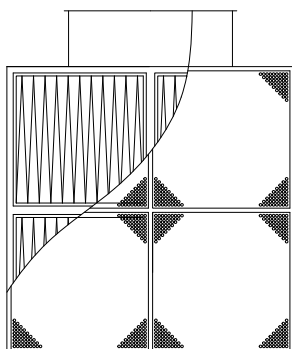


|   |                                |                                   |                           |                                  |
|---|--------------------------------|-----------------------------------|---------------------------|----------------------------------|
| 1 | Tlačna komora                  | Pressure chamber                  | Druckkammer               | Камера давления                  |
| 2 | Priključek                     | Spigot                            | Anschluss                 | Патрубок                         |
| 3 | HEPA filter                    | HEPA filter                       | HEPA filter               | HEPA фильтр                      |
| 4 | Preforirane plošče             | Perforated plates                 | Lochplatten               | Перфорированная панель           |
| 5 | Priključek za padec tlaka + Dp | Connection for pressure drop + Dp | Druckabfallanschluss + Dp | Др присоединительный патрубок    |
| 6 | UPSTREAM priključek            | UPSTREAM connection               | UPSTREAM-Anschluss        | UPSTREAM патрубок                |
| 7 | Odprtina za luč                | Opening for lamp                  | Öffnung für Beleuchtung   | Отверстие для операционной лампы |

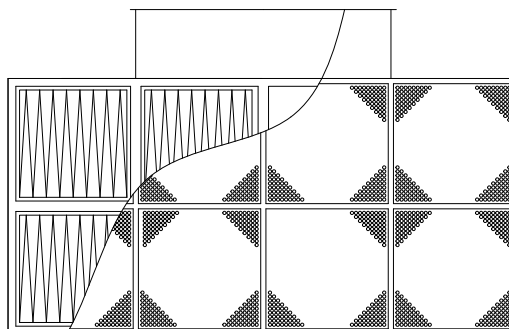
Standrdna izvedba / Standard execution

Standardausführung / Стандартное исполнение

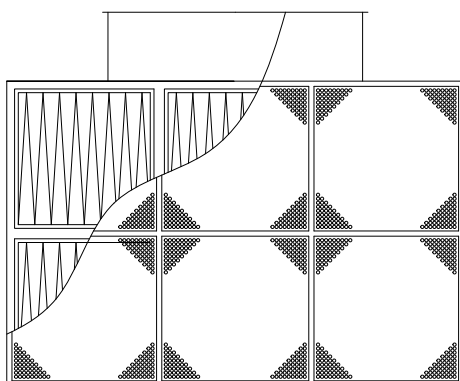
**CRU-2/1400x1400/S**



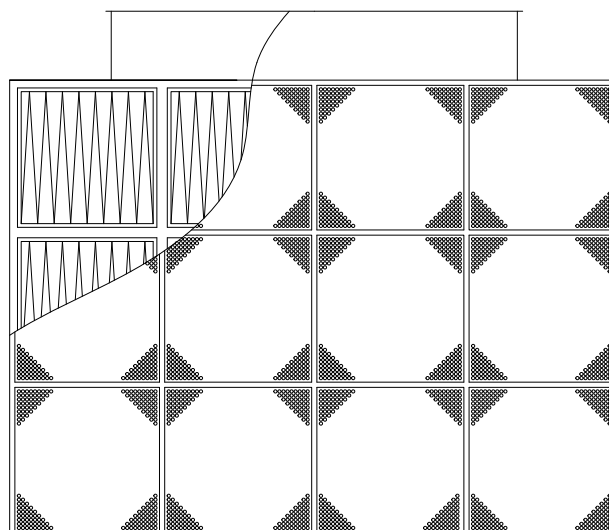
**CRU-2/2000x1000/S**



**CRU-2/1800x1200/S**

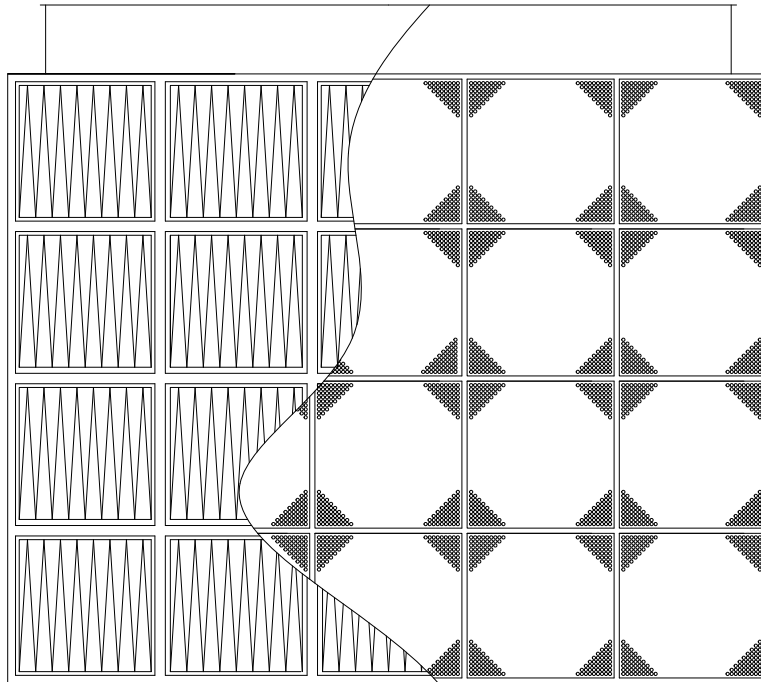


**CRU-2/2400x1800/S**

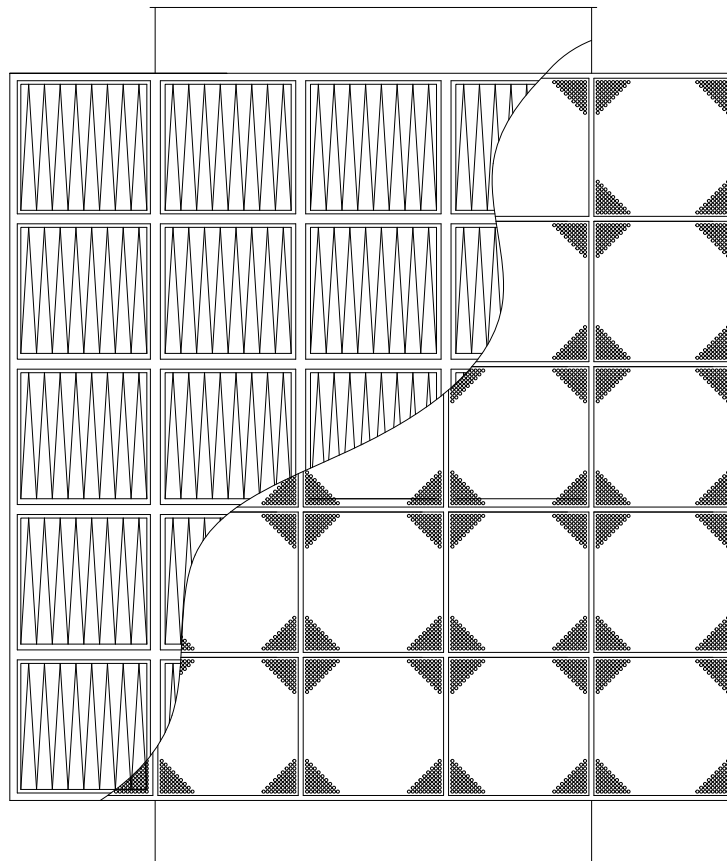




CRU-2/3000x2400/S



CRU-2/3000x3000/S



**KLJUČ ZA NAROČANJE / HOW TO ORDER:**

**BESTELLSCHLÜSSEL / ОБРАЗЕЦ ЗАКАЗА:**

| CRU-2/<br>2000x1000/<br>S/<br>/<br>H13/<br>RAL9010 | Tip<br>CRU-2<br><br>Dimenzije BXH<br>1400x1400<br>2000x1000<br>1800x1200<br>2400x1800<br>3000x2400<br>3000x3000<br><br>Položaj priključka<br>S - stranski<br>V - vertikalni (na željo kupca)<br><br>Dodatna oprema<br>/ - brez odprtine za luč<br>L - z odprtino za luč<br><br>Vrsta filtra<br>H13 - po EN 1882-1<br>H14 - po EN 1882-1<br><br>Material / barva<br>RAL 9010<br>*druge RAL možnosti<br>INOX AISI 304 | Type<br>CRU-2<br><br>Dimension BXH<br>1400x1400<br>2000x1000<br>1800x1200<br>2400x1800<br>3000x2400<br>3000x3000<br><br>Position of connection<br>S - side<br>V - vertical (on customers request)<br><br>Accessories<br>/ - without opening for lamp<br>L - with opening for lamp<br><br>Filter class<br>H13 - according to EN 1882-1<br>H14 - according to EN 1882-1<br><br>Material / Colour<br>RAL 9010<br>*other RAL optional<br>INOX AISI 304 | Typ<br>CRU-2<br><br>Dimensionen BXH<br>1400x1400<br>2000x1000<br>1800x1200<br>2400x1800<br>3000x2400<br>3000x3000<br><br>Position der Verbindung<br>S - Seite<br>V - Vertikale (auf Anfrage)<br><br>Zubehör<br>/ - ohne Öffnung für Beleuchtung<br>L - mit einer Öffnung für Beleuchtung<br><br>Filterklasse<br>H13 - nach EN 1882-1<br>H14 - nach EN 1882-1<br><br>Material / Farbe<br>RAL 9010<br>*Andere RAL-Farben<br>INOX AISI 304 | Тип<br>CRU-2<br><br>Размер АxВ<br>1400x1400<br>2000x1000<br>1800x1200<br>2400x1800<br>3000x2400<br>3000x3000<br><br>Присоединительный патрубок<br>S - сбоку<br>V - сверху (по желанию заказчика )<br><br>Аксессуары<br>/ - без отверстия для операционной лампы<br>L - с отверстием для операционной лампы<br><br>Класс фильтра<br>H13 - согласно EN 1882-1<br>H14 - согласно EN 1882-1<br><br>Материал / Цвет<br>RAL 9010<br>*опция RAL<br>INOX AISI 304 |
|--|---|--|---|---|
|--|---|--|---|---|

\*Na željo kupca po poljubni dimenziji

\*Other sizes on customer`s request

\*Auf Wunsch des Kunden jede Abmessung

\*Другие размеры по запросу заказчика

# HFK



## OPIS:

Kanalske filtrske enote HEPA se uporabljajo za zagotavljanje čistosti zraka, higienskih zahtev in za ločevanje delcev, kot so aerosoli, strupeni prah, virusi in bakterije iz zraka (dovodnega ali odvodnega).

Kanalski HEPA filter se lahko uporablja za dovod ali odvod popolnoma čistega, filtriranega zraka (medicina, biologija, farmacevtska in prehrabena industrija, finomehanika).

HFK je tesno varjen in se lahko opremi z varnim sistemom menjave filtrov BIBO (bag in bag out).

Standardna izvedba je možna za pretok zraka do 32.000 m<sup>3</sup>/h.

## SESTAVNI DELI:

- Ohišje
- UPSTREAM priključek
- Δp priključek
- Filter:
  - HEPA filter
  - PRE - filter
  - Filter z aktivnim ogljem

Ohišje HEPA je opremljeno z priključkom UPSTREAM in priključkom Δp, ohišje predfiltra je opremljeno s priključkom Δp

## MATERIAL:

- Jeklena pločevina
- INOX AISI 304

## BARVA:

Prašno barvano RAL 9010 (belo)  
 \* Na željo kupca poljubna barva po RAL lestvici.

## DESCRIPTION:

Ducted HEPA filter units can be used for duct HEPA filtration for critical air purity and hygiene requirements for the separation of particles such as aerosols, toxic dusts, viruses and bacteria from the air (supply or exhaust).

Ducted HEPA filter can be used for supply or exhaust of absolutely clean, filtrated air (medicine, biology, pharmaceutical and food industry, precision mechanics).

HFK is gas tight welded and can be equipped with safe filter replacement sistem BIBO (bag in bag out).

Standard version is possible for airflows up to 32.000 m<sup>3</sup>/h.

## CONSTRUCTION:

- Casing
- UPSTREAM connection
- Δp connection
- Filter:
  - HEPA filter
  - PRE - filter
  - Carbon filter

HEPA casing is equipped with UPSTREAM connection and Δp connection, pre-filter casing is equipped with Δp connection.

## MATERIAL:

- Steel sheet metal
- INOX AISI 304

## COLOUR:

Powder coated RAL 9010 (white)  
 \* Any RAL colour according to the customer's request.

## BESCHREIBUNG:

Kanal-HEPA-Filtereinheiten werden verwendet, um die Luftreinheit zu gewährleisten, Hygieneanforderungen zu erfüllen und Partikel wie Aerosole, giftigen Staub, Viren und Bakterien aus der Luft (Zu- oder Abluft) zu trennen.

Der Kanal-HEPA-Filter kann zum Ein- oder Austritt von vollständig sauberer, gefilterter Luft (Medizin, Biologie, Pharma- und Lebensmittelindustrie, Feinmechanik) verwendet werden.

HFK ist fest verschweißt und kann mit einem sicheren BIBO-Filterwechselsystem ausgestattet werden (bag in bag out).

Die Standardausführung ist für einen Luftstrom von bis zu 32.000 m<sup>3</sup>/h möglich.

## BAUTEILE:

- Gehäuse
- UPSTREAM-Anschluss
- Δp-Anschluss
- Filter
  - HEPA filter
  - PRE - filter
  - Aktivkohlefilter

Das HEPA-Gehäuse ist mit einem UPSTREAM-Anschluss und einem Δp-Anschluss ausgestattet, das Vorfiltergehäuse ist mit einem Δp-Anschluss ausgestattet

## MATERIAL:

- Stahlblech
- INOX AISI 304

## FARBE:

Pulverbeschichtet RAL 9010 (weiß)  
 \* Andere RAL-Farben auf Anfrage des Kunden.

## ОПИСАНИЕ:

Канальные HEPA фильтры используются для фильтрации примесей в воздухе в целях обеспечения гигиенических требований. Фильтры удаляют из воздуха различные частицы, такие как aerosols, токсичная пыль, вирусы и бактерии.

Канальные HEPA фильтры предусмотрены для подачи или вытяжки воздуха высокой степени фильтрации (медицина, биология, фармацевтическая и пищевая промышленность, микроэлектроника...).

HFK имеет сварное герметичное исполнение и может быть оснащено системой безопасной замены фильтра «в мешок» (BIBO: bag in bag out).

Стандартное исполнение изготавливается для расхода воздуха до 32.000 м<sup>3</sup>/ч.

## КОНСТРУКЦИЯ:

- Корпус
- Патрубок UPSTREAM
- Присоединительный патрубок Δp
- Фильтр:
  - HEPA фильтр
  - Фильтр предварительной очистки
  - Угольный фильтр

HEPA корпус оборудован патрубком UPSTREAM и присоединительным патрубком Δp. Корпус фильтра предварительной очистки оборудован присоединительным патрубком Δp.

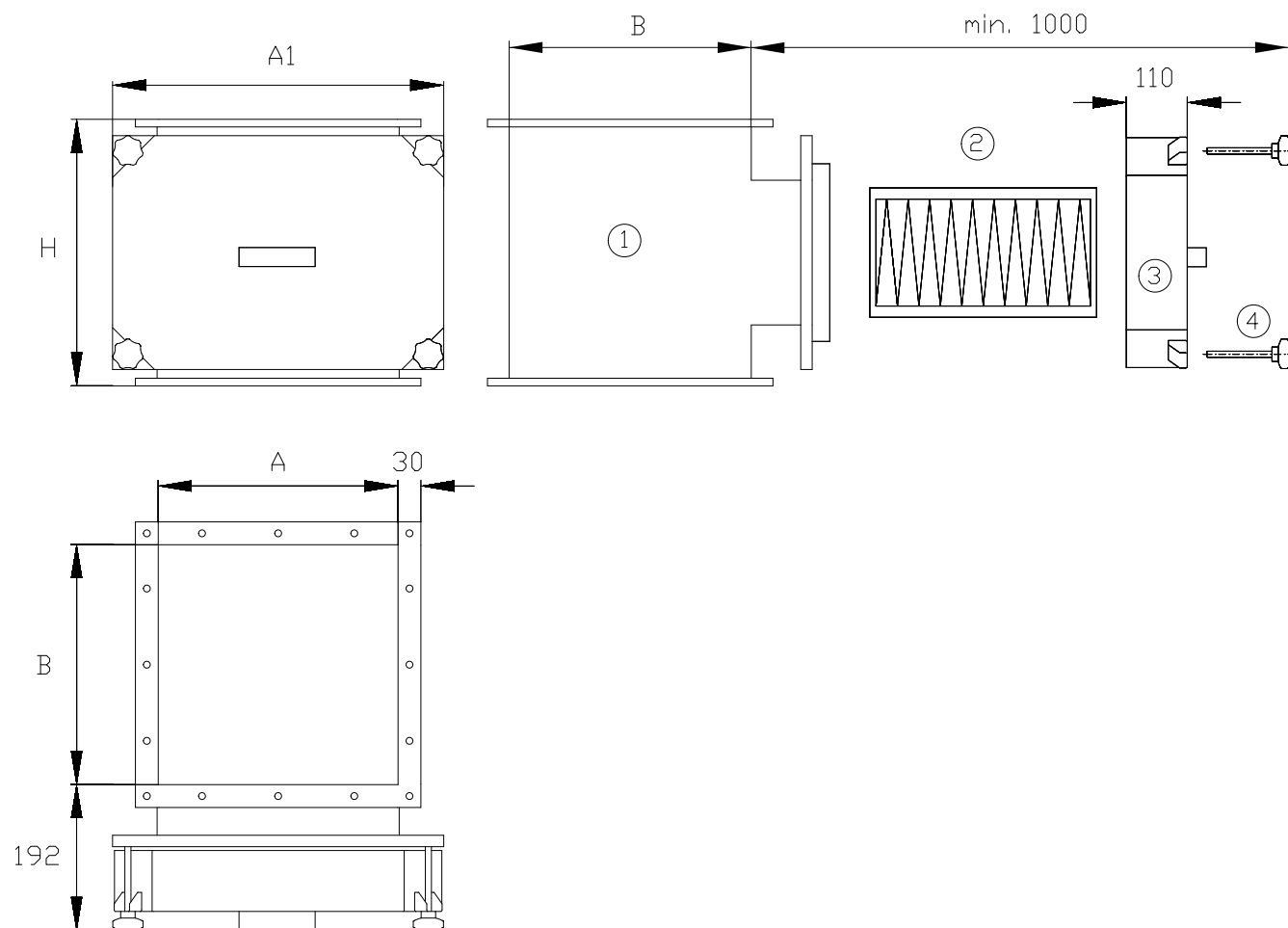
## МАТЕРИАЛ:

- Листовая сталь
- Нержавеющая сталь AISI 304

## ЦВЕТ:

Порошковое покрытие RAL 9010 (белый)  
 \* Или другой цвет (RAL) по желанию покупателя.

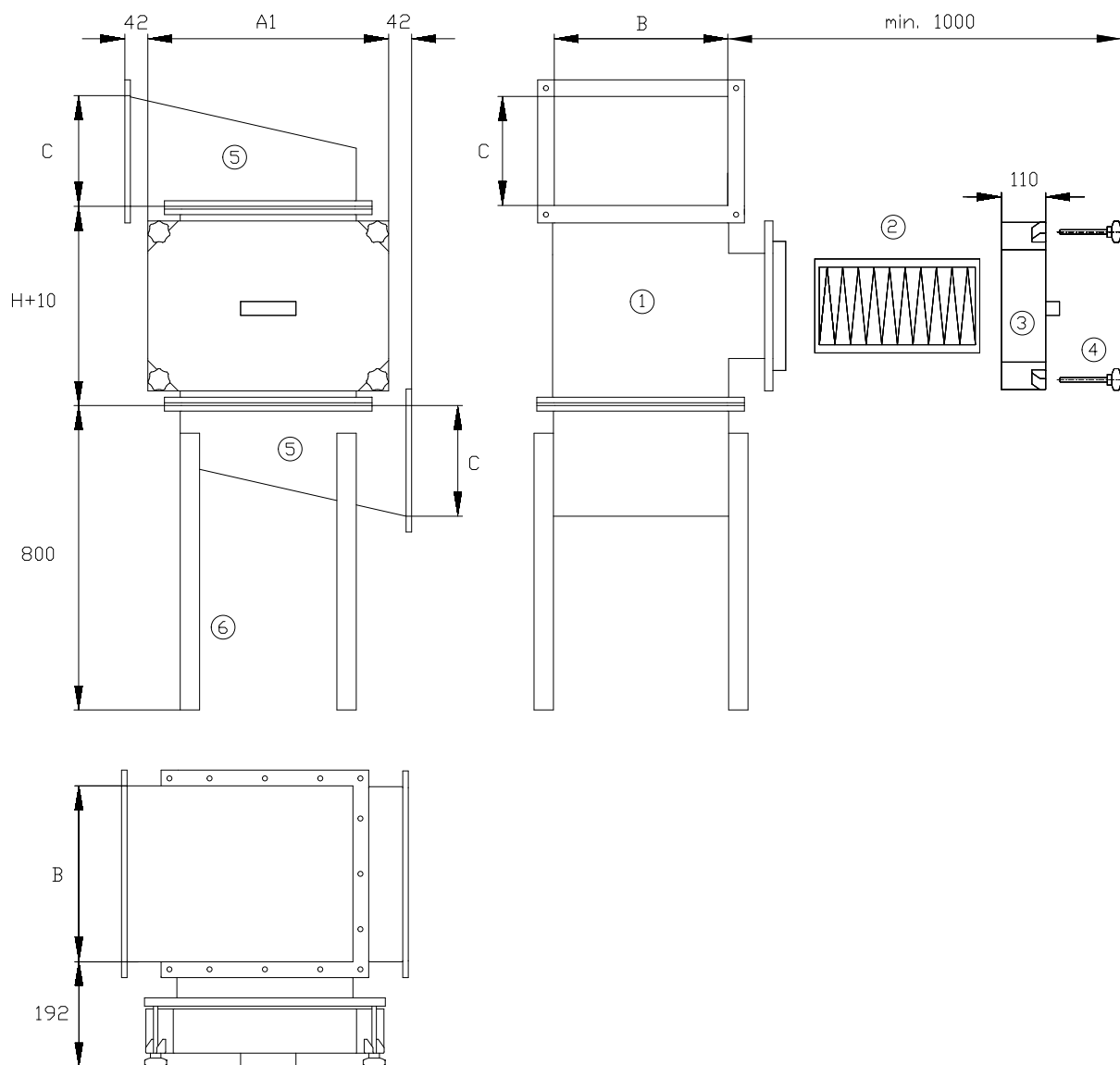
**HFK**



|   |                              |                        |   |                           |
|---|------------------------------|------------------------|---|---------------------------|
| 1 | Ohišje                       | Housing                | Gehäuse   | Корпус                    |
| 2 | HEPA filter                  | HEPA filter            | HEPA filter                                       | HEPA фильтр               |
| 3 | Pokrov filtra                | Filter cover           | Filterabdeckung                                   | Крышка фильтра            |
| 4 | Vijaki za pritrditev pokrova | Screw for cover fixing | Schrauben für die Befestigung der Filterabdeckung | Винты для фиксации крышки |
| 5 | Difuzor                      | Diffuser               | Durchlass   | Диффузор                  |

| Velikost filtra<br>Filter Size<br>Filtergröße<br>Размер фильтра | Dimenzije ohišja<br>Housing dimensions<br>Abmessungen des Gehäuses<br>Размеры корпуса |     |     |     |
|---|---|-----|-----|-----|
|   | A   | A1  | B   | H   |
| 305x305x150   | 248   | 435 | 248 | 366 |
| 305x610x150   | 248   | 435 | 553 | 366 |
| 457x457x150   | 400   | 587 | 400 | 366 |
| 610x610x150   | 553   | 740 | 553 | 366 |
| 305x305x292   | 248   | 435 | 248 | 508 |
| 305x610x292   | 248   | 435 | 553 | 508 |
| 457x457x292   | 400   | 587 | 400 | 508 |
| 610x610x292   | 553   | 740 | 553 | 508 |

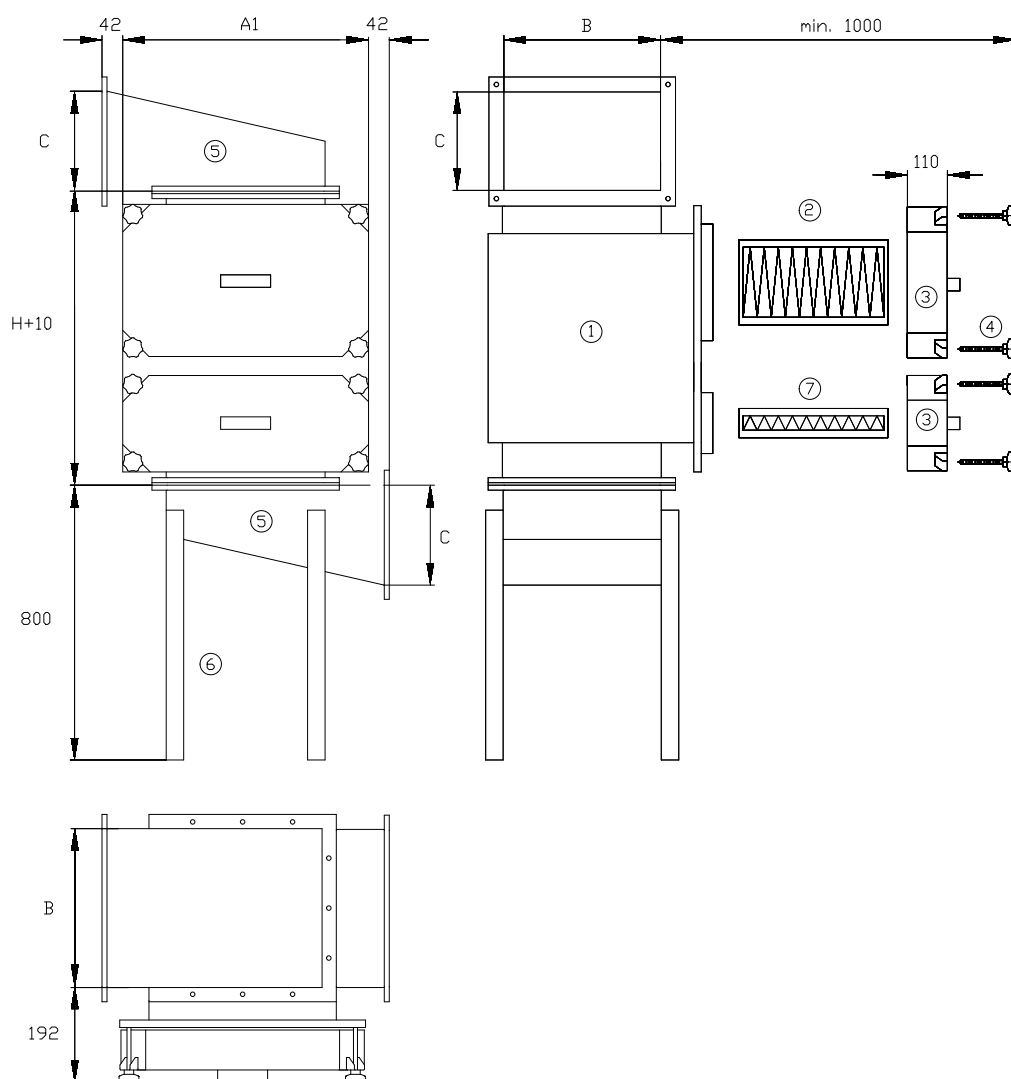
HFk/D



|   |                              |                        |   |                            |
|---|------------------------------|------------------------|---|----------------------------|
| 1 | Ohišje                       | Housing                | Gehäuse   | Корпус                     |
| 2 | HEPA filter                  | HEPA filter            | HEPA filter                                       | HEPA фильтр                |
| 3 | Pokrov filtra                | Filter cover           | Filterabdeckung                                   | Крышка фильтра             |
| 4 | Vijaki za pritrditev pokrova | Screw for cover fixing | Schrauben für die Befestigung der Filterabdeckung | Винты для фиксации крышки  |
| 5 | Priključni kanal             | Connection duct        | Durchlass   | Присоединительный патрубок |
| 6 | Noge                         | Bases                  | FüÙe  | Ножки                      |

| Velikost filtra<br>Filter Size<br>Filtergröße<br>Размер фильтра | Dimenzije ohišja<br>Housing dimensions<br>Abmessungen des Gehäuses<br>Размеры корпуса |     |     |     |
|---|---|-----|-----|-----|
|   | A1  | B   | C   | H   |
| <b>305x305x150</b>  | 435   | 248 | 200 | 366 |
| <b>305x610x150</b>  | 435   | 553 | 200 | 366 |
| <b>457x457x150</b>  | 587   | 400 | 200 | 366 |
| <b>610x610x150</b>  | 740   | 553 | 200 | 366 |
| <b>305x305x292</b>  | 435   | 248 | 200 | 508 |
| <b>305x610x292</b>  | 435   | 553 | 200 | 508 |
| <b>457x457x292</b>  | 587   | 400 | 200 | 508 |
| <b>610x610x292</b>  | 740   | 553 | 200 | 508 |

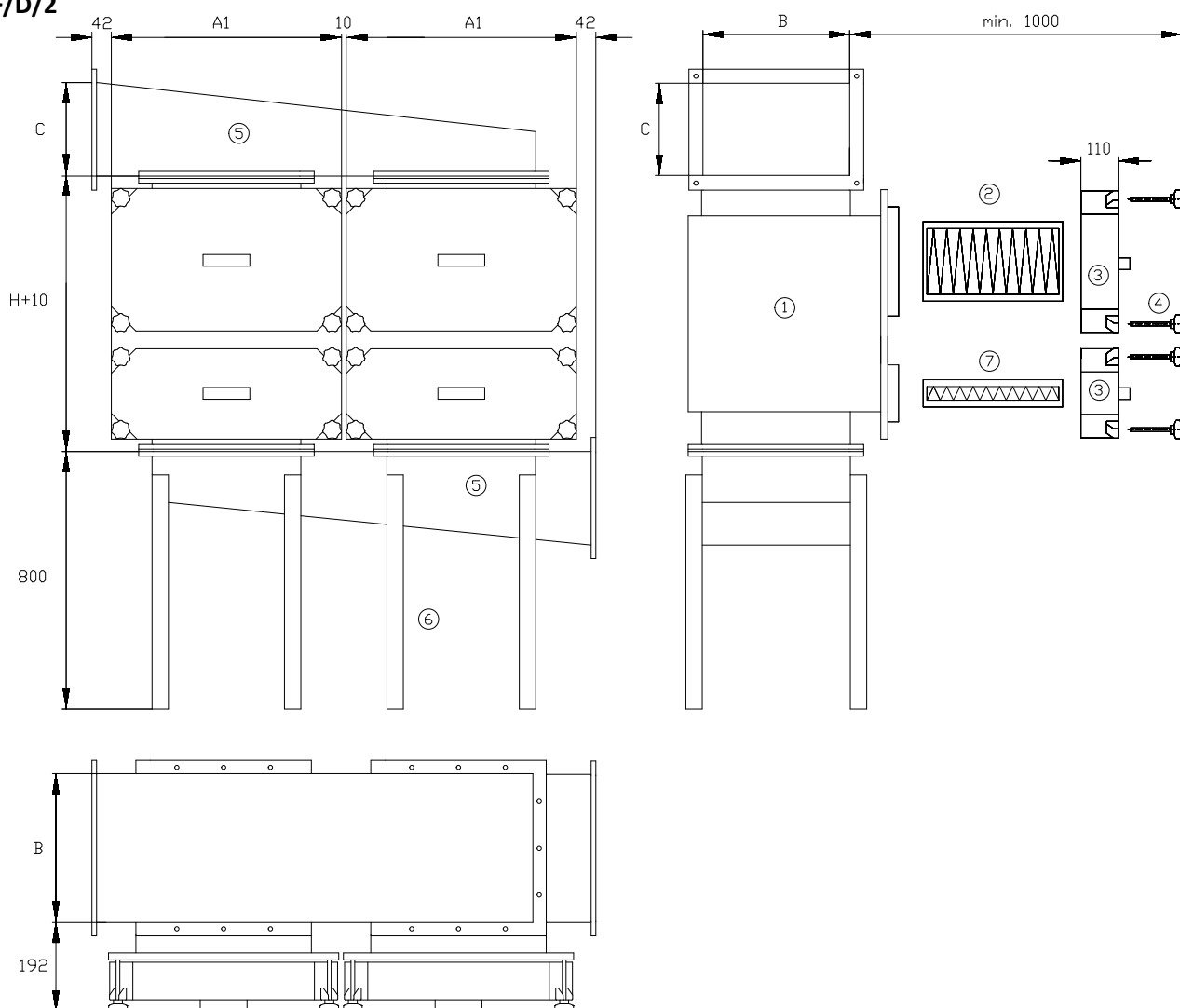
**HFK+HPF/D/1**



|   |                              |                        |   |                                |
|---|------------------------------|------------------------|---|--------------------------------|
| 1 | Ohišje                       | Casing                 | Gehäuse   | Корпус                         |
| 2 | HEPA filter                  | HEPA filter            | HEPA filter                                       | HEPA фильтр                    |
| 3 | Pokrov filtra                | Filter cover           | Filterabdeckung                                   | Крышка фильтра                 |
| 4 | Vijaki za pritrditev pokrova | Screw for cover fixing | Schrauben für die Befestigung der Filterabdeckung | Винты для фиксации крышки      |
| 5 | Priključni kanal             | Connection duct        | Durchlass   | Присоединительный патрубок     |
| 6 | Noge                         | Bases                  | FüÙe  | Ножки                          |
| 7 | Predfilter                   | PRE-filter             | Vorfilter   | Фильтр предварительной очистки |

| Velikost filtra<br>Filter Size<br>Filtergröße<br>Размер фильтра | Dimenzije ohišja<br>Housing dimensions<br>Abmessungen des Gehäuses<br>Размеры корпуса |     |     |     |
|---|---|-----|-----|-----|
|   | A1  | B   | C   | H   |
| <b>305x305x150</b>  | 435   | 248 | 200 | 663 |
| <b>305x610x150</b>  | 435   | 553 | 200 | 663 |
| <b>457x457x150</b>  | 587   | 400 | 200 | 663 |
| <b>610x610x150</b>  | 740   | 553 | 200 | 663 |
| <b>305x305x292</b>  | 435   | 248 | 200 | 805 |
| <b>305x610x292</b>  | 435   | 553 | 200 | 805 |
| <b>457x457x292</b>  | 587   | 400 | 200 | 805 |
| <b>610x610x292</b>  | 740   | 553 | 200 | 805 |

HFK+HPF/D/2



|   |                              |                        |   |                                |
|---|------------------------------|------------------------|---|--------------------------------|
| 1 | Ohišje                       | Casing                 | Gehäuse   | Корпус                         |
| 2 | HEPA filter                  | HEPA filter            | HEPA filter                                       | HEPA фильтр                    |
| 3 | Pokrov filtra                | Filter cover           | Filterabdeckung                                   | Крышка фильтра                 |
| 4 | Vijaki za pritrditev pokrova | Screw for cover fixing | Schrauben für die Befestigung der Filterabdeckung | Винты для фиксации крышки      |
| 5 | Priključni kanal             | Connection duct        | Durchlass   | Присоединительный патрубок     |
| 6 | Noge                         | Bases                  | Füße  | Ножки                          |
| 7 | Predfilter                   | PRE-filter             | Vorfilter   | Фильтр предварительной очистки |

| Velikost filtra<br>Filter Size<br>Filtergröße<br>Размер фильтра | Dimenzije ohišja<br>Housing dimensions<br>Abmessungen des Gehäuses<br>Размеры корпуса |     |     |     |
|---|---|-----|-----|-----|
|   | A1  | B   | C   | H   |
| <b>305x305x150</b>  | 435   | 248 | 200 | 663 |
| <b>305x610x150</b>  | 435   | 553 | 200 | 663 |
| <b>457x457x150</b>  | 587   | 400 | 200 | 663 |
| <b>610x610x150</b>  | 740   | 553 | 200 | 663 |
| <b>305x305x292</b>  | 435   | 248 | 200 | 805 |
| <b>305x610x292</b>  | 435   | 553 | 200 | 805 |
| <b>457x457x292</b>  | 587   | 400 | 200 | 805 |
| <b>610x610x292</b>  | 740   | 553 | 200 | 805 |



**Filtrske enote z aktivnim ogljem**

Enota z aktivnim ogljem je primerna posoda, kjer je potrebna velika absorpcijska sposobnost, npr. predelava topil v lakirnih kabinah, odstranjevanje kuhinjskih vonjav, čiščenje bioplina, radioaktivnega joda in povsod, kjer je prisotna srednja/visoka koncentracija onesnaževanja.

**Duct carbon filter units**

Active carbon unit is suitable anywhere where great absorbing capacity is required, e.g. solvent recovery in spray paint booths, kitchen exhaust deodorization, biogas purification, radioactive iodine and everywhere where there is presence of medium/high concentration of contaminants.

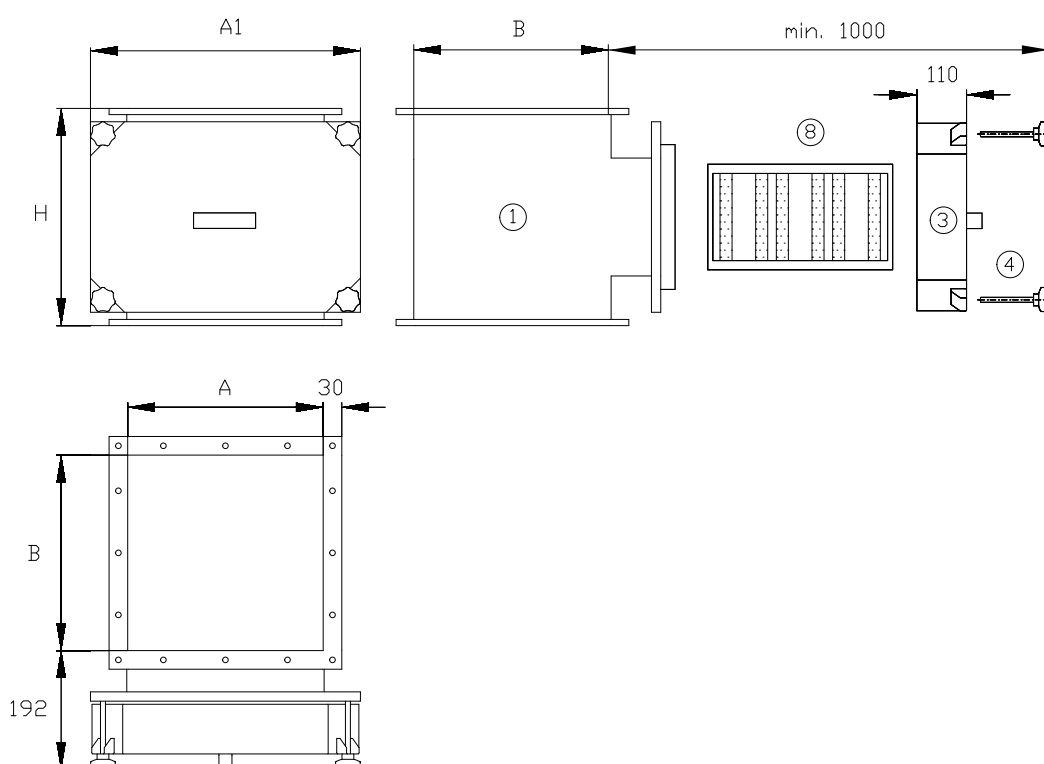
**Aktivkohlefiltereinheiten**

Die Aktivkohleeinheit eignet sich überall dort, wo eine hohe Absorptionsfähigkeit erforderlich ist, z. B. Lösungsmittelrückgewinnung in Lackierkabinen, Geruchsreinigung in der Küche, Biogasreinigung, radioaktives Jod und alle mittleren/hohen Schadstoffkonzentrationen.

**Канальные корпуса для угольных фильтров**

Модуль с активированным углем может применяться везде, где необходим высокий уровень адсорбции, например: улавливание растворителя в лакокрасочной камере, поглотитель запахов в кухонной вытяжке, очистка биогаза, очистка от радиоактивных ионов, то есть везде, где присутствуют средние или высокие концентрации загрязнителей.

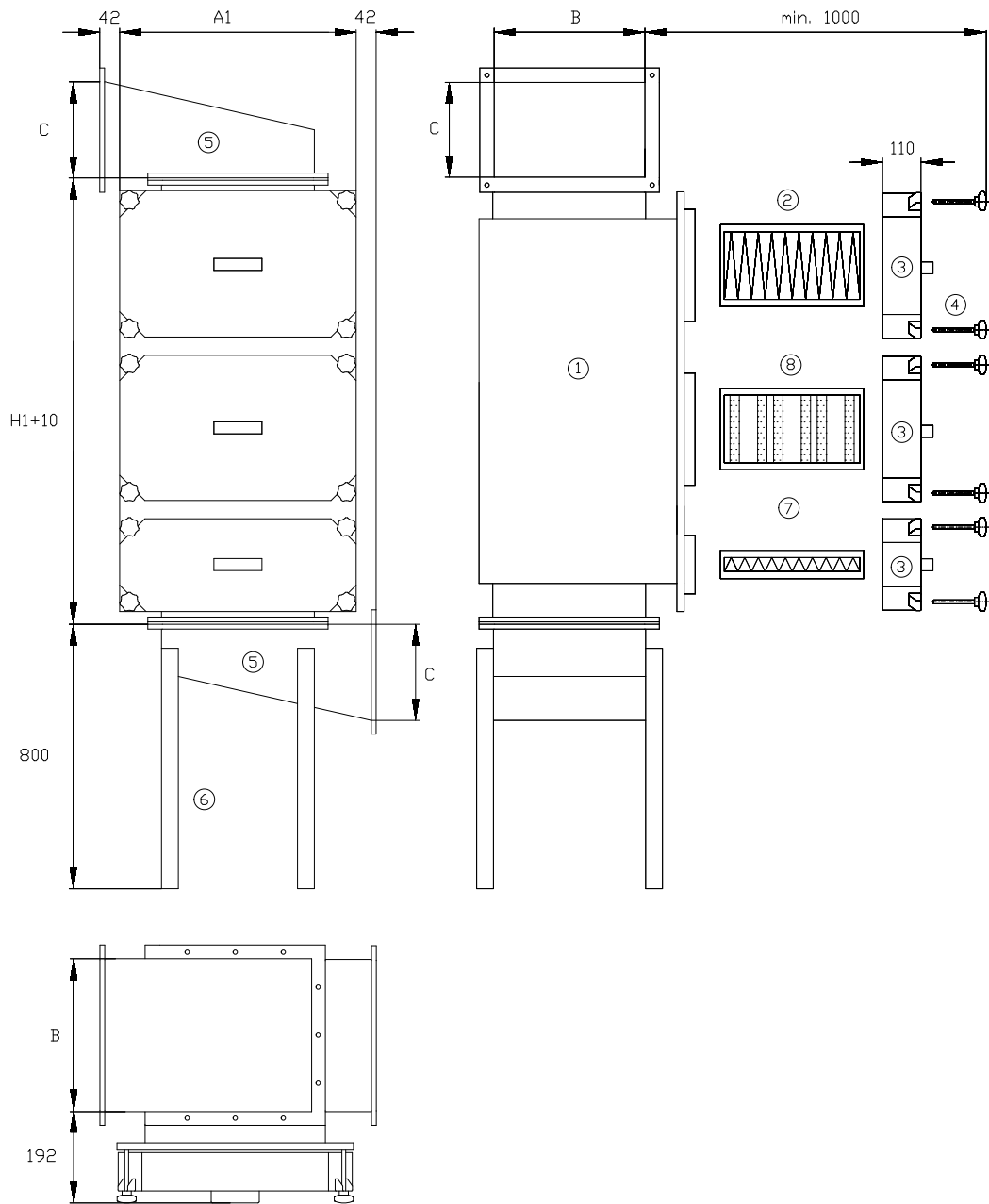
**HFK+CF**



|   |                              |                        |   |                           |
|---|------------------------------|------------------------|---|---------------------------|
| 1 | Ohišje                       | Casing                 | Gehäuse   | Корпус                    |
| 3 | Pokrov filtra                | Filter cover           | Filterabdeckung                                   | Крышка фильтра            |
| 4 | Vijaki za pritrnitev pokrova | Screw for cover fixing | Schrauben für die Befestigung der Filterabdeckung | Винты для фиксации крышки |
| 8 | Filter z aktivnim ogljem     | Carbon filter          | Aktivkohlefilter                                  | Угольный фильтр           |

| Velikost filtra<br>Filter Size<br>Filtergröße<br>Размер фильтра | Dimenzije ohišja<br>Housing dimensions<br>Abmessungen des Gehäuses<br>Размеры корпуса |     |     |     | Nazivni pretok<br>(m <sup>3</sup> /h)<br>Nominal Airflow<br>(m <sup>3</sup> /h)<br>Nennvolumenstrom (m <sup>3</sup> /h)<br>Номинальный расход воздуха<br>(м <sup>3</sup> /ч) | Začetni padec tlaka na filtru (Pa)<br>Initial Pressure drop on Filter (Pa)<br>Anfangsdruckabfall im Filter (Pa)<br>Начальный перепад давления фильтра<br>(Па) |
|---|---|-----|-----|-----|--|---|
|   | A   | A1  | B   | H   | Filter z aktivnim ogljem/ Carbon filter/ Aktivkohlefilter /Угольный фильтр   |   |
| <b>305x305x292</b>  | 248   | 435 | 248 | 508 | 500  | 150   |
| <b>305x610x292</b>  | 248   | 435 | 553 | 508 | 1000   | 150   |
| <b>610x610x292</b>  | 553   | 740 | 553 | 508 | 2000   | 150   |

HFK+HPF+CF



|   |                              |                        |   |                                |
|---|------------------------------|------------------------|---|--------------------------------|
| 1 | Ohišje                       | Casing                 | Gehäuse   | Корпус                         |
| 2 | HEPA filter                  | HEPA filter            | HEPA filter                                       | HEPA фильтр                    |
| 3 | Pokrov filtra                | Filter cover           | Filterabdeckung                                   | Крышка фильтра                 |
| 4 | Vijaki za pritrditev pokrova | Screw for cover fixing | Schrauben für die Befestigung der Filterabdeckung | Винты для фиксации крышки      |
| 5 | Priključni kanal             | Connection duct        | Durchlass   | Присоединительный патрубок     |
| 6 | Noge                         | Bases                  | Füße  | Ножки                          |
| 7 | Predfilter                   | PRE-filter             | Vorfilter   | Фильтр предварительной очистки |
| 8 | Filter z aktivnim ogljem     | Carbon filter          | Aktivkohlefilter                                  | Угольный фильтр                |

| Velikost filtra<br>Filter Size<br>Filtergröße<br>Размер фильтра | Dimenzije ohišja<br>Housing dimensions<br>Abmessungen des Gehäuses<br>Размеры корпуса |     |     |      |
|---|---|-----|-----|------|
|   | A1  | B   | C   | H1   |
| <b>305x305x292</b>  | 435   | 248 | 200 | 1313 |
| <b>305x610x292</b>  | 435   | 553 | 200 | 1313 |
| <b>610x610x292</b>  | 740   | 553 | 200 | 1313 |

| Velikost HEPA filtra<br>HEPA Filter Size<br>HEPA Filtergröße<br>Размер HEPA фильтра | Velikost predfiltra<br>Prefilter size<br>Größe des Vorfilters<br>Размер фильтра предварительной очистки | Dimenzije ohišja<br>Housing dimensions<br>Abmessungen des Gehäuses<br>Размеры корпуса |     |     |
|---|---|---|-----|-----|
|   |   | A1  | B   | H   |
| 305x305x150   | 305x305x48  | 435   | 248 | 663 |
| 305x610x150   | 305x610x48  | 435   | 553 | 663 |
| 457x457x150   | 457x457x48  | 587   | 400 | 663 |
| 610x610x150   | 610x610x48  | 740   | 553 | 663 |
| 305x305x292   | 305x305x48  | 435   | 248 | 805 |
| 305x610x292   | 305x610x48  | 435   | 553 | 805 |
| 457x457x292   | 457x457x48  | 587   | 400 | 805 |
| 610x610x292   | 610x610x48  | 740   | 553 | 805 |

| Velikost HEPA filtra<br>HEPA Filter Size<br>HEPA Filtergröße<br>Размер HEPA фильтра | Dimenzije priključnih kanalov 2/2<br>Connection duct dimensions 2/2<br>Abmessungen der Anschlusskanälen 2/2<br>Размеры присоединительного патрубка 2/2 |     |  | Dimenzije priključnih kanalov 3/3<br>Connection duct dimensions 3/3<br>Abmessungen der Anschlusskanälen 3/3<br>Размеры присоединительного патрубка 3/3 |     |  |
|---|--|-----|--|--|-----|--|
|   | C  | B   | Št. filtrov<br>Number of filters<br>Anzahl der Filter<br>Кол-во фильтров | C  | B   | Št. filtrov<br>Number of filters<br>Anzahl der Filter<br>Кол-во фильтров |
| 305x305x150   | 300  | 248 | 2  | 400  | 248 | 3  |
| 305x610x150   | 300  | 553 | 2  | 400  | 553 | 3  |
| 457x457x150   | 300  | 400 | 2  | 400  | 400 | 3  |
| 610x610x150   | 300  | 553 | 2  | 400  | 553 | 3  |
| 305x305x292   | 300  | 248 | 2  | 400  | 248 | 3  |
| 305x610x292   | 300  | 553 | 2  | 400  | 553 | 3  |
| 457x457x292   | 300  | 400 | 2  | 400  | 400 | 3  |
| 610x610x292   | 300  | 553 | 2  | 400  | 553 | 3  |

| Velikost HEPA filtra<br>HEPA Filter Size<br>HEPA Filtergröße<br>Размер HEPA фильтра | Dimenzije priključnih kanalov 4/4<br>Connection duct dimensions 4/4<br>Abmessungen der Anschlusskanälen 4/4<br>Размеры присоединительного патрубка 4/4 |     |  | Dimenzije priključnih kanalov 5/5<br>Connection duct dimensions 5/5<br>Abmessungen der Anschlusskanälen 5/5<br>Размеры присоединительного патрубка 5/5 |     |  |
|---|--|-----|--|--|-----|--|
|   | C  | B   | Št. filtrov<br>Number of filters<br>Anzahl der Filter<br>Кол-во фильтров | C  | B   | Št. filtrov<br>Number of filters<br>Anzahl der Filter<br>Кол-во фильтров |
| 305x305x150   | 500  | 248 | 4  | 600  | 248 | 5  |
| 305x610x150   | 500  | 553 | 4  | 600  | 553 | 5  |
| 457x457x150   | 500  | 400 | 4  | 600  | 400 | 5  |
| 610x610x150   | 500  | 553 | 4  | 600  | 553 | 5  |
| 305x305x292   | 500  | 248 | 4  | 600  | 248 | 5  |
| 305x610x292   | 500  | 553 | 4  | 600  | 553 | 5  |
| 457x457x292   | 500  | 400 | 4  | 600  | 400 | 5  |
| 610x610x292   | 500  | 553 | 4  | 600  | 553 | 5  |

**DETAIL: položaj priključkov**

DETAIL: position of connection

**DETAIL: Position der Anschlüsse**

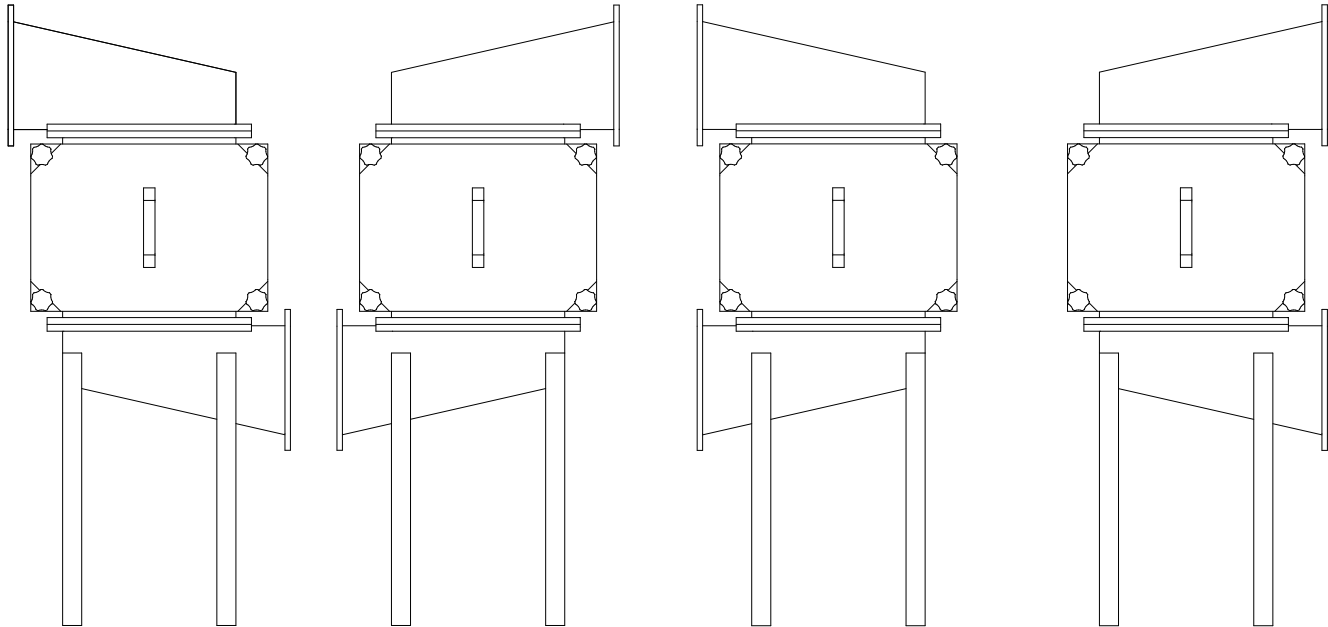
ДЕТАЛИ: положение соединения

**LR - leva / desna**  
 LR - left / right  
**LR - links / rechts**  
 LR - левое / правое

**RL - desna / leva**  
 RL - right / left  
**RL - rechts / links**  
 RL - правое / левое

**LL - leva / leva**  
 LL - left / left  
**LL - links / links**  
 LL - левое / левое

**RR - desna / desna**  
 RR - right / right  
**RR - rechts / rechts**  
 RR - правое / правое



**TABELA ZA HITRO IZBIRO / FAST SELECTION:**

**SCHNELLAUSWAHLDIAGRAMM / БЫСТРЫЙ ПОДБОР:**

| Velikost HEPA filtra<br>HEPA Filter Size<br>HEPA Filtergröße<br>Размер HEPA фильтра | Filter z H13 po EN 1822-1<br>Filter mit H13 nach EN 1822-1<br>Filter with H13 by EN 1822-1<br>Фильтр H13 согласно EN 1822-1 |  | Filter H14 po EN 1822-1<br>Filter H14 by EN 1822-1<br>Filter H14 nach EN 1822-1<br>Фильтр H14 согласно EN 1822-1 |  |
|---|---|--|--|--|
|   | Nazivni pretok (m3/h)<br>Nominal Airflow (m3/h)<br>Nennvolumenstrom (m3/h)<br>Номинальный расход воздуха (м3/ч)             | Začetni padec tlaka na filtru (Pa)<br>Initial Pressure drop on Filter (Pa)<br>Anfangsdruckabfall im Filter (Pa)<br>Начальный перепад давления фильтра (Па) | Nazivni pretok (m3/h)<br>Nominal Airflow (m3/h)<br>Nennvolumenstrom (m3/h)<br>Номинальный расход воздуха (м3/ч)  | Začetni padec tlaka na filtru (Pa)<br>Initial Pressure drop on Filter (Pa)<br>Anfangsdruckabfall im Filter (Pa)<br>Начальный перепад давления фильтра (Па) |
| <b>305x305x150</b>  | 300   | 250  | 150  | 120  |
| <b>305x610x150</b>  | 600   | 250  | 300  | 120  |
| <b>457x457x150</b>  | 680   | 250  | 340  | 120  |
| <b>610x610x150</b>  | 1200  | 250  | 600  | 120  |
| <b>305x305x292</b>  | 500   | 250  | 500  | 280  |
| <b>305x610x292</b>  | 1000  | 250  | 1000   | 280  |
| <b>457x457x292</b>  | 1100  | 250  | 1100   | 280  |
| <b>610x610x292</b>  | 2000  | 250  | 2000   | 280  |
| <b>305x610x292 HF</b>   | 1500  | 250  | 1500   | 340  |
| <b>610x610x292 HF</b>   | 4000  | 250  | 4000   | 340  |

**KLJUČ ZA NAROČANJE / HOW TO ORDER:**

**BESTELLSCHLÜSSEL / ОБРАЗЕЦ ЗАКАЗА:**

|                     |   |  |   |   |
|---------------------|---|--|---|---|
| <b>HFK/</b>         | <b>Tip</b><br>HFK- kanalska filtrska enota s HEPA filtrom<br>HFK + CF - kanalska filtrska enota s HEPA filtrom in ogljenim filtrom<br>HFK + HPF - kanalska filtrska enota s HEPA filtrom in PRE-filtrom<br>HFK + HPF + CF - kanalska filtrska enota s HEPA filtrom, PRE-filtrom in ogljenim filtrom | <b>Type</b><br>HFK- duct monuted filter unit with HEPA filter<br>HFK + CF - duct monuted filter with HEPA filter and carbon filter<br>HFK + HPF - duct mounted filter unit with HEPA filter and PRE-filter<br>HFK + HPF + CF - duct mounted filter unit with HEPA filter, PRE-filter and carbon filter | <b>Typ</b><br>HFK- Kanalfiltereinheit mit HEPA-Filter<br>HFK + CF - Kanalfiltereinheit mit HEPA-Filter und carbon filter<br>HFK + HPF - Kanalfiltereinheit mit HEPA-Filter und PRE-Filter<br>HFK + HPF + CF - Kanalfiltereinheit mit HEPA-Filter und PRE-Filter und carbon Filter | <b>Тип</b><br>HKF - установка для HEPA фильтра<br>HFK + CF - установка для HEPA фильтра и угольного фильтра<br>HFK + HPF - установка для HEPA фильтра и фильтра предварительной очистки<br>HFK + HPF + CF - установка для HEPA фильтра, фильтра предварительной очистки и угольного фильтра |
| <b>D/</b>           | <b>Tip izvedbe</b><br>/ - osnovna<br>D - samostoječa  | <b>Type of duct performance</b><br>/ - basic performance<br>D - free-standing construction   | <b>Einfach</b><br>/ - einfach<br>D - freistehend  | <b>Тип исполнения</b><br>/ - основное исполнение<br>D - свободно стоящая конструкция  |
| <b>2/</b>           | <b>Število filtrov</b><br>1,2,3,4,5   | <b>Number of filters</b><br>1,2,3,4,5  | <b>Anzahl der Filter</b><br>1,2,3,4,5   | <b>Количество фильтров</b><br>1,2,3,4,5   |
| <b>305x610x150/</b> | <b>Velikost HEPA filtra</b><br>305x305x150<br>305x610x150<br>457x457x150<br>610x610x150<br>305x305x292<br>305x610x292<br>457x457x292<br>610x610x292   | <b>HEPA filter size</b><br>305x305x150<br>305x610x150<br>457x457x150<br>610x610x150<br>305x305x292<br>305x610x292<br>457x457x292<br>610x610x292  | <b>HEPA Filtergröße</b><br>305x305x150<br>305x610x150<br>457x457x150<br>610x610x150<br>305x305x292<br>305x610x292<br>457x457x292<br>610x610x292   | <b>Размер HEPA фильтра</b><br>305x305x150<br>305x610x150<br>457x457x150<br>610x610x150<br>305x305x292<br>305x610x292<br>457x457x292<br>610x610x292  |
| <b>BIBO/</b>        | <b>Način menjave filtra</b><br>/<br>BIBO - varna menjava filtra   | <b>Way of filter replacement</b><br>/<br>BIBO - safe filter replacement  | <b>Filterwechselform</b><br>/<br>BIBO - sicherer Filterwechsel  | <b>Способ замены фильтра</b><br>/<br>BIBO - безопасная замена фильтра   |
| <b>RR/</b>          | <b>Položaj priključkov</b><br>LR - leva/desna<br>RL - desna/leva<br>LL - leva/leva<br>RR - desna/desna  | <b>Position of connection</b><br>LR - left/right<br>RL - right/left<br>LL - left/left<br>RR - right/right  | <b>Position der Anschlüsse</b><br>LR - links/rechts<br>RL - rechts/links<br>LL - links/links<br>RR - rechts/rechts  | <b>Присоединительный патрубок</b><br>LR - лево / право<br>RL - право / лево<br>LL - лево / лево<br>RR - право / право   |
| <b>RAL9010</b>      | <b>Material / barva</b><br>RAL 9010<br>*druge RAL možnosti<br>INOX AISI 304   | <b>Material / Colour</b><br>RAL 9010<br>*other RAL optional<br>INOX AISI 304   | <b>Material / Farbe</b><br>RAL 9010<br>*Andere RAL-Farben<br>INOX AISI 304  | <b>Материал / Цвет</b><br>RAL 9010<br>*опция RAL<br>INOX AISI 304   |

\*Na željo kupca po poljubni dimenziji

\*Other sizes on customer`s request

\*Auf Wunsch des Kunden jede Abmessung

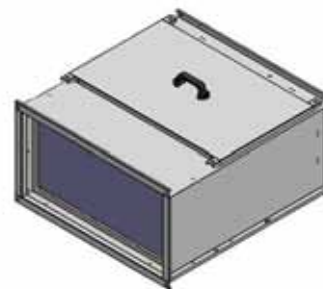
\*Другие размеры по запросу заказчика

**KLJUČ ZA NAROČANJE FILTRA / HOW TO ORDER FILTERS:**

**BESTELLSCHLÜSSEL FILTER / ОБРАЗЕЦ ЗАКАЗА ФИЛЬТРОВ:**

| Filter za HFK/<br>2/<br>305x610x150/<br>AL/<br>H13 | Tip HEPA filtra<br>Filter za HFK<br><br>Število filtrov<br>1,2,3,4,5<br><br>Velikost HEPA filtra<br>305x305x150<br>305x610x150<br>457x457x150<br>610x610x150<br>305x305x292<br>305x610x292<br>457x457x292<br>610x610x292<br><br>Material okvirja<br>MDF - les<br>AL - aluminij<br>ZN - pocinkana pločevina<br><br>Vrsta filtra<br>H13 - po EN 1882-1<br>H14 - po EN 1882-1 | Type of HEPA filter unit<br>Filter for HFK<br><br>Number of filters<br>1,2,3,4,5<br><br>HEPA filter size<br>305x305x150<br>305x610x150<br>457x457x150<br>610x610x150<br>305x305x292<br>305x610x292<br>457x457x292<br>610x610x292<br><br>Frame material<br>MDF - wood<br>AL - aluminium<br>ZN - galvanized steel<br><br>Filter class<br>H13 - according to EN 1882-1<br>H14 - according to EN 1882-1 | Typ Hepa-filtereinheiten<br>Filter für HFK<br><br>Anzahl der Filter<br>1,2,3,4,5<br><br>HEPA Filtergröße<br>305x305x150<br>305x610x150<br>457x457x150<br>610x610x150<br>305x305x292<br>305x610x292<br>457x457x292<br>610x610x292<br><br>Filterwechsel<br>MDF - Holz<br>AL - Aluminium<br>ZN - Verzinktes Blech<br><br>Filterklasse<br>H13 - nach EN 1882-1<br>H14 - nach EN 1882-1 | Тип корпуса для HEPA фильтра<br>фильтр для HFK<br><br>Количество фильтров<br>1,2,3,4,5<br><br>Размер фильтра<br>305x305x150<br>305x610x150<br>457x457x150<br>610x610x150<br>305x305x292<br>305x610x292<br>457x457x292<br>610x610x292<br><br>Материал рамы<br>MDF - дерево<br>AL - алюминий<br>ZN - оцинкованная сталь<br><br>Класс фильтра<br>H13 - согласно EN 1882-1<br>H14 - согласно EN 1882-1 |
|--|--|---|--|--|
|--|--|---|--|--|

# KNEF



**OPIS:**

Kanalske filtrske enote HEPA se uporabljajo za zagotavljanje čistosti zraka, higienskih zahtev in za ločevanje delcev, kot so aerosoli, strupeni prah, virusi in bakterije, iz zraka (dovodnega ali odvodnega). Kanalski HEPA filter se lahko uporablja za dovod ali odvod popolnoma čistega, filtriranega zraka (medicina, biologija, farmacevtska in prehrabena industrija, finomehanika).

Standardna izvedba je možna za pretok zraka do 4.000 m<sup>3</sup>/h.

**SESTAVNI DELI:**

- Ohišje
- UPSTREAM priključek
- Δp priključek
- Filter:
  - HEPA filter
  - PRE - filter

Ohišje HEPA je opremljeno s priključkom UPSTREAM in priključkom Δp, ohišje predfiltra je opremljeno s priključkom Δp

**MATERIAL:**

- Jeklena pločevina
- INOX AISI 304

**BARVA:**

Prašno barvano RAL 9010 (BELO)  
 \* Na željo kupca poljubna barva po RAL lestvici.

**DESCRIPTION:**

Ducted HEPA filter units can be used for duct HEPA filtration for critical air purity and hygiene requirements for the separation of particles such as aerosols, toxic dusts, viruses and bacteria from the air (supply or exhaust).

Ducted HEPA filter can be used for supply or exhaust of absolutely clean, filtrated air (medicine, biology, pharmaceutical and food industry, precision mechanics).

Standard version is possible for airflows up to 4.000 m<sup>3</sup>/h.

**CONSTRUCTION:**

- Casing
- UPSTREAM connection
- Δp connection
- Filter:
  - HEPA filter
  - PRE - filter

HEPA casing is equipped with UPSTREAM connection and Δp connection, pre-filter casing is equipped with Δp connection.

**MATERIAL:**

- Steel sheet metal
- INOX AISI 304

**COLOUR:**

Powder coated RAL 9010 (white)  
 \* Any RAL colour according to the customer's request.

**BESCHREIBUNG:**

Kanal-HEPA-Filtereinheiten werden verwendet, um die Luftreinheit zu gewährleisten, Hygieneanforderungen zu erfüllen und Partikel wie Aerosole, giftigen Staub, Viren und Bakterien aus der Luft (Zu- oder Abluft) zu trennen.

Der Kanal-HEPA-Filter kann zum Ein- oder Austritt von vollständig sauberer, gefilterter Luft (Medizin, Biologie, Pharma- und Lebensmittelindustrie, Feinmechanik) verwendet werden.

Die Standardausführung ist für einen Luftstrom von bis zu 4.000 m<sup>3</sup>/h möglich.

**BAUTEILE:**

- Gehäuse
- UPSTREAM-Anschluss
- Δp-Anschluss
- Filter:
  - HEPA filter
  - PRE - filter

Das HEPA-Gehäuse ist mit einem UPSTREAM-Anschluss und einem Δp-Anschluss ausgestattet, das Vorfiltergehäuse ist mit einem Δp-Anschluss ausgestattet

**MATERIAL:**

- Stahlblech
- INOX AISI 304

**FARBE:**

Pulverbeschichtet RAL 9010 (weiß)  
 \* Andere RAL-Farben auf Anfrage des Kunden.

**ОПИСАНИЕ:**

Канальные HEPA фильтры используются для фильтрации примесей в воздухе в целях обеспечения гигиенических требований. Фильтры удаляют из воздуха различные частицы, такие как аэрозоли, токсичная пыль, вирусы и бактерии.

Канальные HEPA фильтры предусмотрены для подачи или вытяжки воздуха высокой степени фильтрации (медицина, биология, фармацевтическая и пищевая промышленность, микроэлектроника...).

Стандартное исполнение изготавливается для расхода воздуха до 4.000 м<sup>3</sup>/ч.

**КОНСТРУКЦИЯ:**

- Корпус
- Патрубок UPSTREAM
- Присоединительный патрубок Δp
- Фильтр:
  - HEPA фильтр
  - Фильтр предварительной очистки

HEPA корпус оборудован патрубком UPSTREAM и присоединительным патрубком Δp. Корпус фильтра предварительной очистки оборудован присоединительным патрубком Δp.

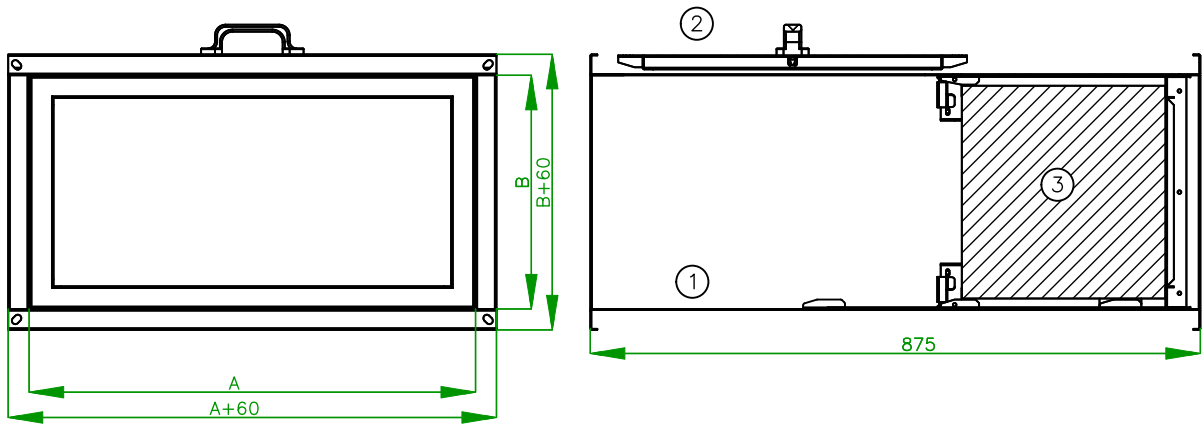
**МАТЕРИАЛ:**

- Листовая сталь
- Нержавеющая сталь AISI 304

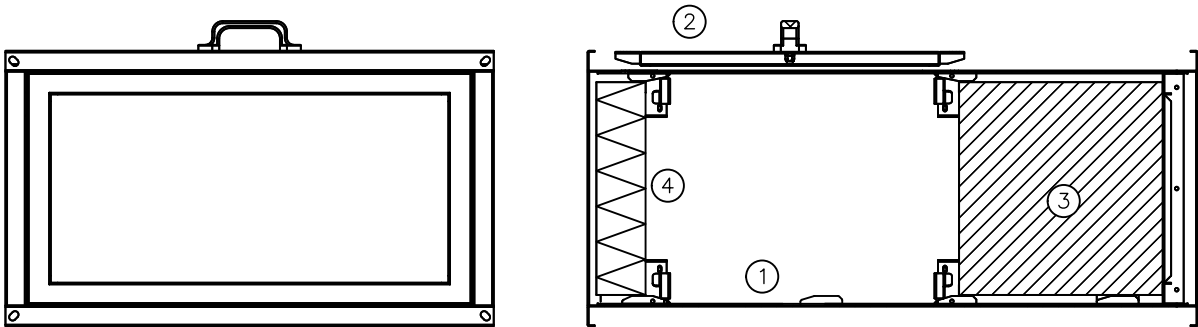
**ЦВЕТ:**

Порошковое покрытие RAL 9010 (белый)  
 \* Или другой цвет (RAL) по желанию покупателя.

**KHEF**



**KHEF + KPEF**

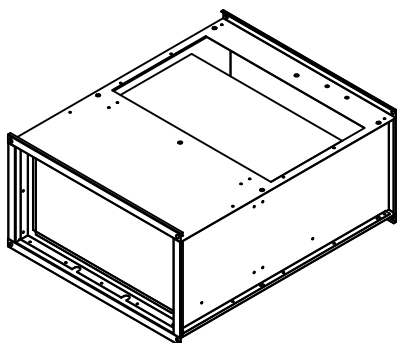
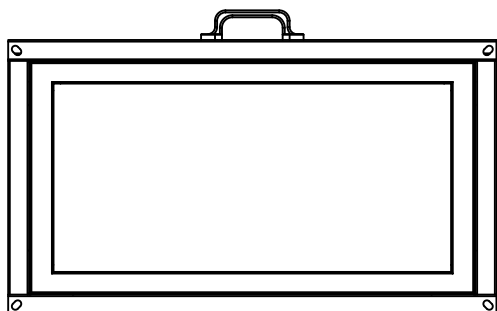


|   |               |              |                 |                                |
|---|---------------|--------------|-----------------|--------------------------------|
| 1 | Ohišje        | Casing       | Gehäuse         | Корпус                         |
| 2 | Pokrov filtra | Filter cover | Filterabdeckung | Крышка фильтра                 |
| 3 | HEPA filter   | HEPA filter  | HEPA filter     | HEPA фильтр                    |
| 4 | Predfilter    | PRE-filter   | Vorfilter       | Фильтр предварительной очистки |

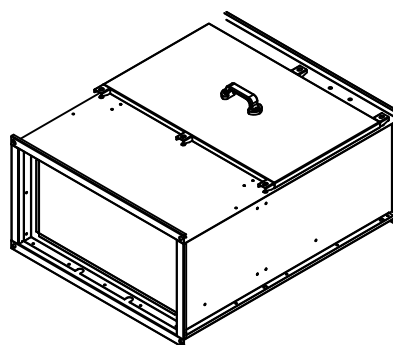
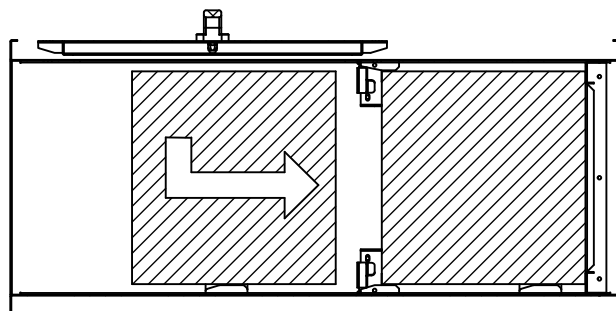
| Velikost filtra<br>Filter Size<br>Filtergröße<br>Размер фильтра | Dimenzija ohišja<br>Housing dimensions<br>Abmessungen des Gehäuses<br>Размеры корпуса |     |
|---|---|-----|
|   | A   | B   |
| 305x305x150   | 335   | 335 |
| 305x610x150   | 640   | 335 |
| 457x457x150   | 487   | 487 |
| 610x610x150   | 640   | 640 |
| 305x305x292   | 335   | 335 |
| 305x610x292   | 640   | 335 |
| 457x457x292   | 487   | 487 |
| 610x610x292   | 640   | 640 |



**MENJAVA FILTRA / FILTER REPLACEMENT:**



**FILTERWECHSEL / ЗАМЕНА ФИЛЬТРА:**



**VGRADNJA / INSTALLATION:**

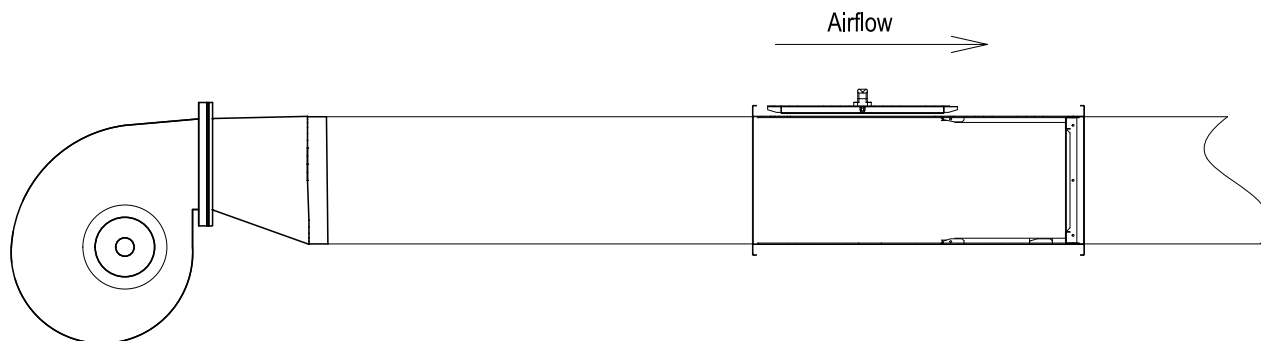
Pazi na smer zračnega toka!

Pay attention to airflow direction

**EINBAU / МОНТАЖ:**

Achten Sie auf die Richtung  
des Luftstroms!

При установке обратить  
внимание на правильное  
направление движения потока  
воздуха



**KLJUČ ZA NAROČANJE / HOW TO ORDER:**

**BESTELLSCHLÜSSEL / ОБРАЗЕЦ ЗАКАЗА:**

| KHEF+KPEF/          | Tip   | Type  | Typ   | Тип  |
|---------------------|---|---|---|--|
|                     | <b>KHEF</b> - kanalska filtrirna enota s HEPA filtrom<br><b>KHEF + KPEF</b> - kanalska filtrirna enota s HEPA filtrom in PREfiltrom                 | <b>KHEF</b> - duct moneted filter unit with HEPA filter<br><b>KHEF + KPEF</b> - duct mounted filter unit with HEPA filter and PRE-filter        | <b>KHEF</b> - Kanalfiltereinheit mit HEPA filter<br><b>KHEF + KPEF</b> - Kanalfiltereinheit mit HEPA-Filter und PRE-filter                      | <b>KHEF</b> - установка для HEPA фильтра<br><b>KHEF + KPEF</b> - установка для HEPA фильтра и фильтра предварительной очистки                      |
| <b>305x610x150/</b> | <b>Velikost HEPA filtra</b><br>305x305x150<br>305x610x150<br>457x457x150<br>610x610x150<br>305x305x292<br>305x610x292<br>457x457x292<br>610x610x292 | <b>HEPA filter size</b><br>305x305x150<br>305x610x150<br>457x457x150<br>610x610x150<br>305x305x292<br>305x610x292<br>457x457x292<br>610x610x292 | <b>HEPA Filtergröße</b><br>305x305x150<br>305x610x150<br>457x457x150<br>610x610x150<br>305x305x292<br>305x610x292<br>457x457x292<br>610x610x292 | <b>Размер HEPA фильтра</b><br>305x305x150<br>305x610x150<br>457x457x150<br>610x610x150<br>305x305x292<br>305x610x292<br>457x457x292<br>610x610x292 |
| <b>RAL9010</b>      | <b>Material / barva</b><br><b>RAL 9010</b><br>*druge RAL možnosti<br><b>INOX AISI 304</b><br><b>ZN</b>  | <b>Material / Colour</b><br><b>RAL 9010</b><br>*other RAL optional<br><b>INOX AISI 304</b><br><b>ZN</b>   | <b>Material / Farbe</b><br><b>RAL 9010</b><br>*Andere RAL-Farben<br><b>INOX AISI 304</b><br><b>ZN</b>   | <b>Материал / Цвет</b><br><b>RAL 9010</b><br>*опция RAL<br><b>INOX AISI 304</b><br><b>ZN</b>   |

**KLJUČ ZA NAROČANJE FILTRA / HOW TO ORDER FILTERS:**

**BESTELLSCHLÜSSEL FILTER / ОБРАЗЕЦ ЗАКАЗА ФИЛЬТРОВ:**

| Filter za KHEF/     | Tip HEPA filtra<br>Filter za KHEF  | Type of HEPA filter unit<br>Filter for KHEF  | Typ Hepa-filtereinheiten<br>Filter für KHEF  | Тип корпуса для HEPA фильтра<br>фильтр для KHEF   |
|---------------------|--|--|--|---|
| <b>305x610x150/</b> | <b>Velikost filtra</b><br>305x305x150<br>305x610x150<br>457x457x150<br>610x610x150<br>305x305x292<br>305x610x292<br>457x457x292<br>610x610x292 | <b>Filter size</b><br>305x305x150<br>305x610x150<br>457x457x150<br>610x610x150<br>305x305x292<br>305x610x292<br>457x457x292<br>610x610x292 | <b>Filtergröße</b><br>305x305x150<br>305x610x150<br>457x457x150<br>610x610x150<br>305x305x292<br>305x610x292<br>457x457x292<br>610x610x292 | <b>Размер фильтра</b><br>305x305x150<br>305x610x150<br>457x457x150<br>610x610x150<br>305x305x292<br>305x610x292<br>457x457x292<br>610x610x292 |
| <b>AL/</b>          | <b>Material okvirja</b><br><b>MDF</b> - les<br><b>AL</b> - aluminij<br><b>ZN</b> - pocinkana pločevina   | <b>Frame material</b><br><b>MDF</b> - wood<br><b>AL</b> - aluminium<br><b>ZN</b> - galvanized steel  | <b>Filterwechsel</b><br><b>MDF</b> - Holz<br><b>AL</b> - Aluminium<br><b>ZN</b> - Verzinktes Blech   | <b>Материал рамы</b><br><b>MDF</b> - дерево<br><b>AL</b> - алюминий<br><b>ZN</b> - оцинкованная сталь   |
| <b>H13</b>          | <b>Vrsta filtra</b><br><b>H13</b> - po EN 1882-1<br><b>H14</b> - po EN 1882-1  | <b>Filter class</b><br><b>H13</b> - according to EN 1882-1<br><b>H14</b> - according to EN 1882-1  | <b>Filterklasse</b><br><b>H13</b> - nach EN 1882-1<br><b>H14</b> - nach EN 1882-1  | <b>Класс фильтра</b><br><b>H13</b> - согласно EN 1882-1<br><b>H14</b> - согласно EN 1882-1  |

\*Na željo kupca po poljubni dimenziji

\*Other sizes on customer`s request

\*Auf Wunsch des Kunden jede Abmessung

\*Другие размеры по запросу заказчика

# FS-1



#### OPIS:

Lovilec nečistoč je odvodna rešetka za stensko montažo v prostorih, kjer se v zraku pojavljajo razna vlakna. Izdelani so v skladu z DIN 1946-4:2008, ÖNORM H 6020. Lovilci nečistoč se uporabljajo za zadrževanje kakršnih koli vlaken, ki nastanejo zaradi drgnjenja, oblačil ali draperij. Uporabljajo se v operacijskih dvoranah in so namenjeni vgradnji v zračne kanale ali spuščene strope.

#### SESTAVNI DELI:

- Ohišje
- Fina INOX mrežica

#### MATERIAL:

- INOX AISI 304

#### DODATNA OPREMA:

- Filter

#### DIMENZIJE / DIMENSIONS:

#### DESCRIPTION:

The fluff separator is an exhaust grille designed for wall mounting in rooms with fluff occurrence. They are made according to DIN 1946-4:2008, ÖNORM H 6020. Fluff separators are used to restrain any fluff produced by scrubs, clothing or draping. They are used in operating theatres and are designed to be installed in air ducts or suspended ceilings.

#### CONSTRUCTION:

- Frame
- Closely woven stainless mesh

#### MATERIAL:

- INOX AISI 304

#### ACCESSORIES:

- Filter

#### DIMENSIONEN / РАЗМЕРЫ:

| B (mm) | H (mm) | B1  | H1  | B2  | H2  |
|--------|--------|-----|-----|-----|-----|
| 325    | 225    | 285 | 185 | 377 | 277 |
| 425    | 225    | 385 | 185 | 477 | 277 |
| 525    | 225    | 485 | 185 | 577 | 277 |
| 425    | 325    | 385 | 285 | 477 | 377 |
| 525    | 325    | 485 | 285 | 577 | 377 |
| 625    | 325    | 585 | 285 | 677 | 377 |

#### BESCHREIBUNG:

Der Staubfänger ist ein Ausblasgitter für die Wandmontage in Räumen, in denen verschiedene Fasern in der Luft vorkommen. Sie werden nach DIN 1946-4:2008, ÖNORM H 6020 gefertigt. Die Staubfänger werden verwendet, um irgendwelche Fasern, die durch Reiben, Kleidung oder Draperien entstehen, zurückzuhalten. Sie werden in Operationssälen eingesetzt und sind für die Installation in Luftkanälen oder abgehängten Decken vorgesehen.

#### BAUTEILE:

- Gehäuse
- Feines Edelstahlnetz

#### MATERIAL:

- INOX AISI 304

#### ZUBEHÖR:

- Filter

#### ОПИСАНИЕ:

Отделитель пуха - это решетка для наружной установки в стене, разработана для помещений с особыми требованиями к чистоте воздуха. Они изготавливаются в соответствии с DIN 1946-4: 2008, ÖNORM H 6020. Отделители пуха используются для удаления пуха, выделяемого растениями и одеждой. Они устанавливаются в чистых помещениях в воздуховодах или в подвесном потолке.

#### ОНСТРУКЦИЯ:

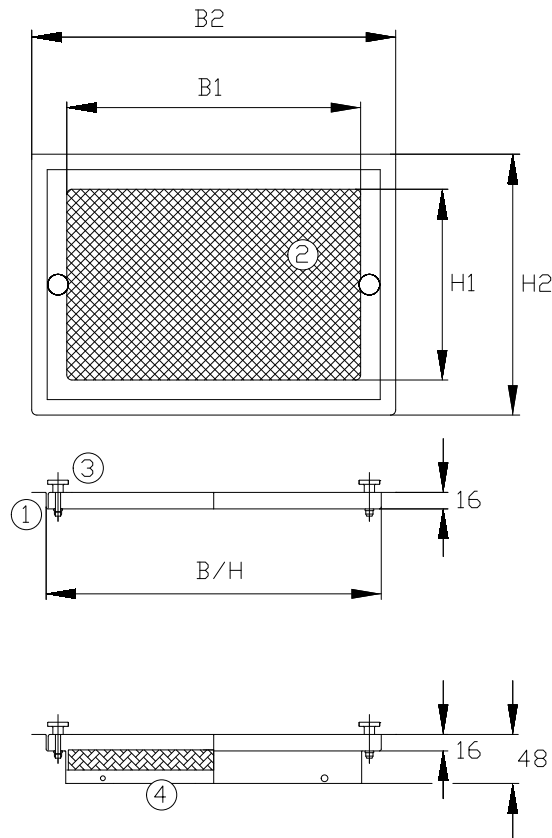
- Рама
- Сетка из нержавеющей стали с мелкой ячейкой

#### МАТЕРИАЛ:

- Нержавеющая сталь AISI 304

#### АКСЕССУАРЫ:

- Фильтр



|   |                   |                              |                      |   |
|---|-------------------|------------------------------|----------------------|---|
| 1 | Ohišje            | Frame                        | Gehäuse              | Рама  |
| 2 | Fina INOX mrežica | Closely woven stainless mesh | feines Edelstahlnetz | Сетка из нержавеющей стали с мелкой ячейкой |
| 3 | Inox vijak        | Stainless steel screw        | Edelstahlschraube    | Винт из нержавеющей стали                   |
| 4 | Filter            | Filter                       | Filter               | Фильтр                                      |

| Velikost / Size<br>Größe / Размер |     | Maksimalni pretok<br>maximum flow<br>maximaler Durchfluss<br>максимальный поток<br>(m <sup>3</sup> /h) | Začetni padec tlaka<br>Initial pressure drop<br>Anfangsdruckabfall<br>начальное падение давления (Pa)* |                    |                    |                    |
|-----------------------------------|-----|--|--|--------------------|--------------------|--------------------|
| B                                 | H   |  | G4/ISO<br>coarse   | M5/ISO<br>ePM1 50% | F7/ISO<br>ePM1 65% | F9/ISO<br>ePM1 85% |
| 325                               | 225 | 275  | 40   | 45                 | 57                 | 67                 |
| 425                               | 225 | 375  | 42   | 47                 | 59                 | 69                 |
| 525                               | 225 | 470  | 43   | 48                 | 60                 | 70                 |
| 425                               | 325 | 580  | 44   | 49                 | 61                 | 71                 |
| 525                               | 325 | 730  | 47   | 52                 | 64                 | 74                 |
| 625                               | 325 | 880  | 49   | 54                 | 66                 | 76                 |
| 425                               | 425 | 780  | 47   | 52                 | 64                 | 74                 |
| 525                               | 425 | 990  | 50   | 55                 | 67                 | 77                 |
| 625                               | 425 | 1195   | 53   | 58                 | 70                 | 80                 |
| 525                               | 525 | 1250   | 54   | 59                 | 71                 | 81                 |
| 625                               | 525 | 1500   | 57   | 62                 | 74                 | 84                 |
| 625                               | 625 | 1800   | 62   | 67                 | 79                 | 89                 |

**VGRADNJA:**

Rešetko se lahko namestiti poravnano s površino stene (glej risbo).

**INSTALLATION:**

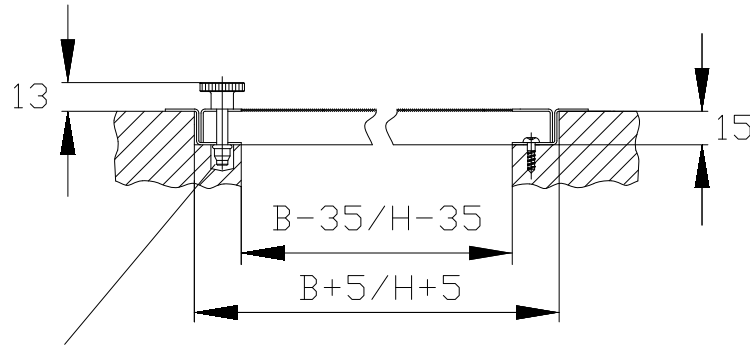
The grille can be mounted flush with the wall face (see drawing).

**EINBAU:**

Das Gitter kann ausgerichtet mit der Wandoberfläche montiert werden (siehe Zeichnung).

**МОНТАЖ:**

Решетка может быть установлена заподлицо с поверхностью стены (см. схему).



Odprtina v steni  $\Phi 10/10$  mm / Wall hole  $\Phi 10/10$  mm

Wandöffnung  $\Phi 10/10$  mm / Отверстие в стене  $\Phi 10 / 10$  mm

**KLJUČ ZA NAROČANJE / HOW TO ORDER:**

**BESTELLSCHLÜSSEL / ОБРАЗЕЦ ЗАКАЗА:**

| FS/<br>525X225/<br>M5 | Tip<br>FS<br><br>Diemnzije BXH<br>325x225<br>425x225<br>525x225<br>425x325<br>525x325<br>625x325<br><br>Vrsta filtra<br>G4, M5, M6, F7, F8, F9 - po EN 779 | Type<br>FS<br><br>Dimension BXH<br>325x225<br>425x225<br>525x225<br>425x325<br>525x325<br>625x325<br><br>Filter class<br>G4, M5, M6, F7, F8, F9 - according to EN 779 | Typ<br>FS<br><br>Dimensionen BXH<br>325x225<br>425x225<br>525x225<br>425x325<br>525x325<br>625x325<br><br>Filterklasse<br>G4, M5, M6, F7, F8, F9 - nach EN 779 | Тип<br>FS<br><br>Размер АxВ<br>325x225<br>425x225<br>525x225<br>425x325<br>525x325<br>625x325<br><br>Класс фильтра<br>G4, M5, M6, F7, F8, F9 - согласно EN 779 |
|-----------------------|--|---|--|--|
|-----------------------|--|---|--|--|

\*Na željo kupca po poljubni dimenziji

\*Other sizes on customer`s request

\*Auf Wunsch des Kunden jede Abmessung

\*Другие размеры по запросу заказчика

**FG**



**OPIS:**

Filterska rešetka je odvodna rešetka, ki je namenjena stenski montaži v prostorih s pojavom vlaken. Filtrske rešetke se uporabljajo za zadrževanje prahu ali umazanije v čistem prostoru. Uporabljajo se v operacijskih dvoranah in so namenjeni vgradnji v zračne kanale ali spuščene strope.

**SESTAVNI DELI:**

- Ohišje
- Fina INOX mrežica

**MATERIAL:**

- INOX AISI 304

**DODATNA OPREMA:**

- Filter

**DESCRIPTION:**

Filter grill is an exhaust grill designed for wall mounting in rooms with fluff occurrence. Filter grills are used to restrain any dust or dirt from clean rooms. They are used in operating theatres and are designed to be installed in air ducts or suspended ceilings.

**CONSTRUCTION:**

- Frame
- Closely woven stainless mesh

**MATERIAL:**

- INOX AISI 304

**ACCESSORIES:**

- Filter

**BESCHREIBUNG:**

Das Filtergitter ist ein Ausblasgitter, das für die Wandmontage in Räumen mit vorkommenden Fasern vorgesehen ist. Filtergitter werden verwendet, um Staub oder Schmutz in einem Reinraum zurückzuhalten. Sie werden in Operationssälen eingesetzt und sind für die Installation in Luftkanälen oder abgehängten Decken vorgesehen.

**BAUTEILE:**

- Gehäuse
- Feines Edelstahlnetz

**MATERIAL:**

- INOX AISI 304

**ZUBEHÖR:**

- Filter

**ОПИСАНИЕ:**

Отделитель пуха - это решетка для наружной установки в стене, разработана для помещений с особыми требованиями к чистоте воздуха. Отделители пуха используются для удаления пуха, выделяемого растениями и одеждой. Они устанавливаются в чистых помещениях в воздуховодах или в подвесном потолке.

**ОНСТРУКЦИЯ:**

- Рама
- Сетка из нержавеющей стали с мелкой ячейкой

**МАТЕРИАЛ:**

- Нержавеющая сталь AISI 304

**АКСЕССУАРЫ:**

- Фильтр

**DIMENZIJE / DIMENSIONS:**

**DIMENSIONEN / РАЗМЕРЫ:**

| B (mm) | H (mm) | B1  | H1  | B2  | H2  |
|--------|--------|-----|-----|-----|-----|
| 325    | 225    | 321 | 221 | 377 | 277 |
| 425    | 225    | 421 | 221 | 477 | 277 |
| 525    | 225    | 521 | 221 | 577 | 277 |
| 425    | 325    | 421 | 321 | 477 | 377 |
| 525    | 325    | 521 | 321 | 577 | 377 |
| 625    | 325    | 621 | 321 | 677 | 377 |
| 425    | 425    | 421 | 421 | 477 | 477 |
| 525    | 425    | 521 | 421 | 577 | 477 |
| 625    | 425    | 621 | 421 | 677 | 477 |
| 525    | 525    | 521 | 521 | 577 | 577 |
| 625    | 525    | 621 | 521 | 677 | 577 |
| 625    | 625    | 621 | 621 | 677 | 677 |

| Velikost / Size<br>Größe / Размер |     | Maksimalni pretok<br>maximum flow<br>maximaler Durchfluss<br>максимальный поток<br>(m <sup>3</sup> /h) | Začetni padec tlaka<br>Initial pressure drop<br>Anfangsdruckabfall<br>начальное падение давления (Pa)* |    |    |    |    |    |
|-----------------------------------|-----|--|--|----|----|----|----|----|
| B                                 | H   |  | G4   | M5 | M6 | F7 | F8 | F9 |
| 325                               | 225 | 275  | 40   | 45 | 52 | 57 | 60 | 67 |
| 425                               | 225 | 375  | 42   | 47 | 54 | 59 | 62 | 69 |
| 525                               | 225 | 470  | 43   | 48 | 55 | 60 | 63 | 70 |
| 425                               | 325 | 580  | 44   | 49 | 56 | 61 | 64 | 71 |
| 525                               | 325 | 730  | 47   | 52 | 59 | 64 | 67 | 74 |
| 625                               | 325 | 880  | 49   | 54 | 61 | 66 | 69 | 76 |
| 425                               | 425 | 780  | 47   | 52 | 59 | 64 | 67 | 74 |
| 525                               | 425 | 990  | 50   | 55 | 62 | 67 | 70 | 77 |
| 625                               | 425 | 1195   | 53   | 58 | 65 | 70 | 73 | 80 |
| 525                               | 525 | 1250   | 54   | 59 | 66 | 71 | 74 | 81 |
| 625                               | 525 | 1500   | 57   | 62 | 69 | 74 | 77 | 84 |
| 625                               | 625 | 1800   | 62   | 67 | 74 | 79 | 82 | 89 |

\*Za globino filtra 20 m / For filter depth 20 mm

\*Für eine Filtertiefe von 20 m / Для глубины фильтра 20 мм

**KLJUČ ZA NAROČANJE / HOW TO ORDER:**

**BESTELLSCHLÜSSEL / ОБРАЗЕЦ ЗАКАЗА:**

| FG/      | Tip<br>FG   | Type<br>FG  | Typ<br>FG   | Тип<br>FG  |
|----------|---|---|---|--|
| 525X225/ | Diemnzije BXH<br>325x225<br>425x225<br>525x225<br>425x325<br>525x325<br>625x325 | Dimension BXH<br>325x225<br>425x225<br>525x225<br>425x325<br>525x325<br>625x325 | Dimensionen BXH<br>325x225<br>425x225<br>525x225<br>425x325<br>525x325<br>625x325 | Размер АхВ<br>325x225<br>425x225<br>525x225<br>425x325<br>525x325<br>625x325 |
| V/       | Regulator pretoka<br>V  | Volume regulator<br>V   | Volumenregler<br>V  | регулятор<br>V   |
| VO/      | Vgradni okvir<br>VO   | Built in frame<br>VO  | Einbaurahmen<br>VO  | Монтажная рама<br>VO   |
| M5       | Vrsta filtra<br>G4, M5, M6, F7, F8, F9 - po EN 779                              | Filter class<br>G4, M5, M6, F7, F8, F9 - according to EN 779                    | Filterklasse<br>G4, M5, M6, F7, F8, F9 - nach EN 779                              | Класс фильтра<br>G4, M5, M6, F7, F8, F9 - согласно EN 779                    |

\*Na željo kupca po poljubni dimenziji

\*Other sizes on customer`s request

\*Auf Wunsch des Kunden jede Abmessung

\*Другие размеры по запросу заказчика







TRGO-MOKK d.o.o.

Godovič 7

5275 Godovič

Slovenia

M: +386 51 246 060, +386 51 674 130

E: [info@trgo-mokk.si](mailto:info@trgo-mokk.si)

[www.trgo-mokk.si](http://www.trgo-mokk.si)