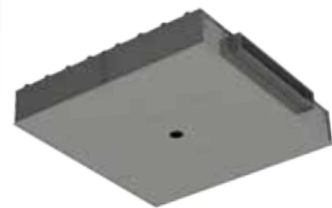
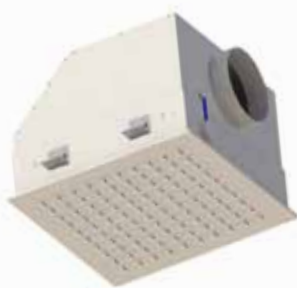


TEHNIČNI KATALOG
TEHNICAL CATALOGUE
TECHNISCHER KATALOG
ТЕХНИЧЕСКИЙ КАТАЛОГ

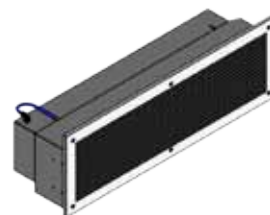
HEPA FILTERSKE ENOTE
HEPA FILTER UNITS
HEPA-FILTEREINHEITEN
КОРПУСА ДЛЯ HEPA ФИЛЬТРОВ



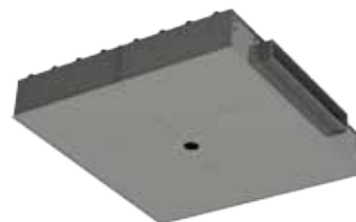
Stropne filterske enote / Ceiling HEPA filter units
Deckenfiltereinheiten / Потолочные корпуса для HEPA фильтров
HFU.....1



Stenske filterske enote / Wall HEPA filter units
Wandfiltereinheiten / Настенные корпуса для HEPA фильтров
WHU.....10



Operacijski stopovi / Operating theatre ceilings
Operationsdecken / Ламинарные потолки
CRU.....13
CRU-2.....18



Kanalske hepa filterske enote / Duct HEPA filter units
Kanal-hepa-filtereinheiten / Канальные корпуса для HEPA фильтров
HFK.....23
KHEF.....34



Lovilec nečistoč / Fluff separators
Staubfänger / Отделители пуха
FS-1.....38
FG-1.....41



HFU



OPIS:

HEPA filtri zagotavljajo oskrbo s sterilnim zrakom, ki je brez mikroorganizmov, bakterij in virusov. Stropne HEPA filtrske enote z vgrajenimi HEPA filtri ter difuzorji se uporabljajo za dovod in odvod v prostorih z zahtevano najvišjo stopnjo čistosti (medicina, farmacevtska in živilska industrija, finomehanika).

Ohišja so testirana po EN15727 razred D in EN 1886 razred L1.

SESTAVNI DELI:

- Ohišje
- Difuzor
- UPSTREAM priključek
- Δp priključek
- HEPA filter

MATERIAL:

- Jeklena pločevina, INOX AISI 304 (ohišje, difuzor)
- INOX AISI 304 (držala filtrov)

BARVA:

Prašno barvano RAL 9010 (belo)
* Na željo kupca poljubna barva in material po RAL lestvici.

DODATKI:

Zrakotesna loputa

DESCRIPTION:

Absolute filters ensure the supply of sterile air that is free of microorganisms, bacteria and viruses. Ceiling module with HEPA filter and with diffuser can be used for supply or exhaust of absolutely clean, filtrated air (medicine, biology, pharmaceutical and food industry, precision mechanics).

Housing are tested by EN15727 class D and EN 1886 class L1.

CONSTRUCTION:

- Casing
- Diffuser
- UPSTREAM connection
- Δp connection
- HEPA filter

MATERIAL:

- Steel sheet metal, INOX AISI 304 (casing, diffuser)
- INOX AISI 304 (filter holders)

COLOUR:

Powder coated RAL 9010 (white)
* Any RAL colour and material according to the customer's request.

SUPPLEMENTS:

Shut-off damper

BESCHREIBUNG:

HEPA-Filter liefern sterile Luft, die frei von Mikroorganismen, Bakterien und Viren ist. Deckeneinheiten mit eingebauten HEPA-Filtern und Durchlässen werden für die Zu- und Abluft in Räumen mit dem höchsten Reinheitsgrad (Medizin-, Pharma- und Lebensmittelindustrie, Feinmechanik) verwendet.

Die Gehäuse sind gemäß EN15727 Klasse D und EN 1886 Klasse L1 geprüft.

BAUTEILE:

- Gehäuse
- Durchlass
- UPSTREAM-Anschluss
- Δp-Anschluss
- HEPA-Filter

MATERIAL:

- Stahlblech, INOX AISI 304 (Gehäuse, Durchlass)
- INOX AISI 304 (Filterhalter)

FARBE:

Pulverbeschichtet RAL 9010 (weiß)
* Andere RAL-Farben auf Anfrage des Kunden.

ZUBEHÖR:

Absperrklappe

ОПИСАНИЕ:

Фильтры тонкой очистки воздуха обеспечивают приток стерильного воздуха, очищенного от микроорганизмов и бактерий. Потолочный модуль с HEPA фильтром и диффузором предусмотрен для притока или вытяжки воздуха высокой степени фильтрации (медицина, биология, фармацевтическая и пищевая промышленность, микроэлектроника ...).

Корпус протестирован по стандарту EN15727 класс D и класс L1 по EN 1886.

КОНСТРУКЦИЯ:

- Корпус
- Диффузор
- Патрубок UPSTREAM
- Δp присоединительный патрубок
- HEPA фильтр

МАТЕРИАЛ:

- Листовая сталь, INOX AISI 304 (корпус, диффузор)
- Нержавеющая сталь AISI 304 (фильтродержатели)

ЦВЕТ:

Порошковое покрытие RAL 9010 (белый)
* Или другой цвет (RAL) по желанию покупателя.

АКСЕССУАРЫ:

Запорный клапан

DIMENZIJE / DIMENSIONS:

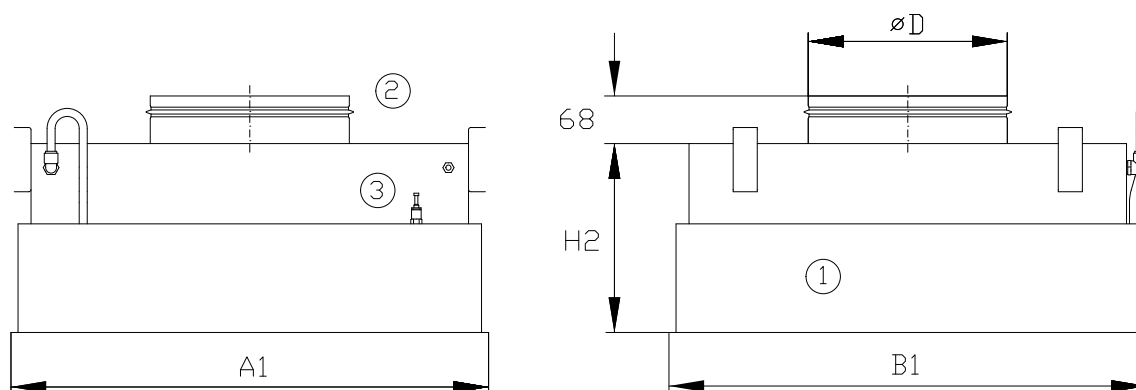
DIMENSIONEN / РАЗМЕРЫ:

Velikost filtra Filter Size Filtergröße Размер фильтра	A	A1	A2	B	B1	B2	H	H1	H2	H3	Ø D	Ø D1
305x305x80	317	365	200	371	365	100	263	337	239	279	158	158
305x610x80	676	670	300	371	365	100	283	377	239	279	198	198
457x457x80	523	517	300	523	517	100	283	377	239	279	198	198
535x535x80	601	995	500	601	595	100	283	427	239	279	248	198
610x610x80	676	670	500	676	670	150	283	427	239	329	248	198
610x915x80	981	975	600	676	670	150	398	492	239	329	313	313
610x1220x80	1286	1280	800	676	670	150	448	532	239	329	353	353

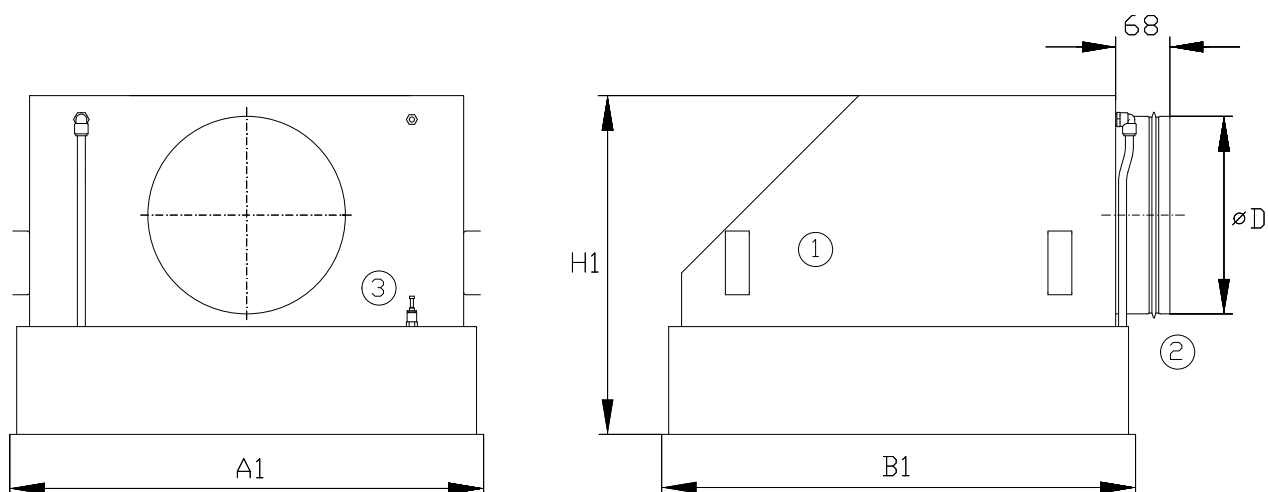
Velikost filtra Filter Size Filtergröße Размер фильтра	A	A1	A2	B	B1	B2	H	H1	H2	H3	Ø D
305x305x150	371	365	200	371	365	150		447	309	399	198
305x610x150	676	670	300	371	365	150		497	309	399	248
457x457x150	523	517	300	523	517	150		497	309	399	248
535x535x150	601	995	500	601	595	150		562	309	399	313
610x610x150	676	670	500	676	670	200		562	309	449	313
610x915x150	981	975	600	676	670	200		602	309	449	353
610x1220x150	1286	1280	800	676	670	200		647	309	449	398

Velikost filtra Filter Size Filtergröße Размер фильтра	A	A1	A2	B	B1	B2	H	H1	H2	H3	Ø D
305x305x292	371	365	200	371	365	150		589	451	541	198
305x610x292	676	670	300	371	365	150		639	451	541	248
457x457x292	523	517	300	523	517	150		639	451	541	248
535x535x292	601	995	500	601	595	150		704	451	541	313
610x610x292	676	670	500	676	670	200		704	451	591	313
610x915x292	981	975	600	676	670	200		144	451	591	353
610x1220x292	1286	1280	800	676	670	200		789	451	591	398

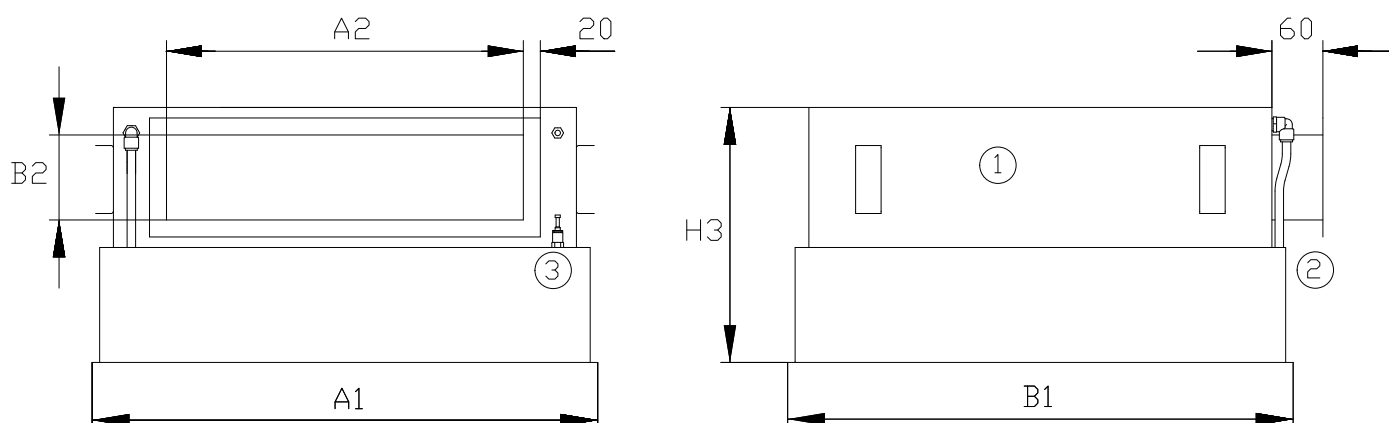
HFU/VR



HFU/SR

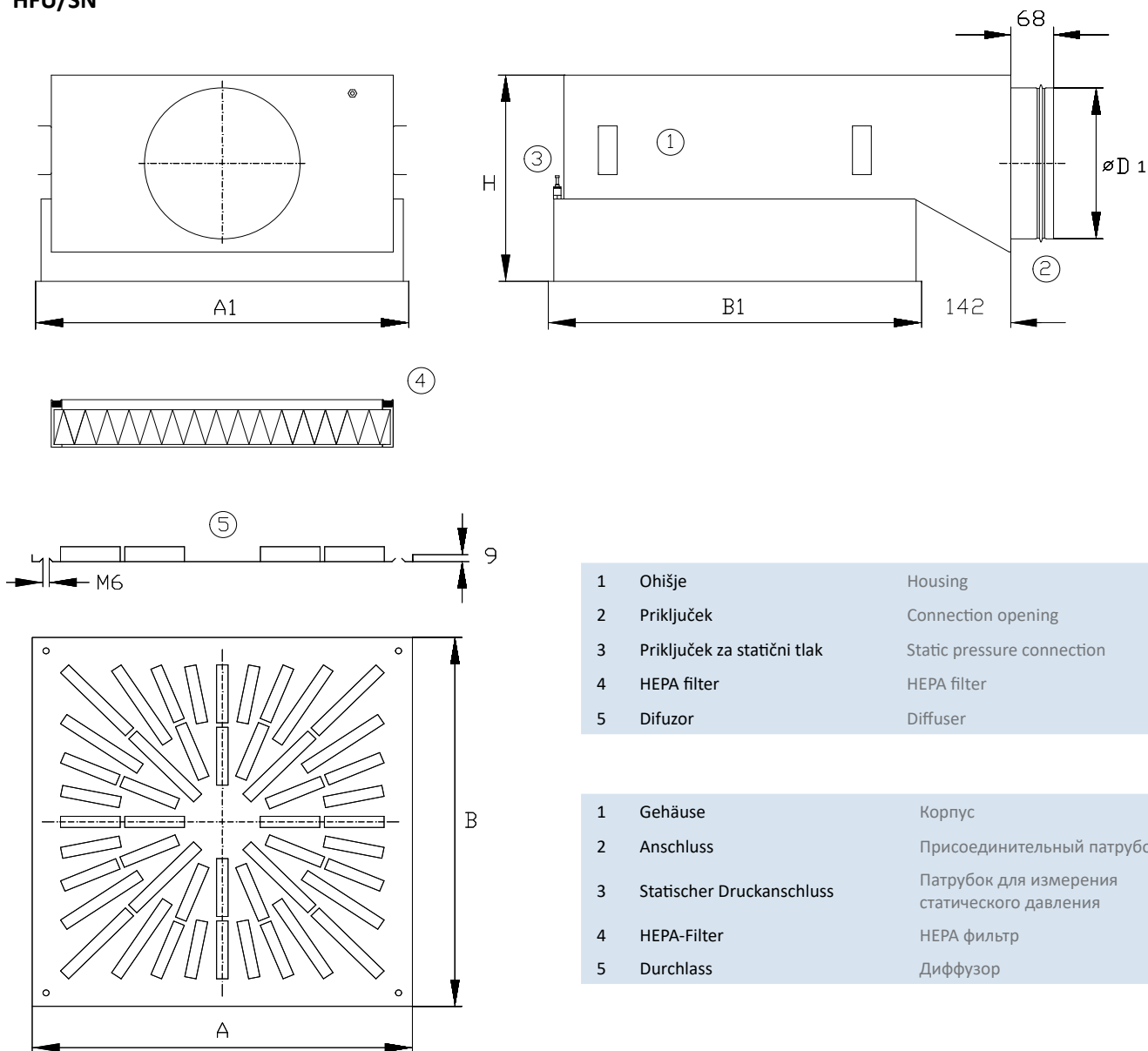


HFU/SS



1	Ohišje	Housing	Gehäuse	Housing
2	Priključek	Connection opening	Anschluss	Присоединительный патрубок
3	Priključek za statični tlak	Static pressure connection	Statischer Druckanschluss	Патрубок для измерения статического давления

HFU/SN

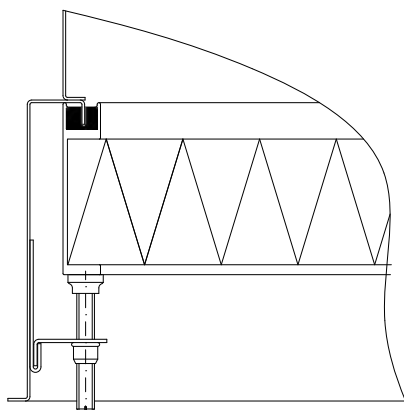


1	Ohišje	Housing
2	Priključek	Connection opening
3	Priključek za statični tlak	Static pressure connection
4	HEPA filter	HEPA filter
5	Difuzor	Diffuser

1	Gehäuse	Корпус
2	Anschluss	Присоединительный патрубок
3	Statischer Druckanschluss	Патрубок для измерения статического давления
4	HEPA-Filter	HEPA фильтр
5	Durchlass	Диффузор

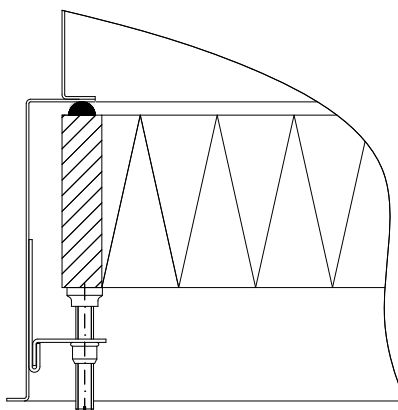
HEMA PRITRDITVE FILTRA / FILTER FIXING DETAILS

Filter z GEL tesnilom (G)
Filter with GEL gasket (G)
Filter mit GEL-Dichtung (G)
Фильтр с гелевым уплотнением (G)



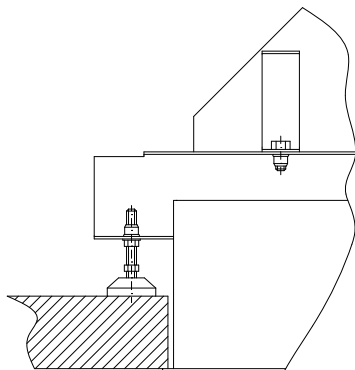
FILTERBEFESTIGUNGSSCHEMA / СХЕМА КРЕПЛЕНИЯ ФИЛЬТРА:

Filter z ploščatim tesnilom (PO)
Filter with dry gasket (PO)
Filter mit Flachdichtung (PO)
Фильтр с сухим уплотнением (PO)



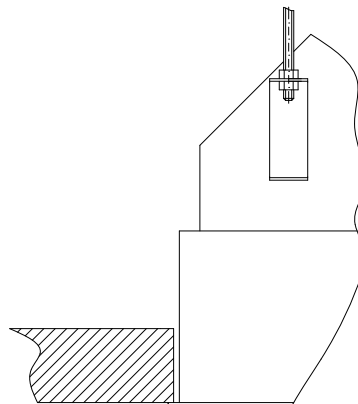
VGRADNJA / INSTALLATION

Z nosilci (T)
With holders (T)
Mit Trägern (T)
С держателями (T)



EINBAU / МОНТАЖ:

Z obešali (H)
With hangers (H)
Mit Aufhängern (H)
С подвеской (H)



TEHNIČNI DETAIL / DETAIL:

Δp priključek

Priključek za merjenje tlačne razlike dimenzija Ø6 mm.

Δp connection

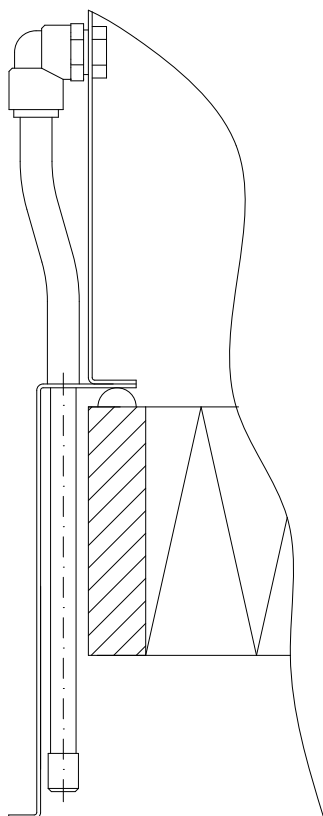
Connection for measuring pressure difference dimension Ø6 mm.

UPSTREAM priključek

Velikost UPSTREAM priključka Ø8 mm za merjenje koncentracije aerosolov pred filtrom - umazana stran.

UPSTREAM connection

Upstream connection size Ø8 mm to connect for measuring concentration of aerosols before filter - dirty side.



TECHNISCHES DETAIL/ ТЕХНИЧЕСКИЕ ДЕТАЛИ :

Δp Anschluss

Anschluss zur Messung der Druckdifferenz Abmessung Ø6 mm.

Δp патрубков

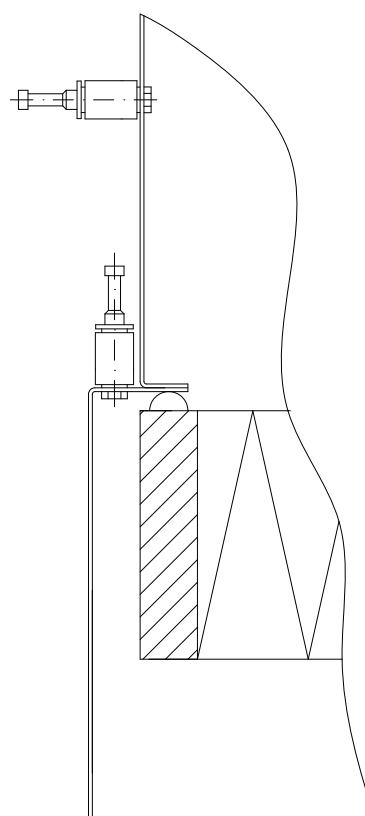
Патрубок для измерения перепада давления диаметром 6 мм.

UPSTREAM Anschluss

Die Größe des UPSTREAM-Anschlusses Ø8 mm zum Messen der Aerosolkonzentration vor dem Filter - verschmutzte Seite.

Патрубок UPSTREAM

Патрубок Upstream диаметром 8 мм для измерения концентрации так называемых частиц МРПС на загрязненной части фильтра.



KOMBINACIJA FILTROV IN DIFUZORJEV
FILTER AND FRONT PLATE COMBINATIONS

KOMBINATION AUS FILTERN UND DURCHLÄSSEN
FILTER AND FRONT PLATE COMBINATIONS

VELIKOST FILTRA
 FILTER SIZE
 РАЗМЕР
 ФИЛЬТРА

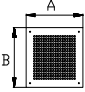

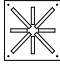
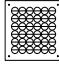
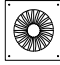
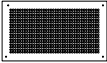
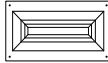
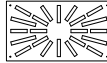
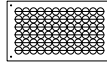

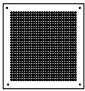
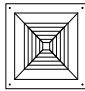
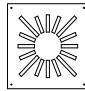
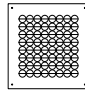
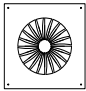
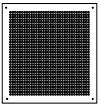
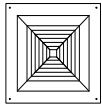
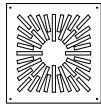
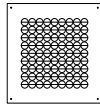
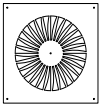
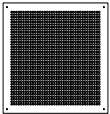
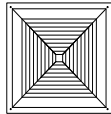
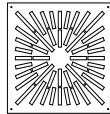
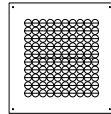
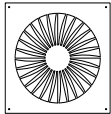
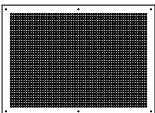
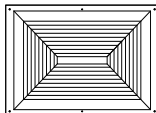
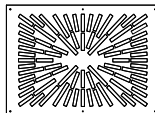
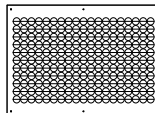

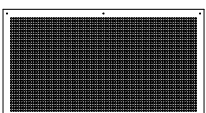
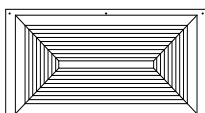
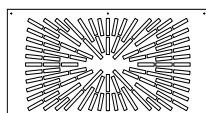
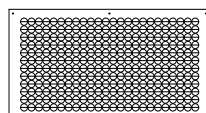

	SCD-1	SCD- 2	SCD-9	SCD-10	SCD-5
305X305					
305X610					
457X457					
535X535					
610X610					
610X915					
610X1220					

TABELA ZA HITRO IZBIRO / FAST SELECTION:

SCHNELLAUSWAHLDIAGRAMM / БЫСТРЫЙ ПОДБОР:

Velikost filtra Filter Size Filtergröße Размер фильтра	Filter z GEL tesnilom H14 po EN 1822-1 Filter with GEL Gasket H14 by EN 1822-1 Filter mit GEL-Dichtung H14 nach EN 1822-1 Фильтр с гелевым уплотнением H14 согласно EN 1822-1		Filter z PO/Flat tesnilom H13 po EN EN 1822-1 Filter with PO/Flat Gasket H13 by EN 1822-1 Filter mit PO/Flat Dichtung H13 nach EN EN 1822-1 Фильтр с полукруглым PO/плоским уплотнением H13 согласно EN 1822-1		Filter z PO/Flat tesnilom H14 po EN EN 1822-1 Filter with PO/Flat Gasket H14 by EN 1822-1 Filter mit PO/Flat Dichtung H14 nach EN EN 1822-1 Фильтр с полукруглым PO/плоским уплотнением H14 согласно EN 1822-1	
	Nazivni pretok (m3/h) Nominal Airflow (m3/h) Nennvolumenstrom (m3/h) Номинальный расход воздуха (м3/ч)	Začetni padec tlaka na filtru (Pa) Initial Pressure drop on Filter (Pa) Anfangsdruckabfall im Filter (Pa) Начальный перепад давления фильтра (Па)	Nazivni pretok (m3/h) Nominal Airflow (m3/h) Nennvolumenstrom (m3/h) Номинальный расход воздуха (м3/ч)	Začetni padec tlaka na filtru (Pa) Initial Pressure drop on Filter (Pa) Anfangsdruckabfall im Filter (Pa) Начальный перепад давления фильтра (Па)	Nazivni pretok (m3/h) Nominal Airflow (m3/h) Nennvolumenstrom (m3/h) Номинальный расход воздуха (м3/ч)	Začetni padec tlaka na filtru (Pa) Initial Pressure drop on Filter (Pa) Anfangsdruckabfall im Filter (Pa) Начальный перепад давления фильтра (Па)
305x305x80	150	120	300	250	250	265
305x610x80	300	120	600	250	500	265
457x457x80	340	120	680	250	600	265
535x535x80	475	120	950	250	770	265
610x610x80	600	120	1200	250	1000	265
610x915x80	900	120	1500	250	1500	265
610x1220x80	1200	120	2000	250	2000	265
305x305x150	/	/	600	250	600	280
305x610x150	/	/	1200	250	1200	280
457x457x150	/	/	1380	250	1380	280
535x535x150	/	/	1900	250	1900	280
610x610x150	/	/	2400	250	2400	280
610x915x150	/	/	3600	250	3600	280
610x1220x150	/	/	4800	250	4800	280
305x305x292	/	/	500	250	500	265
305x610x292	/	/	1000	250	1000	265
457x457x292	/	/	1100	250	1150	265
535x535x292	/	/	1600	250	1500	265
610x610x1292	/	/	2000	250	2000	265
610x915x292	/	/	3000	250	3000	265
610x1220x292	/	/	4000	250	4000	265

Izborni program / Selection tools:

Wahlfach Programm / Программа подбора:

<https://www.trgo-mokk.si/izbor/?app=hf>



KLJUČ ZA NAROČANJE / HOW TO ORDER:

BESTELLSCHLÜSSEL / ОБРАЗЕЦ ЗАКАЗА:

HFU/ HFU	Tip HFU	Type HFU	Typ HFU	Тип HFU
305x610x80/	Velikost filtra 305x305x80*** (150, 292) 305x610x80*** (150, 292) 457x457x80*** (150, 292) 535x535x80*** (150, 292) 610x610x80*** (150, 292) 610x915x80*** (150, 292) 610x1220x80*** (150, 292)	Filter size 305x305x80*** (150, 292) 305x610x80*** (150, 292) 457x457x80*** (150, 292) 535x535x80*** (150, 292) 610x610x80*** (150, 292) 610x915x80*** (150, 292) 610x1220x80*** (150, 292)	Filtergröße 305x305x80*** (150, 292) 305x610x80*** (150, 292) 457x457x80*** (150, 292) 535x535x80*** (150, 292) 610x610x80*** (150, 292) 610x915x80*** (150, 292) 610x1220x80*** (150, 292)	Размер фильтра 305x305x80*** (150, 292) 305x610x80*** (150, 292) 457x457x80*** (150, 292) 535x535x80*** (150, 292) 610x610x80*** (150, 292) 610x915x80*** (150, 292) 610x1220x80*** (150, 292)
PO/	Vrsta tesnila PO - ploščato tesnilo G - GEL tesnilo***	Filter fixing details PO - dry gasket G - gel gasket***	Dichtung PO - Flachdichtung G - GEL-Dichtung***	Схема крепление фильтра PO - сухое уплотнение G- гель уплотнение***
SR/	Položaj priključkov SR - stranski okrogel VR - vertikalni okrogel SN - stranski okrogel - znižana izvedba SS - stranski pravokoten	Position of connection SR - side round VR - vertical round SN - side round - lower version SS - side rectangular	Position der Anschlüsse SR - seitlich rund VR - vertikal rund SN - seitlich rund – niedrige Ausführung SS - seitlich rechteckig	Присоединительный патрубок SR - сбоку круглый VR - сверху круглый SN - сбоку круглый - уменьшенная высота SS - сбоку прямоугольный
R198/	Dimenzije priključkov R158 - Ø158 R198 - Ø198 R248 - Ø248 R313 - Ø313 R353 - Ø353 A2 x B2	Connection dimension R158 - Ø158 R198 - Ø198 R248 - Ø248 R313 - Ø313 R353 - Ø353 A2 x B2	Abmessungen der Anschlüsse R158 - Ø158 R198 - Ø198 R248 - Ø248 R313 - Ø313 R353 - Ø353 A2 x B2	Размер присоединительного патрубка R158 - Ø158 R198 - Ø198 R248 - Ø248 R313 - Ø313 R353 - Ø353 A2 x B2
RAL 9010/	Material / barva RAL 9010 *druge RAL možnosti INOX AISI 304	Material / Colour RAL 9010 *other RAL optional INOX AISI 304	Material / Farbe RAL 9010 *Andere RAL-Farben INOX AISI 304	Материал / Цвет RAL 9010 *опция RAL INOX AISI 304
H/	Vgradnja H - z obešali T - z nosilci	Installation H- with hangers T - with holders	Einbau H - Mit Aufhängern T - Mit Trägern	Монтаж H - с вешалки T - с держателей
RZ1/	Dodatna oprema / - brez regulatorja RZ1 - ročna okrogla zrakotesna loputa (RSD) RZ2** - okrogla zrakotesna loputa za ročno regulacijo iz čistega prostora RZ3 - okrogla zrakotesna loputa (RSD) z motorjem BELIMO LF24 RZ4 - okrogla zrakotesna loputa (RSD) z motorjem BELIMO LF230 SZ - ročna pravokotna zrakotesna loputa SZ3 - ročna pravokotna zrakotesna loputa z motorjem Belimo LF24 SZ4 - ročna pravokotna zrakotesna loputa z motorjem Belimo LF230	Accessories / - without regulation RZ1 - manual shut-off damper(RSD) RZ2** - shut-off damper with manual regulation from "clean" side RZ3 - shut-off damper(RSD) with actuator BELIMO LF24 RZ4 - shut-off damper(RSD) with actuator Belimo LF230 SZ - manual rectangular shut-off damper SZ3 - rectangular shut-off damper with actuator Belimo LF24 SZ4 - rectangular shut-off damper with actuator Belimo LF230	Zusätzliche ausrüstung / - ohne Regler RZ1 - manuellen Runde Absperrklappe (RSD) RZ2** - Runde Absperrklappe manuellen Regelung aus dem Reinraum RZ3 - Runde Absperrklappe (RSD) mit Motor BELIMO LF24 RZ4 - Runde Absperrklappe (RSD) mit Motor BELIMO LF230 SZ - manuellen Quadratischer Absperrklappe SZ3 - Quadratischer Absperrklappe mit Motor Belimo LF24 SZ4 - Quadratischer Absperrklappe mit Motor Belimo LF230	Аксессуары / - без регулирования RZ1 - ручное круглый запорный клапан (RSD) RZ2** - круглый запорный клапан с ручным регулированием с «чистой» стороне RZ3 - круглый запорный клапан (RSD) с приводом BELIMO LF24 RZ4 - круглый запорный клапан (RSD) с приводом Belimo LF230 SZ - ручное прямоугольный запорный клапан SZ3 - прямоугольный запорный клапан с приводом Belimo LF24 SZ4 - прямоугольный запорный клапан с приводом Belimo LF230
SCD-5	Tip difuzorja SCD-1 SCD-2 SCD-5 SCD-9 SCD-10	Diffuser type SCD-1 SCD-2 SCD-5 SCD-9 SCD-10	Typ durchlässe SCD-1 SCD-2 SCD-5 SCD-9 SCD-10	Тип диффузора SCD-1 SCD-2 SCD-5 SCD-9 SCD-10

*Na željo kupca po poljubni dimenziji
 **Možno samo pri SR izvedbi priključka

*Other sizes on customer`s request
 **Possible only with SR version of connection

*Andere RAL-Farben auf Anfrage
 **Nur bei SR-Ausführung des Anschlusses möglich

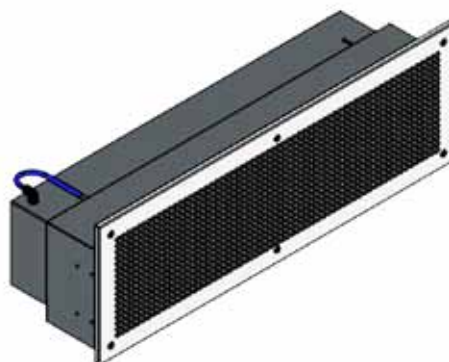
*Другие размеры по запросу заказчика
 **Только для SR, версии патрубка

KLJUČ ZA NAROČANJE FILTRA / HOW TO ORDER FILTERS:

BESTELLSCHLÜSSEL FILTER / ОБРАЗЕЦ ЗАКАЗА ФИЛЬТРОВ:

Filter za HFU/ Filter za HFU	Tip HEPA filtra Filter za HFU	Type of HEPA filter unit Filter for HFU	Typ Hepa-filtereinheiten Filter für HFU	Тип корпуса для HEPA фильтра фильтр для HFU
305x610x80/	Velikost filtra 305x305x80*** (150, 292) 305x610x80*** (150, 292) 457x457x80*** (150, 292) 535x535x80*** (150, 292) 610x610x80*** (150, 292) 610x915x80*** (150, 292) 610x1220x80*** (150, 292)	Filter size 305x305x80*** (150, 292) 305x610x80*** (150, 292) 457x457x80*** (150, 292) 535x535x80*** (150, 292) 610x610x80*** (150, 292) 610x915x80*** (150, 292) 610x1220x80*** (150, 292)	Filtergröße 305x305x80*** (150, 292) 305x610x80*** (150, 292) 457x457x80*** (150, 292) 535x535x80*** (150, 292) 610x610x80*** (150, 292) 610x915x80*** (150, 292) 610x1220x80*** (150, 292)	Размер фильтра 305x305x80*** (150, 292) 305x610x80*** (150, 292) 457x457x80*** (150, 292) 535x535x80*** (150, 292) 610x610x80*** (150, 292) 610x915x80*** (150, 292) 610x1220x80*** (150, 292)
PO/	Vrsta tesnila PO - ploščato tesnilo G - GEL tesnilo***	Filter fixing details PO - dry gasket G - gel gasket***	Dichtung PO - Flachdichtung G - GEL-Dichtung***	Схема крепление фильтра PO - сухое уплотнение G - гель уплотнение***
MDF/	Material okvirja MDF - les AL - aluminij ZN - pocinkana pločevina	Frame material MDF - wood AL - aluminium ZN - galvanized steel	Filterwechsel MDF - Holz AL - Aluminium ZN - Verzinktes Blech	Материал рамы MDF - дерево AL - алюминий ZN - оцинкованная сталь
H13	Vrsta filtra H13 - po EN 1882-1 H14 - po EN 1882-1	Filter class H13 - according to EN 1882-1 H14 - according to EN 1882-1	Filterklasse H13 - nach EN 1882-1 H14 - nach EN 1882-1	Класс фильтра H13 - согласно EN 1882-1 H14 - согласно EN 1882-1

WHU



OPIS:

HEPA filtri zagotavljajo oskrbo s sterilnim zrakom, ki je brez mikroorganizmov, bakterij in virusov. Stenske HEPA filtrske enote z vgrajenimi HEPA filtri ter rešetkami se uporabljajo za dovod in odvod v prostorih z zahtevano najvišjo stopnjo čistosti (medicina, farmacevtska in živilska industrija, finomehanika).

SESTAVNI DELI:

- Ohišje
- Rešetka
- UPSTREAM priključek
- Δp priključek
- HEPA filter

MATERIAL:

- Jeklena pločevina, INOX AISI 304 (ohišje, difuzor)
- INOX AISI 304 (držala filtrov)

BARVA:

Prašno barvano RAL 9010 (belo)
* Na željo kupca poljubna barva po RAL lestvici.

DESCRIPTION:

Absolute filters ensure the supply of sterile air that is free of microorganisms, bacteria and viruses. Wall modul with HEPA filter and with grille can be used for supply or exhaust of absolutely clean, filtrated air (medicine, biology, pharmaceucal and food industry, precision mechanics...).

CONSTRUCTION:

- Casing
- Grille
- UPSTREAM connection
- Δp connection
- HEPA filter

MATERIAL:

- Steel sheet metal, INOX AISI 304 (casing, grille)
- INOX AISI 304 (filter holders)

COLOUR:

Powder coated RAL 9010 (white)
* Any RAL colour according to the customer's request.

BESCHREIBUNG:

HEPA-Filter liefern sterile Luft, die frei von Mikroorganismen, Bakterien und Viren ist. Wandeinheiten mit eingebauten HEPA-Filtern und Gittern werden für die Zu- und Abluft in Räumen mit dem höchsten Reinheitsgrad verwendet (Medizin-, Pharma- und Lebensmittelindustrie, Feinmechanik) verwendet.

BAUTEILE:

- Gehäuse
- Durchlass
- UPSTREAM-Anschluss
- Δp-Anschluss
- HEPA-Filter

MATERIAL:

- Stahlblech, INOX AISI 304 (Gehäuse, Durchlass)
- INOX AISI 304 (Filterhalter)

FARBE:

Pulverbeschichtet RAL 9010 (weiß)
* Andere RAL-Farben auf Anfrage des Kunden.

ОПИСАНИЕ:

Фильтры тонкой очистки воздуха обеспечивают приток стерильного воздуха, очищенного от микроорганизмов и бактерий. Настенный модуль с HEPA фильтром и решеткой, предусмотренной для притока или вытяжки воздуха высокой степени фильтрации (медицина, биология, фармацевтическая и пищевая промышленность, микроэлектроника ...).

КОНСТРУКЦИЯ:

- Корпус
- Решетка
- Патрубок UPSTREAM
- Δp присоединительный патрубок
- HEPA фильтр

МАТЕРИАЛ:

- Листовая сталь, INOX AISI 304 (корпус, решетка)
- Нержавеющая сталь AISI 304 (фильтродержатели)

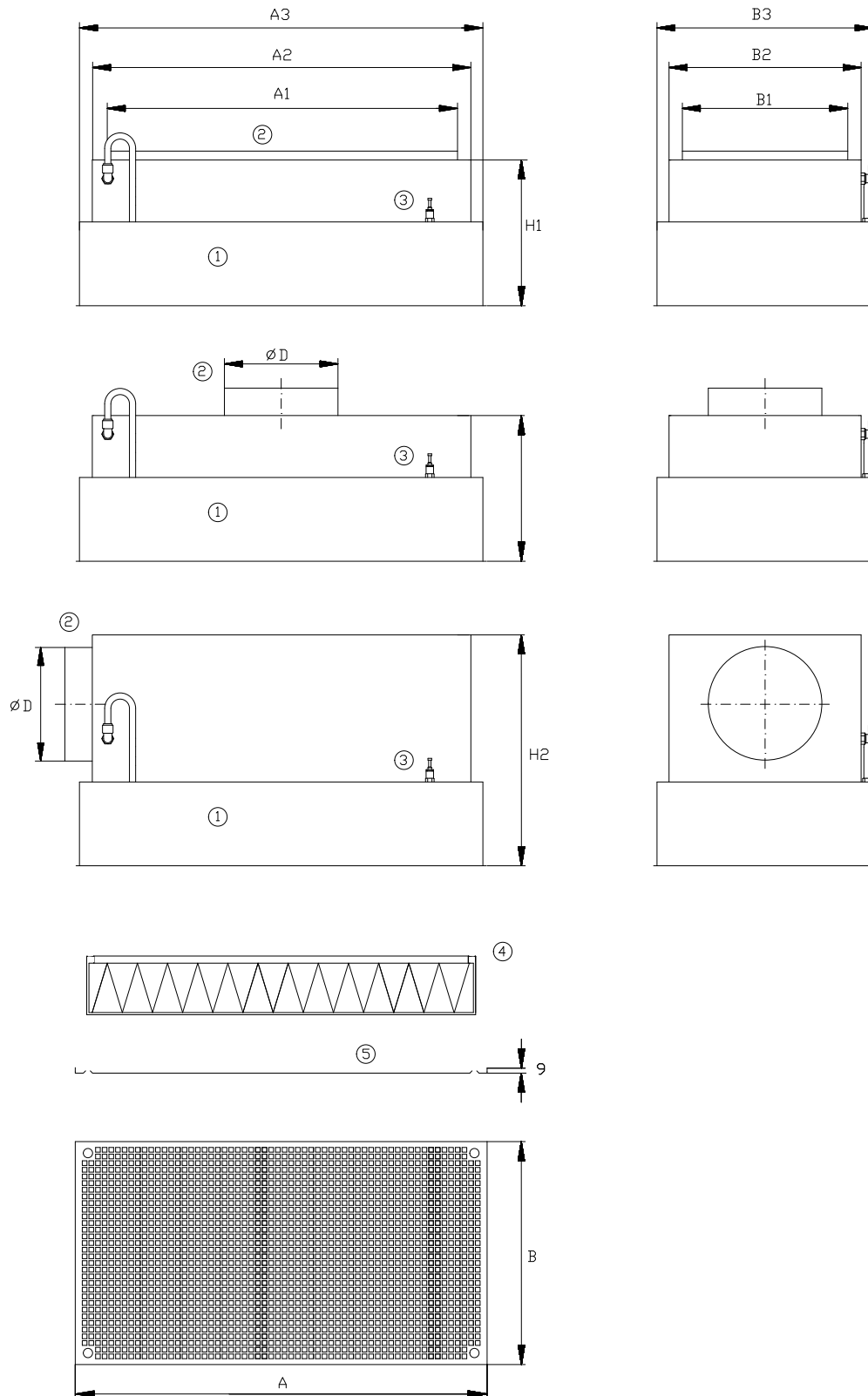
ЦВЕТ:

Порошковое покрытие RAL 9010 (белый)
* Или другой цвет (RAL) по желанию покупателя.

DIMENZIJE / DIMENSIONS:

DIMENSIONEN / РАЗМЕРЫ:

Velikost filtra Filter Size Filtergröße Размер фильтра	A	A1	A2	A3	B	B1	B2	B3	ØD
305x305x80	360	265	305	337	360	265	305	337	158
305x610x80	360	265	305	337	665	570	610	642	198
457x457x80	512	417	457	489	512	417	457	489	198
535x535x80	600	505	545	577	600	505	545	577	248
610x610x80	665	570	610	642	665	570	610	642	248
610x915x80	665	570	610	642	970	875	915	947	313
610x1220x80	665	570	610	642	1275	1180	1220	1252	353



1	Ohišje	Casing	Gehäuse	Корпус
2	Priključek	Connection duct	Anschluss	Присоединительный патрубок
3	Priključek za statični tlak	Static pressure connection	Statischer Druckanschluss	Патрубок для измерения статического давления
4	HEPA filter	HEPA filter	HEPA-Filter	HEPA фильтр
5	Maska-rešetka	Mask - grille	Maske - Gitter	Маска - решетка

TABELA ZA HITRO IZBIRO / FAST SELECTION:

SCHNELLAUSWAHLDIAGRAMM / БЫСТРЫЙ ПОДБОР:

Velikost filtra Filter Size Filtergröße Размер фильтра	Filter z PO/Flat tesnilom H13 po EN EN 1822-1 Filter with PO/Flat Gasket H13 by EN 1822-1 Filter mit PO/Flat Dichtung H13 nach EN EN 1822-1 Фильтр с полукруглым PO/плоским уплотнением H13 согласно EN 1822-1		Filter z PO/Flat tesnilom H14 po EN EN 1822-1 Filter with PO/Flat Gasket H14 by EN 1822-1 Filter mit PO/Flat Dichtung H14 nach EN EN 1822-1 Фильтр с полукруглым PO/плоским уплотнением H14 согласно EN 1822-1	
	Nazivni pretok (m3/h) Nominal Airflow (m3/h) Nennvolumenstrom (m3/h) Номинальный расход воздуха (м3/ч)	Začetni padec tlaka na filtru (Pa) Initial Pressure drop on Filter (Pa) Anfangsdruckabfall im Filter (Pa) Начальный перепад давления фильтра (Па)	Nazivni pretok (m3/h) Nominal Airflow (m3/h) Nennvolumenstrom (m3/h) Номинальный расход воздуха (м3/ч)	Začetni padec tlaka na filtru (Pa) Initial Pressure drop on Filter (Pa) Anfangsdruckabfall im Filter (Pa) Начальный перепад давления фильтра (Па)
305x305x80	300	250	250	265
305x610x80	600	250	500	265
457x457x80	680	250	600	265
535x535x80	950	250	700	265
610x610x80	1200	250	1000	265
610x915x80	1500	250	1500	265
610x1220x80	2000	250	2000	265

KLJUČ ZA NAROČANJE / HOW TO ORDER:

BESTELLSCHLÜSSEL / ОБРАЗЕЦ ЗАКАЗА:

WHU/	Tip WHU	Type WHU	Typ WHU	Тип WHU
305X305X80/	Velikost filtra 305x305x80 305x610x80 457x457x80 535x535x80 610x610x80 610x915x80 610x1220x80	Filter size 305x305x80 305x610x80 457x457x80 535x535x80 610x610x80 610x915x80 610x1220x80	Filtergröße 305x305x80 305x610x80 457x457x80 535x535x80 610x610x80 610x915x80 610x1220x80	Размер фильтра 305x305x80 305x610x80 457x457x80 535x535x80 610x610x80 610x915x80 610x1220x80
PO/	Shema pritrditve filtra PO - ploščato tesnilo	Filter fixing details PO - dry gasket	Filterbefestigungsschema PO - Flachdichtung	Схема крепление фильтра PO - сухое уплотнение
SR/	Položaj priključkov SR - stranski okrogel VR - vertikalni okrogel VS - vertikalni pravokoten	Position of connection SR - side round VR - vertical round SS - vertical rectangular	Position der Anschlüsse SR - seitlich rund VR - vertikal rund SS - vertical rechteckig	Присоединительный патрубок SR - сбоку круглый VR - сверху круглый SS - сверху прямоугольный
R198/	Dimenzije priključkov R158 - Ø158 R198 - Ø198 R248 - Ø248 R313 - Ø313 R353 - Ø353 A1 x B1	Connection dimension R158 - Ø158 R198 - Ø198 R248 - Ø248 R313 - Ø313 R353 - Ø353 A1 x B1	Abmessungen der Anschlüsse R158 - Ø158 R198 - Ø198 R248 - Ø248 R313 - Ø313 R353 - Ø353 A1 x B1	Размер присоединительного патр R158 - Ø158 R198 - Ø198 R248 - Ø248 R313 - Ø313 R353 - Ø353 A1 x B1
RAL9010	Material / barva RAL 9010 *druge RAL možnosti INOX AISI 304	Material / Colour RAL 9010 *other RAL optional INOX AISI 304	Material / Farbe RAL 9010 *Andere RAL-Farben INOX AISI 304	Материал / Цвет RAL 9010 *опция RAL INOX AISI 304

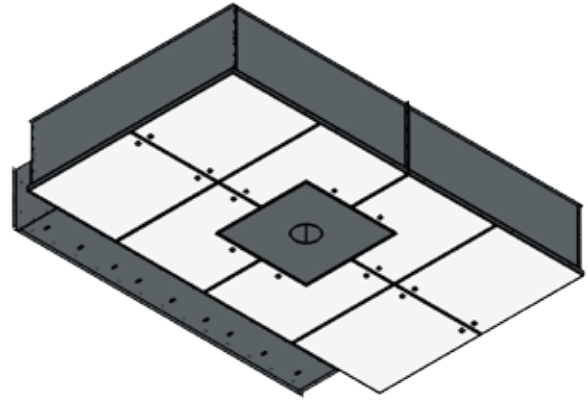
KLJUČ ZA NAROČANJE FILTRA / HOW TO ORDER FILTERS:

BESTELLSCHLÜSSEL FILTER / ОБРАЗЕЦ ЗАКАЗА ФИЛЬТРОВ:

Poglej stran 9 / See page 9

Siehe Seite 9 / См. страницу 9

CRU



OPIS:

Operacijski strop se uporablja za dovajanje čistega (sterilnega) zraka v operacijske dvorane in prostore za intenzivno nego. Absolutni filtri zagotavljajo dovod sterilnega zraka brez mikroorganizmov, bakterij in virusov. Naloga OS je zmanjšati možnost okužb med operacijami.

DESCRIPTION:

Operating ceiling are used to supply clean (sterile) air into OP theatres and intensive care premise. Absolute filters ensure the supply of sterile air that is free of microorganisms, bacteria and viruses. The aim of OP ceilings is to reduce the possibility of infections during operations.

BESCHREIBUNG:

Die Operationsdecke dient zur Zuführung sauberer (steriler) Luft in Operationssäle und auf die Intensivstationen. Die Absolutfilter liefern sterile Luft frei von Mikroorganismen, Bakterien und Viren. Der Zweck der Operationsdecken ist es, das Infektionsrisiko während der Operation zu verringern.

ОПИСАНИЕ:

Ламинарные потолки используются для подачи чистого (стерильного) воздуха в операционные и другие помещения с особыми требованиями к чистоте воздуха. Абсолютные фильтры обеспечивают подачу стерильного воздуха, очищенного от микроорганизмов, бактерий и вирусов. Основная цель ламинарных потолков - уменьшение возможности появления инфекции во время операции.

SESTAVNI DELI:

- Tlačna komora
- Preforirane plošče
- UPSTREAM priključek
- Δp priključek
- HEPA filter

CONSTRUCTION:

- Pressure chamber
- Perforated plates
- UPSTREAM connection
- Δp connection
- HEPA filters

BAUTEILE:

- Druckkammer
- Lochplatten
- UPSTREAM-Anschluss
- Δp-Anschluss
- HEPA-Filter

КОНСТРУКЦИЯ:

- Камера давления
- Перфорированная панель
- Патрубок UPSTREAM
- Δp присоединительный патрубок
- HEPA фильтр

MATERIAL:

- Jeklena pločevina, INOX AISI 304
- INOX AISI 304 (držala filtrov)

MATERIAL:

- Steel sheet metal, INOX AISI 304
- INOX AISI 304 (filter holders)

MATERIAL:

- Stahlblech, INOX AISI 304 (Gehäuse, Durchlass)
- INOX AISI 304 (Filterhalter)

МАТЕРИАЛ:

- Листовая сталь или, INOX AISI 304
- Нержавеющая сталь AISI 304 (фильтродержатели)

BARVA:

Prašno barvano RAL 9010 (belo)
 * Na željo kupca poljubna barva po RAL lestvici.

COLOUR:

Powder coated RAL 9010 (white)
 * Any RAL colour according to the customer's request.

FARBE:

Pulverbeschichtet RAL 9010 (weiß)
 * Andere RAL-Farben auf Anfrage des Kunden.

ЦВЕТ:

Порошковое покрытие RAL 9010 (белый)
 * Или другой цвет (RAL) по желанию покупателя.

DODATNA OPREMA

- L - odprtina za luč

ACCESSORIES:

- L - opening for lamp

ZUSÄTZLICHE AUSRÜSTUNG

- L – die Öffnung für Beleuchtung

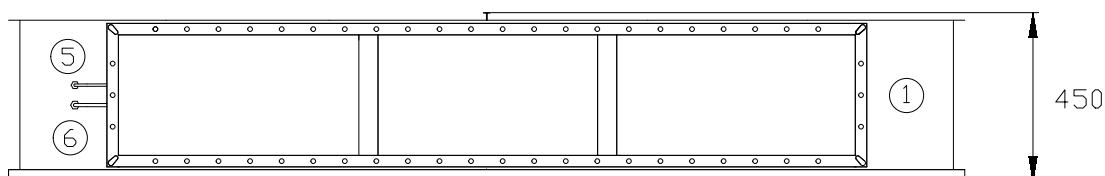
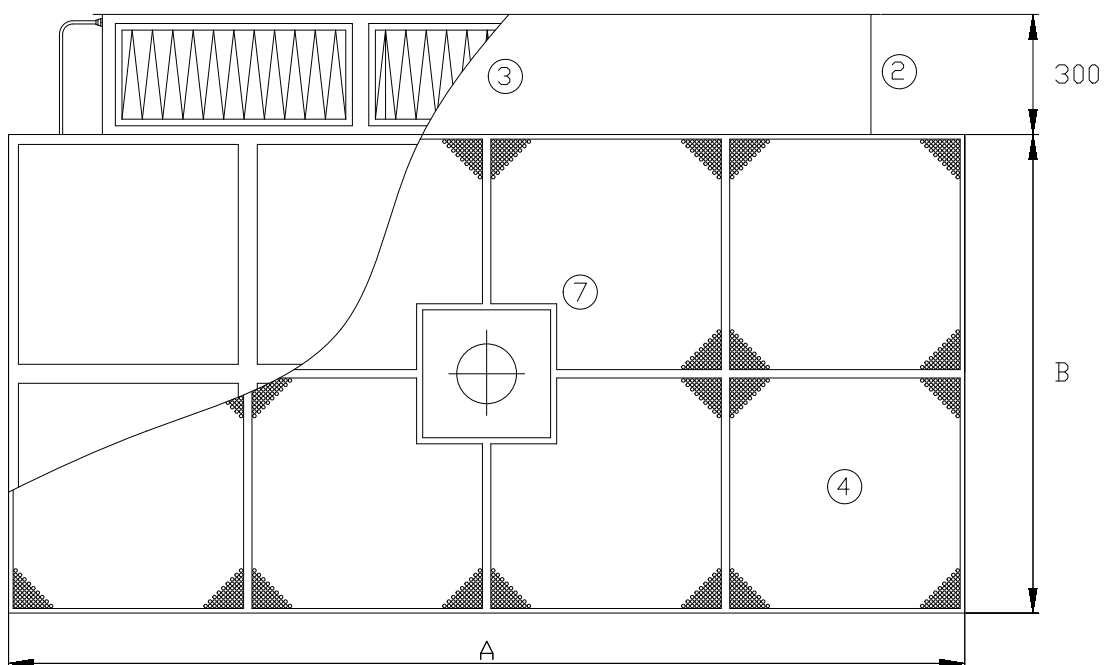
АКСЕССУАРЫ:

- L - отверстие для операционной лампы

DIMENZIJE / DIMENSIONS:

DIMENSIONEN / РАЗМЕРЫ:

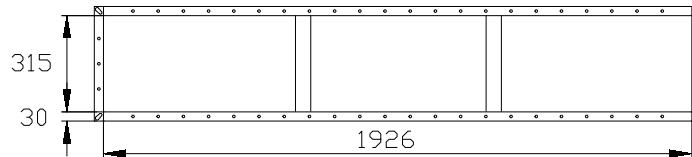
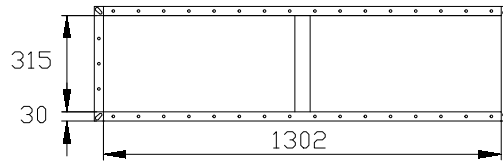
A (mm)	B (mm)	Q (m ³ /h)	Št. filtrov No. of filters Anzahl der Filter Кол-во фильтров	Dimanzije priključnih prirobnic Connection flange Abmessungen der Anschlussflansche Присоединительные фланцы	Začetni padec tlaka na filtru (Pa) Initial Pressure drop on Filter (Pa) Anfänglicher Druckabfall im Filter (Pa) Начальный перепад давления фильтра (Па)	
					H13	H14
1400	1400	1400	2	1302x315	175	195
2000	1000	1500	2	1302x315	190	210
1800	1200	1700	2	1302x315	210	240
2400	1800	3400	3	1926x315	280	320
3000	2400	5600	4	2x1926x315	350	390
3000	3000	8000	8	4x1926x315	250	280



1	Tlačna komora	Pressure chamber	Druckkammer	Камера давления
2	Priključek z HEPA filtri	Spigot with HEPA filters	Anschluss mit HEPA-Filtern	Патрубок с HEPA фильтры
3	HEPA filter	HEPA filter	HEPA filter	HEPA фильтр
4	Preforirane plošče	Perforated plates	Lochplatten	Перфорированная панель
5	Priključek za padec tlaka + Dp	Connection for pressure drop + Dp	Druckabfallanschluss + Dp	Др присоединительный патрубок
6	UPSTREAM priključek	UPSTREAM connection	UPSTREAM-Anschluss	UPSTREAM патрубок
7	Odprtina za luč	Opening for lamp	Öffnung für Beleuchtung	Отверстие для операционной лампы

Dimenzije priključnih prirobnic / Connection flange dimensions

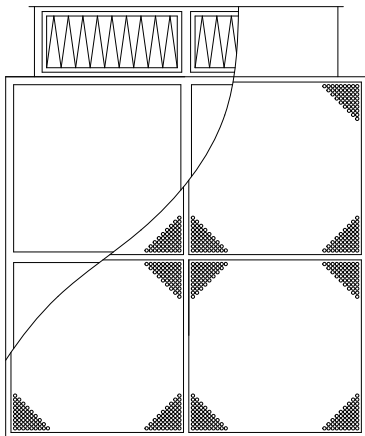
Abmessungen der Anschlussflansche / Размеры присоединительных фланцев



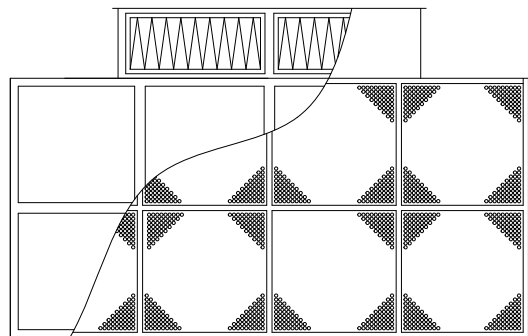
Standrdna izvedba / Standard execution

Standardausführung / Стандартное исполнение

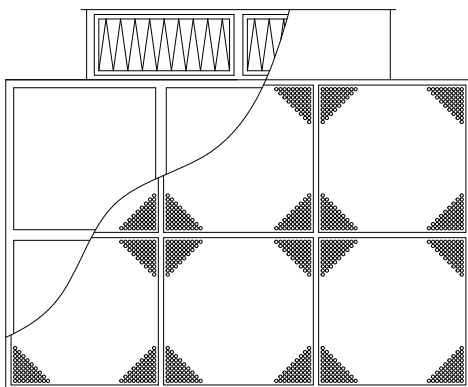
CRU/1400x1400/S



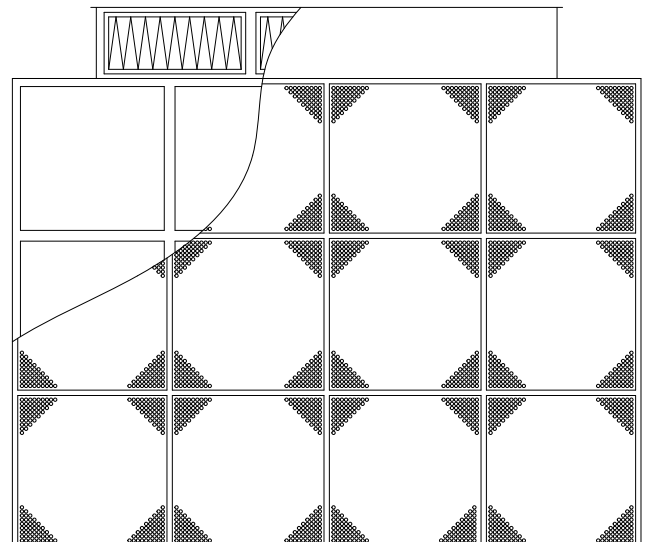
CRU/2000x1000/S



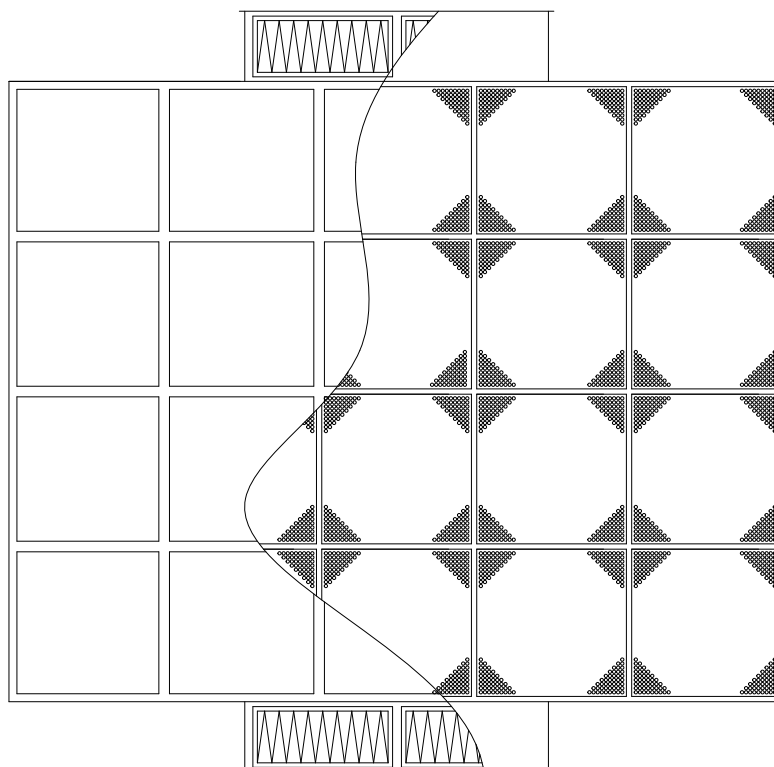
CRU/1800x1200/S



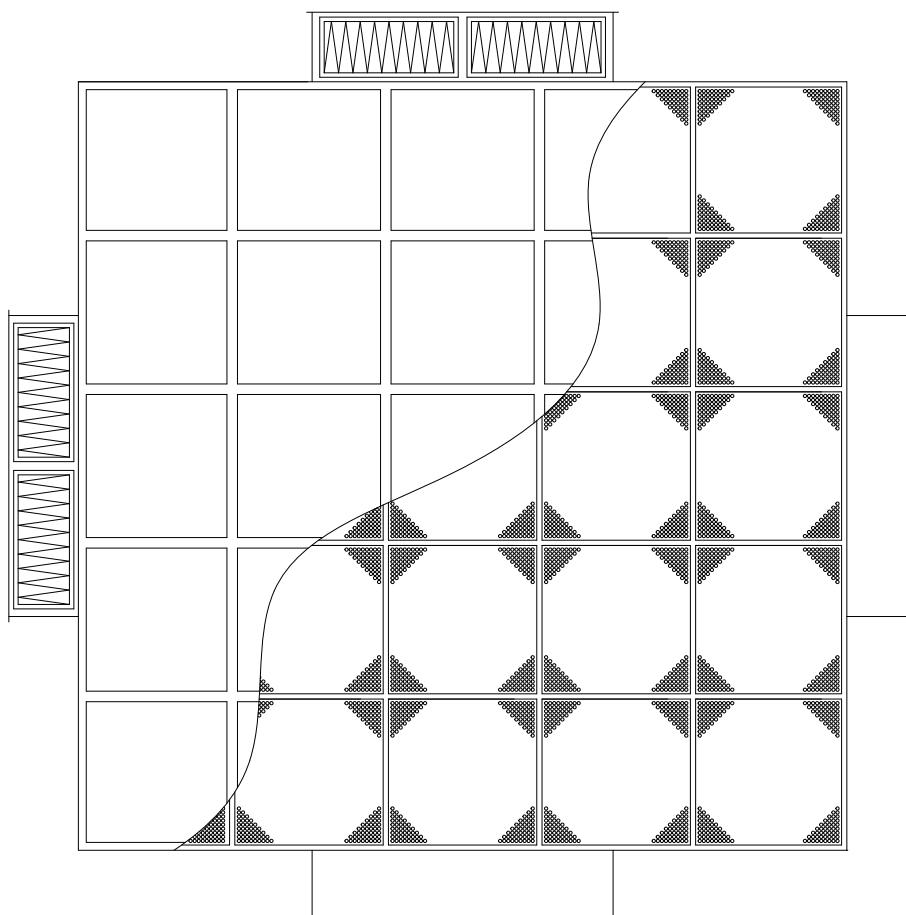
CRU/2400x1800/S



CRU/3000x2400/S

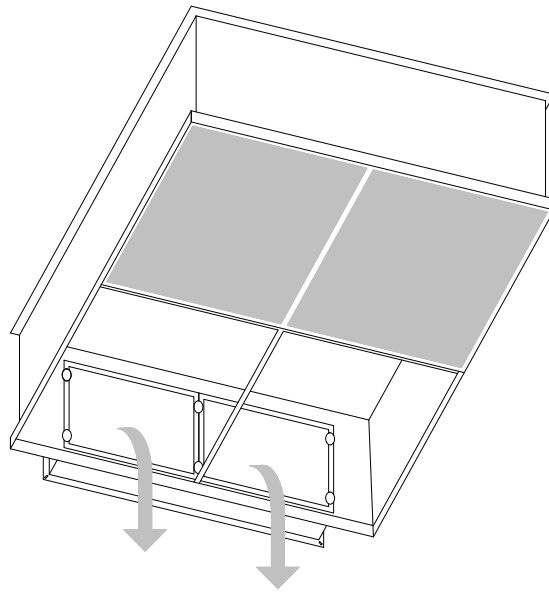


CRU/3000x3000/S



MENJAVA FILTRA / FILTER REPLACEMENT

FILTERWECHSEL / ЗАМЕНА ФИЛЬТРА :



KLJUČ ZA NAROČANJE / HOW TO ORDER:

BESTELLSCHLÜSSEL / ОБРАЗЕЦ ЗАКАЗА:

CRU/ 2000x1000/ S/ / H13/ RAL9010	Tip CRU Djemnzije BXH 1400x1400 2000x1000 1800x1200 2400x1800 3000x2400 3000x3000 Položaj priključka S - stranski V - vertikalni (na željo kupca) Dodatna oprema / - brez odprtine za luč L - z odprtino za luč Vrsta filtra H13 - po EN 1882-1 H14 - po EN 1882-1 Material / barva RAL 9010 *druge RAL možnosti INOX AISI 304	Type CRU Dimension BXH 1400x1400 2000x1000 1800x1200 2400x1800 3000x2400 3000x3000 Position of connection S - side V - vertical (on customers request) Accessories / - without opening for lamp L - with opening for lamp Filter class H13 - according to EN 1882-1 H14 - according to EN 1882-1 Material / Colour RAL 9010 *other RAL optional INOX AISI 304	Typ CRU Dimensionen BXH 1400x1400 2000x1000 1800x1200 2400x1800 3000x2400 3000x3000 Position der Verbindung S - Seite V - Vertikale (auf Anfrage) Zubehör / - ohne Öffnung für Beleuchtung L - mit einer Öffnung für Beleuchtung Filterklasse H13 - nach EN 1882-1 H14 - nach EN 1882-1 Material / Farbe RAL 9010 *Andere RAL-Farben INOX AISI 304	Тип CRU Размер АxВ 1400x1400 2000x1000 1800x1200 2400x1800 3000x2400 3000x3000 Присоединительный патрубок S - сбоку V - сверху (по желанию заказчика) Аксессуары / - без отверстия для операционной лампы L - с отверстием для операционной лампы Класс фильтра H13 - согласно EN 1882-1 H14 - согласно EN 1882-1 Материал / Цвет RAL 9010 *опция RAL INOX AISI 304
--	---	--	---	--

*Na željo kupca po poljubni dimenziji

*Other sizes on customer`s request

*Auf Wunsch des Kunden jede Abmessung

*Другие размеры по запросу заказчика

CRU-2



OPIS:

Operacijski strop se uporablja za dovajanje čistega (sterilnega) zraka v operacijske dvorane in prostore za intenzivno nego. Absolutni filtri zagotavljajo dovod sterilnega zraka brez mikroorganizmov, bakterij in virusov. Naloga OS je zmanjšati možnost okužb med operacijami.

SESTAVNI DELI:

- Tlačna komora
- Preforirane plošče
- UPSTREAM priključek
- Δp priključek
- HEPA filter

MATERIAL:

- Jeklena pločevina, INOX AISI 304
- INOX AISI 304 (držala filtrov)

BARVA:

Prašno barvano RAL 9010 (belo)
* Na željo kupca poljubna barva po RAL lestvici.

DODATNA OPREMA

- L - odprtina za luč

DESCRIPTION:

Operating ceiling are used to supply clean (sterile) air into OP theatres and intensive care premise. Absolute filters ensure the supply of sterile air that is free of microorganisms, bacteria and viruses. The aim of OP ceilings is to reduce the possibility of infections during operations.

CONSTRUCTION:

- Pressure chamber
- Perforated plates
- UPSTREAM connection
- Δp connection
- HEPA filters

MATERIAL:

- Steel sheet metal, INOX AISI 304
- INOX AISI 304 (filter holders)

COLOUR:

Powder coated RAL 9010 (white)
* Any RAL colour according to the customer's request.

ACCESSORIES:

- L - opening for lamp

BESCHREIBUNG:

Die Operationsdecke dient zur Zuführung sauberer (steriler) Luft in Operationssäle und auf die Intensivstationen. Die Absolutfilter liefern sterile Luft frei von Mikroorganismen, Bakterien und Viren. Der Zweck der Operationsdecken ist es, das Infektionsrisiko während der Operation zu verringern.

BAUTEILE:

- Druckkammer
- Lochplatten
- UPSTREAM-Anschluss
- Δp-Anschluss
- HEPA-Filter

MATERIAL:

- Stahlblech, INOX AISI 304 (Gehäuse, Durchlass)
- INOX AISI 304 (Filterhalter)

FARBE:

Pulverbeschichtet RAL 9010 (weiß)
* Andere RAL-Farben auf Anfrage des Kunden.

ZUSÄTZLICHE AUSRÜSTUNG

- L – die Öffnung für Beleuchtung

ОПИСАНИЕ:

Ламинарные потолки используются для подачи чистого (стерильного) воздуха в операционные и другие помещения с особыми требованиями к чистоте воздуха. Абсолютные фильтры обеспечивают подачу стерильного воздуха, очищенного от микроорганизмов, бактерий и вирусов. Основная цель ламинарных потолков - уменьшение возможности появления инфекции во время операции.

КОНСТРУКЦИЯ:

- Камера давления
- Перфорированная панель
- Патрубок UPSTREAM
- Δp присоединительный патрубок
- HEPA фильтр

МАТЕРИАЛ:

- Листовая сталь или, INOX AISI 304
- Нержавеющая сталь AISI 304 (фильтродержатели)

ЦВЕТ:

Порошковое покрытие RAL 9010 (белый)
* Или другой цвет (RAL) по желанию покупателя.

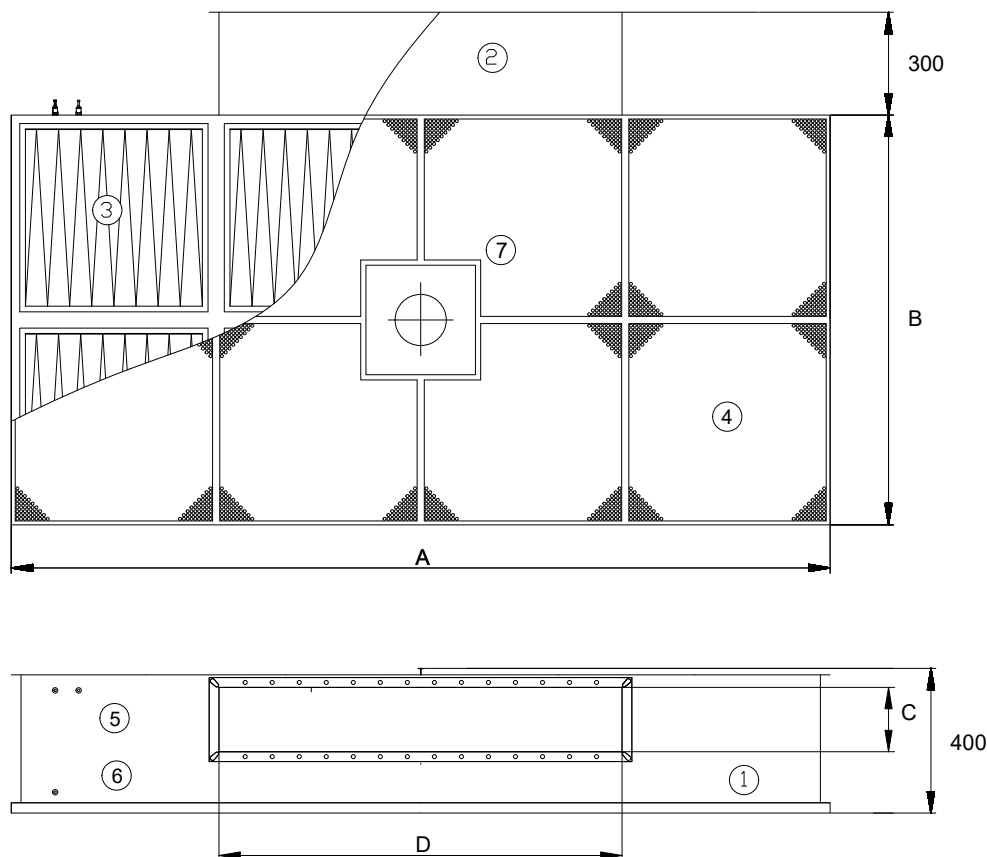
АКСЕССУАРЫ:

- L - отверстие для операционной лампы

DIMENZIJE / DIMENSIONS:

DIMENSIONEN / РАЗМЕРЫ:

A (mm)	B (mm)	Q (m ³ /h)	Dimanzije priključnih prirobnic Connection flange Abmessungen der Anschlussflansche Присоединительные фланцы	Začetni padec tlaka na filtru (Pa) Initial Pressure drop on Filter (Pa) Anfänglicher Druckabfall im Filter (Pa) Начальный перепад давления фильтра (Па)
				H14
1400	1400	1400	800x200	60
2000	1000	1500	1000x200	60
1800	1200	1700	1000x200	60
2400	1800	3400	1600x200	60
3000	2400	5600	2700x200	60
3000	3000	8000	2x1800x200	60

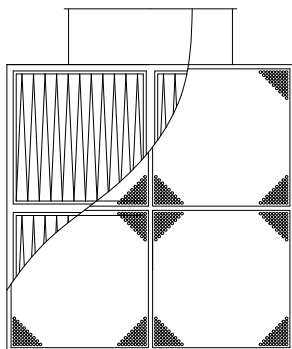


1	Tlačna komora	Pressure chamber	Druckkammer	Камера давления
2	Priključek	Spigot	Anschluss	Патрубок
3	HEPA filter	HEPA filter	HEPA filter	HEPA фильтр
4	Preforirane plošče	Perforated plates	Lochplatten	Перфорированная панель
5	Priključek za padec tlaka + Dp	Connection for pressure drop + Dp	Druckabfallanschluss + Dp	Др присоединительный патрубок
6	UPSTREAM priključek	UPSTREAM connection	UPSTREAM-Anschluss	UPSTREAM патрубок
7	Odprtina za luč	Opening for lamp	Öffnung für Beleuchtung	Отверстие для операционной лампы

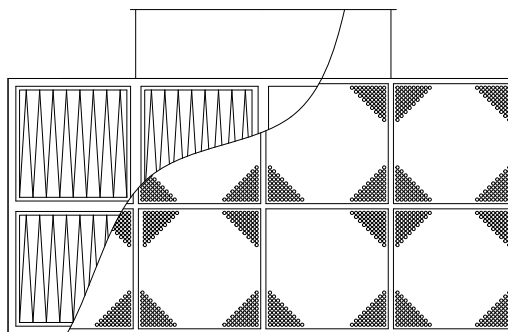
Standrdna izvedba / Standard execution

Standardausführung / Стандартное исполнение

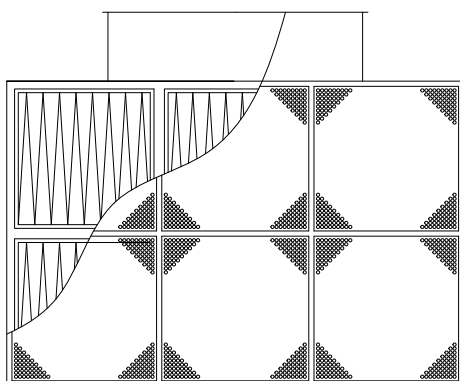
CRU-2/1400x1400/S



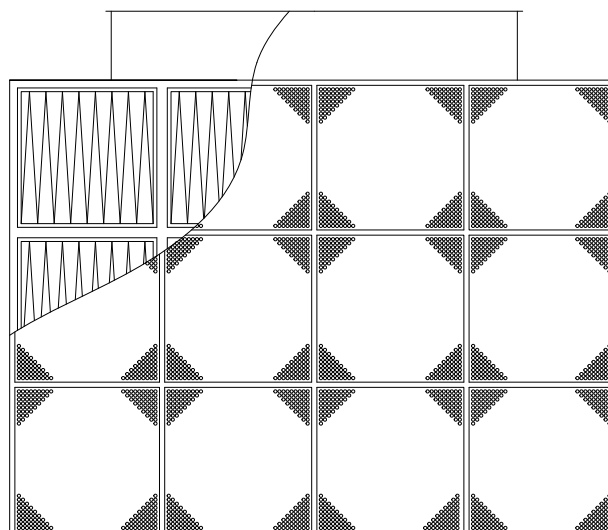
CRU-2/2000x1000/S



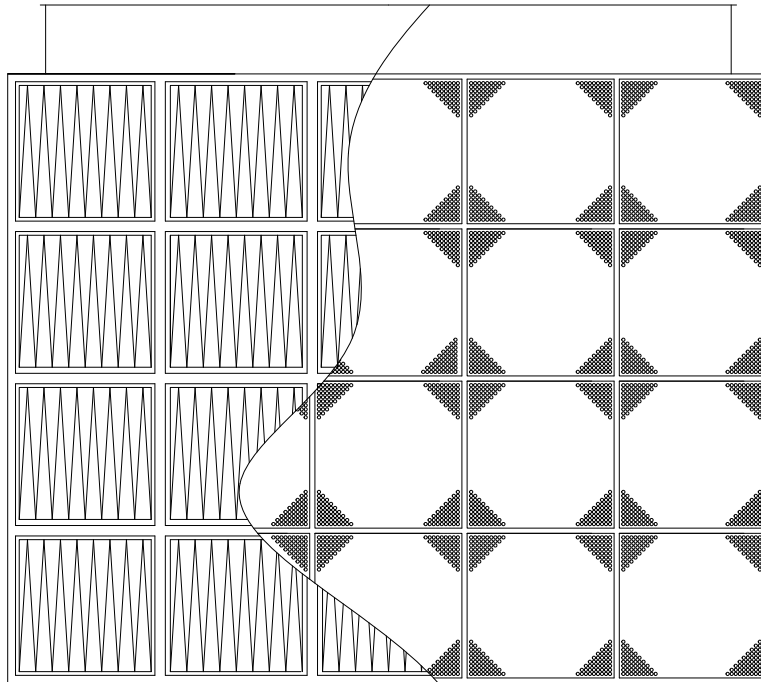
CRU-2/1800x1200/S



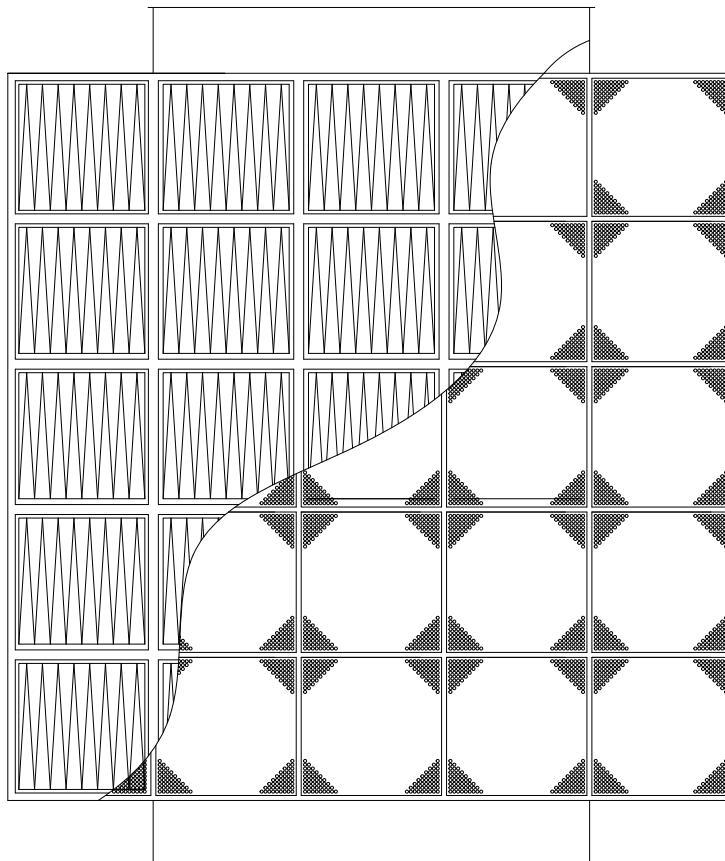
CRU-2/2400x1800/S



CRU-2/3000x2400/S



CRU-2/3000x3000/S



KLJUČ ZA NAROČANJE / HOW TO ORDER:

BESTELLSCHLÜSSEL / ОБРАЗЕЦ ЗАКАЗА:

CRU-2/ 2000x1000/ S/ / H13/ RAL9010	Tip CRU-2 Dimenzije BXH 1400x1400 2000x1000 1800x1200 2400x1800 3000x2400 3000x3000 Položaj priključka S - stranski V - vertikalni (na željo kupca) Dodatna oprema / - brez odprtine za luč L - z odprtino za luč Vrsta filtra H13 - po EN 1882-1 H14 - po EN 1882-1 Material / barva RAL 9010 *druge RAL možnosti INOX AISI 304	Type CRU-2 Dimension BXH 1400x1400 2000x1000 1800x1200 2400x1800 3000x2400 3000x3000 Position of connection S - side V - vertical (on customers request) Accessories / - without opening for lamp L - with opening for lamp Filter class H13 - according to EN 1882-1 H14 - according to EN 1882-1 Material / Colour RAL 9010 *other RAL optional INOX AISI 304	Typ CRU-2 Dimensionen BXH 1400x1400 2000x1000 1800x1200 2400x1800 3000x2400 3000x3000 Position der Verbindung S - Seite V - Vertikale (auf Anfrage) Zubehör / - ohne Öffnung für Beleuchtung L - mit einer Öffnung für Beleuchtung Filterklasse H13 - nach EN 1882-1 H14 - nach EN 1882-1 Material / Farbe RAL 9010 *Andere RAL-Farben INOX AISI 304	Тип CRU-2 Размер АxВ 1400x1400 2000x1000 1800x1200 2400x1800 3000x2400 3000x3000 Присоединительный патрубок S - сбоку V - сверху (по желанию заказчика) Аксессуары / - без отверстия для операционной лампы L - с отверстием для операционной лампы Класс фильтра H13 - согласно EN 1882-1 H14 - согласно EN 1882-1 Материал / Цвет RAL 9010 *опция RAL INOX AISI 304
--	---	--	---	---

*Na željo kupca po poljubni dimenziji

*Other sizes on customer`s request

*Auf Wunsch des Kunden jede Abmessung

*Другие размеры по запросу заказчика

HFK



OPIS:

Kanalske filtrske enote HEPA se uporabljajo za zagotavljanje čistosti zraka, higienskih zahtev in za ločevanje delcev, kot so aerosoli, strupeni prah, virusi in bakterije iz zraka (dovodnega ali odvodnega).

Kanalski HEPA filter se lahko uporablja za dovod ali odvod popolnoma čistega, filtriranega zraka (medicina, biologija, farmacevtska in prehrabena industrija, finomehanika).

HFK je tesno varjen in se lahko opremi z varnim sistemom menjave filtrov BIBO (bag in bag out).

Standardna izvedba je možna za pretok zraka do 32.000 m³/h.

SESTAVNI DELI:

- Ohišje
- UPSTREAM priključek
- Δp priključek
- Filter:
 - HEPA filter
 - PRE - filter
 - Filter z aktivnim ogljem

Ohišje HEPA je opremljeno z priključkom UPSTREAM in priključkom Δp, ohišje predfiltera je opremljeno s priključkom Δp

MATERIAL:

- Jeklena pločevina
- INOX AISI 304

BARVA:

Prašno barvano RAL 9010 (belo)
* Na željo kupca poljubna barva po RAL lestvici.

DESCRIPTION:

Ducted HEPA filter units can be used for duct HEPA filtration for critical air purity and hygiene requirements for the separation of particles such as aerosols, toxic dusts, viruses and bacteria from the air (supply or exhaust).

Ducted HEPA filter can be used for supply or exhaust of absolutely clean, filtrated air (medicine, biology, pharmaceutical and food industry, precision mechanics).

HFK is gas tight welded and can be equipped with safe filter replacement sistem BIBO (bag in bag out).

Standard version is possible for airflows up to 32.000 m³/h.

CONSTRUCTION:

- Casing
- UPSTREAM connection
- Δp connection
- Filter:
 - HEPA filter
 - PRE - filter
 - Carbon filter

HEPA casing is equipped with UPSTREAM connection and Δp connection, pre-filter casing is equipped with Δp connection.

MATERIAL:

- Steel sheet metal
- INOX AISI 304

COLOUR:

Powder coated RAL 9010 (white)
* Any RAL colour according to the customer's request.

BESCHREIBUNG:

Kanal-HEPA-Filtereinheiten werden verwendet, um die Luftreinheit zu gewährleisten, Hygieneanforderungen zu erfüllen und Partikel wie Aerosole, giftigen Staub, Viren und Bakterien aus der Luft (Zu- oder Abluft) zu trennen.

Der Kanal-HEPA-Filter kann zum Ein- oder Austritt von vollständig sauberer, gefilterter Luft (Medizin, Biologie, Pharma- und Lebensmittelindustrie, Feinmechanik) verwendet werden.

HFK ist fest verschweißt und kann mit einem sicheren BIBO-Filterwechselsystem ausgestattet werden (bag in bag out).

Die Standardausführung ist für einen Luftstrom von bis zu 32.000 m³/h möglich.

BAUTEILE:

- Gehäuse
- UPSTREAM-Anschluss
- Δp-Anschluss
- Filter
 - HEPA filter
 - PRE - filter
 - Aktivkohlefilter

Das HEPA-Gehäuse ist mit einem UPSTREAM-Anschluss und einem Δp-Anschluss ausgestattet, das Vorfiltergehäuse ist mit einem Δp-Anschluss ausgestattet

MATERIAL:

- Stahlblech
- INOX AISI 304

FARBE:

Pulverbeschichtet RAL 9010 (weiß)
* Andere RAL-Farben auf Anfrage des Kunden.

ОПИСАНИЕ:

Канальные HEPA фильтры используются для фильтрации примесей в воздухе в целях обеспечения гигиенических требований. Фильтры удаляют из воздуха различные частицы, такие как aerosols, токсичная пыль, вирусы и бактерии.

Канальные HEPA фильтры предусмотрены для подачи или вытяжки воздуха высокой степени фильтрации (медицина, биология, фармацевтическая и пищевая промышленность, микроэлектроника...).

HFK имеет сварное герметичное исполнение и может быть оснащено системой безопасной замены фильтра «в мешок» (BIBO: bag in bag out).

Стандартное исполнение изготавливается для расхода воздуха до 32.000 м³/ч.

КОНСТРУКЦИЯ:

- Корпус
- Патрубок UPSTREAM
- Присоединительный патрубок Δp
- Фильтр:
 - HEPA фильтр
 - Фильтр предварительной очистки
 - Угольный фильтр

HEPA корпус оборудован патрубком UPSTREAM и присоединительным патрубком Δp. Корпус фильтра предварительной очистки оборудован присоединительным патрубком Δp.

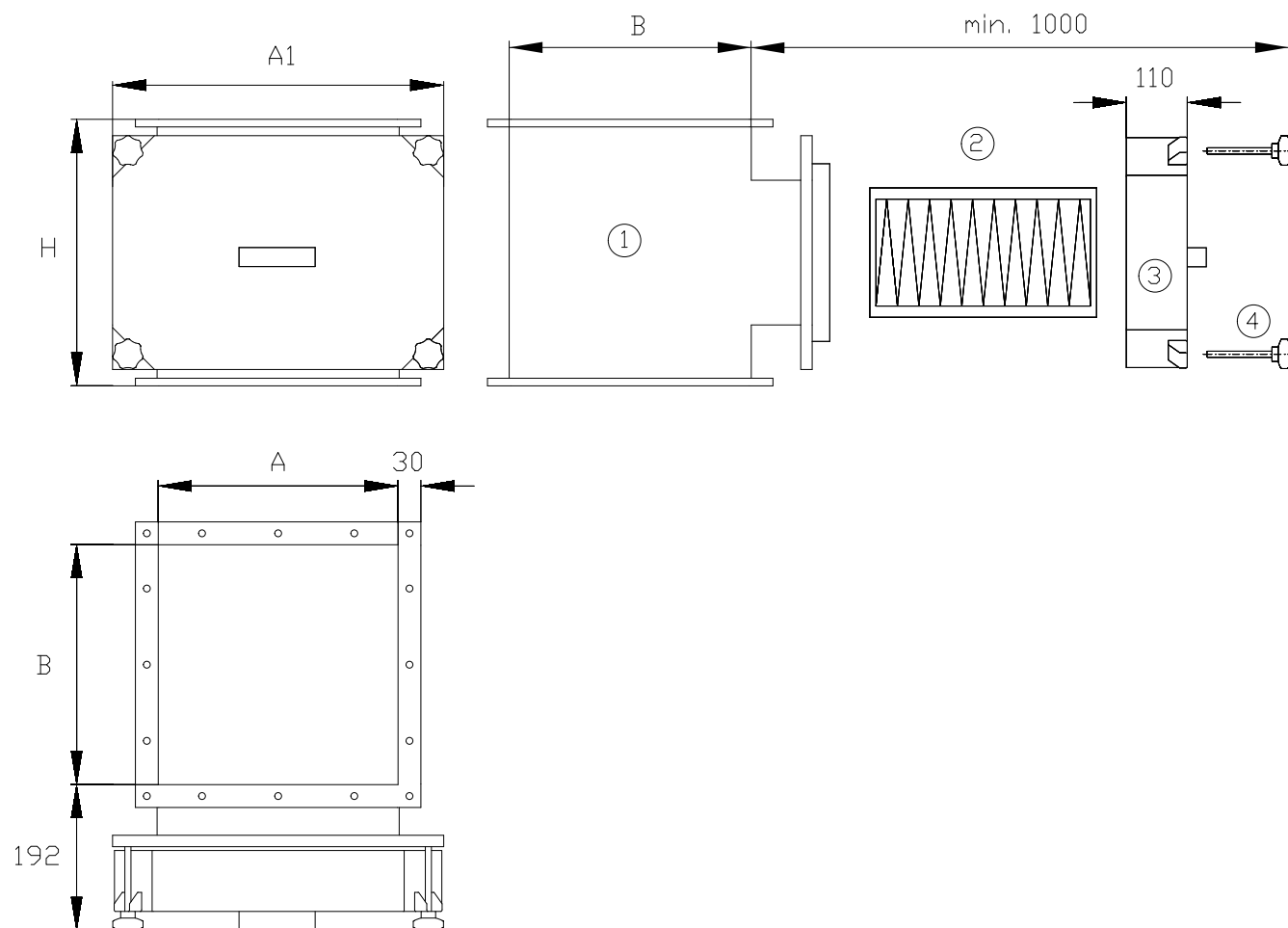
МАТЕРИАЛ:

- Листовая сталь
- Нержавеющая сталь AISI 304

ЦВЕТ:

Порошковое покрытие RAL 9010 (белый)
* Или другой цвет (RAL) по желанию покупателя.

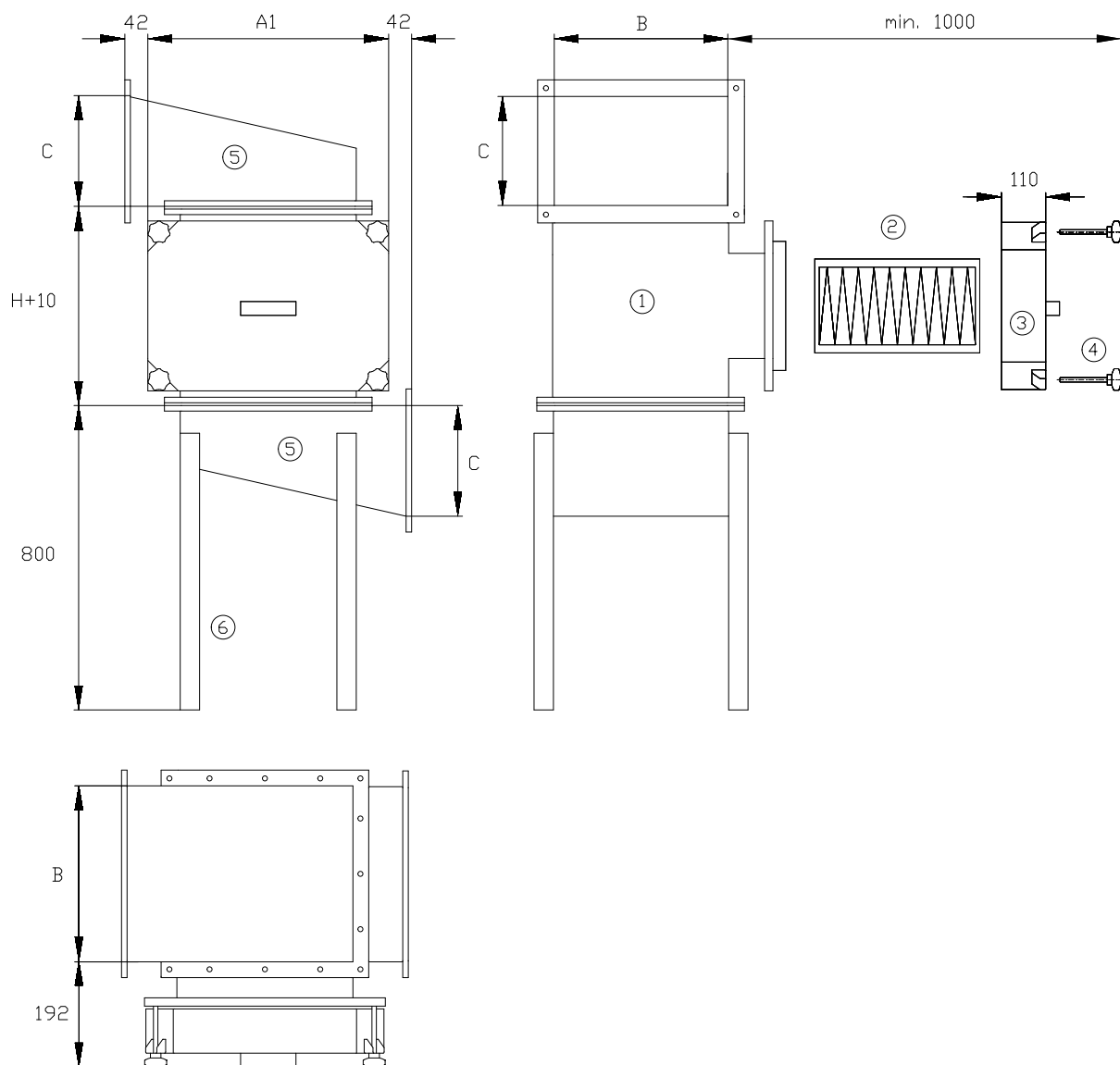
HFK



1	Ohišje	Housing	Gehäuse	Корпус
2	HEPA filter	HEPA filter	HEPA filter	HEPA фильтр
3	Pokrov filtra	Filter cover	Filterabdeckung	Крышка фильтра
4	Vijaki za pritrditev pokrova	Screw for cover fixing	Schrauben für die Befestigung der Filterabdeckung	Винты для фиксации крышки
5	Difuzor	Diffuser	Durchlass	Диффузор

Velikost filtra Filter Size Filtergröße Размер фильтра	Dimenzije ohišja Housing dimensions Abmessungen des Gehäuses Размеры корпуса			
	A	A1	B	H
305x305x150	248	435	248	366
305x610x150	248	435	553	366
457x457x150	400	587	400	366
610x610x150	553	740	553	366
305x305x292	248	435	248	508
305x610x292	248	435	553	508
457x457x292	400	587	400	508
610x610x292	553	740	553	508

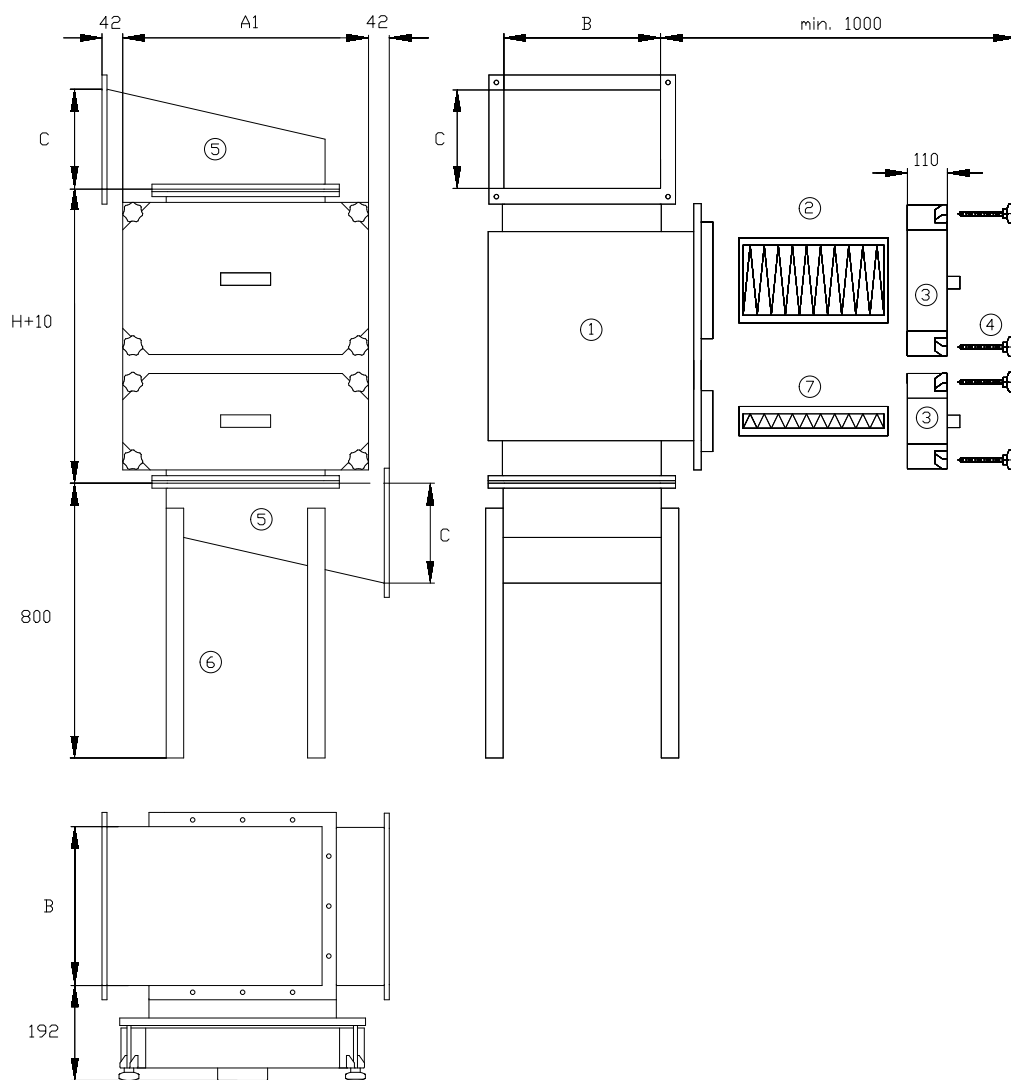
HFk/D



1	Ohišje	Housing	Gehäuse	Корпус
2	HEPA filter	HEPA filter	HEPA filter	HEPA фильтр
3	Pokrov filtra	Filter cover	Filterabdeckung	Крышка фильтра
4	Vijaki za pritrditev pokrova	Screw for cover fixing	Schrauben für die Befestigung der Filterabdeckung	Винты для фиксации крышки
5	Priključni kanal	Connection duct	Durchlass	Присоединительный патрубок
6	Noge	Bases	FüÙe	Ножки

Velikost filtra Filter Size Filtergröße Размер фильтра	Dimenzije ohišja Housing dimensions Abmessungen des Gehäuses Размеры корпуса			
	A1	B	C	H
305x305x150	435	248	200	366
305x610x150	435	553	200	366
457x457x150	587	400	200	366
610x610x150	740	553	200	366
305x305x292	435	248	200	508
305x610x292	435	553	200	508
457x457x292	587	400	200	508
610x610x292	740	553	200	508

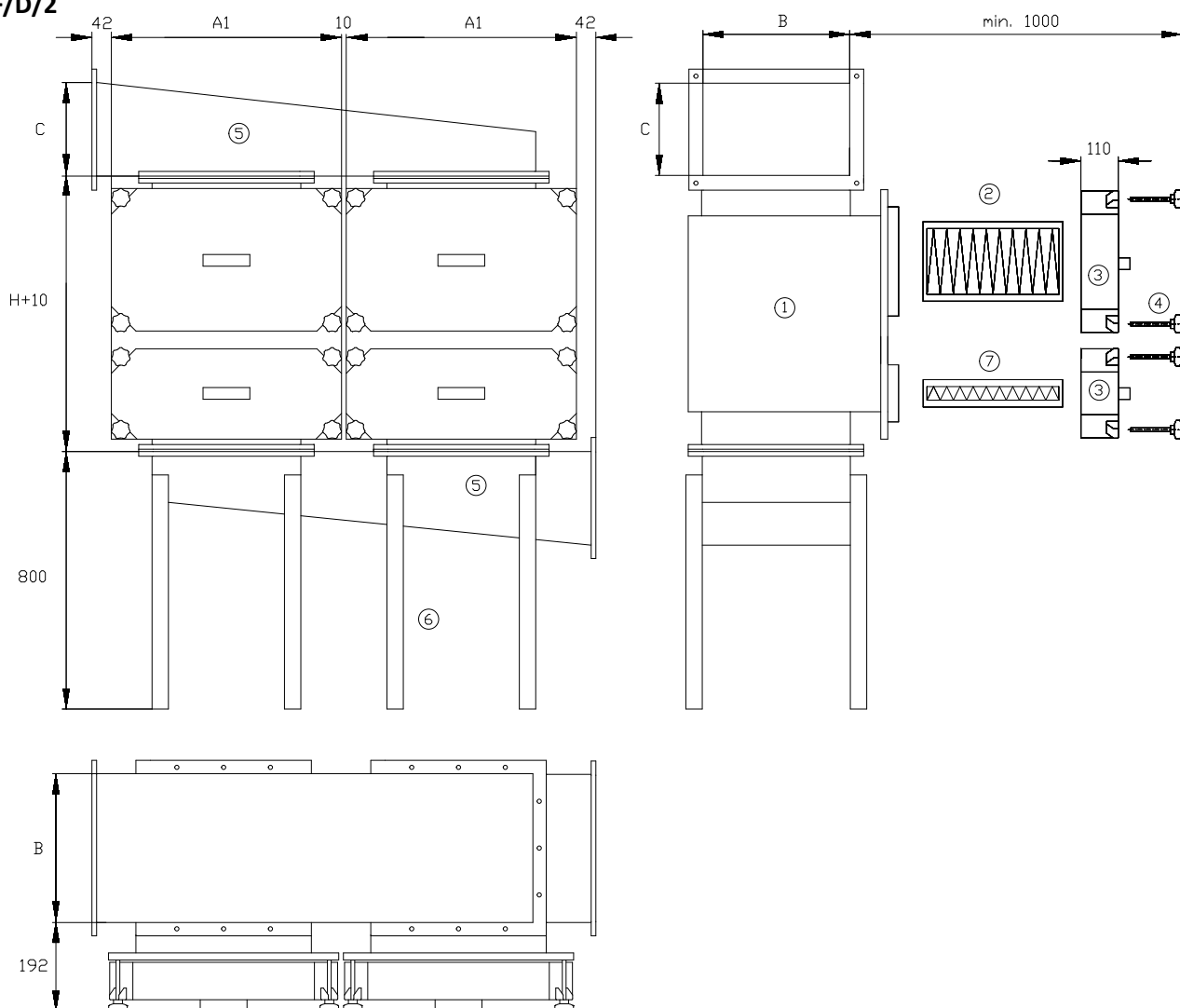
HFK+HPF/D/1



1	Ohišje	Casing	Gehäuse	Корпус
2	HEPA filter	HEPA filter	HEPA filter	HEPA фильтр
3	Pokrov filtra	Filter cover	Filterabdeckung	Крышка фильтра
4	Vijaki za pritrditev pokrova	Screw for cover fixing	Schrauben für die Befestigung der Filterabdeckung	Винты для фиксации крышки
5	Priključni kanal	Connection duct	Durchlass	Присоединительный патрубок
6	Noge	Bases	Füße	Ножки
7	Predfilter	PRE-filter	Vorfilter	Фильтр предварительной очистки

Velikost filtra Filter Size Filtergröße Размер фильтра	Dimenzije ohišja Housing dimensions Abmessungen des Gehäuses Размеры корпуса			
	A1	B	C	H
305x305x150	435	248	200	663
305x610x150	435	553	200	663
457x457x150	587	400	200	663
610x610x150	740	553	200	663
305x305x292	435	248	200	805
305x610x292	435	553	200	805
457x457x292	587	400	200	805
610x610x292	740	553	200	805

HFK+HPF/D/2



1	Ohišje	Casing	Gehäuse	Корпус
2	HEPA filter	HEPA filter	HEPA filter	HEPA фильтр
3	Pokrov filtra	Filter cover	Filterabdeckung	Крышка фильтра
4	Vijaki za pritrditev pokrova	Screw for cover fixing	Schrauben für die Befestigung der Filterabdeckung	Винты для фиксации крышки
5	Priključni kanal	Connection duct	Durchlass	Присоединительный патрубок
6	Noge	Bases	Füße	Ножки
7	Predfilter	PRE-filter	Vorfilter	Фильтр предварительной очистки

Velikost filtra Filter Size Filtergröße Размер фильтра	Dimenzije ohišja Housing dimensions Abmessungen des Gehäuses Размеры корпуса			
	A1	B	C	H
305x305x150	435	248	200	663
305x610x150	435	553	200	663
457x457x150	587	400	200	663
610x610x150	740	553	200	663
305x305x292	435	248	200	805
305x610x292	435	553	200	805
457x457x292	587	400	200	805
610x610x292	740	553	200	805

Filtrske enote z aktivnim ogljem

Enota z aktivnim ogljem je primerna posoda, kjer je potrebna velika absorpcijska sposobnost, npr. predelava topil v lakirnih kabinah, odstranjevanje kuhinjskih vonjav, čiščenje bioplina, radioaktivnega joda in povsod, kjer je prisotna srednja/visoka koncentracija onesnaževanja.

Duct carbon filter units

Active carbon unit is suitable anywhere where great absorbing capacity is required, e.g. solvent recovery in spray paint booths, kitchen exhaust deodorization, biogas purification, radioactive iodine and everywhere where there is presence of medium/high concentration of contaminants.

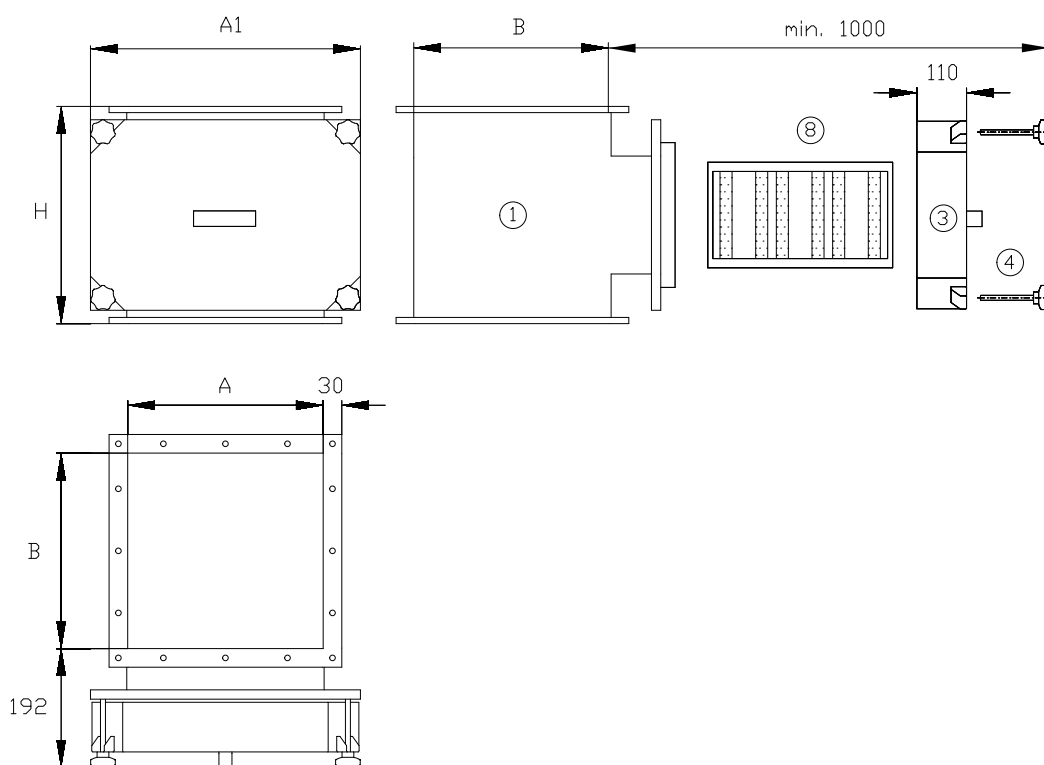
Aktivkohlefiltereinheiten

Die Aktivkohleeinheit eignet sich überall dort, wo eine hohe Absorptionsfähigkeit erforderlich ist, z. B. Lösungsmittelrückgewinnung in Lackierkabinen, Geruchsentfernung in der Küche, Biogasreinigung, radioaktives Jod und alle mittleren/hohen Schadstoffkonzentrationen.

Канальные корпуса для угольных фильтров

Модуль с активированным углем может применяться везде, где необходим высокий уровень адсорбции, например: улавливание растворителя в лакокрасочной камере, поглотитель запахов в кухонной вытяжке, очистка биогаза, очистка от радиоактивных ионов, то есть везде, где присутствуют средние или высокие концентрации загрязнителей.

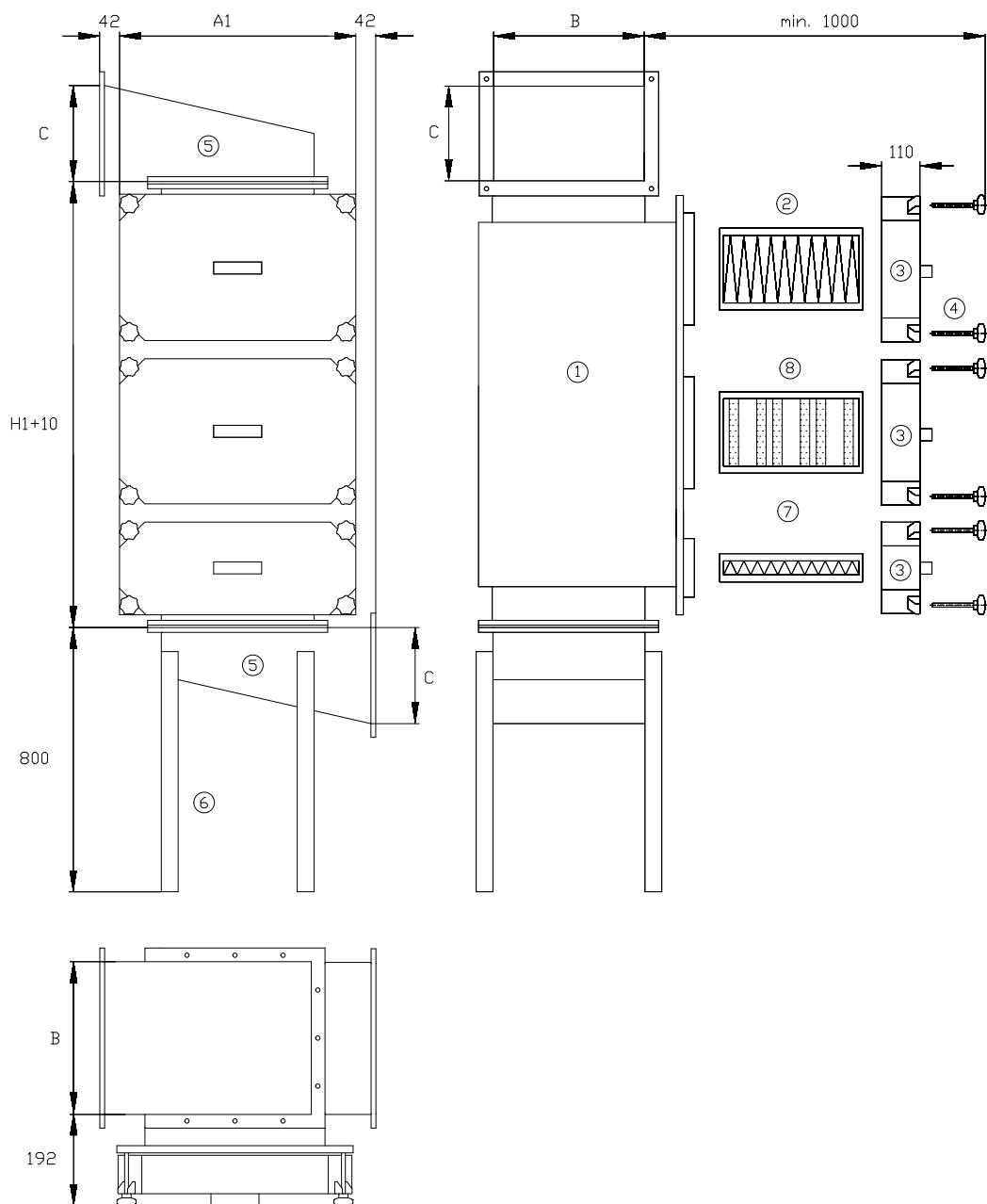
HFK+CF



1	Ohišje	Casing	Gehäuse	Корпус
3	Pokrov filtra	Filter cover	Filterabdeckung	Крышка фильтра
4	Vijaki za pritrnitev pokrova	Screw for cover fixing	Schrauben für die Befestigung der Filterabdeckung	Винты для фиксации крышки
8	Filter z aktivnim ogljem	Carbon filter	Aktivkohlefilter	Угольный фильтр

Velikost filtra Filter Size Filtergröße Размер фильтра	Dimenzije ohišja Housing dimensions Abmessungen des Gehäuses Размеры корпуса				Nazivni pretok (m ³ /h) Nominal Airflow (m ³ /h) Nennvolumenstrom (m ³ /h) Номинальный расход воздуха (м ³ /ч)	Začetni padec tlaka na filtru (Pa) Initial Pressure drop on Filter (Pa) Anfangsdruckabfall im Filter (Pa) Начальный перепад давления фильтра (Па)
	A	A1	B	H	Filter z aktivnim ogljem/ Carbon filter/ Aktivkohlefilter /Угольный фильтр	
305x305x292	248	435	248	508	500	150
305x610x292	248	435	553	508	1000	150
610x610x292	553	740	553	508	2000	150

HFK+HPF+CF



1	Ohišje	Casing	Gehäuse	Корпус
2	HEPA filter	HEPA filter	HEPA filter	HEPA фильтр
3	Pokrov filtra	Filter cover	Filterabdeckung	Крышка фильтра
4	Vijaki za pritrditev pokrova	Screw for cover fixing	Schrauben für die Befestigung der Filterabdeckung	Винты для фиксации крышки
5	Priključni kanal	Connection duct	Durchlass	Присоединительный патрубок
6	Noge	Bases	Füße	Ножки
7	Predfilter	PRE-filter	Vorfilter	Фильтр предварительной очистки
8	Filter z aktivnim ogljem	Carbon filter	Aktivkohlefilter	Угольный фильтр

Velikost filtra Filter Size Filtergröße Размер фильтра	Dimenzije ohišja Housing dimensions Abmessungen des Gehäuses Размеры корпуса			
	A1	B	C	H1
305x305x292	435	248	200	1313
305x610x292	435	553	200	1313
610x610x292	740	553	200	1313

Velikost HEPA filtra HEPA Filter Size HEPA Filtergröße Размер HEPA фильтра	Velikost predfiltra Prefilter size Größe des Vorfilters Размер фильтра предварительной очистки	Dimenzije ohišja Housing dimensions Abmessungen des Gehäuses Размеры корпуса		
		A1	B	H
305x305x150	305x305x48	435	248	663
305x610x150	305x610x48	435	553	663
457x457x150	457x457x48	587	400	663
610x610x150	610x610x48	740	553	663
305x305x292	305x305x48	435	248	805
305x610x292	305x610x48	435	553	805
457x457x292	457x457x48	587	400	805
610x610x292	610x610x48	740	553	805

Velikost HEPA filtra HEPA Filter Size HEPA Filtergröße Размер HEPA фильтра	Dimenzije priključnih kanalov 2/2 Connection duct dimensions 2/2 Abmessungen der Anschlusskanäle 2/2 Размеры присоединительного патрубка 2/2			Dimenzije priključnih kanalov 3/3 Connection duct dimensions 3/3 Abmessungen der Anschlusskanäle 3/3 Размеры присоединительного патрубка 3/3		
	C	B	Št. filtrov Number of filters Anzahl der Filter Кол-во фильтров	C	B	Št. filtrov Number of filters Anzahl der Filter Кол-во фильтров
305x305x150	300	248	2	400	248	3
305x610x150	300	553	2	400	553	3
457x457x150	300	400	2	400	400	3
610x610x150	300	553	2	400	553	3
305x305x292	300	248	2	400	248	3
305x610x292	300	553	2	400	553	3
457x457x292	300	400	2	400	400	3
610x610x292	300	553	2	400	553	3

Velikost HEPA filtra HEPA Filter Size HEPA Filtergröße Размер HEPA фильтра	Dimenzije priključnih kanalov 4/4 Connection duct dimensions 4/4 Abmessungen der Anschlusskanäle 4/4 Размеры присоединительного патрубка 4/4			Dimenzije priključnih kanalov 5/5 Connection duct dimensions 5/5 Abmessungen der Anschlusskanäle 5/5 Размеры присоединительного патрубка 5/5		
	C	B	Št. filtrov Number of filters Anzahl der Filter Кол-во фильтров	C	B	Št. filtrov Number of filters Anzahl der Filter Кол-во фильтров
305x305x150	500	248	4	600	248	5
305x610x150	500	553	4	600	553	5
457x457x150	500	400	4	600	400	5
610x610x150	500	553	4	600	553	5
305x305x292	500	248	4	600	248	5
305x610x292	500	553	4	600	553	5
457x457x292	500	400	4	600	400	5
610x610x292	500	553	4	600	553	5

DETAIL: položaj priključkov

DETAIL: position of connection

DETAIL: Position der Anschlüsse

ДЕТАЛИ: положение соединения

LR - leva / desna
 LR - left / right
LR - links / rechts
 LR - левое / правое

RL - desna / leva
 RL - right / left
RL - rechts / links
 RL - правое / левое

LL - leva / leva
 LL - left / left
LL - links / links
 LL - левое / левое

RR - desna / desna
 RR - right / right
RR - rechts / rechts
 RR - правое / правое

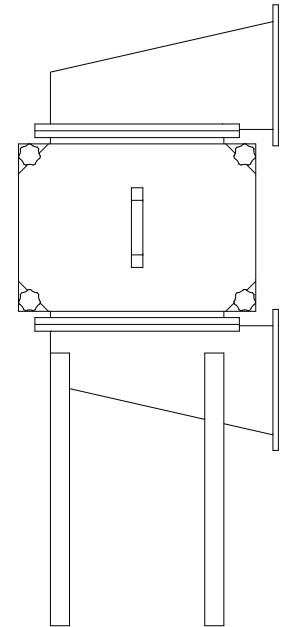
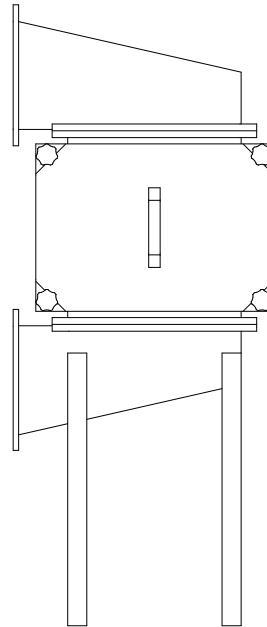
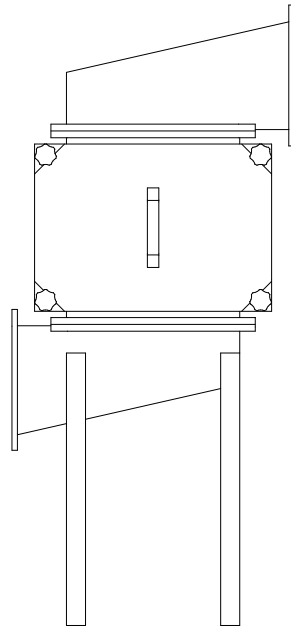
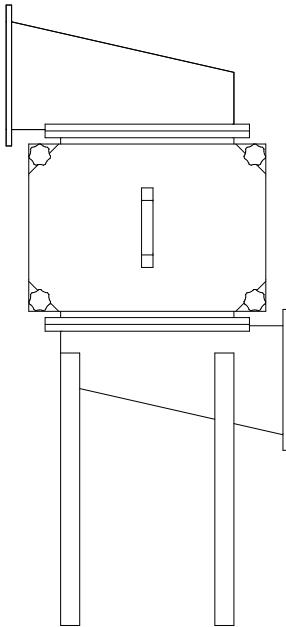


TABELA ZA HITRO IZBIRO / FAST SELECTION:

SCHNELLAUSWAHLDIAGRAMM / БЫСТРЫЙ ПОДБОР:

Velikost HEPA filtra HEPA Filter Size HEPA Filtergröße Размер HEPA фильтра	Filter z H13 po EN 1822-1 Filter mit H13 nach EN 1822-1 Filter with H13 by EN 1822-1 Фильтр H13 согласно EN 1822-1		Filter H14 po EN 1822-1 Filter H14 by EN 1822-1 Filter H14 nach EN 1822-1 Фильтр H14 согласно EN 1822-1	
	Nazivni pretok (m3/h) Nominal Airflow (m3/h) Nennvolumenstrom (m3/h) Номинальный расход воздуха (м3/ч)	Začetni padec tlaka na filtru (Pa) Initial Pressure drop on Filter (Pa) Anfangsdruckabfall im Filter (Pa) Начальный перепад давления фильтра (Па)	Nazivni pretok (m3/h) Nominal Airflow (m3/h) Nennvolumenstrom (m3/h) Номинальный расход воздуха (м3/ч)	Začetni padec tlaka na filtru (Pa) Initial Pressure drop on Filter (Pa) Anfangsdruckabfall im Filter (Pa) Начальный перепад давления фильтра (Па)
305x305x150	300	250	150	120
305x610x150	600	250	300	120
457x457x150	680	250	340	120
610x610x150	1200	250	600	120
305x305x292	500	250	500	280
305x610x292	1000	250	1000	280
457x457x292	1100	250	1100	280
610x610x292	2000	250	2000	280
305x610x292 HF	1500	250	1500	340
610x610x292 HF	4000	250	4000	340

KLJUČ ZA NAROČANJE / HOW TO ORDER:

BESTELLSCHLÜSSEL / ОБРАЗЕЦ ЗАКАЗА:

HFK/	Tip HFK- kanalska filtrska enota s HEPA filtrom HFK + CF - kanalska filtrska enota s HEPA filtrom in ogljenim filtrom HFK + HPF - kanalska filtrska enota s HEPA filtrom in PRE-filtrom HFK + HPF + CF - kanalska filtrska enota s HEPA filtrom, PRE-filtrom in ogljenim filtrom	Type HFK- duct monuted filter unit with HEPA filter HFK + CF - duct monuted filter with HEPA filter and carbon filter HFK + HPF - duct mounted filter unit with HEPA filter and PRE-filter HFK + HPF + CF - duct mounted filter unit with HEPA filter, PRE-filter and carbon filter	Typ HFK- Kanalfiltereinheit mit HEPA-Filter HFK + CF - Kanalfiltereinheit mit HEPA-Filter und carbon filter HFK + HPF - Kanalfiltereinheit mit HEPA-Filter und PRE-Filter HFK + HPF + CF - Kanalfiltereinheit mit HEPA-Filter und PRE-Filter und carbon Filter	Тип HKF - установка для HEPA фильтра HFK + CF - установка для HEPA фильтра и угольного фильтра HFK + HPF - установка для HEPA фильтра и фильтра предварительной очистки HFK + HPF + CF - установка для HEPA фильтра, фильтра предварительной очистки и угольного фильтра
D/	Tip izvedbe / - osnovna D - samostoječa	Type of duct performance / - basic performance D - free-standing construction	Einfach / - einfach D - freistehend	Тип исполнения / - основное исполнение D - свободно стоящая конструкция
2/	Število filtrov 1,2,3,4,5	Number of filters 1,2,3,4,5	Anzahl der Filter 1,2,3,4,5	Количество фильтров 1,2,3,4,5
305x610x150/	Velikost HEPA filtra 305x305x150 305x610x150 457x457x150 610x610x150 305x305x292 305x610x292 457x457x292 610x610x292	HEPA filter size 305x305x150 305x610x150 457x457x150 610x610x150 305x305x292 305x610x292 457x457x292 610x610x292	HEPA Filtergröße 305x305x150 305x610x150 457x457x150 610x610x150 305x305x292 305x610x292 457x457x292 610x610x292	Размер HEPA фильтра 305x305x150 305x610x150 457x457x150 610x610x150 305x305x292 305x610x292 457x457x292 610x610x292
BIBO/	Način menjave filtra / BIBO - varna menjava filtra	Way of filter replacement / BIBO - safe filter replacement	Filterwechselform / BIBO - sicherer Filterwechsel	Способ замены фильтра / BIBO - безопасная замена фильтра
RR/	Položaj priključkov LR - leva/desna RL - desna/leva LL - leva/leva RR - desna/desna	Position of connection LR - left/right RL - right/left LL - left/left RR - right/right	Position der Anschlüsse LR - links/rechts RL - rechts/links LL - links/links RR - rechts/rechts	Присоединительный патрубок LR - лево / право RL - право / лево LL - лево / лево RR - право / право
RAL9010	Material / barva RAL 9010 *druge RAL možnosti INOX AISI 304	Material / Colour RAL 9010 *other RAL optional INOX AISI 304	Material / Farbe RAL 9010 *Andere RAL-Farben INOX AISI 304	Материал / Цвет RAL 9010 *опция RAL INOX AISI 304

*Na željo kupca po poljubni dimenziji

*Other sizes on customer`s request

*Auf Wunsch des Kunden jede Abmessung

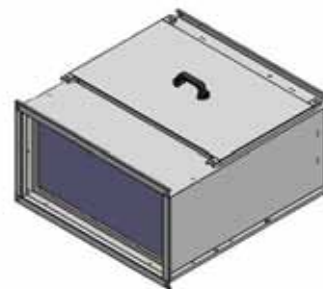
*Другие размеры по запросу заказчика

KLJUČ ZA NAROČANJE FILTRA / HOW TO ORDER FILTERS:

BESTELLSCHLÜSSEL FILTER / ОБРАЗЕЦ ЗАКАЗА ФИЛЬТРОВ:

Filter za HFK/ 2/ 305x610x150/ AL/ H13	Tip HEPA filtra Filter za HFK Število filtrov 1,2,3,4,5 Velikost HEPA filtra 305x305x150 305x610x150 457x457x150 610x610x150 305x305x292 305x610x292 457x457x292 610x610x292 Material okvirja MDF - les AL - aluminij ZN - pocinkana pločevina Vrsta filtra H13 - po EN 1882-1 H14 - po EN 1882-1	Type of HEPA filter unit Filter for HFK Number of filters 1,2,3,4,5 HEPA filter size 305x305x150 305x610x150 457x457x150 610x610x150 305x305x292 305x610x292 457x457x292 610x610x292 Frame material MDF - wood AL - aluminium ZN - galvanized steel Filter class H13 - according to EN 1882-1 H14 - according to EN 1882-1	Typ Hepa-filtereinheiten Filter für HFK Anzahl der Filter 1,2,3,4,5 HEPA Filtergröße 305x305x150 305x610x150 457x457x150 610x610x150 305x305x292 305x610x292 457x457x292 610x610x292 Filterwechsel MDF - Holz AL - Aluminium ZN - Verzinktes Blech Filterklasse H13 - nach EN 1882-1 H14 - nach EN 1882-1	Тип корпуса для HEPA фильтра фильтр для HFK Количество фильтров 1,2,3,4,5 Размер фильтра 305x305x150 305x610x150 457x457x150 610x610x150 305x305x292 305x610x292 457x457x292 610x610x292 Материал рамы MDF - дерево AL - алюминий ZN - оцинкованная сталь Класс фильтра H13 - согласно EN 1882-1 H14 - согласно EN 1882-1
--	--	---	--	--

KNEF



OPIS:

Kanalske filtrske enote HEPA se uporabljajo za zagotavljanje čistosti zraka, higienskih zahtev in za ločevanje delcev, kot so aerosoli, strupeni prah, virusi in bakterije, iz zraka (dovodnega ali odvodnega). Kanalski HEPA filter se lahko uporablja za dovod ali odvod popolnoma čistega, filtriranega zraka (medicina, biologija, farmacevtska in prehrabena industrija, finomehanika).

Standardna izvedba je možna za pretok zraka do 4.000 m³/h.

SESTAVNI DELI:

- Ohišje
- UPSTREAM priključek
- Δp priključek
- Filter:
 - HEPA filter
 - PRE - filter

Ohišje HEPA je opremljeno s priključkom UPSTREAM in priključkom Δp, ohišje predfiltra je opremljeno s priključkom Δp

MATERIAL:

- Jeklena pločevina
- INOX AISI 304

BARVA:

Prašno barvano RAL 9010 (BELO)
 * Na željo kupca poljubna barva po RAL lestvici.

DESCRIPTION:

Ducted HEPA filter units can be used for duct HEPA filtration for critical air purity and hygiene requirements for the separation of particles such as aerosols, toxic dusts, viruses and bacteria from the air (supply or exhaust).

Ducted HEPA filter can be used for supply or exhaust of absolutely clean, filtrated air (medicine, biology, pharmaceutical and food industry, precision mechanics).

Standard version is possible for airflows up to 4.000 m³/h.

CONSTRUCTION:

- Casing
- UPSTREAM connection
- Δp connection
- Filter:
 - HEPA filter
 - PRE - filter

HEPA casing is equipped with UPSTREAM connection and Δp connection, pre-filter casing is equipped with Δp connection.

MATERIAL:

- Steel sheet metal
- INOX AISI 304

COLOUR:

Powder coated RAL 9010 (white)
 * Any RAL colour according to the customer's request.

BESCHREIBUNG:

Kanal-HEPA-Filtereinheiten werden verwendet, um die Luftreinheit zu gewährleisten, Hygieneanforderungen zu erfüllen und Partikel wie Aerosole, giftigen Staub, Viren und Bakterien aus der Luft (Zu- oder Abluft) zu trennen.

Der Kanal-HEPA-Filter kann zum Ein- oder Austritt von vollständig sauberer, gefilterter Luft (Medizin, Biologie, Pharma- und Lebensmittelindustrie, Feinmechanik) verwendet werden.

Die Standardausführung ist für einen Luftstrom von bis zu 4.000 m³/h möglich.

BAUTEILE:

- Gehäuse
- UPSTREAM-Anschluss
- Δp-Anschluss
- Filter:
 - HEPA filter
 - PRE - filter

Das HEPA-Gehäuse ist mit einem UPSTREAM-Anschluss und einem Δp-Anschluss ausgestattet, das Vorfiltergehäuse ist mit einem Δp-Anschluss ausgestattet

MATERIAL:

- Stahlblech
- INOX AISI 304

FARBE:

Pulverbeschichtet RAL 9010 (weiß)
 * Andere RAL-Farben auf Anfrage des Kunden.

ОПИСАНИЕ:

Канальные HEPA фильтры используются для фильтрации примесей в воздухе в целях обеспечения гигиенических требований. Фильтры удаляют из воздуха различные частицы, такие как аэрозоли, токсичная пыль, вирусы и бактерии.

Канальные HEPA фильтры предусмотрены для подачи или вытяжки воздуха высокой степени фильтрации (медицина, биология, фармацевтическая и пищевая промышленность, микроэлектроника...).

Стандартное исполнение изготавливается для расхода воздуха до 4.000 м³/ч.

КОНСТРУКЦИЯ:

- Корпус
- Патрубок UPSTREAM
- Присоединительный патрубок Δp
- Фильтр:
 - HEPA фильтр
 - Фильтр предварительной очистки

HEPA корпус оборудован патрубком UPSTREAM и присоединительным патрубком Δp. Корпус фильтра предварительной очистки оборудован присоединительным патрубком Δp.

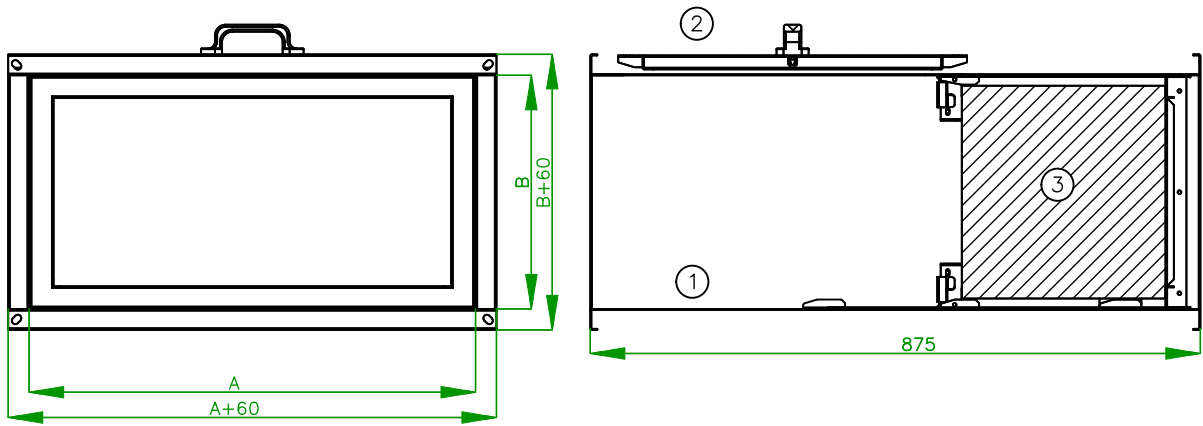
МАТЕРИАЛ:

- Листовая сталь
- Нержавеющая сталь AISI 304

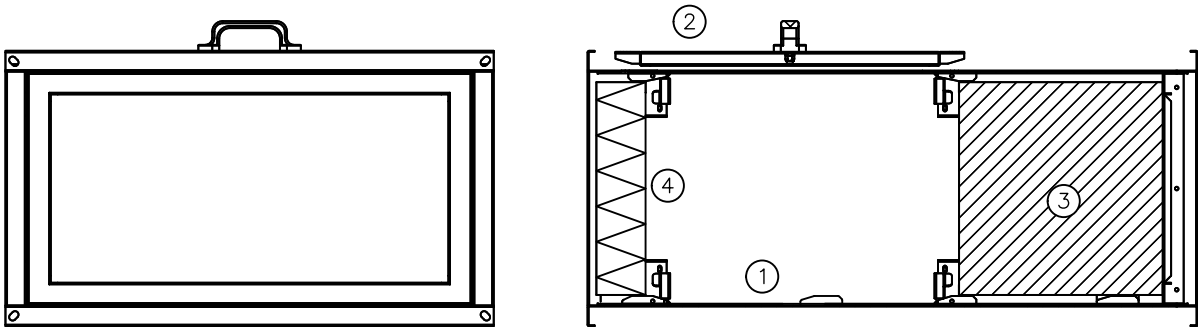
ЦВЕТ:

Порошковое покрытие RAL 9010 (белый)
 * Или другой цвет (RAL) по желанию покупателя.

KHEF



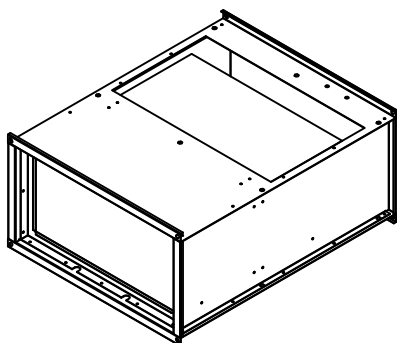
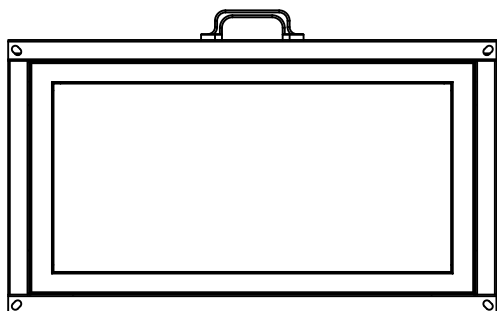
KHEF + KPEF



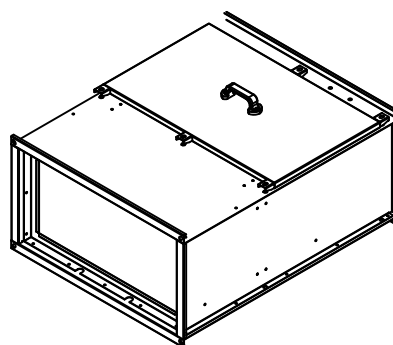
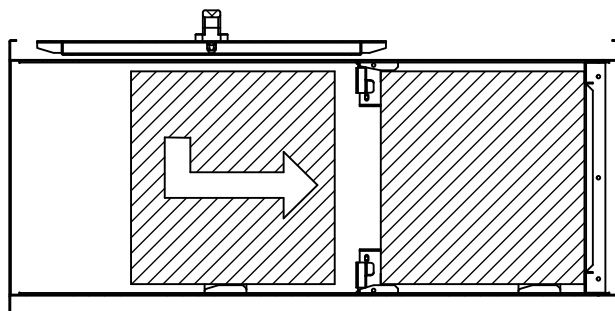
1	Ohišje	Casing	Gehäuse	Корпус
2	Pokrov filtra	Filter cover	Filterabdeckung	Крышка фильтра
3	HEPA filter	HEPA filter	HEPA filter	HEPA фильтр
4	Predfilter	PRE-filter	Vorfilter	Фильтр предварительной очистки

Velikost filtra Filter Size Filtergröße Размер фильтра	Dimenzija ohišja Housing dimensions Abmessungen des Gehäuses Размеры корпуса	
	A	B
305x305x150	335	335
305x610x150	640	335
457x457x150	487	487
610x610x150	640	640
305x305x292	335	335
305x610x292	640	335
457x457x292	487	487
610x610x292	640	640

MENJAVA FILTRA / FILTER REPLACEMENT:



FILTERWECHSEL / ЗАМЕНА ФИЛЬТРА:



VGRADNJA / INSTALLATION:

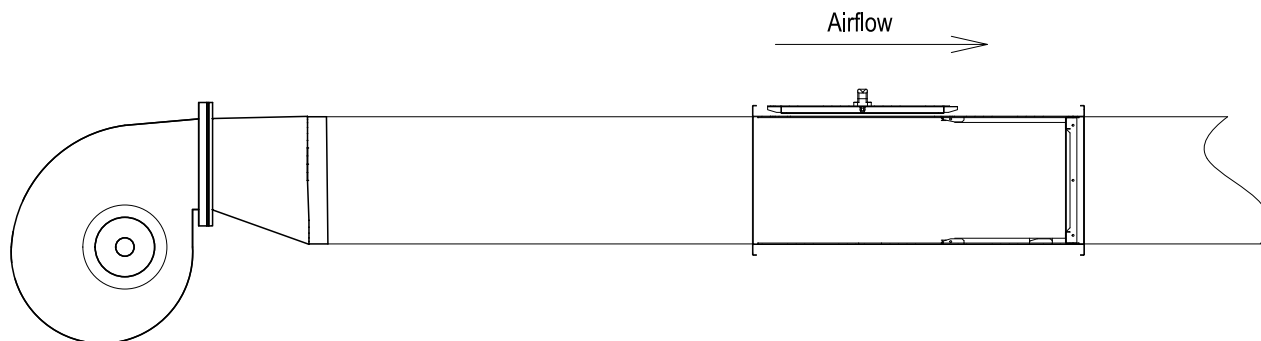
Pazi na smer zračnega toka!

Pay attention to airflow direction

EINBAU / МОНТАЖ:

Achten Sie auf die Richtung des Luftstroms!

При установке обратить внимание на правильное направление движения потока воздуха



KLJUČ ZA NAROČANJE / HOW TO ORDER:

BESTELLSCHLÜSSEL / ОБРАЗЕЦ ЗАКАЗА:

KHEF+KPEF/	Tip	Type	Typ	Тип
	KHEF - kanalska filtrirna enota s HEPA filtrom KHEF + KPEF - kanalska filtrirna enota s HEPA filtrom in PREfiltrom	KHEF - duct moneted filter unit with HEPA filter KHEF + KPEF - duct mounted filter unit with HEPA filter and PRE-filter	KHEF - Kanalfiltereinheit mit HEPA filter KHEF + KPEF - Kanalfiltereinheit mit HEPA-Filter und PRE-filter	KHEF - установка для HEPA фильтра KHEF + KPEF - установка для HEPA фильтра и фильтра предварительной очистки
305x610x150/	Velikost HEPA filtra 305x305x150 305x610x150 457x457x150 610x610x150 305x305x292 305x610x292 457x457x292 610x610x292	HEPA filter size 305x305x150 305x610x150 457x457x150 610x610x150 305x305x292 305x610x292 457x457x292 610x610x292	HEPA Filtergröße 305x305x150 305x610x150 457x457x150 610x610x150 305x305x292 305x610x292 457x457x292 610x610x292	Размер HEPA фильтра 305x305x150 305x610x150 457x457x150 610x610x150 305x305x292 305x610x292 457x457x292 610x610x292
RAL9010	Material / barva RAL 9010 *druge RAL možnosti INOX AISI 304 ZN	Material / Colour RAL 9010 *other RAL optional INOX AISI 304 ZN	Material / Farbe RAL 9010 *Andere RAL-Farben INOX AISI 304 ZN	Материал / Цвет RAL 9010 *опция RAL INOX AISI 304 ZN

KLJUČ ZA NAROČANJE FILTRA / HOW TO ORDER FILTERS:

BESTELLSCHLÜSSEL FILTER / ОБРАЗЕЦ ЗАКАЗА ФИЛЬТРОВ:

Filter za KHEF/	Tip HEPA filtra Filter za KHEF	Type of HEPA filter unit Filter for KHEF	Typ Hepa-filtereinheiten Filter für KHEF	Тип корпуса для HEPA фильтра фильтр для KHEF
305x610x150/	Velikost filtra 305x305x150 305x610x150 457x457x150 610x610x150 305x305x292 305x610x292 457x457x292 610x610x292	Filter size 305x305x150 305x610x150 457x457x150 610x610x150 305x305x292 305x610x292 457x457x292 610x610x292	Filtergröße 305x305x150 305x610x150 457x457x150 610x610x150 305x305x292 305x610x292 457x457x292 610x610x292	Размер фильтра 305x305x150 305x610x150 457x457x150 610x610x150 305x305x292 305x610x292 457x457x292 610x610x292
AL/	Material okvirja MDF - les AL - aluminij ZN - pocinkana pločevina	Frame material MDF - wood AL - aluminium ZN - galvanized steel	Filterwechsel MDF - Holz AL - Aluminium ZN - Verzinktes Blech	Материал рамы MDF - дерево AL - алюминий ZN - оцинкованная сталь
H13	Vrsta filtra H13 - po EN 1882-1 H14 - po EN 1882-1	Filter class H13 - according to EN 1882-1 H14 - according to EN 1882-1	Filterklasse H13 - nach EN 1882-1 H14 - nach EN 1882-1	Класс фильтра H13 - согласно EN 1882-1 H14 - согласно EN 1882-1

*Na željo kupca po poljubni dimenziji

*Other sizes on customer`s request

*Auf Wunsch des Kunden jede Abmessung

*Другие размеры по запросу заказчика

FS-1



OPIS:

Lovilec nečistoč je odvodna rešetka za stensko montažo v prostorih, kjer se v zraku pojavljajo razna vlakna. Izdelani so v skladu z DIN 1946-4:2008, ÖNORM H 6020. Lovilci nečistoč se uporabljajo za zadrževanje kakršnih koli vlaken, ki nastanejo zaradi drgnjenja, oblačil ali draperij. Uporabljajo se v operacijskih dvoranah in so namenjeni vgradnji v zračne kanale ali spuščene strope.

SESTAVNI DELI:

- Ohišje
- Fina INOX mrežica

MATERIAL:

- INOX AISI 304

DODATNA OPREMA:

- Filter

DIMENZIJE / DIMENSIONS:

DESCRIPTION:

The fluff separator is an exhaust grille designed for wall mounting in rooms with fluff occurrence. They are made according to DIN 1946-4:2008, ÖNORM H 6020. Fluff separators are used to restrain any fluff produced by scrubs, clothing or draping. They are used in operating theatres and are designed to be installed in air ducts or suspended ceilings.

CONSTRUCTION:

- Frame
- Closely woven stainless mesh

MATERIAL:

- INOX AISI 304

ACCESSORIES:

- Filter

DIMENSIONEN / РАЗМЕРЫ:

B (mm)	H (mm)	B1	H1	B2	H2
325	225	285	185	377	277
425	225	385	185	477	277
525	225	485	185	577	277
425	325	385	285	477	377
525	325	485	285	577	377
625	325	585	285	677	377

BESCHREIBUNG:

Der Staubfänger ist ein Ausblasgitter für die Wandmontage in Räumen, in denen verschiedene Fasern in der Luft vorkommen. Sie werden nach DIN 1946-4:2008, ÖNORM H 6020 gefertigt. Die Staubfänger werden verwendet, um irgendwelche Fasern, die durch Reiben, Kleidung oder Draperien entstehen, zurückzuhalten. Sie werden in Operationssälen eingesetzt und sind für die Installation in Luftkanälen oder abgehängten Decken vorgesehen.

BAUTEILE:

- Gehäuse
- Feines Edelstahlnetz

MATERIAL:

- INOX AISI 304

ZUBEHÖR:

- Filter

ОПИСАНИЕ:

Отделитель пуха - это решетка для наружной установки в стене, разработана для помещений с особыми требованиями к чистоте воздуха. Они изготавливаются в соответствии с DIN 1946-4: 2008, ÖNORM H 6020. Отделители пуха используются для удаления пуха, выделяемого растениями и одеждой. Они устанавливаются в чистых помещениях в воздуховодах или в подвесном потолке.

ОНСТРУКЦИЯ:

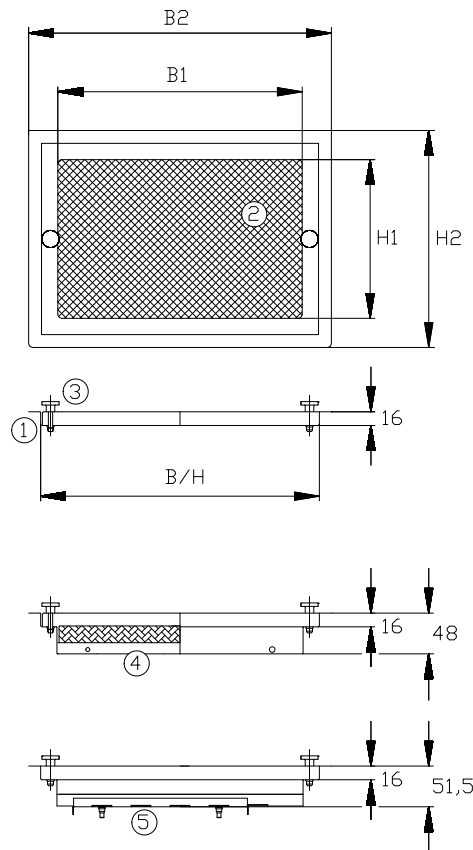
- Рама
- Сетка из нержавеющей стали с мелкой ячейкой

МАТЕРИАЛ:

- Нержавеющая сталь AISI 304

АКСЕССУАРЫ:

- Фильтр



1	Ohišje	Frame	Gehäuse	Рама
2	Fina INOX mrežica	Closely woven stainless mesh	feines Edelmetallnetz	Сетка из нержавеющей стали с мелкой ячейкой
3	Inox vijak	Stainless steel screw	Edelstahlschraube	Винт из нержавеющей стали
4	Filter	Filter	Filter	Фильтр
5	Drnsni regulator	Air volume damper	Schlitzschieber	регулятор

Velikost / Size Größe / Размер		Maksimalni pretok maximum flow maximaler Durchfluss максимальный поток (m ³ /h)	Začetni padec tlaka Initial pressure drop Anfangsdruckabfall начальное падение давления (Pa)*			
B	H		G4/ISO coarse	M5/ISO ePM1 50%	F7/ISO ePM1 65%	F9/ISO ePM1 85%
325	225	275	40	45	57	67
425	225	375	42	47	59	69
525	225	470	43	48	60	70
425	325	580	44	49	61	71
525	325	730	47	52	64	74
625	325	880	49	54	66	76
425	425	780	47	52	64	74
525	425	990	50	55	67	77
625	425	1195	53	58	70	80
525	525	1250	54	59	71	81
625	525	1500	57	62	74	84
625	625	1800	62	67	79	89

VGRADNJA:

Rešetko se lahko namestiti poravnano s površino stene (glej risbo).

INSTALLATION:

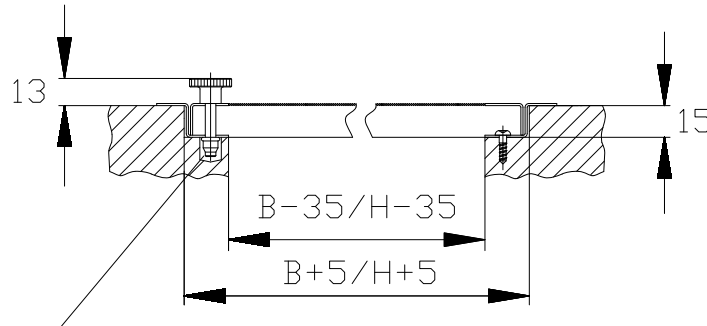
The grille can be mounted flush with the wall face (see drawing).

EINBAU:

Das Gitter kann ausgerichtet mit der Wandoberfläche montiert werden (siehe Zeichnung).

МОНТАЖ:

Решетка может быть установлена заподлицо с поверхностью стены (см. схему).



Odprtina v steni $\Phi 10/10$ mm / Wall hole $\Phi 10/10$ mm

Wandöffnung $\Phi 10/10$ mm / Отверстие в стене $\Phi 10 / 10$ мм

KLJUČ ZA NAROČANJE / HOW TO ORDER:

BESTELLSCHLÜSSEL / ОБРАЗЕЦ ЗАКАЗА:

FS/	Тип FS	Type FS	Typ FS	Тип FS
525X225/	Diemnzije BXH 325x225 425x225 525x225 425x325 525x325 625x325	Dimension BXH 325x225 425x225 525x225 425x325 525x325 625x325	Dimensionen BXH 325x225 425x225 525x225 425x325 525x325 625x325	Размер АхВ 325x225 425x225 525x225 425x325 525x325 625x325
M5	Vrsta filtra G4, M5, M6, F7, F8, F9 - po EN 779	Filter class G4, M5, M6, F7, F8, F9 - according to EN 779	Filterklasse G4, M5, M6, F7, F8, F9 - nach EN 779	Класс фильтра G4, M5, M6, F7, F8, F9 - согласно EN 779
RT	Dodatna oprema RT - regulator pretoka	Accessories RT - air volume damper	Zubehör RT - Schlitzschieber	Аксессуары RT - регулятор

*Na željo kupca po poljubni dimenziji

*Other sizes on customer`s request

*Auf Wunsch des Kunden jede Abmessung

*Другие размеры по запросу заказчика

FG



OPIS:

Filterska rešetka je odvodna rešetka, ki je namenjena stenski montaži v prostorih s pojavom vlaken. Filtrske rešetke se uporabljajo za zadrževanje prahu ali umazanije v čistem prostoru. Uporabljajo se v operacijskih dvoranah in so namenjeni vgradnji v zračne kanale ali spuščene strope.

SESTAVNI DELI:

- Ohišje
- Fina INOX mrežica

MATERIAL:

- INOX AISI 304

DODATNA OPREMA:

- Filter

DESCRIPTION:

Filter grill is an exhaust grill designed for wall mounting in rooms with fluff occurrence. Filter grills are used to restrain any dust or dirt from clean rooms. They are used in operating theatres and are designed to be installed in air ducts or suspended ceilings.

CONSTRUCTION:

- Frame
- Closely woven stainless mesh

MATERIAL:

- INOX AISI 304

ACCESSORIES:

- Filter

BESCHREIBUNG:

Das Filtergitter ist ein Ausblasgitter, das für die Wandmontage in Räumen mit vorkommenden Fasern vorgesehen ist. Filtergitter werden verwendet, um Staub oder Schmutz in einem Reinraum zurückzuhalten. Sie werden in Operationssälen eingesetzt und sind für die Installation in Luftkanälen oder abgehängten Decken vorgesehen.

BAUTEILE:

- Gehäuse
- Feines Edelmetallnetz

MATERIAL:

- INOX AISI 304

ZUBEHÖR:

- Filter

ОПИСАНИЕ:

Отделитель пуха - это решетка для наружной установки в стене, разработана для помещений с особыми требованиями к чистоте воздуха. Отделители пуха используются для удаления пуха, выделяемого растениями и одеждой. Они устанавливаются в чистых помещениях в воздуховодах или в подвесном потолке.

ОНСТРУКЦИЯ:

- Рама
- Сетка из нержавеющей стали с мелкой ячейкой

МАТЕРИАЛ:

- Нержавеющая сталь AISI 304

АКСЕССУАРЫ:

- Фильтр

DIMENZIJE / DIMENSIONS:

DIMENSIONEN / РАЗМЕРЫ:

B (mm)	H (mm)	B1	H1	B2	H2
325	225	321	221	377	277
425	225	421	221	477	277
525	225	521	221	577	277
425	325	421	321	477	377
525	325	521	321	577	377
625	325	621	321	677	377
425	425	421	421	477	477
525	425	521	421	577	477
625	425	621	421	677	477
525	525	521	521	577	577
625	525	621	521	677	577
625	625	621	621	677	677

Velikost / Size Größe / Размер		Maksimalni pretok maximum flow maximaler Durchfluss максимальный поток (m3/h)	Začetni padec tlaka Initial pressure drop Anfangsdruckabfall начальное падение давления (Pa)*					
B	H		G4	M5	M6	F7	F8	F9
325	225	275	40	45	52	57	60	67
425	225	375	42	47	54	59	62	69
525	225	470	43	48	55	60	63	70
425	325	580	44	49	56	61	64	71
525	325	730	47	52	59	64	67	74
625	325	880	49	54	61	66	69	76
425	425	780	47	52	59	64	67	74
525	425	990	50	55	62	67	70	77
625	425	1195	53	58	65	70	73	80
525	525	1250	54	59	66	71	74	81
625	525	1500	57	62	69	74	77	84
625	625	1800	62	67	74	79	82	89

*Za globino filtra 20 m / For filter depth 20 mm

*Für eine Filtertiefe von 20 m / Для глубины фильтра 20 мм

KLJUČ ZA NAROČANJE / HOW TO ORDER:

BESTELLSCHLÜSSEL / ОБРАЗЕЦ ЗАКАЗА:

FG/	Tip FG	Type FG	Typ FG	Тип FG
525X225/	Diemnzije BXH 325x225 425x225 525x225 425x325 525x325 625x325	Dimension BXH 325x225 425x225 525x225 425x325 525x325 625x325	Dimensionen BXH 325x225 425x225 525x225 425x325 525x325 625x325	Размер АхВ 325x225 425x225 525x225 425x325 525x325 625x325
V/	Regulator pretoka V	Volume regulator V	Volumenregler V	регулятор V
VO/	Vgradni okvir VO	Built in frame VO	Einbaurahmen VO	Монтажная рама VO
M5	Vrsta filtra G4, M5, M6, F7, F8, F9 - po EN 779	Filter class G4, M5, M6, F7, F8, F9 - according to EN 779	Filterklasse G4, M5, M6, F7, F8, F9 - nach EN 779	Класс фильтра G4, M5, M6, F7, F8, F9 - согласно EN 779

*Na željo kupca po poljubni dimenziji

*Other sizes on customer`s request

*Auf Wunsch des Kunden jede Abmessung

*Другие размеры по запросу заказчика



TRGO-MOKK d.o.o.

Godovič 7

5275 Godovič

Slovenia

M: +386 51 246 060, +386 51 674 130

E: info@trgo-mokk.si

www.trgo-mokk.si