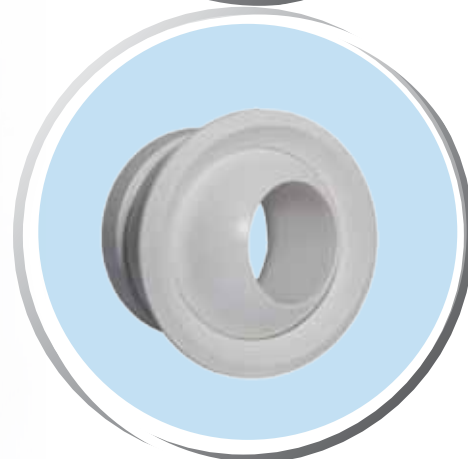
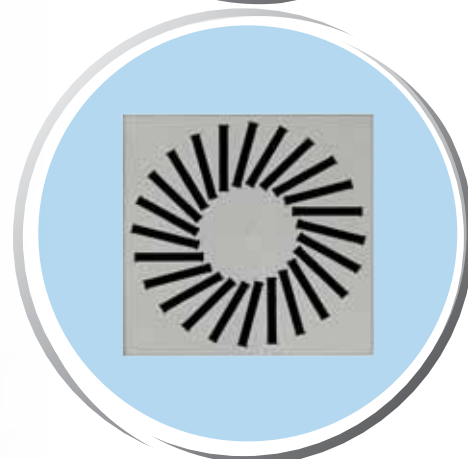
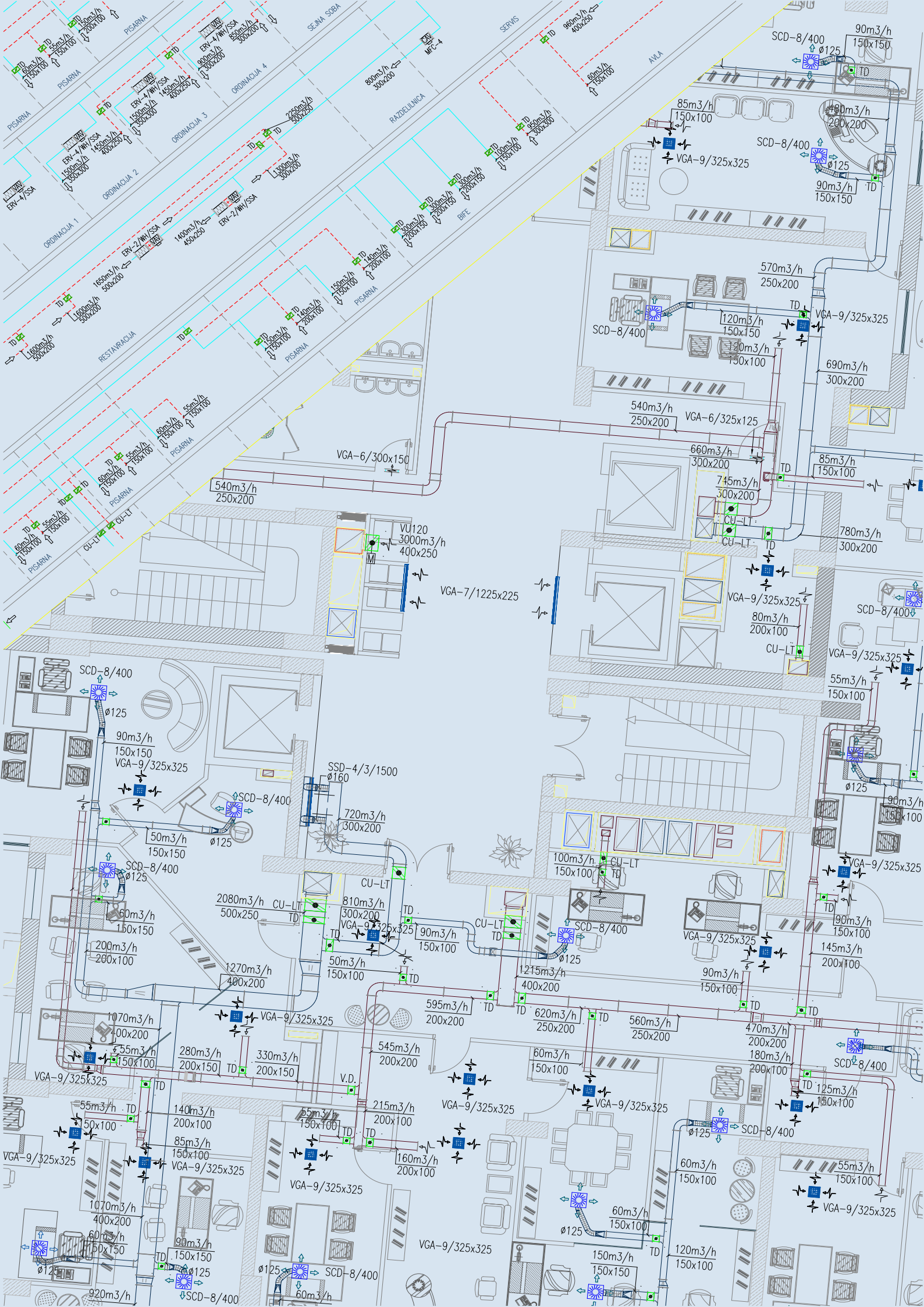


**TEHNIČNI KATALOG**  
**TEHNICAL CATALOGUE**  
**TECHNISCHER KATALOG**  
**ТЕХНИЧЕСКИЙ КАТАЛОГ**

**ELEMENTI ZA DISTRIBUCIJO IN REGULACIJO ZRAKA**  
**AIR DISTRIBUTION AND REGULATION ELEMENTS**  
**LUFTVERTEILUNGS- UND -REGULIERUNGSELEMENTE**  
**РАСПРЕДЕЛЕНИЕ И РЕГУЛИРОВАНИЕ ВОЗДУХА**





**Prezračevalne rešetke / Ventilating grilles / Lüftungsgitter / Вентиляционные решетки**

VGA-1,2,3,4.....	1
VGS-1,2,3,4.....	5
VGA-5.....	9
VGA-6.....	11
VGA-7.....	13
VGA-7HF.....	17
VGA-7HFV.....	21
VGA-17.....	24
VGA-8.....	28
VGA-9.....	31
VGA-10.....	34
SVGS-1,2,3,4.....	37

**Lovilec maščob / Grease trap / Fettabscheider / Жироуловка**

GT-1.....	41
GT-2.....	43

**Prezračevalni ventili / Ventilating valves / Lüftungsventile / Вентиляционные вентили**

VE-1.....	45
VS-1.....	47

**Stropni difuzorji / Ceiling diffusers / Deckenauslässe / Потолочный диффузоры**

SCD-1.....	49
SCD-2.....	52
SCD-2S.....	56

**Vrtinčni difuzorji / Swirl ceiling diffusers / Deckendralldurchlässe / Вихревые потолочный диффузоры**

SCD-4.....	58
SCD-5.....	61
SCD-6.....	64
SCD-7N.....	67
SCD-8.....	70
SCD-9.....	75
SCD-10.....	80

**Variabilni vrtinčni difuzorji / Variable swirl diffusers**

**Variablen Deckendralldurchlässe / Переменные вихревые диффузоры**

SVD-1.....	84
SVD-2.....	89
SVD-3.....	89

**Linijski difuzorji / Slot diffusers / Schlitzdurchlässe / Линейные диффузоры**

SDD-3,4.....	94
SDD-5,6.....	98
SDD-7,8.....	102
SDD-9,10.....	106
SDD-15.....	110



SDD-16.....	113
<b>Šobe / Jet nozzles / Zuluftdüsen / Сопла</b>	
SAN-2.....	116
<b>Stolpni difuzorji / Air displacement units</b>	
<b>Quellluftdurchlässe / Воздухораспределители для вытесняющей вентиляции</b>	
AD-1,2,3,4.....	118
AD-6.....	122
<b>Dušilne lopute / Throttling dampers / Drosselklappen / Дроссельные заслонки</b>	
TD.....	126
<b>Okrogle dušilne lopute / Round throttling dampers / runde Drosselklappen / Круглые дроссельные заслонки</b>	
RTD-1.....	129
RTD-2.....	132
<b>Okrogle zrakotesne lopute / Round shut-off dampers / runde Absperrklappen / Круглые запорные клапаны</b>	
RSD.....	135
<b>Regulacijske žaluzije / Volume control dampers / Jalousieklappen / Регулирующие клапаны</b>	
VCD-1.....	138
VCD-2.....	141
VCD-3N.....	144
<b>Elektronski regulatorji pretoka / Electronic air flow rate controllers</b>	
<b>elektronischen Volumenstromregler / Электронные регуляторы расхода воздуха</b>	
ERV-1.....	147
ERV-2.....	153
ERV-3,4.....	159
<b>Elektronski regulatorji tlaka / Electronic air pressure difference controllers /</b>	
<b>Elektronische Druckregler / Электронные регуляторы давления</b>	
ERV-P-1.....	172
ERV-P-4.....	179
<b>Mehanski regulatorji pretoka / Mechanical air flow rate controllers /</b>	
<b>Mechanische Volumenstromregler / Регуляторы расхода воздуха с ручным управлением</b>	
MFC-3.....	187
MFC-4.....	190
PFC-1.....	194



**Okrogle zaščitne rešetke / Circular protective louvres / Runde wetterschutzgitter / Круглые защитные решетки**

CPL-1.....	196
CPL-2.....	198



**Zunanje zaščitne rešetke / Protective louvres / Außenwetterschutzgitter / Защитные жалюзийные решетки**

RPL-25.....	199
RPL-50,100.....	201
RPL-4.....	204
RPL-4T.....	207



**Protipeščene zaščitne rešetke / Sand-proof grilles / Sandschutzgitter / Пескоулавливающая решетка**

SPL.....	209
----------	-----

**Stolpni prezračevalniki / Round air towers / Lüftungsturm / Защитные жалюзийные решетки**

ATR.....	211
ATK.....	214



**Okrogli strešni deflektorji / Round ventilating hood**

**Runden Dachreflektoren / Дефлектор вентиляционный**

RHR.....	217
----------	-----

**Dušilci zvoka / Sound attenuators / Schalldämpfer / Шумоглушители**

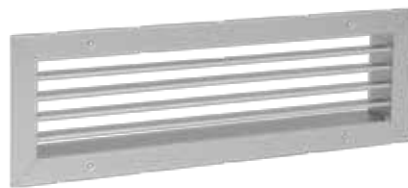
SSA-1,2.....	219
--------------	-----



**Okrogli dušilci zvoka / Round sound attenuators / Runder Schalldämpfer / Круглый шумоглушители**

RSA-2.....	222
------------	-----

# VGA



<p><b>OPIS:</b> Prezračevalne rešetke se uporabljajo v sistemih prezračevanja in klimatizacije. Primerne so za dovod in odvod zraka.</p>	<p><b>DESCRIPTION:</b> Ventilating grilles are designed for all types of ventilation systems. They can be used for supply and exhaust air.</p>	<p><b>BESCHREIBUNG:</b> Die Lüftungsgitter werden in Lüftungssystemen und Klimaanlage verwendet. Sie sind für die Zu- und Abluft geeignet.</p>	<p><b>ОПИСАНИЕ:</b> Вентиляционные решетки используются в системах вентиляции и кондиционирования воздуха. Они предназначены для подачи и удаления воздуха.</p>
<p><b>SESTAVNI DELI:</b> • Posamično nastavljive lamele • Okvir</p>	<p><b>CONSTRUCTION:</b> • Individually adjustable blades • Frame</p>	<p><b>BAUTEILE:</b> • Individuell einstellbare Lamellen • Rahmen</p>	<p><b>КОНСТРУКЦИЯ:</b> • Индивидуально регулируемые пластины • Рама</p>
<p><b>MATERIAL:</b> Aluminijasti profil</p>	<p><b>MATERIAL:</b> Aluminium profiles</p>	<p><b>MATERIAL:</b> Aluminiumprofil</p>	<p><b>МАТЕРИАЛ:</b> Алюминиевые профили</p>
<p><b>BARVA:</b> Rešetka je eloksirana v naravni barvi aluminija.</p>	<p><b>COLOUR:</b> Grille is anodized in natural aluminium colour.</p>	<p><b>FARBE:</b> Das Gitter ist in der natürlichen Farbe von Aluminium eloxiert.</p>	<p><b>ЦВЕТ:</b> Решетка анодирована в цвет алюминия.</p>
<p><b>Opcija:</b> Prašno barvano RAL: 9010 (bela), 9003 (signalno bela), 9005 (črna), 9016 (transportno bela), 7040 (siva).</p>	<p><b>Option:</b> Powder coated RAL: 9010 (pure white), 9003 (signal white), 9005 (black), 9016 (traffic white), 7040 (gray).</p>	<p><b>Optional:</b> Pulverbeschichtet RAL: 9010 (weiß), 9003 (signalweiß), 9005 (Schwarz), 9016 (transportweiß), 7040 (grau).</p>	<p><b>Опция:</b> Порошковое окрашивание RAL: 9010 (Чистый белый), 9003 (Белый сигнальный), 9005 (черный), 9016 (Белый), 7040 (Серый).</p>
<p>* Na željo kupca poljubna barva po RAL lestvici.</p>	<p>* Any RAL colour according to the customer's request.</p>	<p>* Andere RAL-Farben auf Anfrage.</p>	<p>* Или другой цвет (RAL) по требованию заказчика.</p>
<p><b>DODATNA OPREMA:</b> • <b>RG</b> - regulator pretoka • <b>VO</b> - vgradni okvir</p>	<p><b>ACCESSORIES:</b> • <b>RG</b> - air volume damper • <b>VO</b> - installation frame</p>	<p><b>ZUBERHÖR:</b> • <b>RG</b> - gegenläufige Mengenregulierung • <b>VO</b> - Einbaurahmen</p>	<p><b>АКСЕССУАРЫ:</b> • <b>RG</b> - регулятор • <b>VO</b> - монтажная рама</p>
<p><b>PRITRDITEV:</b> • <b>V</b> - vidna vijačna pritrditev • <b>NV-C</b> - skrita pritrditev (vzmet) • <b>NV-L</b> - skrita pritrditev (ključavnica)</p>	<p><b>INSTALLATION:</b> • <b>V</b> - visible screw installation • <b>NV-C</b> - hidden installation (spring) • <b>NV-L</b> - hidden installation (locker)</p>	<p><b>BEFESTIGUNG:</b> • <b>V</b> - sichtbare Schraubbefestigung • <b>NV-C</b> - verdeckter Befestigung (Klemmfeder) • <b>NV-L</b> - verdeckter Befestigung (Schloss)</p>	<p><b>КРЕПЛЕНИЕ:</b> • <b>V</b> - видимое винтовое крепление • <b>NV-C</b> - скрытое крепление (пружина) • <b>NV-L</b> - скрытое крепление (замок)</p>

**DIMENZIJE / DIMENSIONS:**

**DIMENSIONEN / РАЗМЕРЫ:**

Velikost / Size Größe / Размер		B							
		225	325	425	525	625	725	825	1025
H	125	•	•	•	•	•	•	•	•
	175	•	•	•	•	•	•	•	•
	225	•	•	•	•	•	•	•	•
	325		•	•	•	•	•	•	•
	425			•	•	•	•	•	•
	525				•	•	•	•	•

Posamično nastavljive  
vodoravne lamele /

Individually adjustable  
horizontal blades/

Individuell einstellbare  
waagerechte Lamellen/

Индивидуально  
регулируемые  
горизонтальные пластины

Posamično nastavljive  
vodoravne in navpične lamele/

Individually adjustable  
horizontal and vertical blades/

Individuell einstellbare waage-  
und senkrechte Lamellen/

Индивидуально  
регулируемые  
горизонтальные и  
вертикальные пластины

Posamično nastavljive  
navpične lamele/

Individually adjustable vertical  
blades/

Individuell einstellbare  
senkrechte Lamellen/

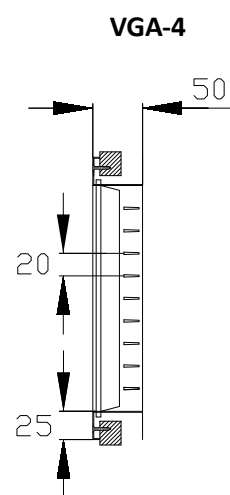
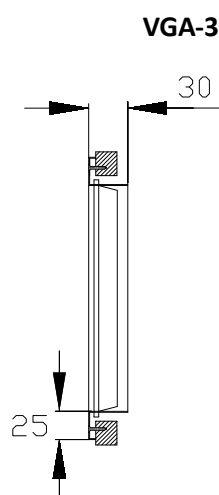
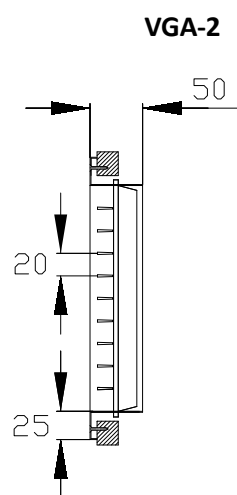
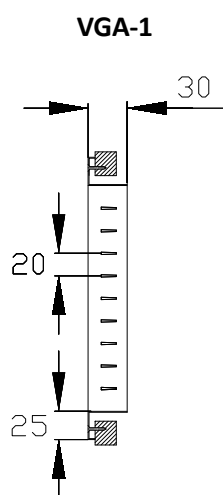
Индивидуально  
регулируемые  
вертикальные пластины

Posamično nastavljive navpične  
in vodoravne lamele/

Individually adjustable vertical  
and horizontal blades/

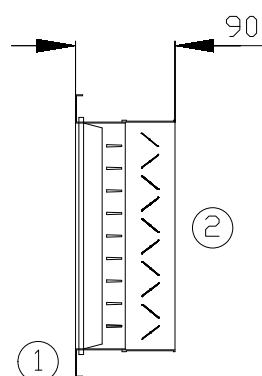
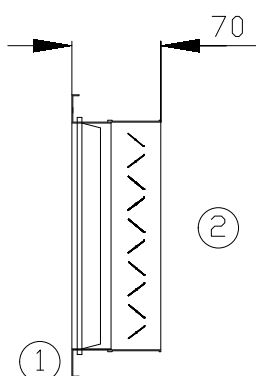
Individuell einstellbare senk-  
und waagerechte Lamellen/

Индивидуально  
регулируемые вертикальные  
и горизонтальные пластины



**Regulator pretoka / Air volume damper (RG)**

**Gegenläufige Mengenregulierung / Регулятор (RG)**



1 Prezračevalna rešetka  
2 Regulator pretoka

Ventilating grille  
Air volume damper

Lüftungsgitter  
Gegenläufige Mengenregulierung

Вентиляционная решетка  
Регулятор

VGRADNJA / INSTALLATION:

EINBAU / МОНТАЖ:

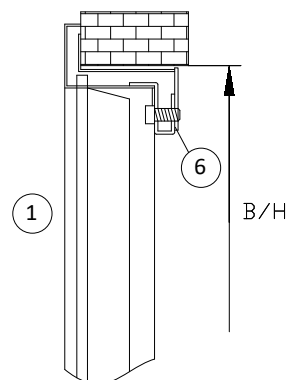
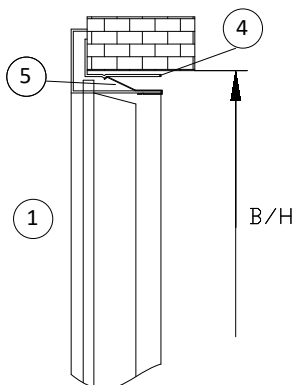
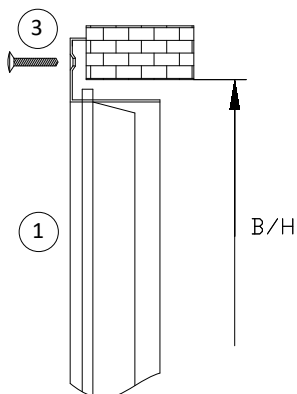
Vgradnja v steno / Wall installation

Wandebau / Установка в стену

vidna vijčna pritrditev (V)  
visible screw installation (V)  
sichtbare Schraubbefestigung (V)  
видимое винтовое крепление (V)

skrita pritrditev - vzmet (NV-C/VO)  
hidden installation - spring (NV-C/VO)  
verdeckte Befestigung - Klemmfeder (NV-C/VO)  
скрытое крепление - пружина (NV-C/VO)

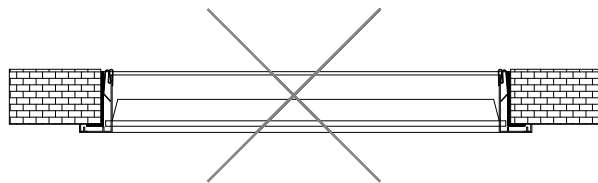
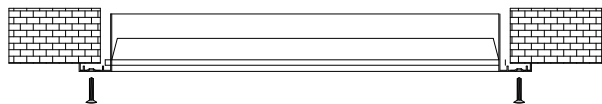
skrita pritrditev - ključavnica (NV-L/VO)  
hidden installation - locker (NV-L/VO)  
verdeckte Befestigung - Schloss (NV-L/VO)  
скрытое крепление - замок (NV-L/VO)



1	Prezračevalna rešetka	Ventilating grille	Lüftungsgitter	Вентиляционная решетка
3	Vijak	Screw	Schraube	Винт
4	Vgradni okvir	Installation frame	Einbaurahmen	Монтажная рама
5	Vzmet	Spring	Klemmfeder	Пружина
6	Ključavnica	Locker	Schloss	Замок

Vgradnja v strop / Ceiling installation

Deckeneinbau / Установка в потолок



**Vgradnja brez vijakov (NV), samo v steno!**  
Fixing without visible screws (NV), in-wall only!  
**Einbau ohne Schrauben (NV), nur in der Wand!**  
Установка без видимых винтов (NV) исключительно в стену!

Rešetke se dobavljajo brez vijakov!  
Grilles are supplied without screws!

Die Gitter werden ohne Schrauben geliefert!  
Решетки поставляются без винтов!

TABELA PROSTIH PRESEKOV /  
TABLE OF EFFECTIVE AREA - Aef (m<sup>2</sup>):

EFFEKTIVE LUFTAUSSTRÖMFLÄCHE /  
ТАБЛИЦА ПЛОЩАДИ ЖИВОГО СЕЧЕНИЯ - Aef (m<sup>2</sup>):

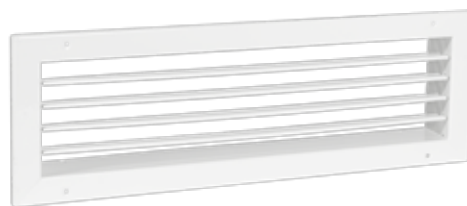
Velikost / Size Größe / Размер		B							
		225	325	425	525	625	725	825	1025
H	125	0,018	0,026	0,034	0,043	0,050	0,058	0,066	0,082
	175	0,026	0,038	0,050	0,063	0,074	0,085	0,097	0,121
	225	0,034	0,050	0,066	0,082	0,097	0,112	0,128	0,160
	325	-	0,073	0,097	0,121	0,144	0,167	0,191	0,238
	425	-	-	0,128	0,160	0,191	0,222	0,254	0,316
	525	-	-	-	0,215	0,238	0,277	0,315	0,393

KLJUČ ZA NAROČANJE / HOW TO ORDER:

BESTELLSCHLÜSSEL / ОБРАЗЕЦ ЗАКАЗА:

<b>VGA-1/</b>	<b>Tip</b> VGA-1 - posamično nastavljive vodoravne lamele  VGA-2 - posamično nastavljive vodoravne in navpične lamele  VGA-3 - posamično nastavljive navpične lamele  VGA-4 - posamično nastavljive navpične in vodoravne lamele	<b>Type</b> VGA-1 - individually adjustable horizontal blades  VGA-2 - individually adjustable horizontal and vertical blades  VGA-3 - individually adjustable vertical blades  VGA-4 - individually adjustable vertical and horizontal blades	<b>Typ</b> VGA-1 - Individuell einstellbare waagerechte Lamellen  VGA-2 - Individuell einstellbare waage und senkrechte Lamellen  VGA-3 - Individuell einstellbare senkrechte Lamellen  VGA-4 - Individuell einstellbare senk- und waagerechte Lamellen	<b>Тип</b> VGA-1 - индивидуально регулируемые горизонтальные пластины  VGA-2 - индивидуально регулируемые горизонтальные и вертикальные пластины  VGA-3 - индивидуально регулируемые вертикальные пластины  VGA-4 - индивидуально регулируемые вертикальные и горизонтальные пластины
<b>425X225/</b>	<b>Dolžina x Višina</b> B x H	<b>Length x Height</b> B x H	<b>Länge x Höhe</b> B x H	<b>Длина x Высота</b> B x H
<b>RG/</b>	<b>Dodatna oprema</b> RG - regulator pretoka VO - vgradni okvir	<b>Accessories</b> RG - air volume damper VO - installation frame	<b>Zubehör</b> RG - gegenläufige Mengenregulierung VO - Einbaurahmen	<b>Аксессуары</b> RG - регулятор VO - монтажная рама
<b>NV-C/</b>	<b>Pritrditev</b> V - vidna vijajna pritrditev NV-C - skrita pritrditev (vzmet)  NV-L - skrita pritrditev (ključavnica)	<b>Installation</b> V - visible screw installation NV-C - non visible installation (spring)  NV-L - non visible installation (locker)	<b>Befestigung</b> V - sichtbare Schraubbefestigung NV-C - verdeckte Befestigung (Klemmfeder) NV-L - verdeckter Installation (Schloss)	<b>Крепление</b> V - видимое винтовое крепление NV-C - скрытое винтовое крепление (пружина) NV-L - скрытое винтовое крепление (замок)
<b>RAL9010</b>	<b>Barva</b> / - eloksaža v naravni barvi aluminija  RAL 9010, 9003, 9005, 9016, 7040 *druge RAL barve po izbiri	<b>Colour</b> / - anodised in natural aluminium colour  RAL 9010, 9003, 9005, 9016, 7040 *other RAL optional	<b>Farbe</b> / - Eloxieret in natürlicher, Aluminiumfarbe  RAL 9010, 9003, 9005, 9016, 7040 *andere RAL optional	<b>Цвет</b> / - анодированные в цвет алюминия  RAL 9010, 9003, 9005, 9016, 7040 *опция RAL

# VGS



**OPIS:**  
Prezračevalne rešetke se uporabljajo v sistemih prezračevanja in klimatizacije. Primerne so za dovod in odvod zraka.

**DESCRIPTION:**  
Ventilating grilles are designed for all types of ventilation systems. They can be used for supply and exhaust air.

**BESCHREIBUNG:**  
Die Lüftungsgitter werden in Lüftungssystemen und Klimaanlage verwendet. Sie sind für die Zu- und Abluft geeignet.

**ОПИСАНИЕ:**  
Вентиляционные решетки используются в системах вентиляции и кондиционирования воздуха. Они предназначены для подачи и удаления воздуха.

**SESTAVNI DELI:**  
• Posamično nastavljive lamele  
• Okvir

**CONSTRUCTION:**  
• Individually adjustable blades  
• Frame

**BAUTEILE:**  
• Individuell einstellbare Lamellen  
• Rahmen

**КОНСТРУКЦИЯ:**  
• Индивидуально регулируемые пластины  
• Рама

**MATERIAL:**  
• Jekleni profili  
• **INOX AISI 304** - nerjaveča pločevina

**MATERIAL:**  
• Steel profiles  
• **INOX AISI 304** - stainless steel sheet metal

**MATERIAL:**  
• Stahlprofile  
• **INOX AISI 304** – Rostfreies Blech

**МАТЕРИАЛ:**  
• Стальные профили  
• **INOX AISI 304** - листовая нержавеющая сталь

**BARVA:**  
**Opcija:** Prašno barvano RAL: 9010 (bela), 9003 (signalno bela), 9005 (črna), 9016 (transportno bela), 7040 (siva).

**COLOUR:**  
**Option:** Powder coated RAL: 9010 (pure white), 9003 (signal white), 9005 (black), 9016 (traffic white), 7040 (gray).

**FARBE:**  
**Optional:** Pulverbeschichtet RAL: 9010 (weiß), 9003 (signalweiß), 9005 (Schwarz), 9016 (transportweiß), 7040 (grau).

**ЦВЕТ:**  
**Опция:** Порошковое окрашивание RAL: 9010 (Чистый белый), 9003 (Белый сигнальный), 9005 (черный), 9016 (Белый), 7040 (Серый).

\* Na željo kupca poljubna barva po RAL lestvici.

\* Any RAL colour according to the customer's request.

\* Andere RAL-Farben auf Anfrage.

\* Или другой цвет (RAL) по требованию заказчика.

**DODATNA OPREMA:**  
• **RG** - regulator pretoka  
• **VO** - vgradni okvir

**ACCESSORIES:**  
• **RG** - air volume damper  
• **VO** - installation frame

**ZUBERHÖR:**  
• **RG** - gegenläufige Mengenregulierung  
• **VO** - Einbaurahmen

**АКСЕССУАРЫ:**  
• **RG** - регулятор  
• **VO** - монтажная рама

**PRITRDITEV:**  
• **V** - vidna vijajna pritrditev  
• **NV-C** - skrita pritrditev (vzmet)  
• **NV-L** - skrita pritrditev (ključavnica)

**INSTALLATION:**  
• **V** - visible screw installation  
• **NV-C** - hidden installation (spring)  
• **NV-L** - hidden installation (locker)

**BEFESTIGUNG:**  
• **V** - sichtbare Schraubbefestigung  
• **NV-C** - verdeckter Befestigung (Klemmfeder)  
• **NV-L** - verdeckter Befestigung (Schloss)

**КРЕПЛЕНИЕ:**  
• **V** - видимое винтовое крепление  
• **NV-C** - скрытое крепление (пружина)  
• **NV-L** - скрытое крепление (замок)

**DIMENZIJE / DIMENSIONS:**

**DIMENSIONEN / РАЗМЕРЫ:**

Velikost / Size Größe / Размер		B							
		225	325	425	525	625	725	825	1025
H	125	•	•	•	•	•	•	•	•
	175	•	•	•	•	•	•	•	•
	225	•	•	•	•	•	•	•	•
	325		•	•	•	•	•	•	•
	425			•	•	•	•	•	•
	525				•	•	•	•	•

Posamično nastavljive  
vodoravne lamele /

Individually adjustable  
horizontal blades /

Individuell einstellbare  
waagerechte Lamellen /

Индивидуально  
регулируемые  
горизонтальные пластины

Posamično nastavljive  
vodoravne in navpične lamele /

Individually adjustable  
horizontal and vertical blades /

Individuell einstellbare waage-  
und senkrechte Lamellen /

Индивидуально  
регулируемые  
горизонтальные и  
вертикальные пластины

Posamično nastavljive  
navpične lamele /

Individually adjustable vertical  
blades /

Individuell einstellbare  
senkrechte Lamellen /

Индивидуально  
регулируемые  
вертикальные пластины

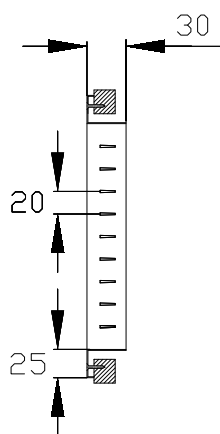
Posamično nastavljive navpične  
in vodoravne lamele /

Individually adjustable vertical  
and horizontal blades /

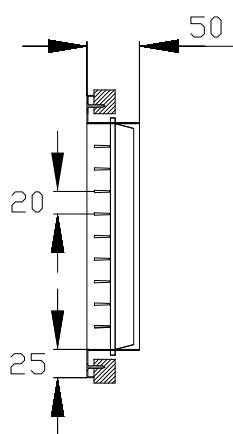
Individuell einstellbare senk-  
und waagerechte Lamellen /

Индивидуально  
регулируемые вертикальные  
и горизонтальные пластины

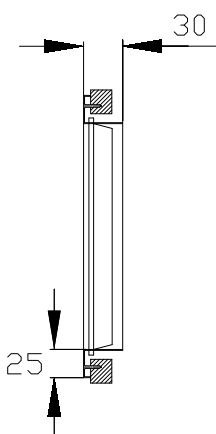
VGS-1



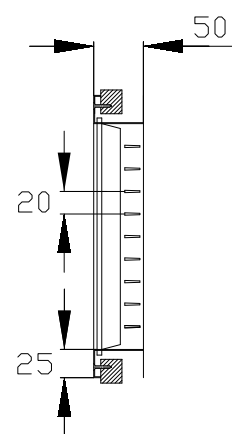
VGS-2



VGS-3

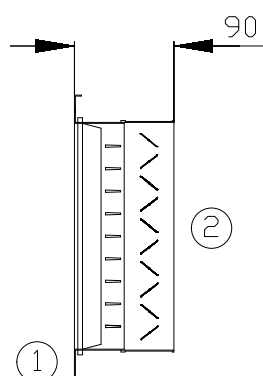
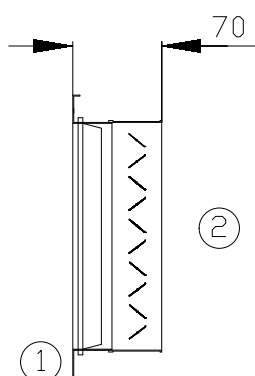


VGS-4



Regulator pretoka / Air volume damper (RG)

Gegenläufige Mengenregulierung / Регулятор (RG)



1 Prezračevalna rešetka  
2 Regulator pretoka

Ventilating grille  
Air volume damper

Lüftungsgitter  
Gegenläufige Mengenregulierung

Вентиляционная решетка  
Регулятор

**VGRADNJA / INSTALLATION:**

**EINBAU / МОНТАЖ:**

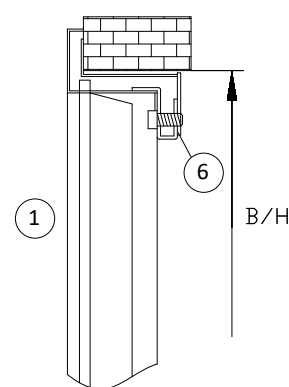
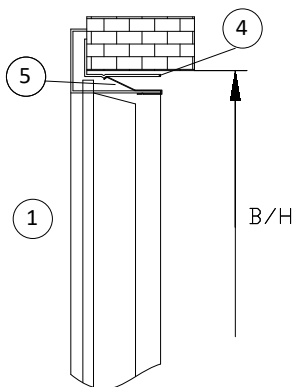
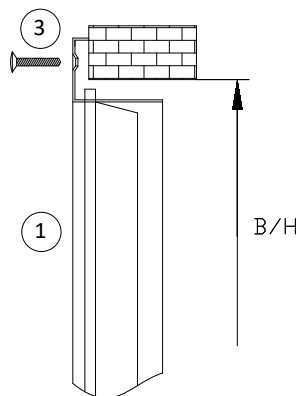
**Vgradnja v steno / Wall installation**

**Wandeinbau / Установка в стену**

**vidna vijčna pritrditev (V)**  
visible screw installation (V)  
**sichtbare Schraubbefestigung (V)**  
видимое винтовое крепление (V)

**skrita pritrditev - vzmet (NV-C/VO)**  
hidden installation - spring (NV-C/VO)  
**verdeckte Befestigung - Klemmfeder (NV-C/VO)**  
скрытое крепление - пружина (NV-C/VO)

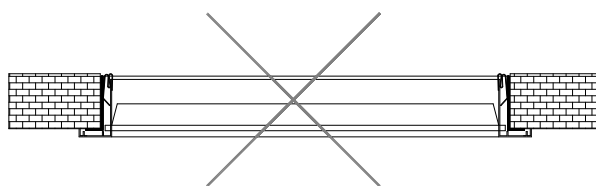
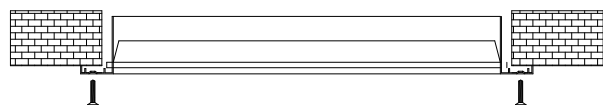
**skrita pritrditev - ključavnica (NV-L/VO)**  
hidden installation - locker (NV-L/VO)  
**verdeckte Befestigung - Schloss (NV-L/VO)**  
скрытое крепление - замок (NV-L/VO)



1	Prezračevalna rešetka	Ventilating grille	Lüftungsgitter	Вентиляционная решетка
3	Vijak	Screw	Schraube	Винт
4	Vgradni okvir	Installation frame	Einbaurahmen	Монтажная рама
5	Vzmet	Spring	Klemmfeder	Пружина
6	Ključavnica	Locker	Schloss	Замок

**Vgradnja v strop / Ceiling installation**

**Deckeneinbau / Установка в потолок**



**Vgradnja brez vijakov (NV), samo v steno!**  
Fixing without visible screws (NV), in-wall only!  
**Einbau ohne Schrauben (NV), nur in der Wand!**  
Установка без видимых винтов (NV) исключительно в стену!

**Rešetke se dobavljajo brez vijakov!**  
Grilles are supplied without screws!

**Die Gitter werden ohne Schrauben geliefert!**  
Решетки поставляются без винтов!

**TABELA PROSTIH PRESEKOV za:**  
**TABLE OF EFFECTIVE AREA for: VGS-1,3 Aef (m<sup>2</sup>):**

**EFFEKTIVE LUFTAUSSTRÖMFLÄCHE für:**  
**ТАБЛИЦА ПЛОЩАДИ ЖИВОГО СЕЧЕНИЯ для:**  
**VGS-1,3 Aef (m<sup>2</sup>):**

Velikost / Size Größe / Размер		B							
		225	325	425	525	625	725	825	1025
H	125	0,018	0,026	0,034	0,043	0,050	0,058	0,066	0,082
	175	0,026	0,038	0,050	0,063	0,074	0,085	0,097	0,121
	225	0,034	0,050	0,066	0,082	0,097	0,112	0,128	0,160
	325	-	0,073	0,097	0,121	0,144	0,167	0,191	0,238
	425	-	-	0,128	0,160	0,191	0,222	0,254	0,316
	525	-	-	-	0,215	0,238	0,277	0,315	0,393

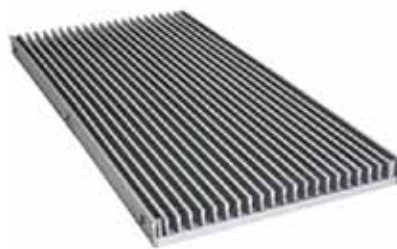
**Aef VGS-2,4 (m<sup>2</sup>) = VGS-1 \* 0,72**

**KLUČ ZA NAROČANJE / HOW TO ORDER:**

**BESTELLSCHLÜSSEL / ОБРАЗЕЦ ЗАКАЗА:**

<b>VGS-1/</b>	<b>Tip</b> VGS-1 - posamično nastavljive vodoravne lamele  VGS-2 - posamično nastavljive vodoravne in navpične lamele  VGS-3 - posamično nastavljive navpične lamele  VGS-4 - posamično nastavljive navpične in vodoravne lamele  VGS-1-90 - fiksne vodoravne lamele  VGS-2-90 - fiksne vodoravne in navpične lamele  VGS-3-90 - fiksne navpične lamele  VGS-4-90 - fiksne navpične in vodoravne lamele	<b>Type</b> VGS-1 - individually adjustable horizontal blades  VGS-2 - individually adjustable horizontal and vertical blades  VGS-3 - individually adjustable vertical blades  VGS-4 - individually adjustable vertical and horizontal blades  VGS-1-90 - fixed horizontal blades  VGS-2-90 - fixed horizontal and vertical blades  VGS-3-90 - fixed vertical blades  VGS-4-90 - fixed vertical and horizontal blades	<b>Typ</b> VGS-1 - Individuell einstellbare waagerechte Lamellen  VGS-2 - Individuell einstellbare waage und senkrechte Lamellen  VGS-3 - Individuell einstellbare senkrechte Lamellen  VGS-4 - Individuell einstellbare senk- und waagerechte Lamellen  VGS-1-90 - feste waagerechte Lamellen  VGS-2-90 - feste waage und senkrechte Lamellen  VGS-3-90 - feste senkrechte Lamellen  VGS-4-90 - feste senk- und waagerechte Lamellen	<b>Тип</b> VGS-1 - индивидуально регулируемые горизонтальные пластины VGS-2 - индивидуально регулируемые горизонтальные и вертикальные пластины VGS-3 - индивидуально регулируемые вертикальные пластины VGS-4 - индивидуально регулируемые вертикальные и горизонтальные пластины VGS-1-90 - фиксирование горизонтальные пластины VGS-2-90 - фиксирование горизонтальные и вертикальные пластины VGS-3-90 - фиксирование вертикальные пластины VGS-4-90 - фиксирование вертикальные и горизонтальные пластины
<b>425X225/</b>	<b>Dolžina x Višina</b> B x H	<b>Length x Height</b> B x H	<b>Länge x Höhe</b> B x H	<b>Длина x Высота</b> B x H
<b>RG/</b>	<b>Dodatna oprema</b> RG - regulator pretoka VO - vgradni okvir	<b>Accessories</b> RG - air volume damper VO - installation frame	<b>Zubehör</b> RG - gegenläufige Mengenregulierung VO - Einbaurahmen	<b>Аксессуары</b> RG - регулятор VO - монтажная рама
<b>NV-C/</b>	<b>Pritrditev</b> V - vidna vijačna pritrditev NV-C - skrita pritrditev (vzmet)  NV-L - skrita pritrditev (ključavnica)	<b>Installation</b> V - visible screw installation NV-C - non visible installation (spring)  NV-L - non visible installation (locker)	<b>Befestigung</b> V - sichtbare Schraubbefestigung NV-C - verdeckte Befestigung (Klemmfeder) NV-L - verdeckter Befestigung (Schloss)	<b>Крепление</b> V - видимое винтовое крепление NV-C - скрытое винтовое крепление (пружина) NV-L - скрытое винтовое крепление (замок)
<b>RAL9010</b>	<b>Barva / Material</b> / - pocinkano Jekleni profili + barva RAL 9010, 9003, 9005, 9016, 7040 *druge RAL barve po izbiri AISI304**samo V pritrditev	<b>Colour / Material</b> / - galvanized steel Steel profiles + painted RAL 9010, 9003, 9005, 9016, 7040 *other RAL optional AISI304**only V installation	<b>Farbe / Material</b> / - verzinktes Blech Stahlprofile + farbe RAL 9010, 9003, 9005, 9016, 7040 *andere RAL optional AISI304** nur V Befestigung	<b>Цвет / Материал</b> / - оцинкованная сталь Стальные профили + крашенные RAL 9010, 9003, 9005, 9016, 7040 *опция RAL AISI304**Только V крепление

# VGA-5



**OPIS:**

Prezračevalne rešetke se uporabljajo za montažo v tla v sistemih prezračevanja in klimatizacije. Primerne so za dovod in odvod zraka.

**DESCRIPTION:**

Ventilating grilles are designed for floor installation for all types of ventilation systems. They can be used for supply and exhaust air.

**BESCHREIBUNG:**

Die Lüftungsgitter werden für Fußbodeneinbau in Lüftungssystemen und Klimaanlage verwendet. Sie sind für die Zu- und Abluft geeignet.

**ОПИСАНИЕ:**

Напольные вентиляционные решетки используются в системах вентиляции и кондиционирования воздуха. Они предназначены для подачи и удаления воздуха.

**STAVNI DELI:**

- Fiksne vodoravne lamele
- Okvir

**CONSTRUCTION:**

- Fixed horizontal blades
- Frame

**BAUTEILE:**

- Feste waagerechte Lamellen
- Rahmen

**КОНСТРУКЦИЯ:**

- Фиксирование горизонтальные пластины
- Рама

**MATERIAL:**

Aluminijasti profil

**MATERIAL:**

Aluminium profiles

**MATERIAL:**

Aluminiumprofil

**МАТЕРИАЛ:**

Алюминиевые профили

**BARVA:**

Rešetka je eloksirana v naravni barvi aluminija.

**COLOUR:**

Grille is anodized in natural aluminum colour.

**FARBE:**

Das Gitter ist in der natürlichen Farbe von Aluminium eloxiert.

**ЦВЕТ:**

Решетка анодирована в цвет алюминия.

**DODATNA OPREMA:**

- RG - regulator pretoka

**ACCESSORIES:**

- RG - air volume damper

**ZUBERHÖR:**

- RG - gegenläufige Mengenregulierung

**АКСЕССУАРЫ:**

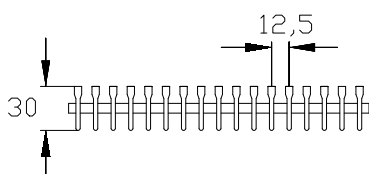
- RG - регулятор

**DIMENZIJE / DIMENSIONS:**

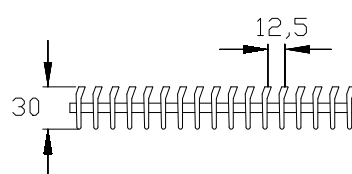
**DIMENSIONEN / РАЗМЕРЫ:**

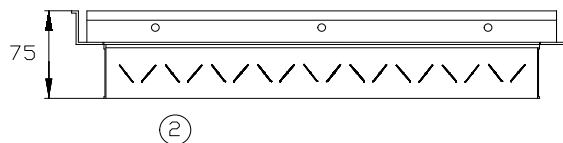
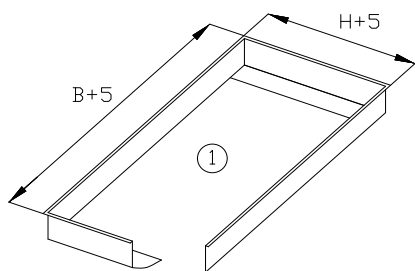
Velikost / Size Größe / Размер		B					
		300	400	500	600	800	1000
H	100	•	•	•	•	•	•
	150	•	•	•	•	•	•
	200		•	•	•	•	•
	300			•	•	•	•
	400				•	•	•
	500				•	•	•
	600				•	•	•

VGA-5/SP



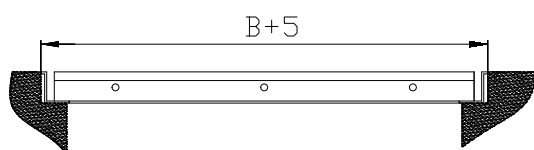
VGA-5/CP



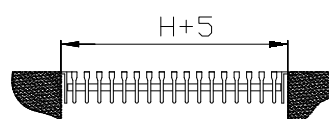


1	Vgradni okvir	Installation frame	Einbaurahmen	Монтажная рама
2	Regulator pretoka (RG)	Air volume damper (RG)	Gegenläufige Mengenregulierung (RG)	Регулятор (RG)

**VGRADNJA / INSTALLATION:**



**EINBAU / МОНТАЖ:**



**TABELA PROSTIH PRESEKOV /**  
**TABLE OF EFFECTIVE AREA - Aef (m²):**

**EFFEKTIVE LUFTAUSSTRÖMFLÄCHE /**  
**ТАБЛИЦА ПЛОЩАДИ ЖИВОГО СЕЧЕНИЯ - Aef (m²):**

Velikost / Size Grösse / Размер		B					
		300	400	500	600	800	1000
H	100	0,0126	0,0172	0,0220	0,0268	0,0368	0,0470
	150	0,0196	0,0268	0,0343	0,0418	0,0573	0,0732
	200		0,0368	0,0470	0,0573	0,0785	0,1003
	300			0,0732	0,0893	0,1224	0,1563
	400				0,1224	0,1677	0,2141
	500				0,1563	0,2141	0,2733
	600				0,1908	0,2613	0,3336

**KLJUČ ZA NAROČANJE / HOW TO ORDER:**

**BESTELLSCHLÜSSEL / ОБРАЗЕЦ ЗАКАЗА:**

VGA-5/	<b>Tip</b> VGA-5 - fiksne vodoravne lamele	<b>Type</b> VGA-5 - fixed horizontal blades	<b>Typ</b> VGA-5 - Feste waagerechte Lamellen	<b>Тип</b> VGA-5 - фиксирование горизонтальные пластины
SP/	<b>Tip profila</b> SP - fiksne vodoravne lamele (kot 0°) CP - fiksne vodoravne lamele (kot 15°)	<b>Type of profile</b> SP - fixed horizontal blades (corner 0°) CP - fixed horizontal blades (corner 15°)	<b>Profiltyp</b> SP - feste waagerechte Lamellen (Winkel 0°) CP - feste waagerechte Lamellen (Winkel 15°)	<b>Тип профиля</b> SP - фиксирование горизонтальные пластины (угол 0°) CP - фиксирование горизонтальные пластины (угол 15°)
400X200/	<b>Dolžina x Višina</b> B x H	<b>Length x Height</b> B x H	<b>Länge x Höhe</b> B x H	<b>Длина x Высота</b> B x H
RG	<b>Dodatna oprema</b> RG - regulator pretoka	<b>Accessories</b> RG - air volume damper	<b>Zubehör</b> RG - gegenläufige Mengenregulierung	<b>Аксессуары</b> RG - регулятор

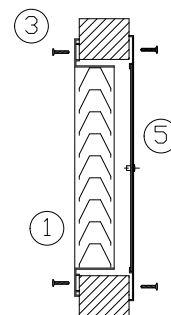
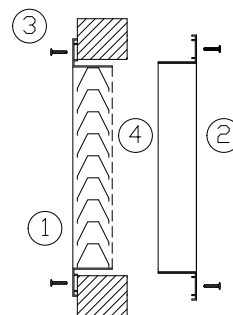
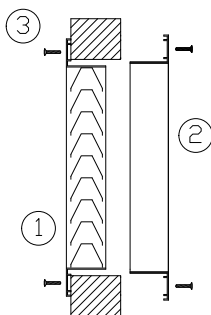
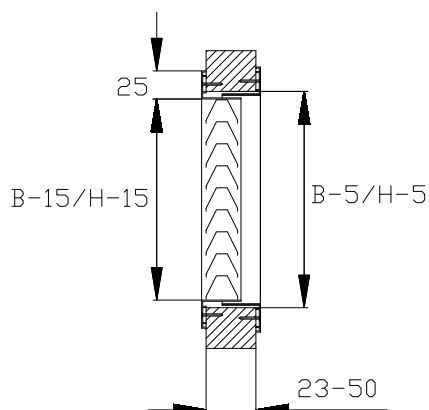
# VGA-6



<p><b>OPIS:</b> Prezračevalne rešetke so primerne za izenačevanje tlaka med prostori.</p>	<p><b>DESCRIPTION:</b> Ventilating grilles are suitable for pressure equalising between rooms.</p>	<p><b>BESCHREIBUNG:</b> Die Lüftungsgitter eignen sich zum Druckausgleich zwischen Räumen.</p>	<p><b>ОПИСАНИЕ:</b> Вентиляционные решетки используются для выравнивания давления в помещениях.</p>
<p><b>SESTAVNI DELI:</b></p> <ul style="list-style-type: none"> <li>• Fiksne vodoravne lamele</li> <li>• Protiokvir</li> </ul>	<p><b>CONSTRUCTION:</b></p> <ul style="list-style-type: none"> <li>• Fixed horizontal blades</li> <li>• Counter frame</li> </ul>	<p><b>BAUTEILE:</b></p> <ul style="list-style-type: none"> <li>• Feste waagerechte Lamellen</li> <li>• Abdeckrahmen</li> </ul>	<p><b>КОНСТРУКЦИЯ:</b></p> <ul style="list-style-type: none"> <li>• Фиксирование горизонтальные пластины</li> <li>• Контррама</li> </ul>
<p><b>MATERIAL:</b> Aluminijasti profil</p>	<p><b>MATERIAL:</b> Aluminium profiles</p>	<p><b>MATERIAL:</b> Aluminiumprofil</p>	<p><b>МАТЕРИАЛ:</b> Алюминиевые профили</p>
<p><b>BARVA:</b> Rešetka je eloksirana v naravni barvi aluminija. * Na željo kupca poljubna barva po RAL lestvici.</p>	<p><b>COLOUR:</b> Grille is anodized in natural aluminum colour. * Any RAL colour according to the customer's request.</p>	<p><b>FARBE:</b> Das Gitter ist in der natürlichen Farbe von Aluminium eloxiert. * Andere RAL-Farben auf Anfrage.</p>	<p><b>ЦВЕТ:</b> Решетка анодирована в цвет алюминия. * Или другой цвет (RAL) по требованию заказчика.</p>
<p><b>PRITRDITEV:</b></p> <ul style="list-style-type: none"> <li>• V - vidna vijajčna pritrditev</li> </ul>	<p><b>INSTALLATION:</b></p> <ul style="list-style-type: none"> <li>• V - visible screw installation</li> </ul>	<p><b>BEFESTIGUNG:</b></p> <ul style="list-style-type: none"> <li>• V - sichtbare Schraubbefestigung</li> </ul>	<p><b>КРЕПЛЕНИЕ:</b></p> <ul style="list-style-type: none"> <li>• V - видимое винтовое крепление</li> </ul>
<p><b>DODATNA OPREMA:</b></p> <ul style="list-style-type: none"> <li>• RG - regulator pretoka</li> <li>• IM - zaščitna mreža</li> </ul>	<p><b>ACCESSORIES:</b></p> <ul style="list-style-type: none"> <li>• RG - air volume damper</li> <li>• IM - Insect mesh</li> </ul>	<p><b>ZUBERHÖR:</b></p> <ul style="list-style-type: none"> <li>• RG - gegenläufige Mengenregulierung</li> <li>• IM - Schutzgitter</li> </ul>	<p><b>АКСЕССУАРЫ:</b></p> <ul style="list-style-type: none"> <li>• RG - регулятор</li> <li>• IM - Защитная сетка</li> </ul>

## DIMENZIJE / DIMENSIONS:

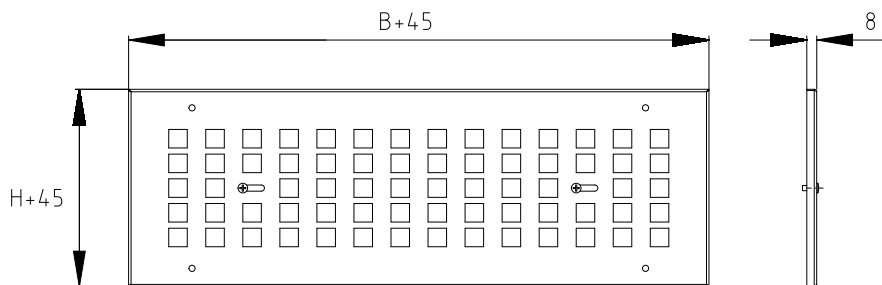
## DIMENSIONEN / РАЗМЕРЫ:



1	Prezračevalna rešetka	Ventilating grille	Lüftungsgitter	Вентиляционная решетка
2	Protiokvir	Counterframe	Abdeckrahmen	Контррама
3	Vijak	Screw	Schraube	Винт
4	Mreža proti insektom	Insect mesh	Schutzgitter	Защитная сетка
5	Drsni regulator	Air volume damper	Schlitzschieber	регулятор

**RG-** drsni regulator/ Air volume damper

**RG-** Schlitzschieber/ регулятор



Rešetke se dobavljajo brez vijakov!  
Grilles are supplied without screws!

Die Gitter werden ohne Schrauben geliefert!  
Решетки поставляются без винтов!

**TABELA PROSTIH PRESEKOV /**  
**TABLE OF EFFECTIVE AREA - Aef (m²):**

**EFFEKTIVE LUFTAUSSTRÖMFLÄCHE /**  
**ТАБЛИЦА ПЛОЩАДИ ЖИВОГО СЕЧЕНИЯ - Aef (m²):**

Velikost / Size Grösse / Размер		B				
		200	300	400	500	600
H	100	0,005	0,007	0,010	0,012	0,015
	160		0,015	0,020	0,025	0,030
	200	0,013	0,019	0,026	0,033	0,040
	300		0,031	0,043	0,054	0,065
	400					0,090
	600					0,140

**KLUJČ ZA NAROČANJE / HOW TO ORDER:**

**BESTELLSCHLÜSSEL / ОБРАЗЕЦ ЗАКАЗА:**

VGA-6/	<b>Tip</b> VGA-6 - fiksne vodoravne lamele	<b>Type</b> VGA-6 - fixed horizontal blades	<b>Typ</b> VGA-5 - feste waagerechte Lamellen	<b>Тип</b> VGA-6 - фиксирование горизонтальные пластины
400X200/	<b>Dolžina x Višina</b> B x H	<b>Length x Height</b> B x H	<b>Länge x Höhe</b> B x H	<b>Длина x Высота</b> B x H
/	<b>Barva</b> / - eloksaža v naravni barvi aluminija	<b>Colour</b> / - anodised in natural aluminium colour	<b>Farbe</b> / - Eloxiert in natürlicher, Aluminiumfarbe	<b>Цвет</b> / - анодированные в цвет алюминия
	<b>RAL 9016</b> *druge RAL barve po izbiri	<b>RAL 9016</b> *other RAL optional	<b>RAL 9016</b> *andere RAL optional	<b>RAL 9016</b> *опция RAL
IM	<b>Dodatna oprema</b> IM - zaščitna mreža proti insektom RG - regulator pretoka	<b>Accessories</b> IM - insect screen RG - air volume damper	<b>Zubehör</b> IM - Insektenschutzgitter RG - gegenläufige Mengenregulierung	<b>Аксессуары</b> IM - сеткой от насекомых RG - регулятор

# VGA-7

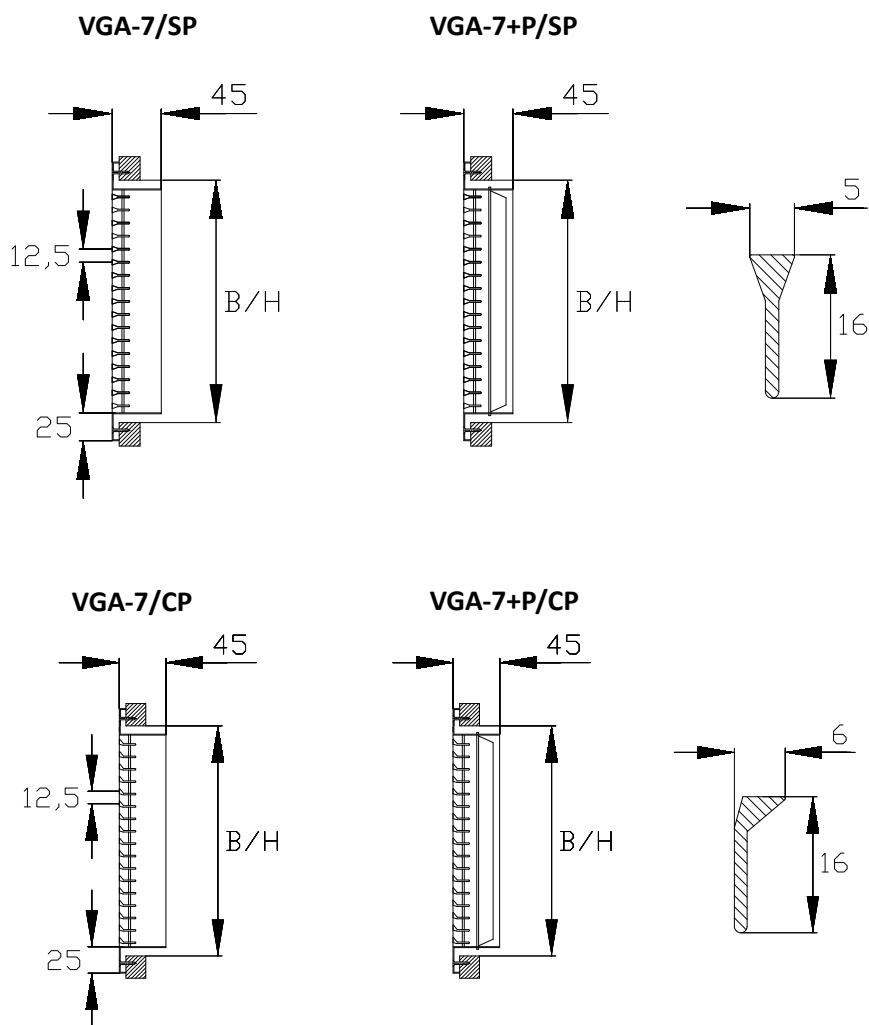


<p><b>OPIS:</b> Prezračevalne rešetke se uporabljajo v sistemih prezračevanja in klimatizacije. Primerne so za dovod in odvod zraka.</p>	<p><b>DESCRIPTION:</b> Ventilating grilles are designed for all types of ventilation systems. They can be used for supply and exhaust air.</p>	<p><b>BESCHREIBUNG:</b> Die Lüftungsgitter werden in Lüftungssystemen und Klimaanlage verwendet. Sie sind für die Zu- und Abluft geeignet.</p>	<p><b>ОПИСАНИЕ:</b> Вентиляционные решетки используются в системах вентиляции и кондиционирования воздуха. Они предназначены для подачи и удаления воздуха.</p>
<p><b>SESTAVNI DELI:</b></p> <ul style="list-style-type: none"> <li>• Fiksne vodoravne lamele</li> <li>• Okvir</li> </ul>	<p><b>CONSTRUCTION:</b></p> <ul style="list-style-type: none"> <li>• Fixed horizontal blades</li> <li>• Frame</li> </ul>	<p><b>BAUTEILE:</b></p> <ul style="list-style-type: none"> <li>• Feste waagerechte Lamellen</li> <li>• Rahmen</li> </ul>	<p><b>КОНСТРУКЦИЯ:</b></p> <ul style="list-style-type: none"> <li>• Фиксирование горизонтальные пластины</li> <li>• Рама</li> </ul>
<p><b>MATERIAL:</b> Aluminijasti profil</p>	<p><b>MATERIAL:</b> Aluminium profiles</p>	<p><b>MATERIAL:</b> Aluminiumprofil</p>	<p><b>МАТЕРИАЛ:</b> Алюминиевые профили</p>
<p><b>BARVA:</b> Rešetka je eloksirana v naravni barvi aluminija.</p>	<p><b>COLOUR:</b> Grille is anodized in natural aluminum colour.</p>	<p><b>FARBE:</b> Das Gitter ist in der natürlichen Farbe von Aluminium eloxiert.</p>	<p><b>ЦВЕТ:</b> Решетка анодирована в цвет алюминия.</p>
<p><b>Opcija:</b> Prašno barvano RAL 9010 (bela), RAL 9016 (transportno bela), RAL 7035 (siva). * Na željo kupca poljubna barva po RAL lestvici.</p>	<p><b>Option:</b> Powder coated RAL 9010 (white), RAL 9016 (traffic white), RAL 7035 (gray). * Any RAL colour according to the customer's request.</p>	<p><b>Optional:</b> Pulverbeschichtet RAL 9010 (weiß), RAL 9016 (transportweiß), RAL 7035 (grau). * Andere RAL-Farben auf Anfrage.</p>	<p><b>Опция:</b> Порошковое окрашивание RAL 9010 (белый), RAL 9016 (транспортный белый), RAL 7035 (серый). * Или другой цвет (RAL) по требованию заказчика.</p>
<p><b>DODATNA OPREMA:</b></p> <ul style="list-style-type: none"> <li>• RG - regulator pretoka</li> </ul>	<p><b>ACCESSORIES:</b></p> <ul style="list-style-type: none"> <li>• RG - air volume damper</li> </ul>	<p><b>ZUBERHÖR:</b></p> <ul style="list-style-type: none"> <li>• RG - gegenläufige Mengenregulierung</li> </ul>	<p><b>АКСЕССУАРЫ:</b></p> <ul style="list-style-type: none"> <li>• RG - регулятор</li> </ul>
<p><b>PRITRDITEV:</b></p> <ul style="list-style-type: none"> <li>• V - vidna vijačna pritrditev</li> <li>• NV-C - skrita pritrditev (vzmet)</li> </ul>	<p><b>INSTALLATION:</b></p> <ul style="list-style-type: none"> <li>• V - visible screw installation</li> <li>• NV-C - hidden installation (spring)</li> </ul>	<p><b>BEFESTIGUNG:</b></p> <ul style="list-style-type: none"> <li>• V - sichtbare Schraubbefestigung</li> <li>• NV-C - verdeckter Befestigung (Klemmfeder)</li> </ul>	<p><b>КРЕПЛЕНИЕ:</b></p> <ul style="list-style-type: none"> <li>• V - видимое винтовое крепление</li> <li>• NV-C - скрытое крепление (пружина)</li> </ul>

**DIMENZIJE / DIMENSIONS:**

**DIMENSIONEN / РАЗМЕРЫ:**

Velikost / Size Größe / Размер		B						
		325	425	525	625	825	1025	1225
H	75		•	•	•	•	•	•
	125	•	•	•	•	•	•	•
	175	•	•	•	•	•	•	•
	225	•	•	•	•	•	•	•
	325		•	•	•	•	•	•
	425					•	•	•



Regulator pretoka / Air volume damper (RG)

Gegenläufige Mengenregulierung / Регулятор (RG)

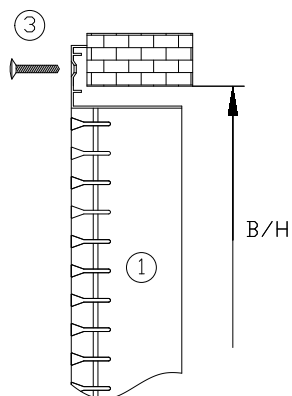


1	Prezračevalna rešetka	Ventilating grille	Lüftungsgitter	Вентиляционная решетка
2	Regulator pretoka	Air volume damper	Gegenläufige Mengenregulierung	Регулятор

**VGRADNJA / INSTALLATION:**

Vgradnja v steno / Wall installation

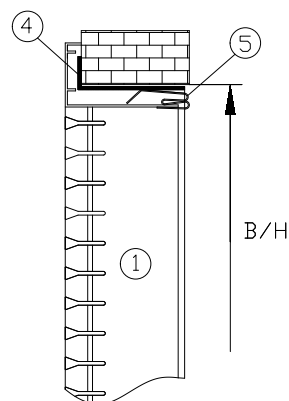
vidna vijčna pritrditev (V)  
visible screw installation (V)  
sichtbare Schraubbefestigung (V)  
видимое винтовое крепление (V)



**EINBAU / МОНТАЖ:**

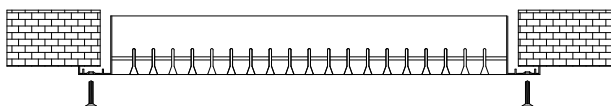
Wandeinbau / Установка в стену

skrita pritrditev - vzmet (NV-C/VO)  
hidden installation - spring (NV-C/VO)  
verdeckte Befestigung - Klemmfeder (NV-C/VO)  
скрытое крепление - пружина (NV-C/VO)

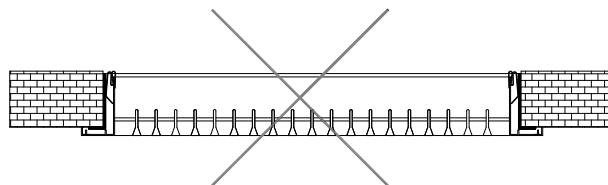


1	Prezračevalna rešetka	Ventilating grille	Luftungsgitter	Вентиляционная решетка
3	Vijak	Screw	Schraube	Винт
4	Vgradni okvir	Installation frame	Einbaurahmen	Монтажная рама
5	Vzmet	Spring	Klemmfeder	Пружина

**Vgradnja v strop / Ceiling installation**



**Deckeneinbau / Установка в потолок**



**Vgradnja brez vijakov (NV), samo v steno!**  
Fixing without visible screws (NV), in-wall only!  
**Einbau ohne Schrauben (NV), nur in der Wand!**  
Установка без видимых винтов (NV) исключительно в стену!

Rešetke se dobavljajo brez vijakov!  
Grilles are supplied without screws!

Die Gitter werden ohne Schrauben geliefert!  
Решетки поставляются без винтов!

**TABELA PROSTIH PRESEKOV /**  
**TABLE OF EFFECTIVE AREA - Aef (m²):**

**EFFEKTIVE LUFTAUSSTRÖMFLÄCHE /**  
**ТАБЛИЦА ПЛОЩАДИ ЖИВОГО СЕЧЕНИЯ - Aef (m²):**

Velikost / Size Größe / Размер		B						
		325	425	525	625	825	1025	1225
H	75	-	0,0089	0,0135	0,0188	0,0278	0,0377	0,0469
	125	0,0142	0,0223	0,0295	0,0383	0,0536	0,0692	0,0842
	175	0,0228	0,0335	0,0450	0,0558	0,0780	0,0987	0,1201
	225	0,0329	0,0478	0,0614	0,0759	0,1040	0,1315	0,1599
	325	-	0,0746	0,0938	0,1138	0,1555	0,1965	0,2349
	425	-	-	-	-	-	0,2614	0,3124

**KLJUČ ZA NAROČANJE / HOW TO ORDER:**

**BESTELLSCHLÜSSEL / ОБРАЗЕЦ ЗАКАЗА:**

<b>VGA-7/</b>	<b>Tip</b> <b>VGA-7</b> - fiksne vodoravne lamele  <b>VGA-7+P</b> - fiksne vodoravne lamele + nastavljive navpične lamele	<b>Type</b> <b>VGA-7</b> - fixed horizontal blades  <b>VGA-7+P</b> - fixed horizontal blades + additional row of adjustable vertical blades	<b>Typ</b> <b>VGA-7</b> - feste waagerechte Lamellen  <b>VGA-7+P</b> - feste waagerechte Lamellen + verstellbare senkrechte Lamellen	<b>Тип</b> <b>VGA-7</b> - фиксирование горизонтальные пластины  <b>VGA-7+P</b> - фиксирование горизонтальные пластины + с задней индивидуально регулируемые вертикальными пластины
<b>SP/</b>	<b>Tip profila</b> <b>SP</b> - fiksne vodoravne lamele (kot 0°) <b>CP</b> - fiksne vodoravne lamele (kot 15°)	<b>Type of profile</b> <b>SP</b> - fixed horizontal blades (corner 0° ) <b>CP</b> - fixed horizontal blades (corner 15°)	<b>Profiltyp</b> <b>SP</b> - feste waagerechte Lamellen (Winkel 0°) <b>CP</b> - feste waagerechte Lamellen (Winkel 15°)	<b>Тип профиля</b> <b>SP</b> - фиксирование горизонтальные пластины (угол 0°) <b>CP</b> - фиксирование горизонтальные пластины (угол 15°)
<b>425X225/</b>	<b>Dolžina x Višina</b> <b>B x H</b>	<b>Length x Height</b> <b>B x H</b>	<b>Länge x Höhe</b> <b>B x H</b>	<b>Длина x Высота</b> <b>B x H</b>
<b>RG/</b>	<b>Dodatna oprema</b> <b>RG</b> - regulator pretoka	<b>Accessories</b> <b>RG</b> - air volume damper	<b>Zubehör</b> <b>RG</b> - gegenläufige Mengenregulierung	<b>Аксессуары</b> <b>RG</b> - регулятор
<b>V/</b>	<b>Pritrditev</b> <b>V</b> - vidna vijajčna pritrditev <b>NV-C</b> - skrita pritrditev (vzmet)	<b>Installation</b> <b>V</b> - visible screw installation <b>NV-C</b> - non visible installation (spring)	<b>Befestigung</b> <b>V</b> - sichtbare Schraubbefestigung <b>NV-C</b> - verdeckte Befestigung (Klemmfeder)	<b>Крепление</b> <b>V</b> - видимое винтовое крепление <b>NV-C</b> - скрытое винтовое крепление (пружина)
<b>/</b>	<b>Barva</b> / - eloksaža v naravni barvi aluminija <b>RAL 9010, 9016, 7035</b> *druge RAL barve po izbiri	<b>Colour</b> / - anodised in natural aluminium colour <b>RAL 9010, 9016, 7035</b> *other RAL optional	<b>Farbe</b> / - Eloxiert in natürlicher, Aluminiumfarbe <b>RAL 9010, 9016, 7035</b> *andere RAL optional	<b>Цвет</b> / - анодированные в цвет алюминия <b>RAL 9010, 9016, 7035</b> *опция RAL

# VGA-7HF

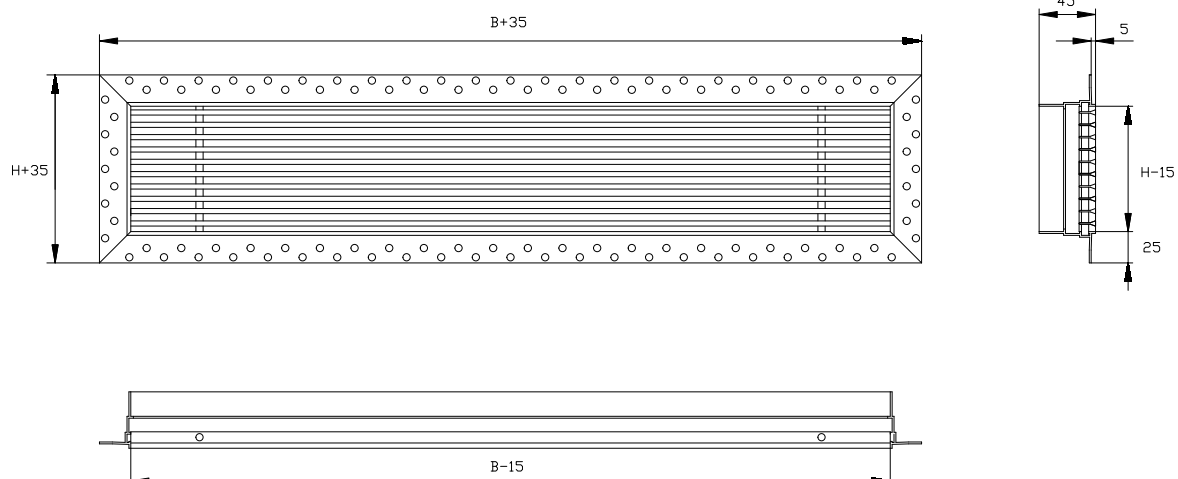


<p><b>OPIS:</b> Prezračevalne rešetke se uporabljajo v sistemih prezračevanja in klimatizacije. Primerne so za dovod in odvod zraka.</p>	<p><b>DESCRIPTION:</b> Ventilating grilles are designed for all types of ventilation systems. They can be used for supply and exhaust air.</p>	<p><b>BESCHREIBUNG:</b> Die Lüftungsgitter werden in Lüftungssystemen und Klimaanlage verwendet. Sie sind für die Zu- und Abluft geeignet.</p>	<p><b>ОПИСАНИЕ:</b> Вентиляционные решетки используются в системах вентиляции и кондиционирования воздуха. Они предназначены для подачи и удаления воздуха.</p>
<p><b>SESTAVNI DELI:</b></p> <ul style="list-style-type: none"> <li>• Fiksne vodoravne izvlečne lamele</li> <li>• Skriti okvir</li> </ul>	<p><b>CONSTRUCTION:</b></p> <ul style="list-style-type: none"> <li>• Fixed horizontal blades</li> <li>• Concealed frame</li> </ul>	<p><b>BAUTEILE:</b></p> <ul style="list-style-type: none"> <li>• Feste waagerechte Lamellen</li> <li>• Verdeckter rahmen</li> </ul>	<p><b>КОНСТРУКЦИЯ:</b></p> <ul style="list-style-type: none"> <li>• Фиксирование горизонтальные пластины</li> <li>• скрытая рама</li> </ul>
<p><b>MATERIAL:</b> Aluminijasti profil</p>	<p><b>MATERIAL:</b> Aluminium profiles</p>	<p><b>MATERIAL:</b> Aluminiumprofil</p>	<p><b>МАТЕРИАЛ:</b> Алюминиевые профили</p>
<p><b>BARVA:</b> Rešetka je eloksirana v naravni barvi aluminija.</p>	<p><b>COLOUR:</b> Grille is anodized in natural aluminum colour.</p>	<p><b>FARBE:</b> Das Gitter ist in der natürlichen Farbe von Aluminium eloxiert.</p>	<p><b>ЦВЕТ:</b> Решетка анодирована в цвет алюминия.</p>
<p><b>Opcija:</b> Prašno barvano RAL 9016 (transportno bela) * Na željo kupca poljubna barva po RAL lestvici.</p>	<p><b>Option:</b> Powder coated RAL 9016 (traffic white) * Any RAL colour according to the customer's request.</p>	<p><b>Optional:</b> Pulverbeschichtet RAL 9016 (transportweiß) * Andere RAL-Farben auf Anfrage.</p>	<p><b>Опция:</b> Порошковое окрашивание RAL 9016 (транспортный белый) * Или другой цвет (RAL) по требованию заказчика.</p>
<p><b>DODATNA OPREMA:</b></p> <ul style="list-style-type: none"> <li>• RG - regulator pretoka</li> </ul>	<p><b>ACCESSORIES:</b></p> <ul style="list-style-type: none"> <li>• RG - air volume damper</li> </ul>	<p><b>ZUBERHÖR:</b></p> <ul style="list-style-type: none"> <li>• RG - gegenläufige Mengenregulierung</li> </ul>	<p><b>АКСЕССУАРЫ:</b></p> <ul style="list-style-type: none"> <li>• RG - регулятор</li> </ul>
<p><b>PRITRDITEV:</b> Vijačna pritrditev</p>	<p><b>INSTALLATION:</b> Screw installation</p>	<p><b>BEFESTIGUNG:</b> Schraubbefestigung</p>	<p><b>КРЕПЛЕНИЕ:</b> Винтовое крепление</p>

## DIMENZIJE / DIMENSIONS:

## DIMENSIONEN / РАЗМЕРЫ:

Velikost / Size Grösse / Размер		B				
		400	500	600	800	1000
H	75	•	•	•	•	•
	100	•	•	•	•	•
	125	•	•	•	•	•
	150	•	•	•	•	•
	200	•	•	•	•	•

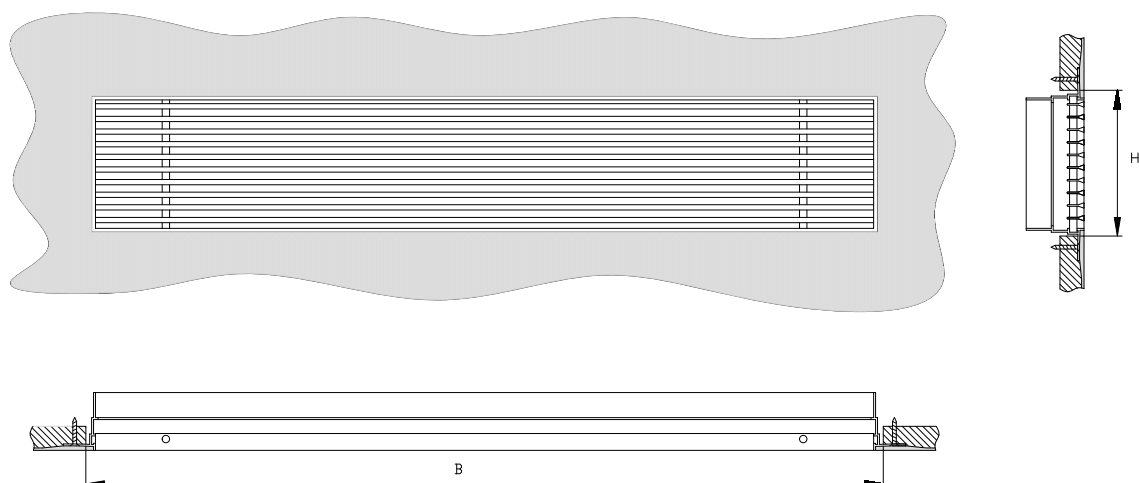


**VGRADNJA / INSTALLATION:**

Vgradnja v steno / Wall installation

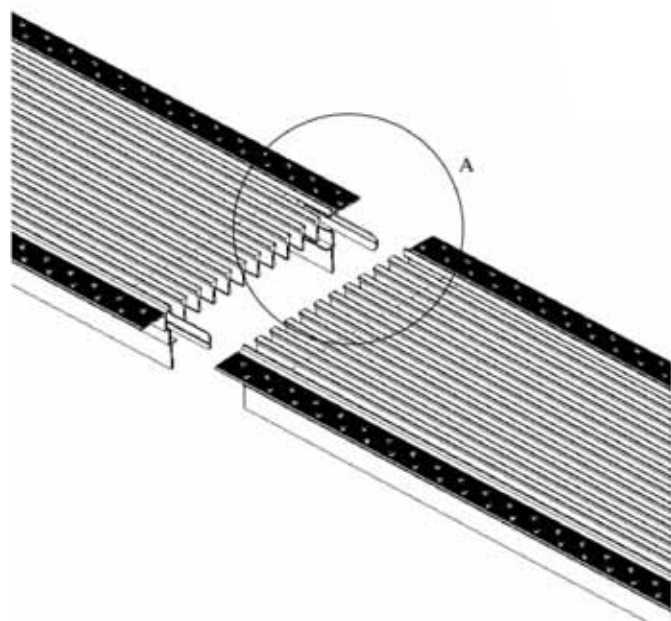
**EINBAU / МОНТАЖ:**

Wandeinbau / Установка в стену



LINIJSKA REŠETKA / LINE GRILLE:

Fiksne lamele / Fixed blades



LINIENGITTER/ ЛИНИЕНА РЕШЕТКА:

Feste Lamellen / Фиксирование пластины

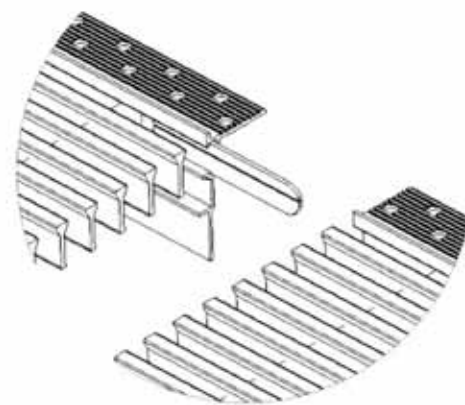


TABELA PROSTIH PRESEKOV /  
TABLE OF EFFECTIVE AREA - Aef (m²):

EFFEKTIVE LUFTAUSSTRÖMFLÄCHE /  
ТАБЛИЦА ПЛОЩАДИ ЖИВОГО СЕЧЕНИЯ - Aef (m²):

Velikost / Size Grösse / Размер		B				
		400	500	600	800	1000
H	75	0,015	0,019	0,022	0,030	0,038
	100	0,020	0,026	0,031	0,041	0,052
	125	0,026	0,032	0,039	0,052	0,066
	150	0,031	0,039	0,047	0,064	0,080
	200	0,042	0,053	0,064	0,086	0,108

**KLJUČ ZA NAROČANJE / HOW TO ORDER:**

**BESTELLSCHLÜSSEL / ОБРАЗЕЦ ЗАКАЗА:**

<b>VGA-7HF/</b>	<b>Tip</b> VGA-7HF - fiksne vodoravne lamele VGA-7HF+P - fiksne vodoravne lamele + nastavljive navpične lamele	<b>Type</b> VGA-7HF - fixed horizontal blades VGA-7HF+P - fixed horizontal blades + additional row of adjustable vertical blades	<b>Typ</b> VGA-7HF - feste waagerechte Lamellen VGA-7HF+P - feste waagerechte Lamellen + verstellbare senkrechte Lamellen	<b>Тип</b> VGA-7HF - фиксирование горизонтальные пластины VGA-7HF+P - фиксирование горизонтальные пластины + с задней индивидуально регулируемые вертикальными пластины
<b>T/</b>	<b>Linjska rešetka</b>	<b>Line grille</b>	<b>Liniengitter</b>	<b>Линийна Решетка</b>
<b>SP/</b>	<b>Tip profila</b> SP - fiksne vodoravne lamele (kot 0°) CP - fiksne vodoravne lamele (kot 15°)	<b>Type of profile</b> SP - fixed horizontal blades (corner 0°) CP - fixed horizontal blades (corner 15°)	<b>Profiltyp</b> SP - feste waagerechte Lamellen (Winkel 0°) CP - feste waagerechte Lamellen (Winkel 15°)	<b>Тип профиля</b> SP - фиксирование горизонтальные пластины (угол 0°) CP - фиксирование горизонтальные пластины (угол 15°)
<b>400X100/</b>	<b>Dolžina x Višina</b> B x H	<b>Length x Height</b> B x H	<b>Länge x Höhe</b> B x H	<b>Длина x Высота</b> B x H
<b>RG/</b>	<b>Dodatna oprema</b> RG - regulator pretoka	<b>Accessories</b> RG - air volume damper	<b>Zubehör</b> RG - gegenläufige Mengenregulierung	<b>Аксессуары</b> RG - регулятор
<b>/</b>	<b>Barva</b> / - eloksaža v naravni barvi aluminija RAL 9016 *druge RAL barve po izbiri	<b>Colour</b> / - anodised in natural aluminium colour RAL9016 *other RAL optional	<b>Farbe</b> / - Eloxiert in natürlicher, Aluminiumfarbe RAL 9016 *andere RAL optional	<b>Цвет</b> / - анодированные в цвет алюминия RAL 9016 *опция RAL

# VGA-7HFV

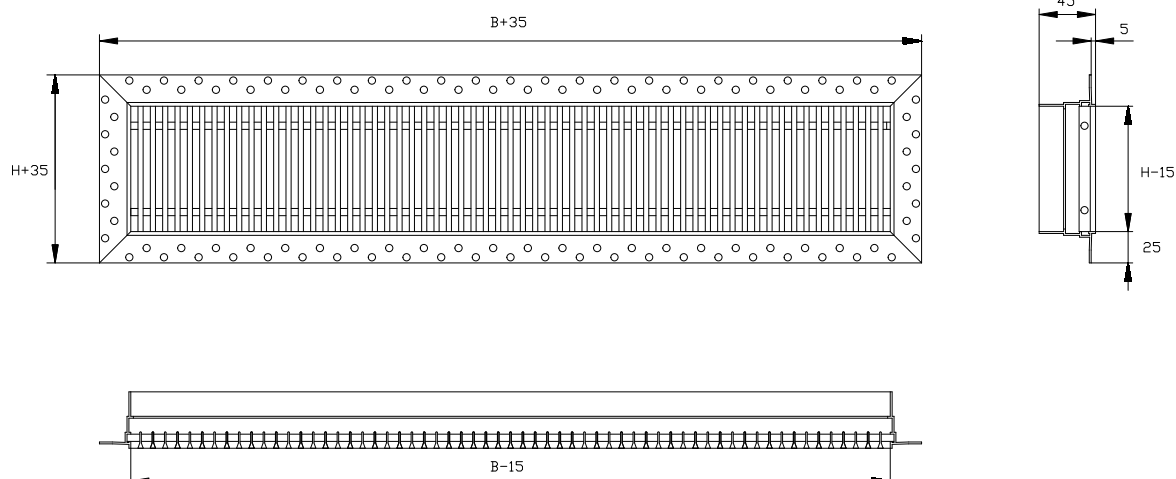


<p><b>OPIS:</b> Prezračevalne rešetke se uporabljajo v sistemih prezračevanja in klimatizacije. Primerne so za dovod in odvod zraka.</p>	<p><b>DESCRIPTION:</b> Ventilating grilles are designed for all types of ventilation systems. They can be used for supply and exhaust air.</p>	<p><b>BESCHREIBUNG:</b> Die Lüftungsgitter werden in Lüftungssystemen und Klimaanlage verwendet. Sie sind für die Zu- und Abluft geeignet.</p>	<p><b>ОПИСАНИЕ:</b> Вентиляционные решетки используются в системах вентиляции и кондиционирования воздуха. Они предназначены для подачи и удаления воздуха.</p>
<p><b>SESTAVNI DELI:</b> • Fiksne vertikalne lamele • Skriti okvir</p>	<p><b>CONSTRUCTION:</b> • Fixed vertical blades • Concealed frame</p>	<p><b>BAUTEILE:</b> • Feste senkrechte Lamellen • Verdeckter rahmen</p>	<p><b>КОНСТРУКЦИЯ:</b> • Фиксирование вертикальные пластины • скрытая рама</p>
<p><b>MATERIAL:</b> Aluminijasti profil</p>	<p><b>MATERIAL:</b> Aluminium profiles</p>	<p><b>MATERIAL:</b> Aluminiumprofil</p>	<p><b>МАТЕРИАЛ:</b> Алюминиевые профили</p>
<p><b>BARVA:</b> Rešetka je eloksirana v naravni barvi aluminija.</p>	<p><b>COLOUR:</b> Grille is anodized in natural aluminum colour.</p>	<p><b>FARBE:</b> Das Gitter ist in der natürlichen Farbe von Aluminium eloxiert.</p>	<p><b>ЦВЕТ:</b> Решетка анодирована в цвет алюминия.</p>
<p><b>Opcija:</b> Prašno barvano RAL 9016 (transportno bela) * Na željo kupca poljubna barva po RAL lestvici.</p>	<p><b>Option:</b> Powder coated RAL 9016 (traffic white) * Any RAL colour according to the customer's request.</p>	<p><b>Optional:</b> Pulverbeschichtet RAL 9016 (transportweiß) * Andere RAL-Farben auf Anfrage.</p>	<p><b>Опция:</b> Порошковое окрашивание RAL 9016 (транспортный белый) * Или другой цвет (RAL) по требованию заказчика.</p>
<p><b>PRITRDITEV:</b> Vijačna pritrditev</p>	<p><b>INSTALLATION:</b> Screw installation</p>	<p><b>BEFESTIGUNG:</b> Schraubbefestigung</p>	<p><b>КРЕПЛЕНИЕ:</b> Винтовое крепление</p>

## DIMENZIJE / DIMENSIONS:

## DIMENSIONEN / РАЗМЕРЫ:

Velikost / Size Größe / Размер		B				
		400	500	600	800	1000
H	75	•	•	•	•	•
	100	•	•	•	•	•
	125	•	•	•	•	•
	150	•	•	•	•	•
	200	•	•	•	•	•



**VGRADNJA / INSTALLATION:**

Vgradnja v steno / Wall installation

**EINBAU / МОНТАЖ:**

Wandebau / Установка в стену

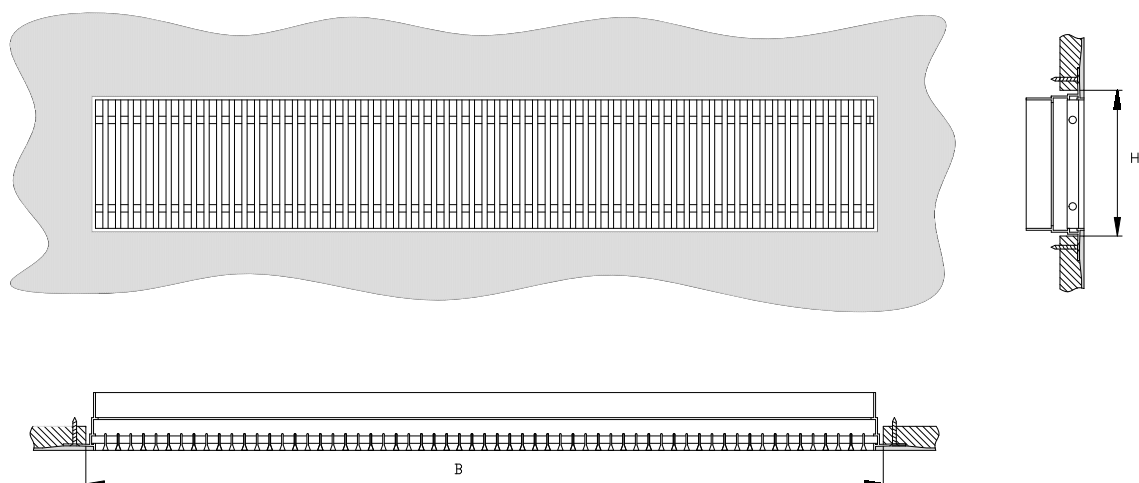


TABELA PROSTIH PRESEKOV /  
TABLE OF EFFECTIVE AREA - Aef (m²):

EFFEKTIVE LUFTAUSSTRÖMFLÄCHE /  
ТАБЛИЦА ПЛОЩАДИ ЖИВОГО СЕЧЕНИЯ - Aef (m²):

Velikost / Size Grösse / Размер		B				
		400	500	600	800	1000
H	75	0,014	0,017	0,020	0,027	0,034
	100	0,018	0,023	0,028	0,037	0,047
	125	0,023	0,029	0,035	0,047	0,059
	150	0,028	0,035	0,042	0,058	0,072
	200	0,038	0,048	0,058	0,077	0,097

KLJUČ ZA NAROČANJE / HOW TO ORDER:

VGA-7HFV/   SP/   400X100/   /	<p><b>Tip</b> VGA-7HFV - fiksne vertikalne lamele</p> <p><b>Tip profila</b> SP - fiksne vertikalne lamele (kot 0°) CP - fiksne vertikalne lamele (kot 15°)</p> <p><b>Dolžina x Višina</b> B x H</p> <p><b>Barva</b> / - eloksaža v naravni barvi aluminija RAL 9016 *druge RAL barve po izbiri</p>	<p><b>Type</b> VGA-7HFV - fixed vertical blades</p> <p><b>Type of profile</b> SP - fixed vertical blades (corner 0°) CP - fixed vertical blades (corner 15°)</p> <p><b>Length x Height</b> B x H</p> <p><b>Colour</b> / - anodised in natural aluminium colour RAL9016 *other RAL optional</p>	<p><b>Typ</b> VGA-7HFV - feste senkrechte Lamellen</p> <p><b>Profiltyp</b> SP - feste senkrechte Lamellen (Winkel 0°) CP - feste senkrechte Lamellen (Winkel 15°)</p> <p><b>Länge x Höhe</b> B x H</p> <p><b>Farbe</b> / - Eloxiert in natürlicher, Aluminiumfarbe RAL 9016 *andere RAL optional</p>	<p><b>Тип</b> VGA-7HFV - фиксирование вертикальные пластины</p> <p><b>Тип профиля</b> SP - фиксирование вертикальные пластины (угол 0°) CP - фиксирование вертикальные пластины (угол 15°)</p> <p><b>Длина x Высота</b> B x H</p> <p><b>Цвет</b> / - анодированные в цвет алюминия RAL 9016 *опция RAL</p>
--	--	--	--	--

# VGA-17

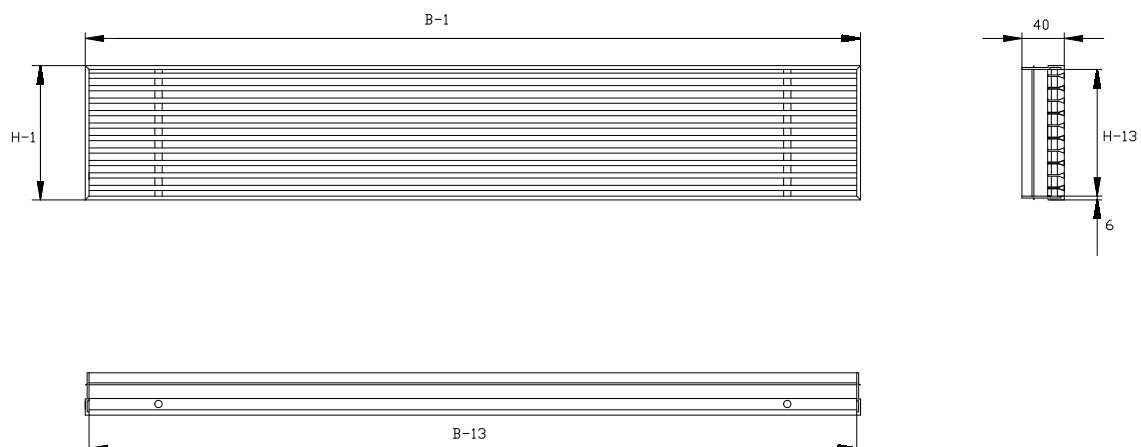


<p><b>OPIS:</b> Prezračevalne rešetke se uporabljajo v sistemih prezračevanja in klimatizacije. Primerne so za dovod in odvod zraka.</p>	<p><b>DESCRIPTION:</b> Ventilating grilles are designed for all types of ventilation systems. They can be used for supply and exhaust air.</p>	<p><b>BESCHREIBUNG:</b> Die Lüftungsgitter werden in Lüftungssystemen und Klimaanlage verwendet. Sie sind für die Zu- und Abluft geeignet.</p>	<p><b>ОПИСАНИЕ:</b> Вентиляционные решетки используются в системах вентиляции и кондиционирования воздуха. Они предназначены для подачи и удаления воздуха.</p>
<p><b>SESTAVNI DELI:</b></p> <ul style="list-style-type: none"> <li>• Fiksne vertikalne lamele</li> <li>• Okvir</li> </ul>	<p><b>CONSTRUCTION:</b></p> <ul style="list-style-type: none"> <li>• Fixed vertical blades</li> <li>• Frame</li> </ul>	<p><b>BAUTEILE:</b></p> <ul style="list-style-type: none"> <li>• Feste senkrechte Lamellen</li> <li>• Rahmen</li> </ul>	<p><b>КОНСТРУКЦИЯ:</b></p> <ul style="list-style-type: none"> <li>• Фиксирование вертикальные пластины</li> <li>• Рама</li> </ul>
<p><b>MATERIAL:</b> Aluminijasti profil</p>	<p><b>MATERIAL:</b> Aluminium profiles</p>	<p><b>MATERIAL:</b> Aluminiumprofil</p>	<p><b>МАТЕРИАЛ:</b> Алюминиевые профили</p>
<p><b>BARVA:</b> Rešetka je eloksirana v naravni barvi aluminija.</p>	<p><b>COLOUR:</b> Grille is anodized in natural aluminum colour.</p>	<p><b>FARBE:</b> Das Gitter ist in der natürlichen Farbe von Aluminium eloxiert.</p>	<p><b>ЦВЕТ:</b> Решетка анодирована в цвет алюминия.</p>
<p><b>Opcija:</b> Prašno barvano RAL 9016 (transportno bela) * Na željo kupca poljubna barva po RAL lestvici.</p>	<p><b>Option:</b> Powder coated RAL 9016 (traffic white) * Any RAL colour according to the customer's request.</p>	<p><b>Optional:</b> Pulverbeschichtet RAL 9016 (transportweiß) * Andere RAL-Farben auf Anfrage.</p>	<p><b>Опция:</b> Порошковое окрашивание RAL 9016 (транспортный белый) * Или другой цвет (RAL) по требованию заказчика.</p>
<p><b>PRITRDITEV:</b> Skrita pritrditev</p>	<p><b>INSTALLATION:</b> Hidden installation</p>	<p><b>BEFESTIGUNG:</b> Verdeckte Befestigung</p>	<p><b>КРЕПЛЕНИЕ:</b> Скрытое крепление</p>

## DIMENZIJE / DIMENSIONS:

## DIMENSIONEN / РАЗМЕРЫ:

Velikost / Size Größe / Размер		B					
		400	500	600	800	1000	1200
H	75	•	•	•	•	•	•
	100	•	•	•	•	•	•
	125	•	•	•	•	•	•
	150	•	•	•	•	•	•
	200	•	•	•	•	•	•
	300	•	•	•	•	•	•
	400	•	•	•	•	•	•

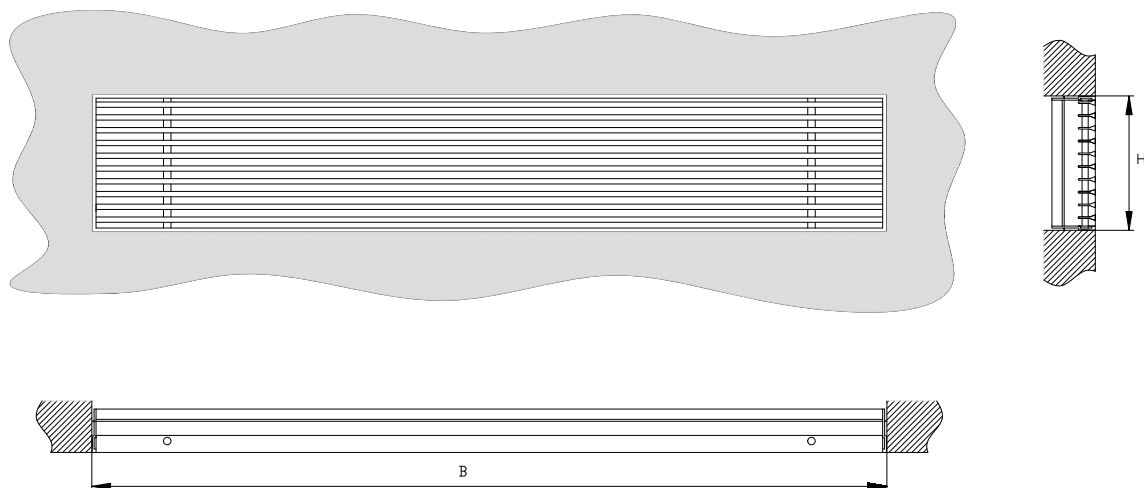


**VGRADNJA / INSTALLATION:**

Vgradnja v steno / Wall installation

**EINBAU / МОНТАЖ:**

Wandebau / Установка в стену



LINIJSKA REŠETKA / LINE GRILLE:

LINIENGITTER/ ЛИНИЕНА РЕШЕТКА:

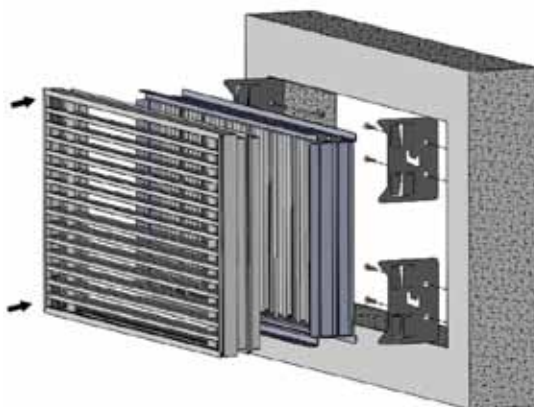


TABELA PROSTIH PRESEKOV /  
TABLE OF EFFECTIVE AREA -  $A_{ef}$  (m<sup>2</sup>):

EFFEKTIVE LUFTAUSSTRÖMFLÄCHE /  
ТАБЛИЦА ПЛОЩАДИ ЖИВОГО СЕЧЕНИЯ -  $A_{ef}$  (m<sup>2</sup>):

Velikost / Size Größe / Размер		B					
		400	500	600	800	1000	1200
H	75	0,015	0,019	0,022	0,030	0,038	0,046
	100	0,020	0,026	0,031	0,041	0,052	0,062
	125	0,026	0,032	0,039	0,052	0,066	0,082
	150	0,031	0,039	0,047	0,064	0,080	0,096
	200	0,042	0,053	0,064	0,086	0,108	0,108
	300	0,064	0,081	0,097	0,130	0,164	0,198
	400	0,084	0,105	0,126	0,167	0,209	0,251

**KLJUČ ZA NAROČANJE / HOW TO ORDER:**

<b>VGA-17/</b>	<b>Tip</b> VGA-17 - fiksne vodoravne lamele	<b>Type</b> VGA-17 - fixed horizontal blades	<b>Typ</b> VGA-17 - feste waagerechte Lamellen	<b>Тип</b> VGA-17 - фиксирование горизонтальные пластины
<b>T/</b>	<b>Linjska rešetka</b>	<b>Line grille</b>	<b>Liniengitter</b>	<b>Линийена Решетка</b>
<b>SP/</b>	<b>Tip profila</b> SP - fiksne vodoravne lamele (kot 0°) CP - fiksne vodoravne lamele (kot 15°)	<b>Type of profile</b> SP - fixed horizontal blades (corner 0° ) CP - fixed horizontal blades (corner 15°)	<b>Profiltyp</b> SP - feste waagerechte Lamellen (Winkel 0°) CP - feste waagerechte Lamellen (Winkel 15°)	<b>Тип профиля</b> SP - фиксирование горизонтальные пластины (угол 0°) CP - фиксирование горизонтальные пластины (угол 15°)
<b>400X100/</b>	<b>Dolžina x Višina</b> B x H	<b>Length x Height</b> B x H	<b>Länge x Höhe</b> B x H	<b>Длина x Высота</b> B x H
<b>RG/</b>	<b>Dodatna oprema</b> RG - regulator pretoka	<b>Accessories</b> RG - air volume damper	<b>Zubehör</b> RG - gegenläufige Mengenregulierung	<b>Аксессуары</b> RG - регулятор
<b>/</b>	<b>Barva</b> / - eloksaža v naravni barvi aluminija <b>RAL 9016</b> *druge RAL barve po izbiri	<b>Colour</b> / - anodised in natural aluminium colour <b>RAL9016</b> *other RAL optional	<b>Farbe</b> / - Eloxiert in natürlicher, Aluminiumfarbe <b>RAL 9016</b> *andere RAL optional	<b>Цвет</b> / - анодированные в цвет алюминия <b>RAL 9016</b> *опция RAL

# VGA-8



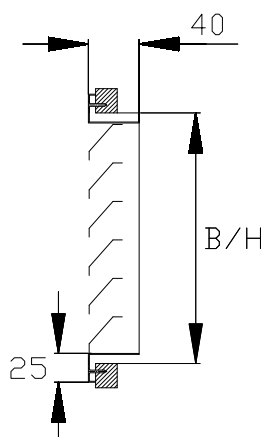
<p><b>OPIS:</b> Prezračevalne rešetke se uporabljajo v sistemih prezračevanja in klimatizacije. Primerne so za odvod zraka.</p>	<p><b>DESCRIPTION:</b> Ventilating grilles are designed for all types of ventilation systems. They are used for air exhaust.</p>	<p><b>BESCHREIBUNG:</b> Die Lüftungsgitter werden in Lüftungssystemen und Klimaanlage verwendet. Sie sind für die Abluft geeignet.</p>	<p><b>ОПИСАНИЕ:</b> Вентиляционные решетки используются в системах вентиляции и кондиционирования воздуха. Они предназначены для удаления воздуха.</p>
<p><b>SESTAVNI DELI:</b> • Fiksne vodoravne lamele • Okvir</p>	<p><b>CONSTRUCTION:</b> • Fixed horizontal blades • Frame</p>	<p><b>BAUTEILE:</b> • Feste waagerechte Lamellen • Rahmen</p>	<p><b>КОНСТРУКЦИЯ:</b> • Фиксирование горизонтальные пластины • Рама</p>
<p><b>MATERIAL:</b> Aluminijasti profil</p>	<p><b>MATERIAL:</b> Aluminium profiles</p>	<p><b>MATERIAL:</b> Aluminiumprofil</p>	<p><b>МАТЕРИАЛ:</b> Алюминиевые профили</p>
<p><b>BARVA:</b> Rešetka je eloksirana v naravni barvi aluminija.</p>	<p><b>COLOUR:</b> Grille is anodized in natural aluminum colour.</p>	<p><b>FARBE:</b> Das Gitter ist in der natürlichen Farbe von Aluminium eloxiert.</p>	<p><b>ЦВЕТ:</b> Решетка анодирована в цвет алюминия.</p>
<p><b>Opcija:</b> Prašno barvano RAL 9016 (transportno bela).</p>	<p><b>Option:</b> Powder coated RAL 9016 (traffic white).</p>	<p><b>Optional:</b> Pulverbeschichtet RAL 9016 (transportweiß).</p>	<p><b>Опция:</b> Порошковое окрашивание, RAL 9016 (транспортный белый).</p>
<p>* Na željo kupca poljubna barva po RAL lestvici.</p>	<p>* Any RAL colour according to the customer's request.</p>	<p>* Andere RAL-Farben auf Anfrage.</p>	<p>* Или другой цвет (RAL) по требованию заказчика.</p>
<p><b>DODATNA OPREMA:</b> • RG - regulator pretoka</p>	<p><b>ACCESSORIES:</b> • RG - air volume damper</p>	<p><b>ZUBEHÖR:</b> • RG - gegenläufige Mengenregulierung</p>	<p><b>АКСЕССУАРЫ:</b> • RG - регулятор</p>
<p><b>PRITRDITEV:</b> • V - vidna vijačna pritrditev • NV-C - skrita pritrditev (vzmet)</p>	<p><b>INSTALLATION:</b> • V - visible screw installation • NV-C - hidden installation (spring)</p>	<p><b>BEFESTIGUNG:</b> • V - sichtbare Schraubbefestigung • NV-C - verdeckter Befestigung (Klemmfeder)</p>	<p><b>КРЕПЛЕНИЕ:</b> • V - видимое винтовое крепление • NV-C - скрытое крепление (пружина)</p>

**DIMENZIJE / DIMENSIONS:**

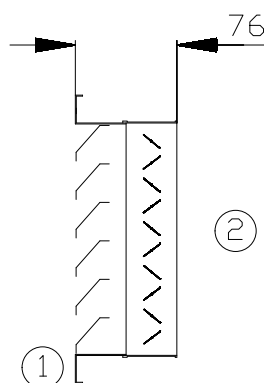
**DIMENSIONEN / РАЗМЕРЫ:**

Velikost / Size Größe / Размер	B							
	200	300	400	500	600	800	1000	1200
H								
100	•	•	•	•	•	•	•	•
150	•	•	•	•	•	•	•	•
200	•	•	•	•	•	•	•	•
300	•	•	•	•	•	•	•	•
400	•	•	•	•	•	•	•	•
500	•	•	•	•	•	•	•	•
600	•	•	•	•	•	•	•	•
800	•	•	•	•	•	•	•	•
1000	•	•	•	•	•	•	•	•

**VGA-8/-/V/**



**VGA-8/RG/V**

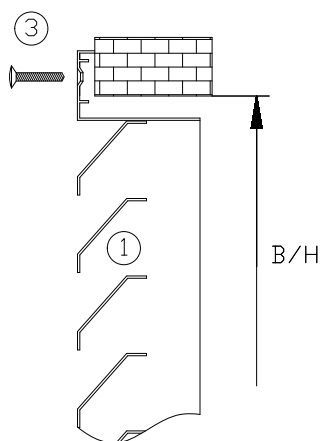


1	Prezračevalna rešetka	Ventilating grille	Lüftungsgitter	Вентиляционная решетка
2	Regulator pretoka	Air volume damper	Gegenläufige Mengenregulierung	Регулятор

**VGRADNJA / INSTALLATION:**

**Vgradnja v steno / Wall installation**

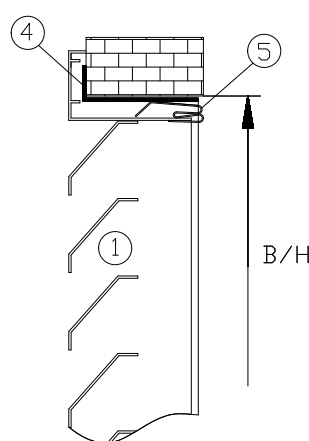
**vidna vijčna pritrrditev (V)**  
visible screw installation (V)  
sichtbare Schraubbefestigung (V)  
видимое винтовое крепление (V)



**EINBAU / МОНТАЖ:**

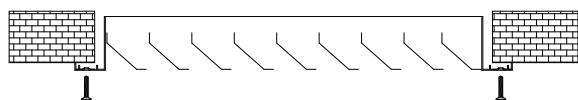
**Wandebau / Установка в стену**

**skrita pritrrditev - vzmet (NV-C/VO)**  
hidden installation - spring (NV-C/VO)  
verdeckte Befestigung - Klemmfeder (NV-C/VO)  
скрытое крепление - пружина (NV-C/VO)

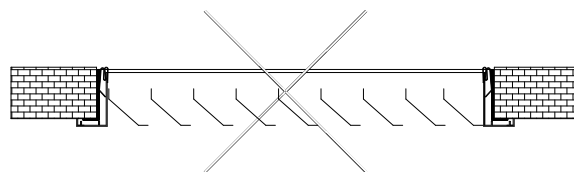


1	Prezračevalna rešetka	Ventilating grille	Lüftungsgitter	Вентиляционная решетка
3	Vijak	Screw	Schraube	Винт
4	Vgradni okvir	Installation frame	Einbaurahmen	Монтажная рама
5	Vzmet	Spring	Klemmfeder	Пружина

Vgradnja v strop / Ceiling installation



Deckeneinbau / Установка в потолок



Vgradnja brez vijakov (NV), samo v steno!  
Fixing without visible screws (NV), in-wall only!  
Einbau ohne Schrauben (NV), nur in der Wand!  
Установка без видимых винтов (NV) исключительно в стену!

Rešetke se dobavljajo brez vijakov!  
Grilles are supplied without screws!

Die Gitter werden ohne Schrauben geliefert!  
Решетки поставляются без винтов!

TABELA PROSTIH PRESEKOV /  
TABLE OF EFFECTIVE AREA - Aef (m²):

EFFEKTIVE LUFTAUSSTRÖMFLÄCHE /  
ТАБЛИЦА ПЛОЩАДИ ЖИВОГО СЕЧЕНИЯ - Aef (m²):

Velikost / Size Größe / Размер	B							
H	200	300	400	500	600	800	1000	1200
100	0,009	0,014	0,019	0,024	0,029	0,039	0,049	0,059
150	0,011	0,018	0,024	0,030	0,036	0,048	0,060	0,073
200	0,019	0,030	0,040	0,050	0,061	0,081	0,102	0,123
300	0,029	0,045	0,061	0,076	0,092	0,124	0,155	0,187
400	0,039	0,060	0,081	0,102	0,123	0,166	0,208	0,250
500	0,049	0,075	0,102	0,128	0,155	0,208	0,261	0,314
600	0,059	0,091	0,123	0,154	0,186	0,250	0,313	0,377
800	0,079	0,121	0,164	0,206	0,249	0,334	0,419	0,504
1000	0,099	0,152	0,205	0,258	0,312	0,418	0,525	0,631

KLJUČ ZA NAROČANJE / HOW TO ORDER:

BESTELLSCHLÜSSEL / ОБРАЗЕЦ ЗАКАЗА:

VGA-8/ 400X200/ RG/ V/ /	Tip VGA-8	Type VGA-8	Typ VGA-8	Тип VGA-8
	Dolžina x Višina B x H	Length x Height B x H	Länge x Höhe B x H	Длина x Высота B x H
	Dodatna oprema RG - regulator pretoka	Accessories RG - air volume damper	Zubehör RG - gegenläufige Mengenregulierung	Аксессуары RG - регулятор
	Pritrditev V - vidna vijajna pritrditev NV-C - skrita pritrditev (vzmet)	Installation V - visible screw installation NV-C - non visible installation (spring)	Befestigung V - sichtbare Schraubbefestigung NV-C - verdeckte Befestigung (Klemmfeder)	Крепление V - видимое винтовое крепление NV-C - скрытое крепление (пружина)
	Barva / - eloksaža v naravni barvi aluminija RAL 9016 *druge RAL barve po izbiri	Colour / - anodised in natural aluminium colour RAL 9016 *other RAL optional	Farbe / - Eloxiert in natürlicher, Aluminiumfarbe RAL 9016 *andere RAL optional	Цвет / - анодированные в цвет алюминия RAL 9016 *опция RAL

# VGA-9

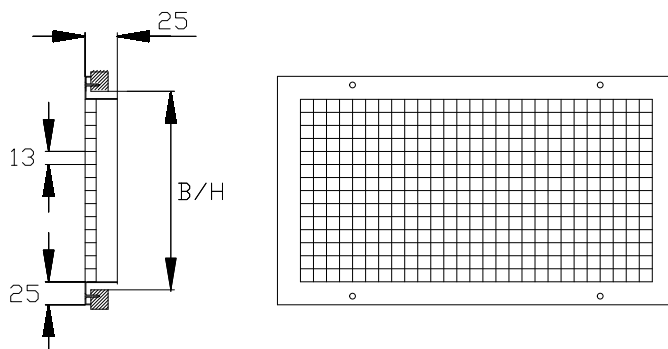


<p><b>OPIS:</b> Prezračevalne rešetke se uporabljajo v sistemih prezračevanja in klimatizacije. Primerne so za dovod in odvod zraka.</p>	<p><b>DESCRIPTION:</b> Ventilating grilles are designed for all types of ventilation systems. They can be used for supply and exhaust air.</p>	<p><b>BESCHREIBUNG:</b> Die Lüftungsgitter werden in Lüftungssystemen und Klimaanlage verwendet. Sie sind für die Zu- und Abluft geeignet.</p>	<p><b>ОПИСАНИЕ:</b> Вентиляционные решетки используются в системах вентиляции. Они предназначены для подачи и удаления воздуха.</p>
<p><b>SESTAVNI DELI:</b> • Mreža 13 x 13 mm • Okvir</p>	<p><b>CONSTRUCTION:</b> • Mesh 13x13mm • Frame</p>	<p><b>BAUTEILE:</b> • Netzwerk 13 x 13 mm • Rahmen</p>	<p><b>КОНСТРУКЦИЯ:</b> • Сетка 13 x 13 мм • Рама</p>
<p><b>MATERIAL:</b> Aluminijasti profil</p>	<p><b>MATERIAL:</b> Aluminium profiles</p>	<p><b>MATERIAL:</b> Aluminiumprofil</p>	<p><b>МАТЕРИАЛ:</b> Алюминиевые профили</p>
<p><b>BARVA:</b> Rešetka je eloksirana v naravni barvi aluminija.</p>	<p><b>COLOUR:</b> Grille is anodized in natural aluminium colour.</p>	<p><b>FARBE:</b> Das Gitter ist in der natürlichen Farbe von Aluminium eloxiert.</p>	<p><b>ЦВЕТ:</b> Решетка анодирована в цвет алюминия.</p>
<p><b>Opcija:</b> Prašno barvano RAL 9016 (transportno bela). * Na željo kupca poljubna barva po RAL lestvici.</p>	<p><b>Option:</b> Powder coated RAL 9016 (traffic white). * Any RAL colour according to the customer's request.</p>	<p><b>Optional:</b> Pulverbeschichtet, RAL 9016 (transportweiß). * Andere RAL-Farben auf Anfrage.</p>	<p><b>Опция:</b> Порошковое окрашивание RAL 9016 (транспортный белый). * Или другой цвет (RAL) по требованию заказчика.</p>
<p><b>DODATNA OPREMA:</b> • RG - regulator pretoka</p>	<p><b>ACCESSORIES:</b> • RG - air volume damper</p>	<p><b>ZUBERHÖR:</b> • RG - gegenläufige Mengenregulierung</p>	<p><b>АКСЕССУАРЫ:</b> • RG - регулятор</p>
<p><b>PRITRDITEV:</b> • V - vidna vijačna pritrditev • NV-C - skrita pritrditev (vzmet)</p>	<p><b>INSTALLATION:</b> • V - visible screw installation • NV-C - hidden installation (spring)</p>	<p><b>BEFESTIGUNG:</b> • V - sichtbare Schraubbefestigung • NV-C - verdeckter Befestigung (Klemmfeder)</p>	<p><b>КРЕПЛЕНИЕ:</b> • V - видимое винтовое крепление • NV-C - скрытое крепление (пружина)</p>

**DIMENZIJE / DIMENSIONS:**

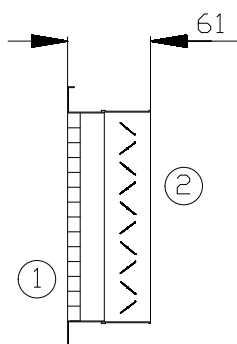
**DIMENSIONEN / РАЗМЕРЫ:**

Velikost / Size Größe / Размер		B							
		200	300	400	500	600	800	1000	1200
H	100	•	•	•	•	•	•	•	•
	150	•	•	•	•	•	•	•	•
	200	•	•	•	•	•	•	•	•
	300	•	•	•	•	•	•	•	•
	400	•	•	•	•	•	•	•	•
	500	•	•	•	•	•	•	•	•
	600	•	•	•	•	•	•	•	•
	800	•	•	•	•	•	•	•	•
	100	•	•	•	•	•	•	•	•



**Regulator pretoka / Air volume damper (RG)**

**Gegenläufige Mengenregulierung / Регулятор (RG)**



1	Prezračevalna rešetka	Ventilating grille	Lüftungsgitter	Вентиляционная решетка
2	Regulator pretoka	Air volume damper	Gegenläufige Mengenregulierung	Регулятор

**VGRADNJA / INSTALLATION:**

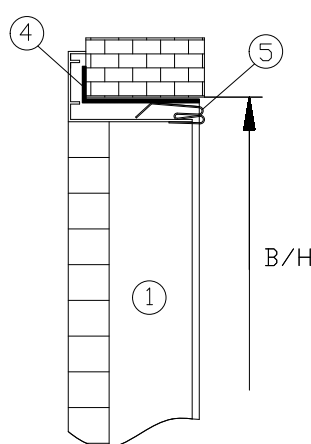
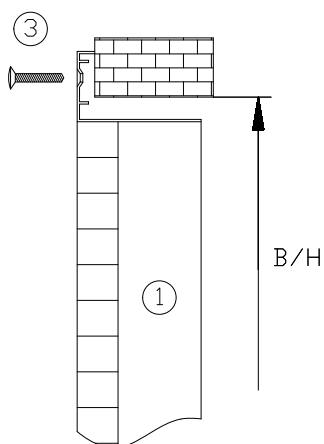
**EINBAU / МОНТАЖ:**

**Vgradnja v steno / Wall installation**

**Wandebau / Установка в стену**

**vidna vijčna pritrditev (V)**  
visible screw installation (V)  
**sichtbare Schraubbefestigung (V)**  
видимое винтовое крепление (V)

**skrita pritrditev - vzmet (NV-C/VO)**  
hidden installation - spring (NV-C/VO)  
**verdeckte Befestigung - Klemmfeder (NV-C/VO)**  
скрытое крепление - пружина (NV-C/VO)



1	Prezračevalna rešetka	Ventilating grille	Lüftungsgitter	Вентиляционная решетка
3	Vijak	Screw	Schraube	Винт
4	Vgradni okvir	Installation frame	Einbaurahmen	Монтажная рама
5	Vzmet	Spring	Klemmfeder	Пружина

**Rešetke se dobavljajo brez vijakov!**  
Grilles are supplied without screws!

**Die Gitter werden ohne Schrauben geliefert!**  
Решетки поставляются без винтов!

**TABELA PROSTIH PRESEKOV /**  
**TABLE OF EFFECTIVE AREA - Aef (m²):**

**EFFEKTIVE LUFTAUSSTRÖMFLÄCHE /**  
**ТАБЛИЦА ПЛОЩАДИ ЖИВОГО СЕЧЕНИЯ - Aef (m²):**

Velikost / Size Größe / Размер		B							
		200	300	400	500	600	800	1000	1200
H	100	0,014	0,020	0,026	0,035	0,044	0,058	0,070	0,082
	150	0,022	0,032	0,045	0,058	0,070	0,096	0,120	0,144
	200	0,030	0,046	0,058	0,076	0,092	0,130	0,170	0,210
	300	0,046	0,070	0,092	0,126	0,156	0,206	0,258	0,310
	400	0,058	0,092	0,130	0,170	0,210	0,288	0,356	0,424
	500	0,076	0,126	0,170	0,205	0,258	0,364	0,450	0,536
	600	0,092	0,156	0,210	0,258	0,328	0,440	0,550	0,660
	800	0,130	0,206	0,288	0,364	0,440	0,580	0,720	0,860
	1000	0,170	0,258	0,356	0,450	0,550	0,720	0,890	1,060

**KLJUČ ZA NAROČANJE / HOW TO ORDER:**

**BESTELLSCHLÜSSEL / ОБРАЗЕЦ ЗАКАЗА:**

VGA-9/	<b>Tip</b> VGA-9	<b>Type</b> VGA-9	<b>Typ</b> VGA-9	<b>Тип</b> VGA-9
400X200/	<b>Dolžina x Višina</b> B x H	<b>Length x Height</b> B x H	<b>Länge x Höhe</b> B x H	<b>Длина x Высота</b> B x H
RG/	<b>Dodatna oprema</b> RG - regulator pretoka	<b>Accessories</b> RG - air volume damper	<b>Zubehör</b> RG - gegenläufige Mengenregulierung	<b>Аксессуары</b> RG - регулятор
V/	<b>Pritrditev</b> V - vidna vijačna pritrditev NV-C - skrita pritrditev (vzmet)	<b>Installation</b> V - visible screw installation NV-C - non visible installation (spring)	<b>Befestigung</b> V - sichtbare Schraubbefestigung NV-C - verdeckte Befestigung (Klemmfeder)	<b>Крепление</b> V - видимое винтовое крепление NV-C - скрытое крепление (пружина)
/	<b>Barva</b> / - eloksaža v naravni barvi aluminija RAL 9016 *druge RAL barve po izbiri	<b>Colour</b> / - anodised in natural aluminium colour RAL 9016 *other RAL optional	<b>Farbe</b> / - Eloxiert in natürlicher, Aluminiumfarbe RAL 9016 *andere RAL optional	<b>Цвет</b> / - анодированные в цвет алюминия RAL 9016 *опция RAL

# VGA-10



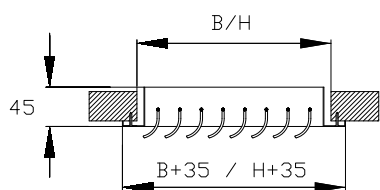
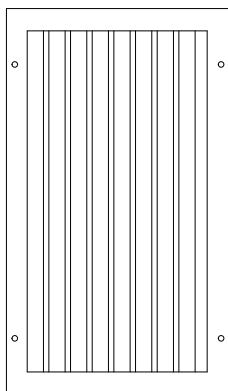
<p><b>OPIS:</b> Prezračevalne rešetke se v sistemih prezračevanja in klimatizacije uporabljajo za vgradnjo v strop. Primerne so za dovod in odvod zraka.</p>	<p><b>DESCRIPTION:</b> Ventilating grilles are designed for ceiling installation for all types of ventilation systems. They can be used for supply and exhaust air.</p>	<p><b>BESCHREIBUNG:</b> Die Lüftungsgitter werden in Lüftungssystemen und Klimaanlage für den Deckeneinbau verwendet. Sie sind für die Zu- und Abluft geeignet.</p>	<p><b>ОПИСАНИЕ:</b> Потолочные решетки используются в системах вентиляции и кондиционирования воздуха. Они предназначены для подачи и удаления воздуха.</p>
<p><b>SESTAVNI DELI:</b></p> <ul style="list-style-type: none"> <li>• Posamično nastavljive lamele</li> <li>• Okvir</li> </ul>	<p><b>CONSTRUCTION:</b></p> <ul style="list-style-type: none"> <li>• Individually adjustable blades</li> <li>• Frame</li> </ul>	<p><b>BAUTEILE:</b></p> <ul style="list-style-type: none"> <li>• Individuell einstellbare Lamellen</li> <li>• Rahmen</li> </ul>	<p><b>КОНСТРУКЦИЯ:</b></p> <ul style="list-style-type: none"> <li>• Индивидуально регулируемые пластины</li> <li>• Рама</li> </ul>
<p><b>MATERIAL:</b> Aluminijasti profil</p>	<p><b>MATERIAL:</b> Aluminium profiles</p>	<p><b>MATERIAL:</b> Aluminiumprofil</p>	<p><b>МАТЕРИАЛ:</b> Алюминиевые профили</p>
<p><b>BARVA:</b> Rešetka je eloksirana v naravni barvi aluminija.</p>	<p><b>COLOUR:</b> Grille is anodized in natural aluminum colour.</p>	<p><b>FARBE:</b> Das Gitter ist in der natürlichen Farbe von Aluminium eloxiert.</p>	<p><b>ЦВЕТ:</b> Решетка анодирована в цвет алюминия.</p>
<p><b>Opcija:</b> Prašno barvano RAL 9010 (bela), RAL 9016 (transportno bela), RAL 7035 (siva). * Na željo kupca poljubna barva po RAL lestvici.</p>	<p><b>Option:</b> Powder coated RAL 9010 (white), RAL 9016 (traffic white), RAL 7035 (gray). * Any RAL colour according to the customer's request.</p>	<p><b>Optional:</b> Pulverbeschichtet RAL 9010 (weiß), RAL 9016 (transportweiß), RAL 7035 (grau). * Andere RAL-Farben auf Anfrage.</p>	<p><b>Опция:</b> Порошковое окрашивание RAL 9010 (белый), RAL 9016 (транспортный белый), RAL 7035 (серый). * Или другой цвет (RAL) по требованию заказчика.</p>
<p><b>DODATNA OPREMA:</b></p> <ul style="list-style-type: none"> <li>• RG - regulator pretoka</li> </ul>	<p><b>ACCESSORIES:</b></p> <ul style="list-style-type: none"> <li>• RG - air volume damper</li> </ul>	<p><b>ZUBERHÖR:</b></p> <ul style="list-style-type: none"> <li>• RG - gegenläufige Mengenregulierung</li> </ul>	<p><b>АКСЕССУАРЫ:</b></p> <ul style="list-style-type: none"> <li>• RG - регулятор</li> </ul>
<p><b>PRITRDITEV:</b></p> <ul style="list-style-type: none"> <li>• V - vidna vijačna pritrditev</li> </ul>	<p><b>INSTALLATION:</b></p> <ul style="list-style-type: none"> <li>• V - visible screw installation</li> </ul>	<p><b>BEFESTIGUNG:</b></p> <ul style="list-style-type: none"> <li>• V - sichtbare Schraubbefestigung</li> </ul>	<p><b>КРЕПЛЕНИЕ:</b></p> <ul style="list-style-type: none"> <li>• V - видимое винтовое крепление</li> </ul>

## DIMENZIJE / DIMENSIONS:

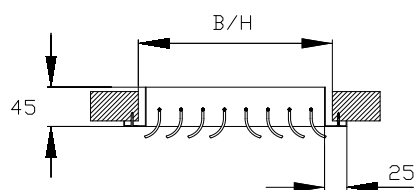
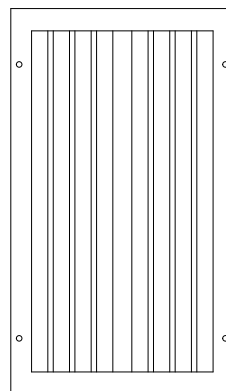
## DIMENSIONEN / РАЗМЕРЫ:

Velikost / Size Größe / Размер	B						
	225	325	425	525	625	825	1025
H							
125	•	•	•	•	•	•	
175		•	•	•	•	•	•
225		•	•	•	•	•	•
325		•	•	•	•	•	•
425						•	•
525						•	•

VGA-10/1

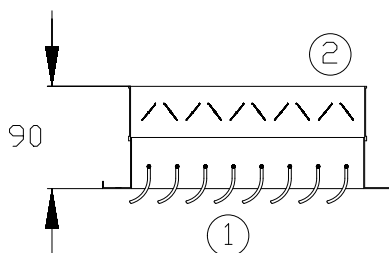


VGA-10/2



Regulator pretoka / Air volume damper (RG)

Gegenläufige Mengenregulierung / Регулятор (RG)



1	Prezračevalna rešetka	Ventilating grille	Lüftungsgitter	Вентиляционная решетка
2	Regulator pretoka	Air volume damper	Gegenläufige Mengenregulierung	Регулятор

Rešetke se dobavljajo brez vijakov!  
Grilles are supplied without screws!

Die Gitter werden ohne Schrauben geliefert!  
Решетки поставляются без винтов!

TABELA PROSTIH PRESEKOV /  
TABLE OF EFFECTIVE AREA - Aef (m²):

EFFEKTIVE LUFTAUSSTRÖMFLÄCHE /  
ТАБЛИЦА ПЛОЩАДИ ЖИВОГО СЕЧЕНИЯ - Aef (m²):

Velikost / Size Grösse / Размер	B						
	225	325	425	525	625	825	1025
H							
125	0,0098	0,0142	0,0186	0,0230	0,0273	0,0361	
175		0,0199	0,0260	0,0322	0,0383	0,0505	0,0628
225		0,0256	0,0335	0,0413	0,0492	0,0650	0,0807
325		0,0370	0,0483	0,0597	0,0711	0,0938	0,1166
425						0,1227	0,1525
525						0,1516	0,1883

**KLJUČ ZA NAROČANJE / HOW TO ORDER:**

**BESTELLSCHLÜSSEL / ОБРАЗЕЦ ЗАКАЗА:**

VGA-10/	Tip	Type	Typ	Тип
	VGA-10	VGA-10	VGA-10	VGA-10
1/	Število smeri vpiha 1 - enosmerni dovod zrak 2 - dvosmerni dovod zrak	Number of airflow directions 1 - one way air supply 2 - two way air supply	Anzahl der Ausströmseiten 1 - Einseitig ausströmend 2 - Zweiseitig ausströmend	Число направления ориентации 1 - раздача воздуха в одном направлении 2 - раздача воздуха в двух направлениях
425X225/	Dolžina x Višina B x H	Length x Height B x H	Länge x Höhe B x H	Длина x Высота B x H
RG/	Dodatna oprema RG - regulator pretoka	Accessories RG - air volume damper	Zubehör RG - gegenläufige Mengenregulierung	Аксессуары RG - регулятор
/	Barva / - eloksaža v naravni barvi aluminija RAL 9010, 9016, 7035 *druge RAL barve po izbiri	Colour / - anodised in natural aluminium colour RAL 9010, 9016, 7035 *other RAL optional	Farbe / - Eloxiert in natürlicher, Aluminiumfarbe RAL 9010, 9016, 7035 *andere RAL optional	Цвет / - анодированные в цвет алюминия RAL 9010, 9016, 7035 *опция RAL

# SVGS



<p><b>OPIS:</b> Prezračevalne rešetke se uporabljajo za vgradnjo na okrogle kanale. Primerne so za dovod in odvod zraka.</p>	<p><b>DESCRIPTION:</b> Ventilating grilles are designed for installation on circular ducts. They can be used for supply and exhaust air.</p>	<p><b>BESCHREIBUNG:</b> Die Lüftungsgitter werden für den Einbau auf runde Kanäle verwendet. Sie sind für die Zu- und Abluft geeignet.</p>	<p><b>ОПИСАНИЕ:</b> Вентиляционные решетки используются для установки на воздуховоды круглого сечения. Они предназначены для подачи и удаления воздуха.</p>
<p><b>SESTAVNI DELI:</b></p> <ul style="list-style-type: none"> <li>• Posamično nastavljive lamele</li> <li>• Okvir</li> </ul>	<p><b>CONSTRUCTION:</b></p> <ul style="list-style-type: none"> <li>• Individually adjustable blades</li> <li>• Frame</li> </ul>	<p><b>BAUTEILE:</b></p> <ul style="list-style-type: none"> <li>• Individuell einstellbare Lamellen</li> <li>• Rahmen</li> </ul>	<p><b>КОНСТРУКЦИЯ:</b></p> <ul style="list-style-type: none"> <li>• Индивидуально регулируемые пластины</li> <li>• Рама</li> </ul>
<p><b>MATERIAL:</b></p> <ul style="list-style-type: none"> <li>• Jeklen profil</li> <li>• <b>INOX AISI 304</b> - nerjaveča pločevina</li> </ul>	<p><b>MATERIAL:</b></p> <ul style="list-style-type: none"> <li>• Steel profiles</li> <li>• <b>INOX AISI 304</b> - stainless steel sheet metal</li> </ul>	<p><b>MATERIAL:</b></p> <ul style="list-style-type: none"> <li>• Stahlprofile</li> <li>• <b>INOX AISI 304</b> – Rostfreies Blech</li> </ul>	<p><b>МАТЕРИАЛ:</b></p> <ul style="list-style-type: none"> <li>• Стальные профили</li> <li>• <b>INOX AISI 304</b> - листовая нержавеющая сталь</li> </ul>
<p><b>BARVA:</b> <b>Opција:</b> Prašno barvano RAL: 9010 (bela), 9003 (signalno bela), 9005 (črna), 9016 (transportno bela), 7040 (siva).</p> <p>* Na željo kupca poljubna barva po RAL lestvici.</p>	<p><b>COLOUR:</b> <b>Option:</b> Powder coated RAL: 9010 (pure white), 9003 (signal white), 9005 (black), 9016 (traffic white), 7040 (gray).</p> <p>* Any RAL colour according to the customer's request.</p>	<p><b>FARBE:</b> <b>Optional:</b> Pulverbeschichtet RAL: 9010 (weiß), 9003 (signalweiß), 9005 (Schwarz), 9016 (transportweiß), 7040 (grau).</p> <p>* Andere RAL-Farben auf Anfrage.</p>	<p><b>ЦВЕТ:</b> <b>Opция:</b> Порошковое окрашивание RAL: 9010 (Чистый белый), 9003 (Белый сигнальный), 9005 (черный), 9016 (Белый), 7040 (Серый).</p> <p>* Или другой цвет (RAL) по требованию заказчика.</p>
<p><b>DODATNA OPREMA:</b></p> <ul style="list-style-type: none"> <li>• <b>RG</b> - regulator pretoka</li> <li>• <b>T</b> - nastavni del z drsnikom, ki odpira in zapira reže</li> <li>• <b>RT</b> - nastavni del z drsnikom, ki odpira in zapira reže</li> </ul>	<p><b>ACCESSORIES:</b></p> <ul style="list-style-type: none"> <li>• <b>RG</b> - air volume damper</li> <li>• <b>T</b> - air volume damper with slider which opens and closes the slots</li> <li>• <b>RT</b> - air volume damper with slider which opens and closes the slots</li> </ul>	<p><b>ZUBERHÖR:</b></p> <ul style="list-style-type: none"> <li>• <b>RG</b> - gegenläufige Mengenregulierung</li> <li>• <b>T</b> - Schlitzschieber , der die Schlitzte öffnet und schließt</li> <li>• <b>RT</b> - Schlitzschieber , der die Schlitzte öffnet und schließt</li> </ul>	<p><b>АКСЕССУАРЫ:</b></p> <ul style="list-style-type: none"> <li>• <b>RG</b> - регулятор</li> <li>• <b>T</b> - регулятор с открывающимися и закрывающимися отверстиями</li> <li>• <b>RT</b> - регулятор с открывающимися и закрывающимися отверстиями</li> </ul>
<p><b>PRITRDITEV:</b></p> <ul style="list-style-type: none"> <li>• <b>V</b> - vidna vijačna pritrditev</li> </ul>	<p><b>INSTALLATION:</b></p> <ul style="list-style-type: none"> <li>• <b>V</b> - visible screw installation</li> </ul>	<p><b>BEFESTIGUNG:</b></p> <ul style="list-style-type: none"> <li>• <b>V</b> - sichtbare Schraubbefestigung</li> </ul>	<p><b>КРЕПЛЕНИЕ:</b></p> <ul style="list-style-type: none"> <li>• <b>V</b> - видимое винтовое крепление</li> </ul>

**DIMENZIJE / DIMENSIONS:**

**DIMENSIONEN / РАЗМЕРЫ:**

Velikost / Size Größe / Размер		B								
		125	225	325	425	525	625	825	1025	1225
H	75	•	•	•	•	•	•	•	•	•
	125	•	•	•	•	•	•	•	•	•
	225		•	•	•	•	•	•	•	•
	325			•	•	•	•	•	•	•
	425				•	•	•	•	•	•
	525					•	•	•	•	•
	625						•	•	•	•

Posamično nastavljive  
 vodoravne lamele /

Individually adjustable  
 horizontal blades/

Individuell einstellbare  
 waagerechte Lamellen/

Индивидуально  
 регулируемые  
 горизонтальные пластины

Posamično nastavljive  
 navpične lamele/

Individually adjustable vertical  
 blades/

Individuell einstellbare  
 senkrechte Lamellen/

Индивидуально  
 регулируемые  
 вертикальные пластины

Posamično nastavljive  
 vodoravne in navpične lamele/

Individually adjustable  
 horizontal and vertical blades/

Individuell einstellbare waage-  
 und senkrechte Lamellen/

Индивидуально  
 регулируемые  
 горизонтальные и  
 вертикальные пластины

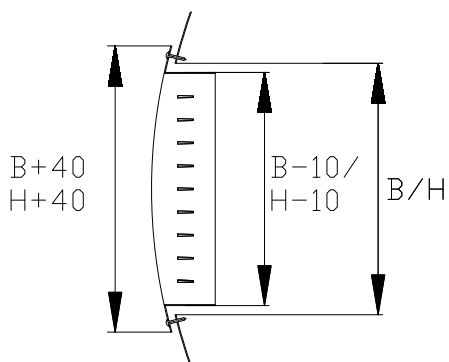
Posamično nastavljive navpične  
 in vodoravne lamele/

Individually adjustable vertical  
 and horizontal blades/

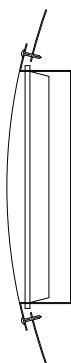
Individuell einstellbare senk-  
 und waagerechte Lamellen/

Индивидуально  
 регулируемые вертикальные  
 и горизонтальные пластины

**SVGS-1R**



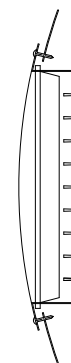
**SVGS-3R**



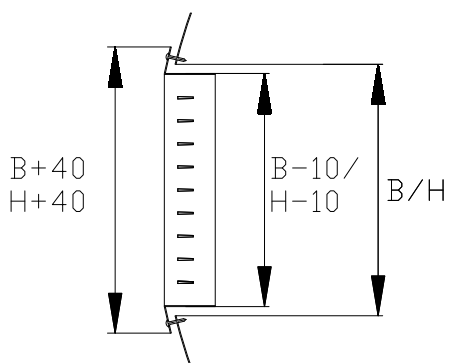
**SVGS-2R**



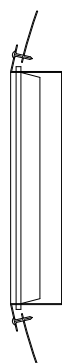
**SVGS-4R**



**SVGS-1**



**SVGS-3**



**SVGS-2**



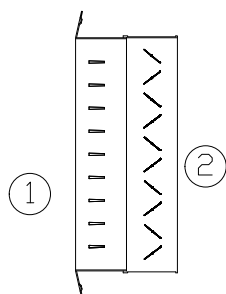
**SVGS-4**



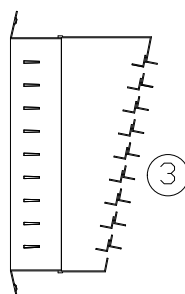
**Regulator pretoka / Air volume damper (RG, T, RT)**

**Mengenregulierung / Регулятор (RG, T, RT)**

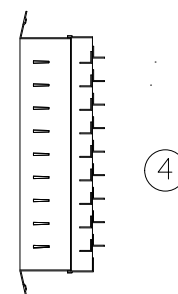
**SVGS-1/RG**



**SVGS-1/T**



**SVGS-1/RT**

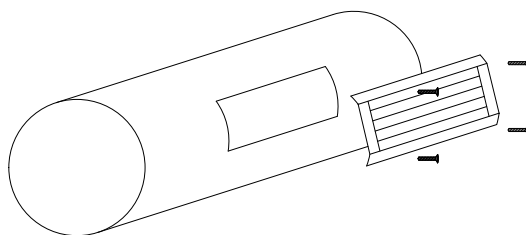


1	Prezračevalna rešetka	Ventilating grille	Lüftungsgitter	Вентиляционная решетка
2	Regulator pretoka (RG)	Air volume damper (RG)	Gegenläufige Mengenregulierung (RG)	Регулятор (RG)
3	Regulator pretoka (T)	Air volume damper (T)	Schlitzschieber (T)	Регулятор (T)
4	Regulator pretoka (RT)	Air volume damper (RT)	Schlitzschieber (RT)	Регулятор (RT)

L (mm)	H (mm)	SVGS-R	SVGS
125-1225	75	ø125-400	ø250-500
125-1225	125	ø250-900	ø500-900
225-1225	160	ø300-1200	ø710-1200
225-1225	225	ø350-2400	ø600-2400
325-1225	325	ø600-2400	ø1250-2400

**VGRADNJA / INSTALLATION:**

**EINBAU / МОНТАЖ:**



**Rešetke se dobavljajo brez vijakov!**  
Grilles are supplied without screws!

**Das Gitter wird ohne Schrauben geliefert!**  
Решетки поставляются без винтов!

**TABELA PROSTIH PRESEKOV /**  
**TABLE OF EFFECTIVE AREA - Aef (m²):**

**EFFEKTIVE LUFTAUSSTRÖMFLÄCHE /**  
**ТАБЛИЦА ПЛОЩАДИ ЖИВОГО СЕЧЕНИЯ - Aef (m²):**

Velikost / Size Grösse / Размер		B								
		125	225	325	425	525	625	825	1025	1225
H	75	0,0066	0,0126	0,0186	0,0246	0,0306	0,0366	0,0486	0,0606	0,0726
	125	0,0121	0,0231	0,0341	0,0451	0,0561	0,0671	0,0891	0,1111	0,1331
	225		0,0441	0,0651	0,0861	0,1071	0,1281	0,1701	0,2121	0,2541
	325			0,0961	0,1271	0,1581	0,1891	0,2511	0,3131	0,3751

**KLJUČ ZA NAROČANJE / HOW TO ORDER:**

**BESTELLSCHLÜSSEL / ОБРАЗЕЦ ЗАКАЗА:**

<b>SVGS-1/</b>	<b>Tip</b> SVGS-1, SVGS-1R - posamično nastavljive vodoravne lamele  SVGS-2, SVGS-2R - posamično nastavljive vodoravne in navpične lamele  SVGS-3, SVGS-3R - posamično nastavljive navpične lamele  SVGS-4, SVGS-4R - posamično nastavljive navpične in vodoravne lamele	<b>Type</b> SVGS-1, SVGS-1R - individually adjustable horizontal blades  SVGS-2, SVGS-2R - individually adjustable horizontal and vertical blades  SVGS-3, SVGS-3R - individually adjustable vertical blades  SVGS-4, SVGS-4R - individually adjustable vertical and horizontal blades	<b>Typ</b> SVGS-1, SVGS-1R - Individuell instellbare waagerechte Lamellen  SVGS-2, SVGS-2R - Individuell einstellbare waage und senkrechte Lamellen  SVGS-3, SVGS-3R - Individuell einstellbare senkrechte Lamellen  SVGS-4, SVGS-4R - Individuell einstellbare senk- und waagerechte Lamellen	<b>Тип</b> SVGS-1, SVGS-1R - индивидуально регулируемые горизонтальные пластины  SVGS-2, SVGS-2R - индивидуально регулируемые горизонтальные и вертикальные пластины  SVGS-3, SVGS-3R - индивидуально регулируемые вертикальные пластины  SVGS-4, SVGS-4R - индивидуально регулируемые вертикальные и горизонтальные пластины
<b>D (Ø 250)/</b>	<b>kanal Ø</b>	<b>kanal Ø</b>	<b>Kanal Ø</b>	<b>канал Ø</b>
<b>425X225/</b>	<b>Dožina x Višina B x H</b>	<b>Length x Height B x H</b>	<b>Länge x Höhe B x H</b>	<b>Длина x Высота B x H</b>
<b>RG/</b>	<b>Dodatna oprema</b> RG - regulator pretoka T - regulator pretoka RT - regulator pretoka	<b>Accessories</b> RG - air volume damper T - air volume damper RT - air volume damper	<b>Zubehör</b> RG - gegenläufige Mengenregulierung T - Schlitzschieber RT - Schlitzschieber	<b>Аксессуары</b> RG - регулятор T - регулятор RT - регулятор
<b>RAL9010</b>	<b>Barva / Material</b> / - pocinkano Jekleni profili + barva RAL 9010,9003,9005,9016,7040 *druge RAL barve po izbiri AISI304 - nerjaveča pločevina	<b>Colour / Material</b> / - galvanized steel Steel profiles + painted RAL 9010,9003,9005,9016,7040 *other RAL optional AISI304 - stainless steel sheet metal	<b>Farbe / Material</b> / - verzinktes Blech Stahlprofile + farbe RAL 9010,9003,9005,9016,7040 *andere RAL optional AISI304 – Rostfreies Blech	<b>Цвет / Материал</b> / - оцинкованная сталь Стальные профили + крашенные RAL 9010,9003,9005,9016,7040 *возможны другие цвета палитры RAL AISI304 - листовая нержавеющая сталь

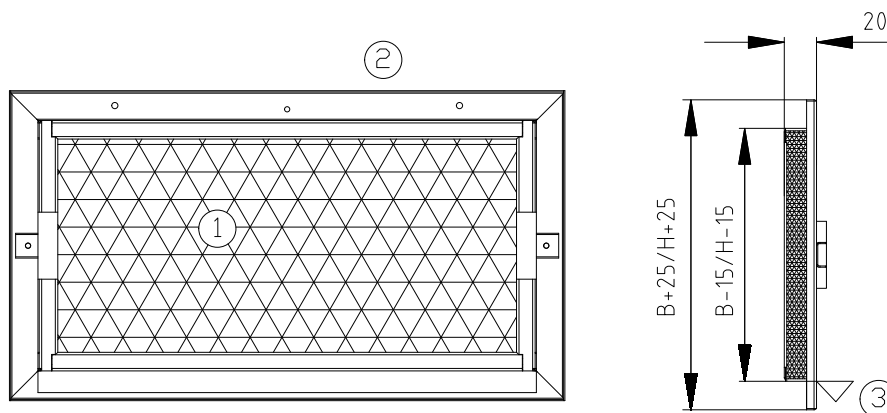
# GT-1



<p><b>OPIS:</b> Lovilec maščob uporabljamo pri odvodu zraka iz kuhinj in prostorov, kjer se v zraku nahaja veliko mastne pare. Z vgrajenim maščobnim filtrom zmanjšamo onesnaževanje zračnih kanalov in ventilatorjev.</p>	<p><b>DESCRIPTION:</b> Grease trap is used to extract air from kitchens and rooms with a high level of greasy steam. A grease filter reduces the soiling of air ducts and ventilators</p>	<p><b>BESCHREIBUNG:</b> Der Fettabscheider dient zum Absaugen von Luft aus Küchen und Räumen mit hohem Fettdampfanteil. Ein Fettfilter reduziert die Verschmutzung von Luftkanälen und Lüftern</p>	<p><b>ОПИСАНИЕ:</b> Жироуловка применяется для удаления воздуха из кухонь и помещений с повышенным содержанием жирного пара. Жировой фильтр уменьшает загрязнение воздуховодов и вентиляторов.</p>
<p><b>SESTAVNI DELI:</b></p> <ul style="list-style-type: none"> <li>• Nosilni okvir</li> <li>• Maščobni filter</li> <li>• Lovilni žleb</li> </ul>	<p><b>CONSTRUCTION:</b></p> <ul style="list-style-type: none"> <li>• Supporting frame</li> <li>• Grease filter</li> <li>• Gutter</li> </ul>	<p><b>BAUTEILE:</b></p> <ul style="list-style-type: none"> <li>• Gehäuse</li> <li>• Fettfilter</li> <li>• Rinne</li> </ul>	<p><b>КОНСТРУКЦИЯ:</b></p> <ul style="list-style-type: none"> <li>• Фильтр</li> <li>• Жироулавливающий фильтр</li> <li>• Желоб</li> </ul>
<p><b>MATERIAL:</b></p> <ul style="list-style-type: none"> <li>• Pocinkana pločevina</li> <li>• Maščobni filter iz ekspanzirane aluminijaste mreže</li> </ul>	<p><b>MATERIAL:</b></p> <ul style="list-style-type: none"> <li>• Galvanized sheet</li> <li>• Grease filter made from expanded aluminium net</li> </ul>	<p><b>MATERIAL:</b></p> <ul style="list-style-type: none"> <li>• Verzinktes Blech</li> <li>• Fettfilter aus expandiertem Aluminiumnetz</li> </ul>	<p><b>МАТЕРИАЛ:</b></p> <ul style="list-style-type: none"> <li>• Оцинкованный лист</li> <li>• Жироулавливающий фильтр из вспененной алюминиевой сетки.</li> </ul>
<p><b>BARVA:</b> Prašno barvano RAL 9010 (bela) * Na željo kupca poljubna barva po RAL lestvici.</p>	<p><b>COLOUR:</b> Powder coated RAL 9010 (white) * Any RAL colour according to the customer's request.</p>	<p><b>FARBE:</b> Pulverbeschichtet RAL 9010 (weiß) * Andere RAL-Farben auf Anfrage.</p>	<p><b>ЦВЕТ:</b> Порошковое напыление RAL 9010 (белый) * Или другой цвет (RAL) по требованию заказчика.</p>
<p><b>PRITRDITEV:</b></p> <ul style="list-style-type: none"> <li>• V - vidna vijajna pritrditev</li> </ul>	<p><b>INSTALLATION:</b></p> <ul style="list-style-type: none"> <li>• V - visible screw installation</li> </ul>	<p><b>BEFESTIGUNG:</b></p> <ul style="list-style-type: none"> <li>• V - sichtbare Schraubbefestigung</li> </ul>	<p><b>КРЕПЛЕНИЕ:</b></p> <ul style="list-style-type: none"> <li>• V - видимое винтовое крепление</li> </ul>

**DIMENZIJE / DIMENSIONS:**

**DIMENSIONEN / РАЗМЕРЫ:**



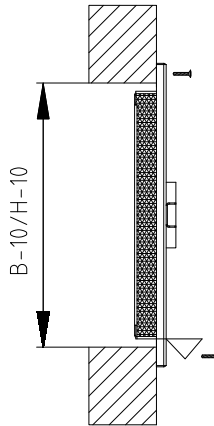
1	Filter	Filter	Filter	Фильтр
2	Nosilni okvir	Supporting frame	Gehäuse	Корпус
3	Lovilni žleb	Gutter	Rinne	Желоб

Velikost / Size Größe / Размер		B			
		425	625	825	1025
H	225	•	•	•	•
	325	•	•	•	•
	425	•	•	•	•

**VGRADNJA / INSTALLATION:**

Vgradnja v steno / Wall installation

vidna vijčna pritrditev (V)  
visible screw installation (V)



**EINBAU / МОНТАЖ:**

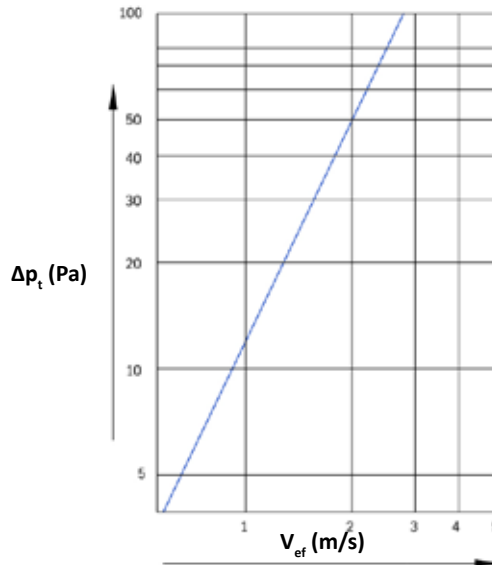
Wandebau / Установка в стену

sichtbare Schraubbefestigung (V)  
видимое винтовое крепление (V)

**DIAGRAM ZA HITRO IZBIRO / FAST SELECTION:**

**SCHNELLAUSWAHLDIAGRAMM / БЫСТРЫЙ ПОДБОР:**

Padec tlaka  
Pressure drop  
Druckabfall  
Потери давления



Efektivna hitrost zraka  
Effective air velocity  
Effektive Luftgeschwindigkeit  
Эффективная скорость воздуха

**KLJUČ ZA NAROČANJE / HOW TO ORDER:**

**BESTELLSCHLÜSSEL / ОБРАЗЕЦ ЗАКАЗА:**

GT-1/	Tip GT-1	Type GT-1	Typ GT-1	Тип GT-1
425X225/	Dolžina x Višina B x H	Length x Height B x H	Länge x Höhe B x H	Длина x Высота B x H
RAL9010	Barva / - pocinkano Jekleni profili + barva RAL 9010 *druge RAL barve po izbiri	Colour / - galvanized steel Steel profiles + painted RAL 9010 *other RAL optional	Farbe / - verzinktes Blech Stahlprofile + farbe RAL 9010 *andere RAL optional	Цвет / - оцинкованная сталь Стальные профили + крашенные RAL 9010 *возможны другие цвета палитры RAL

# GT-2



## OPIS:

Lovilec maščob uporabljamo pri odvodu zraka iz kuhinj in prostorov, kjer se v zraku nahaja veliko mastne pare. Z vgrajenim maščobnim filtrom zmanjšamo onesnaževanje zračnih kanalov in ventilatorjev.

## SESTAVNI DELI:

- Nosilni okvir
- Maščobni filter
- Lovilna kad

## MATERIAL:

- Pocinkana pločevina
- Maščobni filter iz ekspanzibilne aluminijaste mreže

## BARVA:

Prašno barvano RAL 9010 (bela)  
\* Na željo kupca poljubna barva po RAL lestvici.

## PRITRDITEV:

- V - vidna vijajna pritrditev

## DESCRIPTION:

Grease trap is used to extract air from kitchens and rooms with a high level of greasy steam. A grease filter reduces the soiling of air ducts and ventilators

## CONSTRUCTION:

- Supporting frame
- Grease filter
- Drip tray

## MATERIAL:

- Galvanized sheet
- Grease filter made from expanded aluminium net

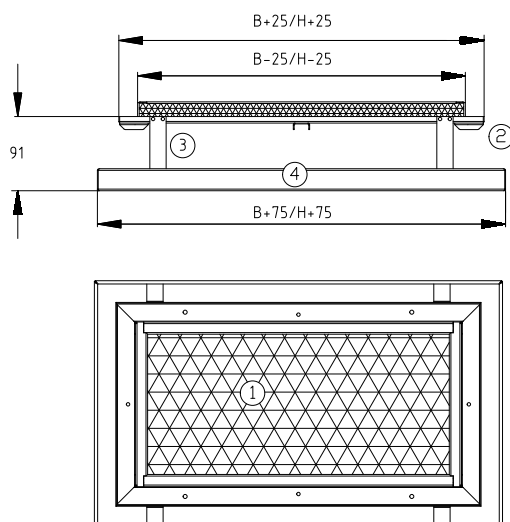
## COLOUR:

Powder coated RAL 9010 (white)  
\* Any RAL colour according to the customer's request.

## INSTALLATION:

- V - visible screw installation

## DIMENZIJE / DIMENSIONS:



- |   |               |
|---|---------------|
| 1 | Filter        |
| 2 | Nosilni okvir |
| 3 | Obešala       |
| 4 | Lovilna kad   |

- |                  |
|------------------|
| Filter           |
| Supporting frame |
| Hangers          |
| Drip tray        |

## BESCHREIBUNG:

Der Fettabscheider dient zum Absaugen von Luft aus Küchen und Räumen mit hohem Fettdampfanteil. Ein Fettfilter reduziert die Verschmutzung von Luftkanälen und Lüftern

## BAUTEILE:

- Gehäuse
- Fettfilter
- Abtropfschale

## MATERIAL:

- Verzinktes Blech
- Fettfilter aus expandiertem Aluminiumnetz

## FARBE:

Pulverbeschichtet RAL 9010 (weiß)  
\* Andere RAL-Farben auf Anfrage.

## BEFESTIGUNG:

- V - sichtbare Schraubbefestigung

## DIMENSIONEN / РАЗМЕРЫ:

Velikost / Size Größe / Размер		B			
		425	625	825	1025
H	225	•	•	•	•
	325	•	•	•	•
	425	•	•	•	•

- |                    |
|--------------------|
| Filter             |
| Gehäuse            |
| Befestigungswinkel |
| Abtropfschale      |

## ОПИСАНИЕ:

Жиросуловка применяется для удаления воздуха из кухонь и помещений с повышенным содержанием жирного пара. Жировой фильтр уменьшает загрязнение воздуховодов и вентиляторов.

## КОНСТРУКЦИЯ:

- Корпус
- Жиросулавливающий фильтр
- Поддон

## МАТЕРИАЛ:

- Оцинкованный лист
- Жиросулавливающий фильтр из вспененной алюминиевой сетки.

## ЦВЕТ:

Порошковое напыление RAL 9010 (белый)  
\* Или другой цвет (RAL) по требованию заказчика.

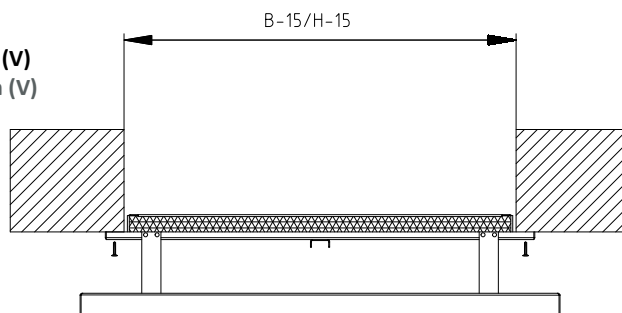
## КРЕПЛЕНИЕ:

- V - видимое винтовое крепление

VGRADNJA / INSTALLATION:

Vgradnja v strop / Ceiling installation

vidna vijčna pritrditev (V)  
visible screw installation (V)



EINBAU / МОНТАЖ:

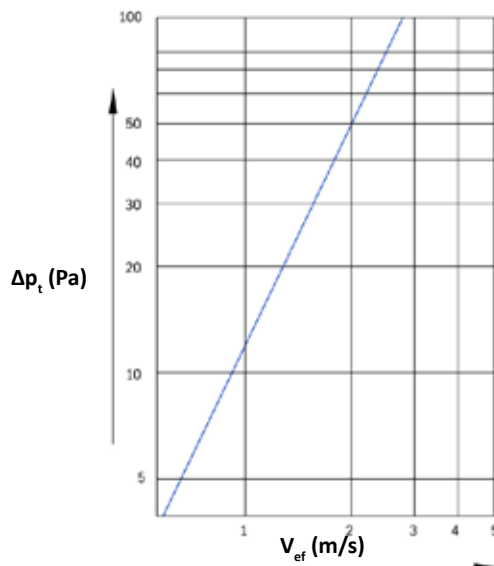
Deckeneinbau / Установка в потолок

sichtbare Schraubbefestigung (V)  
видимое винтовое крепление (V)

DIAGRAM ZA HITRO IZBIRO / FAST SELECTION:

SCHNELLAUSWAHLDIAGRAMM / БЫСТРЫЙ ПОДБОР:

Padec tlaka  
Pressure drop  
Druckabfall  
Потери давления



Efektivna hitrost zraka  
Effective air velocity  
Effektive Luftgeschwindigkeit  
Эффективная скорость воздуха

KLJUČ ZA NAROČANJE / HOW TO ORDER:

BESTELLSCHLÜSSEL / ОБРАЗЕЦ ЗАКАЗА:

GT-2/   425X225/   RAL9010	Tip GT-2  Dolžina x Višina B x H  Barva / - pocinkano Jekleni profili + barva RAL 9010 *druge RAL barve po izbiri	Type GT-2  Length x Height B x H  Colour / - galvanized steel Steel profiles + painted RAL 9010 *other RAL optional	Typ GT-2  Länge x Höhe B x H  Farbe / - verzinktes Blech Stahlprofile + farbe RAL 9010 *andere RAL optional	Тип GT-2  Длина x Высота B x H  Цвет / - оцинкованная сталь Стальные профили + крашенные RAL 9010 *возможны другие цвета палитры RAL
--	---	---	---	--

# VE-1



**OPIS:**

Prezračevalni ventili se uporabljajo za odvod zraka iz sanitarnih in drugih prostorov. Uporabljajo se lahko tudi v nizekotlačnih prezračevalnih sistemih, kjer je potrebno reguliranje pretoka zraka.

**DESCRIPTION:**

Ventilating valves are designed to extract air from sanitary rooms and other premises and can be also used in low pressure air conditioning systems with air flow control.

**BESCHREIBUNG:**

Die Lüftungsventile werden verwendet, um Luft aus Sanitär- und anderen Räumen abzuleiten. Sie können auch in Niederdrucklüftungssystemen verwendet werden, in denen eine Luftstromregulierung erforderlich ist.

**ОПИСАНИЕ:**

Вентиляционные вентили используются для удаления воздуха из ванных комнат, санузлов и других помещений, могут быть использованы для удаления воздуха в помещениях с малыми значениями воздухообмена, когда необходимо регулирование расхода воздуха.

**SESTAVNI DELI:**

- Fiksni obroč
- Nastavljivi disk za odpiranje in zapiranje ventila
- Vgradni okvir

**CONSTRUCTION:**

- Fixed diffuser ring
- Adjustable disc for valve opening and closing
- Subframe

**BAUTEILE:**

- Fester Ring
- Einstellbarer Teller zum Öffnen und Schließen des Ventils
- Einbaurahmen

**КОНСТРУКЦИЯ:**

- Основание вентиля
- Центральный диск
- Встроенная рама

**MATERIAL:**

Jeklena pločevina

**MATERIAL:**

Steel sheet metal

**MATERIAL:**

Stahlblech

**МАТЕРИАЛ:**

Листовая сталь

**BARVA:**

Prašno barvano RAL 9010 (bela)

**COLOUR:**

Powder coated RAL 9010 (white)

**FARBE:**

Pulverbeschichtet RAL 9010 (weiß)

**ЦВЕТ:**

Порошковое напыление RAL 9010 (белый)

**PRITRDITEV:**

Z vijaki

**INSTALLATION:**

With screws

**BEFESTIGUNG:**

Mit Schrauben

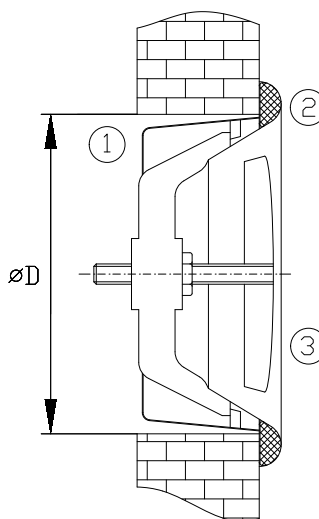
**КРЕПЛЕНИЕ:**

С винтами

**DIMENZIJE / DIMENSIONS:**

Velikost / Size Größe / Размер ØD
100
125
150
160
200

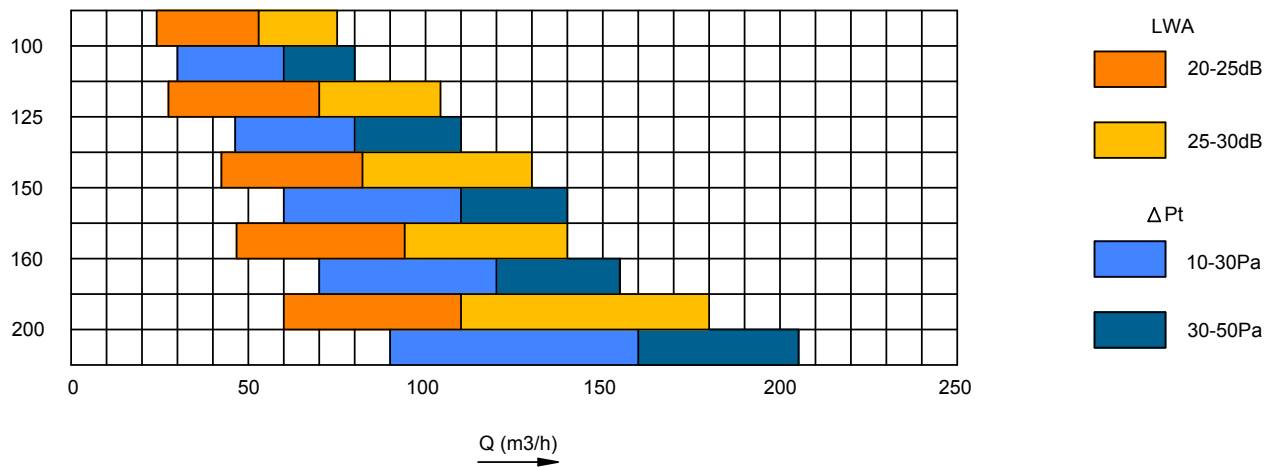
**DIMENSIONEN / РАЗМЕРЫ:**



1	Vgradni okvir	Subframe	Einbaurahmen	Встроенная рама
2	Fiksni obroč	Fixed diffuser ring	Festem Ring	Основание вентиля
3	Nastavljivi disk	Adjustable disc	Verstellbarem Teller	Центральный диск

**DIAGRAM ZA HITRO IZBIRO / FAST SELECTION:**

**SCHNELLAUSWAHLDIAGRAMM / БЫСТРЫЙ ПОДБОР:**



**KLJUČ ZA NAROČANJE / HOW TO ORDER:**

**BESTELLSCHLÜSSEL / ОБРАЗЕЦ ЗАКАЗА:**

VE-1	Tip VE-1	Type VE-1	Typ VE-1	Тип VE-1
125	Dimenzije 100, 125, 150, 160, 200	Dimensions 100, 125, 150, 160, 200	Dimensionen 100, 125, 150, 160, 200	Размеры 100, 125, 150, 160, 200

# VS-1



**OPIS:**

Prezračevalni ventili se uporabljajo za dovod zraka v sanitarije in druge prostore. Uporabljajo se lahko tudi v nizekotlačnih prezračevalnih sistemih, kjer je potrebno reguliranje pretoka zraka.

**DESCRIPTION:**

Ventilating valves are designed to supply air to sanitary rooms and other premises and can be also used in low pressure air conditioning systems with air flow control.

**BESCHREIBUNG:**

Die Lüftungsventile werden zur Luftzufuhr zu Sanitär- und anderen Räumen verwendet. Sie können auch in Niederdrucklüftungssystemen verwendet werden, in denen eine Luftstromregulierung erforderlich ist.

**ОПИСАНИЕ:**

Вентиляционные ventili используются для подачи воздуха в ванных комнат, санузлов и других помещений, могут быть использованы для удаления воздуха в помещениях с малыми значениями воздухообмена, когда необходимо регулирование расхода воздуха.

**SESTAVNI DELI:**

- Fiksni obroč
- Nastavljivi disk za odpiranje in zapiranje ventila
- Vgradni okvir

**CONSTRUCTION:**

- Fixed diffuser ring
- Adjustable disc for valve opening and closing
- Subframe

**BAUTEILE:**

- Fester Ring
- Einstellbarer Teller zum Öffnen und Schließen des Ventils
- Einbaurahmen

**КОНСТРУКЦИЯ:**

- Основание вентиля
- Центральный диск
- Встроенная рама

**MATERIAL:**

Jeklena pločevina

**MATERIAL:**

Steel sheet metal

**MATERIAL:**

Stahlblech

**МАТЕРИАЛ:**

Листовая сталь

**BARVA:**

Prašno barvano RAL 9010 (bela)

**COLOUR:**

Powder coated RAL 9010 (white)

**FARBE:**

Pulverbeschichtet RAL 9010 (weiß)

**ЦВЕТ:**

Порошковое напыление RAL 9010 (белый)

**PRITRDITEV:**

Z vijaki

**INSTALLATION:**

With screws

**BEFESTIGUNG:**

Mit Schrauben

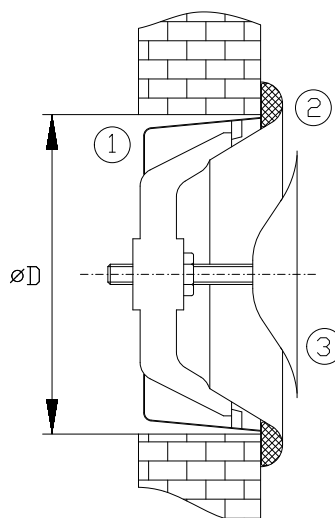
**КРЕПЛЕНИЕ:**

С винтами

**DIMENZIJE / DIMENSIONS:**

Velikost / Size Größe / Размер ØD
100
125
150
160
200

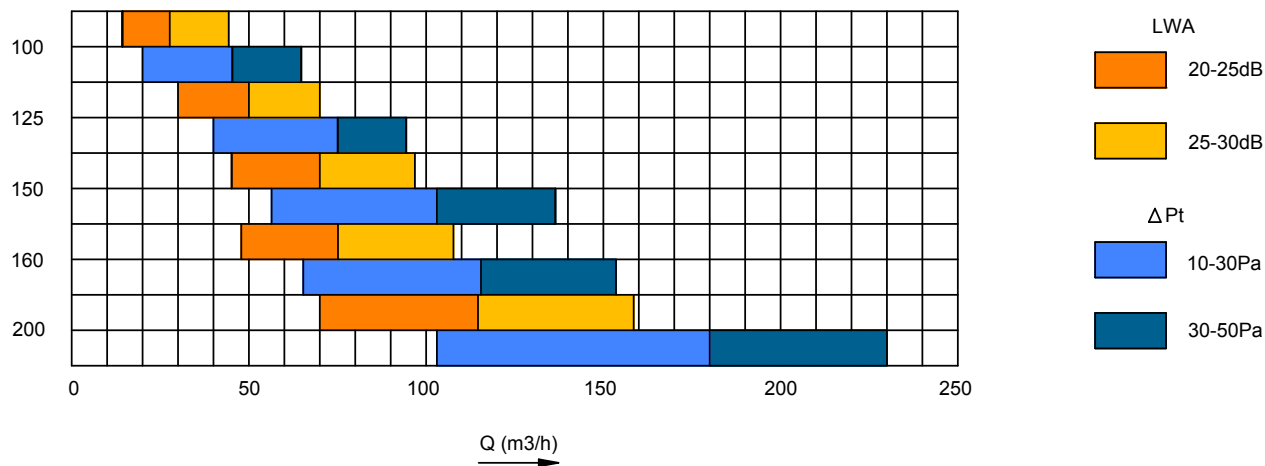
**DIMENSIONEN / РАЗМЕРЫ:**



1	Vgradni okvir	Subframe	Einbaurahmen	Встроенная рама
2	Fiksni obroč	Fixed diffuser ring	Festem Ring	Основание вентиля
3	Nastavljivi disk	Adjustable disc	Verstellbarem Teller	Центральный диск

**DIAGRAM ZA HITRO IZBIRO / FAST SELECTION:**

**SCHNELLAUSWAHLDIAGRAMME / БЫСТРЫЙ ПОДБОР:**



**KLJUČ ZA NAROČANJE / HOW TO ORDER:**

**BESTELLSCHLÜSSEL / ОБРАЗЕЦ ЗАКАЗА:**

VS-1	<b>Tip</b> VS-1	<b>Type</b> VS-1	<b>Typ</b> VS-1	<b>Тип</b> VS-1
125	<b>Dimenzije</b> 100, 125, 150, 160, 200	<b>Dimensions</b> 100, 125, 150, 160, 200	<b>Dimensionen</b> 100, 125, 150, 160, 200	<b>Размеры</b> 100, 125, 150, 160, 200

# SCD-1

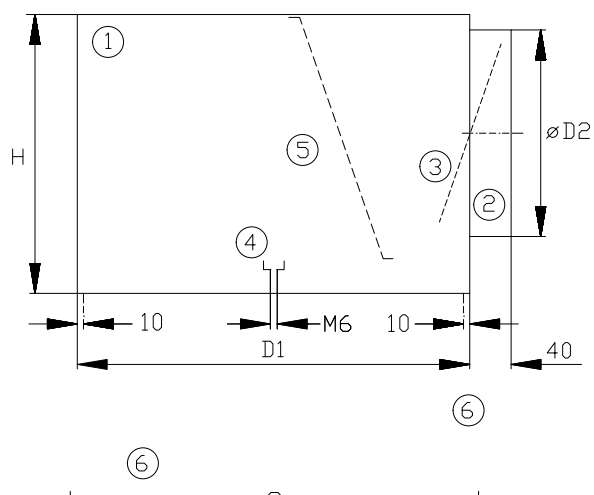


- |   |  |   |   |
|---|--|---|---|
| <p><b>OPIS:</b><br/>         Difuzorje uporabljamo v prostorih z višinami od 2,6 m do 4,0 m. Primerni so za vgradnjo v spuščene stropove.</p>                         | <p><b>DESCRIPTION:</b><br/>         The diffusers can be used for various ceiling heights from 2,6 m to 4,0 m. They are suitable for installation in false ceilings.</p> | <p><b>BESCHREIBUNG:</b><br/>         Die Deckenauslässe werden in Räumen mit Höhen von 2,6 m bis 4,0 m eingesetzt. Sie eignen sich für den Einbau in abgehängte Decken.</p> | <p><b>ОПИСАНИЕ:</b><br/>         Диффузоры предназначены для помещений высотой от 2,6 м до 4,0 м. Устанавливаются в подвесные потолки.</p>                                    |
| <p><b>SESTAVNI DELI:</b><br/>         • Difuzor s 56% perforacijo okrogle oblike, premera 6 mm<br/>         • Na željo kupca lahko izdelamo poljubno perforacijo.</p> | <p><b>CONSTRUCTION:</b><br/>         • Diffuser with 56% perforation of 6 mm diameter holes<br/>         • Optional perforation is possible upon customer's request</p>  | <p><b>BAUTEILE:</b><br/>         • Die Deckenauslässe mit 56 % Perforation, Durchmesser 6 mm<br/>         • Optionale Perforation nach Kundenwunsch</p>                     | <p><b>КОНСТРУКЦИЯ:</b><br/>         • Диффузор с перфорацией 56% отверстиями диаметром 6 мм<br/>         • Перфорация может быть выполнена согласно требованиям заказчика</p> |
| <p><b>MATERIAL:</b><br/>         • Jeklena pločevina<br/>         • <b>INOX AISI 304</b> - nerjaveča pločevina</p>  | <p><b>MATERIAL:</b><br/>         • Steel sheet metal<br/>         • <b>INOX AISI 304</b> - stainless steel sheet metal</p>   | <p><b>MATERIAL:</b><br/>         • Stahlblech<br/>         • <b>INOX AISI 304</b> – Rostfreies Blech</p>  | <p><b>МАТЕРИАЛ:</b><br/>         • Листовая сталь<br/>         • <b>INOX AISI 304</b> - листовая нержавеющая сталь</p>  |
| <p><b>BARVA:</b><br/>         Prašno barvano RAL 9010 (bela)<br/><br/>         * Na željo kupca poljubna barva po RAL lestvici.</p>                                   | <p><b>COLOUR:</b><br/>         Powder coated RAL 9010 (white)<br/>         * Any RAL colour according to the customer's request.</p>                                     | <p><b>FARBE:</b><br/>         Pulverbeschichtet RAL 9010 (weiß)<br/>         * Andere RAL-Farben auf Anfrage.</p>   | <p><b>ЦВЕТ:</b><br/>         Порошковое окрашивание RAL 9010 (белый)<br/>         * Или другой цвет (RAL) по требованию заказчика.</p>  |
| <p><b>PRITRDITEV:</b><br/>         • Vgradnja v spuščen strop dimenzije 600x600 mm.<br/>         • Sredinska vijačna pritrditev na priključno komoro.</p>             | <p><b>INSTALLATION:</b><br/>         • Installation in ceiling panels 600x600 mm.<br/>         • With one central screw on the plenum box.</p>                           | <p><b>BEFESTIGUNG:</b><br/>         • Einbau in eine abgehängte Decke, Abmessungen 600 x 600 mm.<br/>         • Mittelschraubenbefestigung zum Anschlusskasten.</p>         | <p><b>КРЕПЛЕНИЕ:</b><br/>         • Установка в подвесные потолки 600x600 мм.<br/>         • Крепление с центральным винтом на присоединительную камеру.</p>                  |

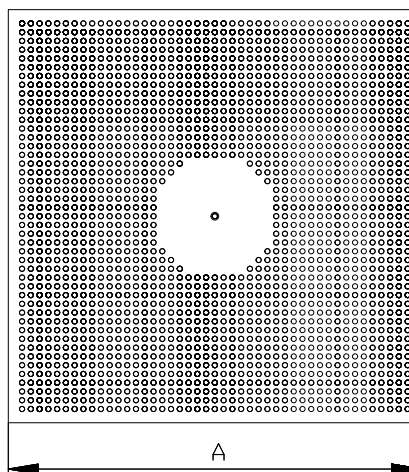
**DIMENZIJE / DIMENSIONS:**

**DIMENSIONEN / РАЗМЕРЫ:**

Velikost / Size Größe / Размер	A	D1	Ø D2		H	
300	295	291	158	198	230	270
400	395	391	158	198	230	270
500	495	491	198	248	270	320
600	595	591	198	248	270	320
625	620	616	248		320	

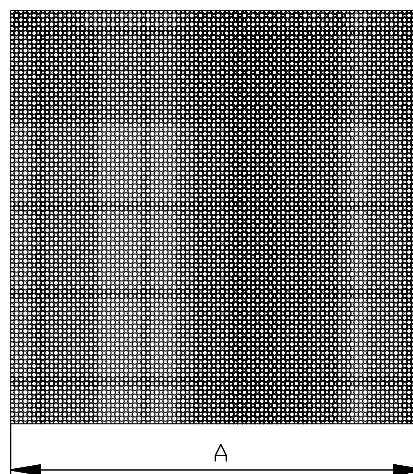
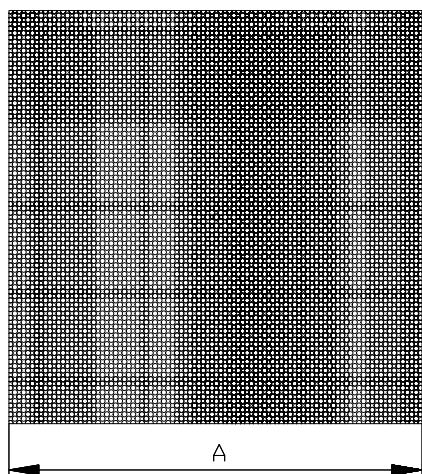


SCD-1B/S1



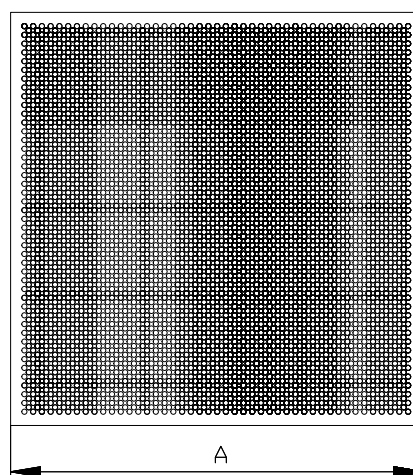
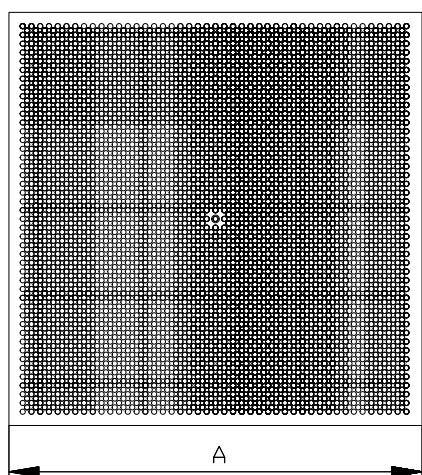
SCD-1/S1

SCD-1/-



SCD-1A/S1

SCD-1A/-



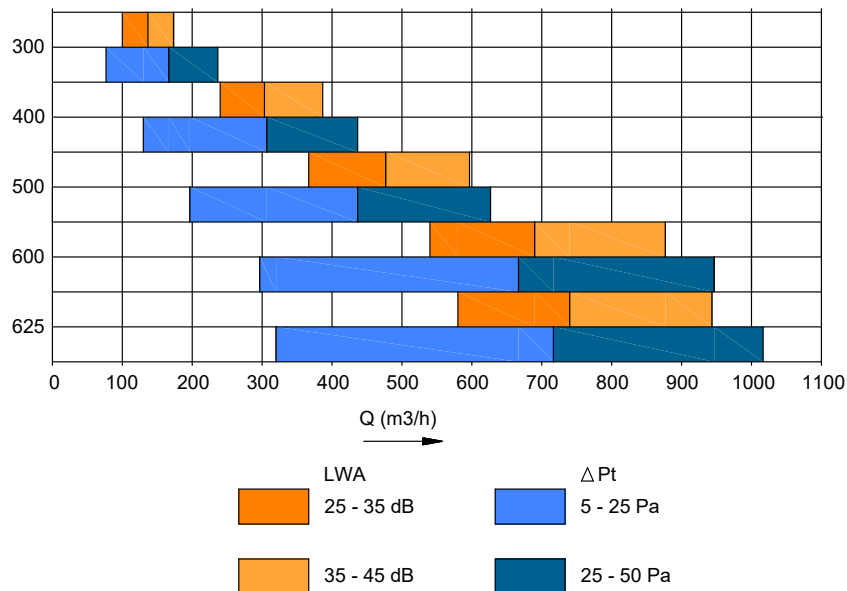
1	Priključna komora	Plenum box	Anschlusskasten	Присоединительная камера
2	Priključek	Connection opening	Stutzen	Присоединительный патрубok
3	Regulacijska loputa	Damper	Drosselement	Регулирующий клапан
4	Traverza	Traverse	Traverse	Траверса
5	Perforirana plošča	Perforated dispersing plate	Lochblech	Перфорированная панель
6	Difuzor	Diffuser	Deckenauslässe	Диффузор

**DIAGRAM ZA HITRO IZBIRO / FAST SELECTION:**

Navedeni podatki veljajo za 100% odprto regulacijsko loputo.  
Data are valid for 100% open damper.

**SCHNELLAUSWAHLDIAGRAMME / БЫСТРЫЙ ПОДБОР:**

Die angegebenen Angaben gelten für die zu 100 % geöffnete Drosselement.  
Данные действительны для 100% открытого регулирующего клапана.



**KLJUČ ZA NAROČANJE / HOW TO ORDER:**

**BESTELLSCHLÜSSEL / ОБРАЗЕЦ ЗАКАЗА:**

SCD-1A/	<b>Tip</b> SCD-1A SCD-1B SCD-1	<b>Type</b> SCD-1A SCD-1B SCD-1	<b>Typ</b> SCD-1A SCD-1B SCD-1	<b>Тип</b> SCD-1A SCD-1B SCD-1
S1/	<b>Pritrditev</b> S1 - sredinska pritrditev / - brez vijaka	<b>Installation</b> S1 - central fastening / - without screw	<b>Instalation</b> S1 - Mittelschraubenbefestigung / - ohne Schraube	<b>Крепление</b> S1 - крепление по центру / - без винта
600/	<b>Dimenzije</b> 300, 400, 500, 600, 625	<b>Dimensions</b> 300, 400, 500, 600, 625	<b>Dimensionen</b> 300, 400, 500, 600, 625	<b>Размеры</b> 300, 400, 500, 600, 625
RAL9010/	<b>Barva / Material</b> RAL 9010 *druge RAL barve po izbiri AISI304 - nerjaveča pločevina	<b>Colour / Material</b> RAL 9010 *other RAL optional AISI304 - stainless steel sheet metal	<b>Farbe / Material</b> RAL 9010 *andere RAL optional AISI304 - Rostfreies Blech	<b>Цвет / Материал</b> RAL 9010 *опция RAL AISI304 - листовая нержавеющая сталь
SPB/	<b>SPB - priključna komora</b>	<b>SPB - plenum box</b>	<b>SPB - Anschlusskasten</b>	<b>SPB - присоединительная камера</b>
(600/248) /	<b>Dimenzije priključne komore</b> (Velikost / Ø D2)	<b>Plenum box dimension</b> (Size / Ø D2)	<b>Anschlusskasten Dimensionen</b> (Größe / Ø D2)	<b>Размер камеры</b> (Размер / Ø D2)
S/	<b>Položaj priključka</b> S - stranski V - vertikalni	<b>Position of connection</b> S - side V - vertical	<b>Position der Anschluss</b> S - Seitenanschluss V - Vertikalanschluss	<b>Присоединительный патрубок</b> S - сбоку V - сверху
L/	<b>L - regulacijska loputa</b>	<b>L - volume control damper</b>	<b>L - Drosselement</b>	<b>L - регулирующий клапан</b>
INS 6	<b>Izolacija</b> INS 6mm, 10mm, 19mm	<b>Insulation</b> INS 6mm, 10mm, 19mm	<b>Isolierung</b> INS 6mm, 10mm, 19mm	<b>Теплоизоляция</b> INS 6mm, 10mm, 19mm

# SCD-2



## OPIS:

Difuzorje uporabljamo za dovod in odvod zraka. Zaradi visoke stopnje indukcije so primerni tudi za večje temperaturne razlike med vpihovanim in prostorskim zrakom. Odlikujejo se po veliki kapaciteti in nizki šumnosti. Primerni so za vgradnjo v spuščene stropove.

## DESCRIPTION:

The diffusers can be used for supply and extract air. Due to high induction they are suitable for larger temperature differentials between the supply and room air. They have a high capacity and low sound power level. They are suitable for installation in false ceilings.

## BESCHREIBUNG:

Die Deckenauslässe sind für die Zu- und Abluft geeignet. Aufgrund des hohen Induktionsgrades eignen sie sich auch für größere Temperaturdifferenzen zwischen Zu- und Raumluft. Sie zeichnen sich durch ihre große Kapazität und ihr geringes Schalleistungsniveau aus. Sie eignen sich für den Einbau in abgehängte Decken.

## ОПИСАНИЕ:

Диффузор используются для подачи и удаления воздуха. Благодаря высокой эжекционной способности позволяют распределять воздух при больших разность температуры воздуха в помещении и температуры приточного воздуха. При значительной пропускной способности создают небольшой уровень шума. Устанавливаются в подвесные потолки.

## SESTAVNI DELI:

Fiksni difuzijski obroči

## CONSTRUCTION:

Fixed diffuser rings

## BAUTEILE:

Feststehende Diffusionsringe

## КОНСТРУКЦИЯ:

Фиксированные профили

## MATERIAL:

- Jeklena pločevina
- Aluminijski profili
- **INOX AISI 304** - nerjaveča pločevina

## MATERIAL:

- Steel sheet metal
- Aluminum profiles
- **INOX AISI 304** - stainless steel sheet metal

## MATERIAL:

- Stahlblech
- Aluminiumprofil
- **INOX AISI 304** – Rostfreies Blech

## МАТЕРИАЛ:

- Листовая сталь
- Алюминиевые профили
- **INOX AISI 304** - листовая нержавеющая сталь

## BARVA:

Prašno barvano RAL 9010 (bela)

## COLOUR:

Powder coated RAL 9010 (white)

## FARBE:

Pulverbeschichtet RAL 9010 (Reinweiß)

\* Na željo kupca poljubna barva po RAL lestvici.

\* Any RAL colour according to the customer's request.

\* Andere RAL-Farben auf Anfrage.

## ЦВЕТ:

Порошковое напыление RAL 9010 (белый)

\* Или другой цвет (RAL) по желанию покупателя.

## DODATNA OPREMA:

- **RG** - regulator pretoka
- **SPB-3** - priključna komora

## ACCESSORIES:

- **RG** - air volume damper
- **SPB-3** - plenum box

## ZUBERHÖR:

- **RG** - gegenläufige Mengenregulierung
- **SPB-3** - Anschlusskasten

## АКСЕССУАРЫ:

- **RG** - регулятор расхода воздуха
- **SPB-3** - присоединительная камера

## PRITRDITEV:

Sredinska vijačna pritrditev ali pritrditev s štirimi vijaki na priključno komoro.

## INSTALLATION:

With one central or four side screws on the plenum box.

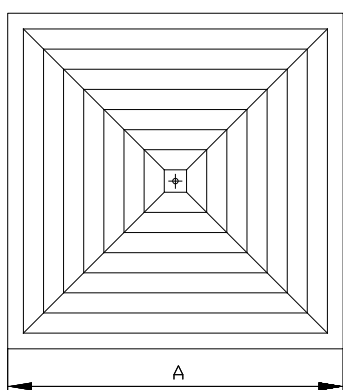
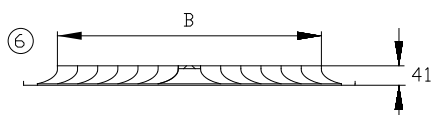
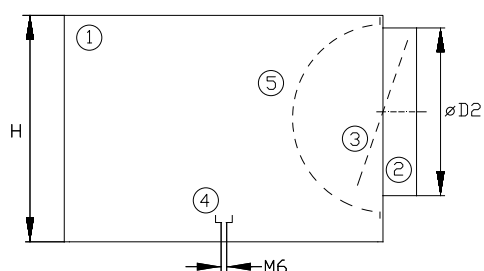
## BEFESTIGUNG:

Mittelschraubenbefestigung oder Befestigung mit vier Schrauben zum Anschlusskasten.

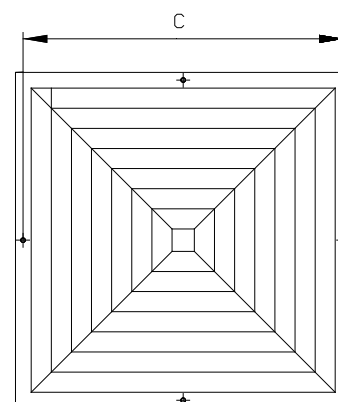
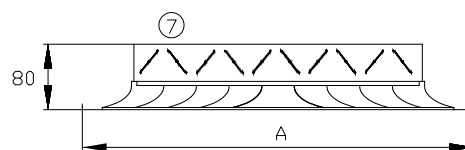
## КРЕПЛЕНИЕ:

Для квадратных диффузоров может быть выбрано центральное крепление или крепление четырьмя винтами по краю на присоединительную камеру.

**DIMENZIJE / DIMENSIONS:**



**DIMENSIONEN / РАЗМЕРЫ :**



1	Priključna komora	Plenum box	Anschlusskasten	Присоединительная камера
2	Priključek	Connection opening	Stutzen	Присоединительный патрубок
3	Regulacijska loputa	Volume control damper	Drosselement	Регулирующий клапан
4	Traverza	Traverse	Traverse	Траверса
5	Perforirana pločevina	Perforated dispersing plate	Lochblech	Перфорированная панель
6	Difuzor	Diffuser	Deckenauslässe	Диффузор
7	Regulator pretoka	Air volume damper	Gegenläufige Mengenregulierung	Регулятор

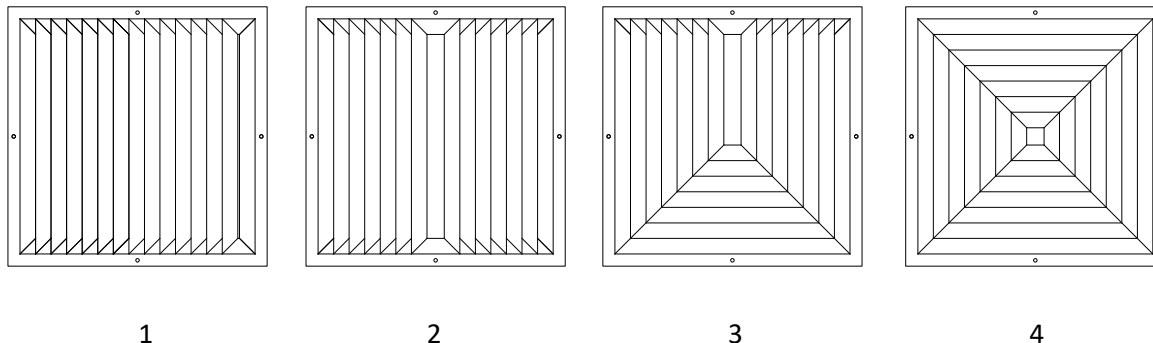
Velikost / Size Grösse / Размер	A	B	C	Ø D2	H
<b>245</b>	245	135	220	98	228
<b>301</b>	301	191	276	123	253
<b>357</b>	357	247	332	158	288
<b>412</b>	412	302	387	198	328
<b>469</b>	469	359	444	198	328
<b>498</b>	498	388	473	248	378
<b>595</b>	595	488	570	313	443
<b>623</b>	623	513	598	313	443

Tipi difuzorja - odvisno od smeri vpiha zraka.

Deckenluftdurchlässetyps - abhängig von der Ausströmseite.

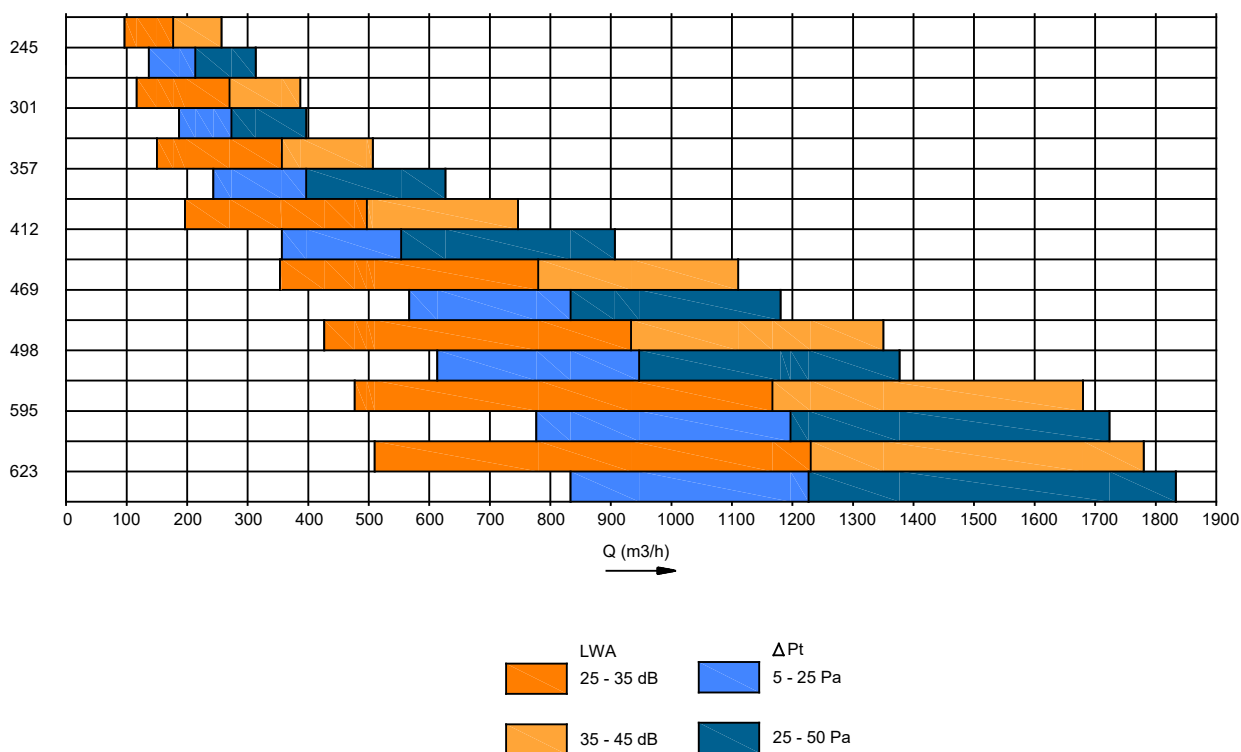
Diffuser types - depending on the direction of the air.

Типы диффузоров - в зависимости от направления подачи воздуха.



**DIAGRAM ZA HITRO IZBIRO / FAST SELECTION:**

**SCHNELLAUSWAHLDIAGRAMM / БЫСТРЫЙ ПОДБОР:**



**KLUJČ ZA NAROČANJE / HOW TO ORDER:**

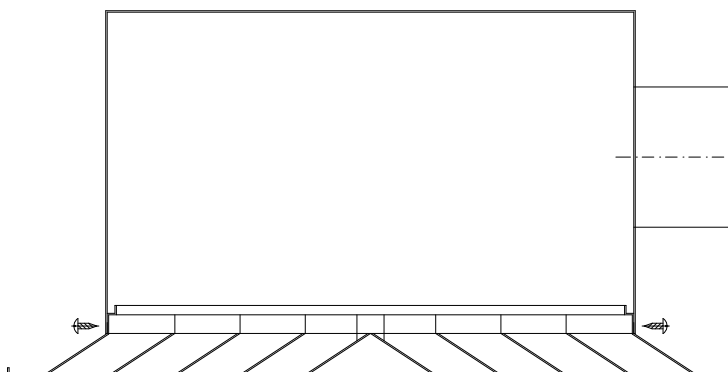
**BESTELLSCHLÜSSEL / ОБРАЗЕЦ ЗАКАЗА:**

SCD-2/ 1/	Tip SCD-2	Type SCD-2	Typ SCD-2	Тип SCD-2
	<b>Tip vpiha zraka</b> 1 - enostranski vpih - sredinska vijačna pritrditev ni možna 2 - dvostranski vpih 3 - tristranski vpih 4 - štistranski vpih	<b>Types of diffuser faces</b> 1 - one way inlet- central installation is not possible 2 - two-way inlet 3 - three-way inlet 4 - four-way inlet	<b>Varianten</b> 1 - Einseitig ausströmend - Mittelschraubenbefestigung nicht möglich 2 - Zweiseitig ausströmend 3 - Dreiseitig ausströmend 4 - Vierseitig ausströmend	<b>Types of diffuser faces</b> 1 - Выпуск воздуха б одном направлении, невозможно крепление по центру 2 - Выпуск воздуха б двух направлениях 3 - Выпуск воздуха б трех направлениях 4 - Выпуск воздуха б четырех направлениях
RG/	<b>Dodatna oprema</b> RG - regulator pretoka	<b>Accessories</b> RG - air volume damper	<b>Zubehör</b> RG - gegenläufige Mengenregulierung	<b>Аксессуары</b> RG - регулятор расхода воздуха
S4/	<b>Oblika in pritrditev</b> S1 - kvadratna maska difuzorja - sredinska pritrditev S4 - kvadratna maska difuzorja - pritrditev s 4 vijaki	<b>Shape and fastening</b> S1 - square diffuser plate - central fastening S4 - square diffuser plate - fastening with four screws	<b>Ausführung und Befestigung</b> S1 - Frontplatte quadratisch - Mittelschraubenbefestigung S4 - Frontplatte quadratisch - mit vier Seiten Schrauben	<b>Форма и крепление</b> S1 - квадратная лицевая панель – крепление по центру S4 - квадратная лицевая панель – крепление с помощью 4 винтов
623 /	<b>Dimenzije</b> 245, 301, 357, 412, 469, 498, 595, 623	<b>Dimensions</b> 245, 301, 357, 412, 469, 498, 595, 623	<b>Dimensionen</b> 245, 301, 357, 412, 469, 498, 595, 623	<b>Размеры</b> 250,300,350,410, 470,500,600,625
RAL9010/	<b>Barva / Material</b> RAL 9010 *druge RAL barve po izbiri ZN, AL, AISI304	<b>Colour / Material</b> RAL 9010 *other RAL optional ZN, AL, AISI304	<b>Farbe / Material</b> RAL 9010 *andere RAL optional ZN, AL, AISI304	<b>Цвет / Материал</b> RAL 9010 *опция RAL ZN, AL, AISI304
SPB-3/	<b>Priključna komora</b> SPB-3 - kvadratna	<b>Plenum box</b> SPB-3 - square	<b>Anschlusskasten</b> SPB-3 - quadratischer	<b>SPB - присоединительная камера</b> SPB-3 - квадратная
S	<b>Položaj priključka</b> S - stranski V - vertikalni	<b>Position of connection</b> S - side V - vertical	<b>Position der Anschluss</b> S - Seitenanschluss V - Vertikalanschluss	<b>Присоединительный патрубок</b> S - сбоку V - сверху
(623/313)/	<b>Dimenzije priključne komore</b> (Velikost / Ø D2)	<b>Plenum box dimension</b> (Size / Ø D2)	<b>Anschlusskasten Dimensionen</b> (Größe / Ø D2)	<b>Размер камеры</b> (Размер / Ø D2)
PP	<b>Dodatna oprema</b> PP - perforirana pločevina	<b>Accessories</b> PP - perforated dispersing plate	<b>Zubehör</b> PP - Lochblech	<b>Аксессуары</b> PP - перфорированная панель
L/	<b>L - regulacijska loputa</b>	<b>L - volume control damper</b>	<b>L - Drosselement</b>	<b>L - регулирующий клапан</b>
INS 6	<b>Izolacija</b> INS 6mm, 10mm, 19mm	<b>Insulation</b> INS 6mm, 10mm, 19mm	<b>Isolierung</b> INS 6mm, 10mm, 19mm	<b>Теплоизоляция</b> INS 6mm, 10mm, 19mm

# SCD-2S



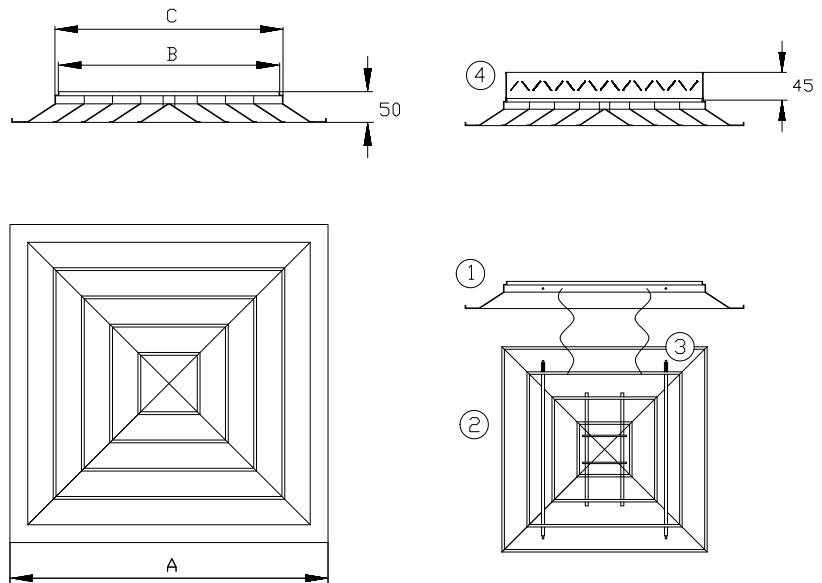
<p><b>OPIS:</b> Difuzorje uporabljamo za dovod in odvod zraka. Zaradi visoke stopnje indukcije so primerni tudi za večje temperaturne razlike med vpihovanim in prostorskim zrakom. Odlikujejo se po veliki kapaciteti in nizki šumnosti. Primerni so za vgradnjo v spuščene stropove.</p>	<p><b>DESCRIPTION:</b> The diffusers can be used for supply and extract air. Due to high induction they are suitable for larger temperature differentials between the supply and room air. They have a high capacity and low sound power level. They are suitable for installation in false ceilings.</p>	<p><b>BESCHREIBUNG:</b> Die Deckenauslässe sind für die Zu- und Abluft geeignet. Aufgrund des hohen Induktionsgrades eignen sie sich auch für größere Temperaturdifferenzen zwischen Zu- und Raumluft. Sie zeichnen sich durch ihre große Kapazität und ihr geringes Schalleistungsniveau aus. Sie eignen sich für den Einbau in abgehängte Decken.</p>	<p><b>ОПИСАНИЕ:</b> Диффузоры используются для подачи и удаления воздуха. Благодаря высокой эжекционной способности позволяют распределять воздух при больших разность температуры воздуха в помещении и температуры приточного воздуха. При значительной пропускной способности создают небольшой уровень шума. Устанавливаются в подвесные потолки.</p>
<p><b>SESTAVNI DELI:</b> Fiksni difuzijski obroči</p>	<p><b>CONSTRUCTION:</b> Fixed diffuser rings</p>	<p><b>BAUTEILE:</b> Feststehende Diffusionsringe</p>	<p><b>КОНСТРУКЦИЯ:</b> Фиксированные профили</p>
<p><b>MATERIAL:</b> Aluminijasti profili</p>	<p><b>MATERIAL:</b> Aluminium profiles</p>	<p><b>MATERIAL:</b> Aluminiumprofil</p>	<p><b>МАТЕРИАЛ:</b> Алюминиевые профили</p>
<p><b>BARVA:</b> Prašno barvano RAL 9010 (bela)</p> <p>* Na željo kupca poljubna barva po RAL lestvici.</p>	<p><b>COLOUR:</b> Powder coated RAL 9010 (white)</p> <p>* Any RAL colour according to the customer's request.</p>	<p><b>FARBE:</b> Pulverbeschichtet RAL 9010 (Reinweiß)</p> <p>* Andere RAL-Farben auf Anfrage.</p>	<p><b>ЦВЕТ:</b> Порошковое напыление RAL 9010 (белый)</p> <p>* Или другой цвет (RAL) по желанию покупателя.</p>
<p><b>DODATNA OPREMA:</b> • RG - regulator pretoka</p>	<p><b>ACCESSORIES:</b> • RG - air volume damper</p>	<p><b>ZUBERHÖR:</b> • RG - gegenläufige Mengenregulierung</p>	<p><b>АКСЕССУАРЫ:</b> • RG - регулятор</p>
<p><b>PRITRDITEV:</b> Pritrditev z vijaki z zunanje strani difuzorja.</p>	<p><b>INSTALLATION:</b> With screws on the outer side of the diffuser.</p>	<p><b>BEFESTIGUNG:</b> Mit Schrauben an der Außen-seite des Dralldurchlass.</p>	<p><b>КРЕПЛЕНИЕ:</b> С винтами на внешней стороне диффузора.</p>



**DIMENZIJE / DIMENSIONS:**

**DIMENSIONEN / РАЗМЕРЫ:**

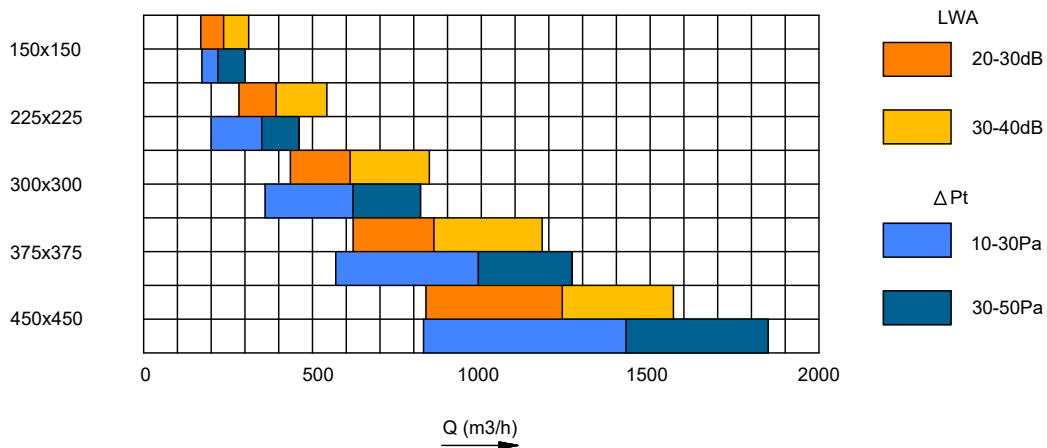
Velikost Size Größe Размер	A	B	C
150	294	128	144
225	369	203	219
300	444	278	294
375	519	353	369
450	594	428	444



1	Zunanji okvir difuzorja	External frame of the diffuser	Außenrahmen des Deckenauslasses	Внешняя рама диффузора
2	Snemljivi sredinski del difuzorja	Removable central part of the diffuser	Abnehmbarer mittlerer Teil des Deckenauslasses	Съемную центральную часть диффузора
3	Vzmet	Spring	Klemmfeder	Пружина
4	Regulator pretoka	Air volume damper	Gegenläufige Mengenregulierung	Регулятор

**DIAGRAM ZA HITRO IZBIRO / FAST SELECTION:**

**SCHNELLAUSWAHLDIAGRAMM / БЫСТРЫЙ ПОДБОР:**

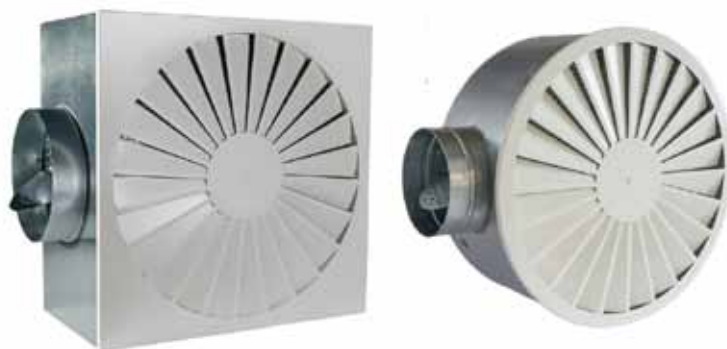


**KLJUČ ZA NAROČANJE / HOW TO ORDER:**

**BESTELLSCHLÜSSEL / ОБРАЗЕЦ ЗАКАЗА:**

SCD-2S/	Tip SCD-2S	Type SCD-2S	Typ SCD-2S	Тип SCD-2S
RG/	Dodatna oprema RG - regulator pretoka	Accessories RG - air volume damper	Zubehör RG - gegenläufige Mengenregulierung	Аксессуары RG - регулятор расхода воздуха
450 /	Dimenzije 150, 225, 300, 375, 450	Dimensions 150, 225, 300, 375, 450	Dimensionen 150, 225, 300, 375, 450	Размеры 150, 225, 300, 375, 450
RAL9010	Barva RAL 9010 *druge RAL barve po izbiri	Colour RAL 9010 *other RAL optional	Farbe RAL 9010 *andere RAL optional	Цвет RAL 9010 *опция RAL

# SCD-4



**OPIS:**

Vrtinčne difuzorje uporabljamo v prostorih z višinami od 2,6 m do 4,0 m. Primerni so za vgradnjo v spuščene stropove.

**SESTAVNI DELI:**

- Kvadratni ali okrogli difuzor
- Fiksne reže

**MATERIAL:**

- Jeklena pločevina
- **INOX AISI 304** - nerjaveča pločevina

**BARVA:**

Prašno barvano RAL 9010 (bela)

\* Na željo kupca poljubna barva po RAL lestvici.

**PRITRDITEV:**

Sredinska vijaka pritrditev na priključno komoro.

**DESCRIPTION:**

The swirl diffusers can be used for various ceiling heights from 2,6 m to 4,0 m. They are suitable for installation in false ceilings.

**CONSTRUCTION:**

- Square or round diffuser
- Fixed blades

**MATERIAL:**

- Steel sheet metal
- **INOX AISI 304** - stainless steel sheet metal

**COLOUR:**

Powder coated RAL 9010 (white)

\* Any RAL colour according to the customer's request.

**INSTALLATION:**

With one central screw on the plenum box.

**BESCHREIBUNG:**

Die Deckendralldurchlässe werden in Räumen mit Höhen von 2,6 m bis 4,0 m eingesetzt. Sie eignen sich für den Einbau in abgehängte Decken.

**BAUTEILE:**

- Quadratischer oder runder Diffusor
- Feststehende Lamellen

**MATERIAL:**

- Stahlblech
- **INOX AISI 304** – Rostfreies Blech

**FARBE:**

Pulverbeschichtet RAL 9010 (weiß)

\* Andere RAL-Farben auf Anfrage.

**BEFESTIGUNG:**

Mittelschraubenbefestigung zum Anschlusskasten.

**ОПИСАНИЕ:**

Вихревые диффузоры предназначены для помещений высотой от 2,6 м до 4,0 м. Устанавливается в подвесные потолки.

**КОНСТРУКЦИЯ:**

- Квадратный или круглый диффузор
- Неподвижные лопасти

**МАТЕРИАЛ:**

- Листовая сталь
- **INOX AISI 304** - листовая нержавеющая сталь

**ЦВЕТ:**

Порошковое окрашивание RAL 9010 (белый)

\* Или другой цвет (RAL) по требованию заказчика.

**КРЕПЛЕНИЕ:**

Центральное крепление к присоединительной камере.

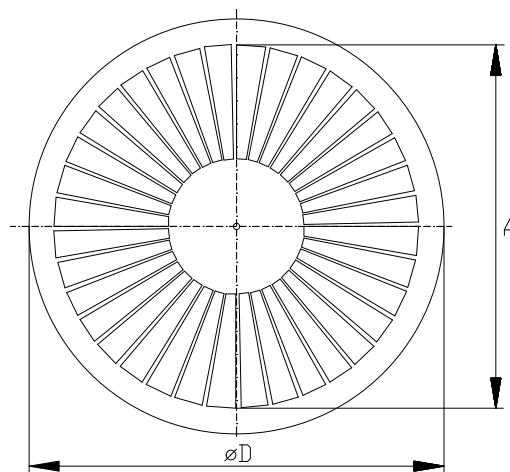
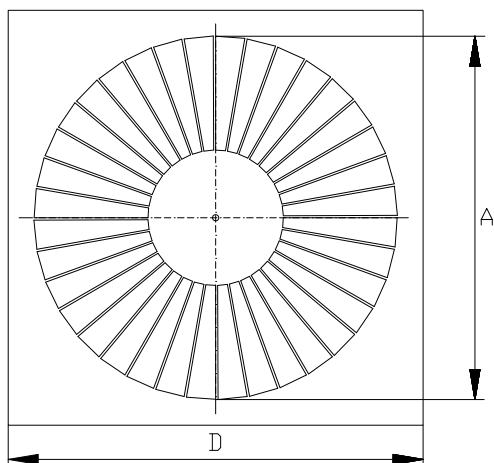
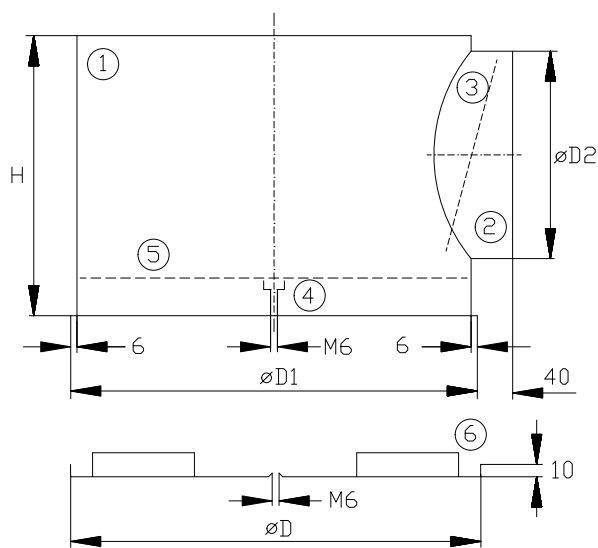
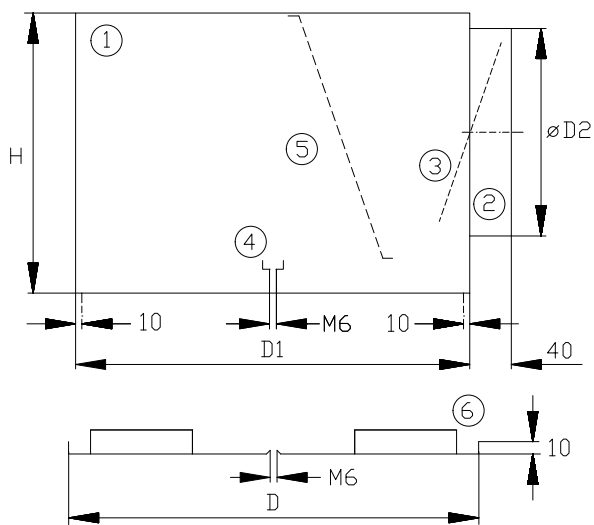
**DIMENZIJE / DIMENSIONS:**

**DIMENSIONEN / РАЗМЕРЫ:**

Velikost / Size Größe / Размер	D	Ø D	A	D1 , Ø D1	Ø D2		H	
300/250	295	300	240	291	158		230	
400/350	395	400	340	391	158	198	230	270
500/450	495	500	440	491	198	248	270	320
600/250	595	600	240	291	158		230	
600/350	595	600	340	391	158	198	230	270
600/450	595	600	440	491	198	248	270	320
600/550	595	600	540	591	198	248	270	320
625/250	620	625	240	291	158		230	
625/350	620	625	340	391	158	198	230	270
625/450	620	625	440	491	198	248	270	320
625/550	620	625	540	591	198	248	270	320

**SPB - kvadratna / square**  
**SPB - quadratischer / квадратная**

**RPB - okrogla / round**  
**RPB - runder / круглая**



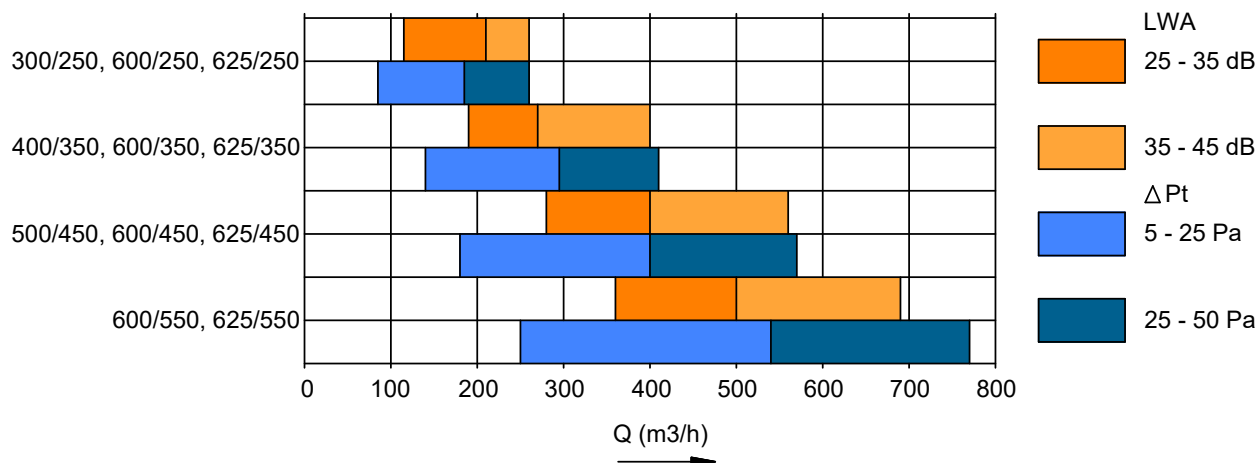
1	Priključna komora	Plenum box	Anschlusskasten	Присоединительная камера
2	Priključek	Inlet spigot	Stutzen	Присоединительный патрубok
3	Regulacijska loputa	Volume control damper	Drosselement	Регулирующий клапан
4	Traverza	Traverse	Traverse	Траверса
5	Perforirana pločevina	Perforated dispersing plate	Lochblech	Перфорированная панель
6	Difuzor	Diffuser	Deckenauslässe	Диффузор

**DIAGRAM ZA HITRO IZBIRO / FAST SELECTION:**

Navedeni podatki veljajo za 100% odprto regulacijsko loputo.  
Data are valid for 100% open damper.

**SCHNELLAUSWAHLDIAGRAMM / БЫСТРЫЙ ПОДБОР:**

Die angegebenen Angaben gelten für die zu 100 % geöffnete Drosselement.  
Данные действительны для 100% открытого регулирующего клапана.



**KLJUČ ZA NAROČANJE / HOW TO ORDER:**

**BESTELLSCHLÜSSEL / ОБРАЗЕЦ ЗАКАЗА:**

SCD-4/	Tip	Type	Typ	Тип
	SCD-4	SCD-4	SCD-4	SCD-4
S1/	<b>Oblika maske difuzorja</b> S1 - kvadratna maska difuzorja R1 - okrogla maska difuzorja	<b>Shape of diffuser plate</b> S1 - square diffuser plate R1 - circular diffuser plate	<b>Ausführung</b> S1 - quadratische Frontplatte R1 - runde Frontplatte	<b>Форма панели</b> S1 - квадратная лицевая панель R1 - круглая лицевая панель
600/	<b>Dimenzije maske difuzorja</b> 300, 400, 500, 600, 625	<b>Dimension of plate</b> 300, 400, 500, 600, 625	<b>Nenngröße</b> 300, 400, 500, 600, 625	<b>Размер панели</b> 300, 400, 500, 600, 625
450/	<b>Dimenzije lamelnega dela</b> 250, 350, 450, 550	<b>Dimension of blade area</b> 250, 350, 450, 550	<b>Abmessungen Lamellenbereich</b> 250, 350, 450, 550	<b>Размер диффузора</b> 250, 350, 450, 550
RAL9010/	<b>Barva / Material</b> RAL 9010 *druge RAL barve po izbiri AISI304 - nerjaveča pločevina	<b>Colour / Material</b> RAL 9010 *other RAL optional AISI304 - stainless steel sheet metal	<b>Farbe / Material</b> RAL 9010 *andere RAL optional AISI304 – Rostfreies Blech	<b>Цвет / Материал</b> RAL 9010 *опция RAL AISI304 - листовая нержавеющая сталь
SPB/	<b>Priključna komora</b> SPB - kvadratna RPB - okrogla	<b>Plenum box</b> SPB - square RPB - round	<b>Anschlusskasten</b> SPB - quadratischer RPB - runder	<b>Присоединительная камера</b> SPB - квадратная RPB - круглая
S/	<b>Položaj priključka</b> S - stranski V - vertikalni	<b>Position of connection</b> S - side V - vertical	<b>Position der Anschluss</b> S - Seitenanschluss V - Vertikalanschluss	<b>Присоединительный патрубок</b> S - сбоку V - сверху
(600/198)/	<b>Dimenzije priključne komore</b> (Velikost / Ø D2)	<b>Plenum box dimension</b> (Size / Ø D2)	<b>Anschlusskasten Dimensionen</b> (Größe / Ø D2)	<b>Размер камеры</b> (Размер / Ø D2)
PP/	<b>Dodatna oprema</b> PP - perforirana pločevina	<b>Accessories</b> PP - perforated dispersing plate	<b>Zubehör</b> PP - Lochblech	<b>Аксессуары</b> PP - перфорированная панель
L/	<b>L - regulacijska loputa</b>	<b>L - volume control damper</b>	<b>L - Drosselement</b>	<b>L - регулирующий клапан</b>
INS 6	<b>Izolacija</b> INS 6mm, 10mm, 19mm	<b>Insulation</b> INS 6mm, 10mm, 19mm	<b>Isolierung</b> INS 6mm, 10mm, 19mm	<b>Теплоизоляция</b> INS 6mm, 10mm, 19mm

# SCD-5



<p><b>OPIS:</b> Vrtinčne difuzorje uporabljamo v prostorih z višinami od 2,6 m do 4,0 m. Primerni so za vgradnjo v spuščene stropove.</p>	<p><b>DESCRIPTION:</b> The swirl diffusers can be used for various ceiling heights from 2,6 m to 4,0 m. They are suitable for installation in false ceilings.</p>	<p><b>BESCHREIBUNG:</b> Die Deckendralldurchlässe werden in Räumen mit Höhen von 2,6 m bis 4,0 m eingesetzt. Sie eignen sich für den Einbau in abgehängte Decken.</p>	<p><b>ОПИСАНИЕ:</b> Вихревые диффузоры предназначены для помещений высотой от 2,6 м до 4,0 м. Устанавливается в подвесные потолки.</p>
<p><b>SESTAVNI DELI:</b></p> <ul style="list-style-type: none"> <li>• Kvadratni ali okrogli difuzor</li> <li>• Fiksne reže</li> </ul>	<p><b>CONSTRUCTION:</b></p> <ul style="list-style-type: none"> <li>• Square or round diffuser</li> <li>• Fixed blades</li> </ul>	<p><b>BAUTEILE:</b></p> <ul style="list-style-type: none"> <li>• Quadratischer oder runder Diffusor</li> <li>• Feststehende Lamellen</li> </ul>	<p><b>КОНСТРУКЦИЯ:</b></p> <ul style="list-style-type: none"> <li>• Квадратный или круглый диффузор</li> <li>• неподвижные лопасти</li> </ul>
<p><b>MATERIAL:</b></p> <ul style="list-style-type: none"> <li>• Jeklena pločevina</li> <li>• <b>INOX AISI 304</b> - nerjaveča pločevina</li> </ul>	<p><b>MATERIAL:</b></p> <ul style="list-style-type: none"> <li>• Steel sheet metal</li> <li>• <b>INOX AISI 304</b> - stainless steel sheet metal</li> </ul>	<p><b>MATERIAL:</b></p> <ul style="list-style-type: none"> <li>• Stahlblech</li> <li>• <b>INOX AISI 304</b> – Rostfreies Blech</li> </ul>	<p><b>МАТЕРИАЛ:</b></p> <ul style="list-style-type: none"> <li>• Листовая сталь</li> <li>• <b>INOX AISI 304</b> - листовая нержавеющая сталь</li> </ul>
<p><b>BARVA:</b> Prašno barvano RAL 9010 (bela) * Na željo kupca poljubna barva po RAL lestvici.</p>	<p><b>COLOUR:</b> Powder coated RAL 9010 (white) * Any RAL colour according to the customer's request.</p>	<p><b>FARBE:</b> Pulverbeschichtet RAL 9010 (weiß), * Andere RAL-Farben auf Anfrage.</p>	<p><b>ЦВЕТ:</b> Порошковое окрашивание RAL 9010 (белый) * Или другой цвет (RAL) по требованию заказчика.</p>
<p><b>PRITRDITEV:</b> Sredinska vijačna pritrditev na priključno komoro.</p>	<p><b>INSTALLATION:</b> With one central screw on the plenum box.</p>	<p><b>BEFESTIGUNG:</b> Mittelschraubenbefestigung zum Anschlusskasten.</p>	<p><b>КРЕПЛЕНИЕ:</b> Центральное крепление к присоединительной камере</p>

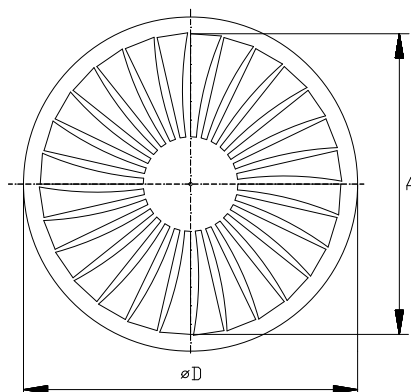
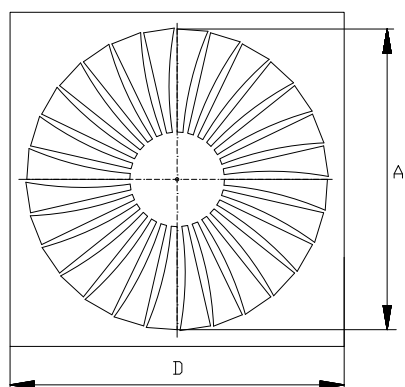
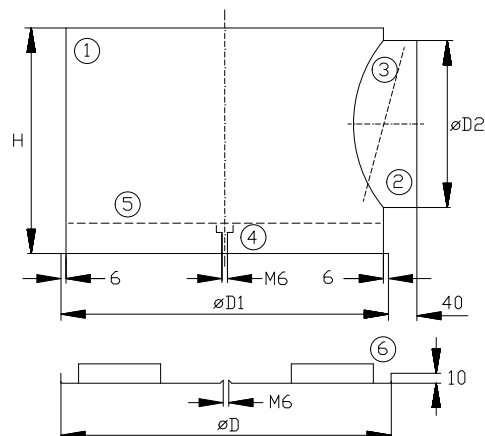
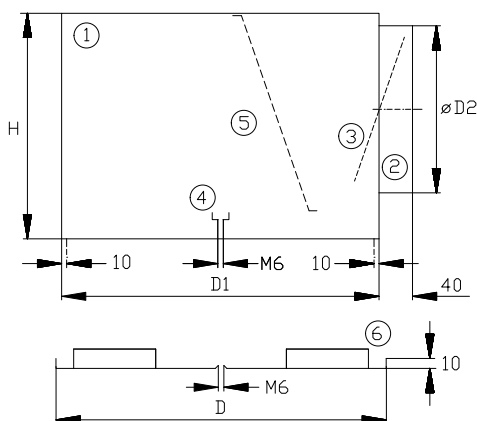
**DIMENZIJE / DIMENSIONS:**

**DIMENSIONEN / РАЗМЕРЫ:**

Velikost / Size Größe / Размер	D	Ø D	A	D1 , Ø D1	Ø D2		H	
<b>300/250</b>	295	300	240	291	158		230	
<b>400/350</b>	395	400	340	391	158	198	230	270
<b>500/450</b>	495	500	440	491	198	248	270	320
<b>600/250</b>	595	600	240	291	158		230	
<b>600/350</b>	595	600	340	391	158	198	230	270
<b>600/450</b>	595	600	440	491	198	248	270	320
<b>600/550</b>	595	600	540	591	198	248	270	320
<b>625/250</b>	620	625	240	291	158		230	
<b>625/350</b>	620	625	340	391	158	198	230	270
<b>625/450</b>	620	625	440	491	198	248	270	320
<b>625/550</b>	620	625	540	591	198	248	270	320

**SPB - kvadratna / square**  
**SPB - quadratischer / квадратная**

**RPB - okrogla / round**  
**RPB - runder / круглая**



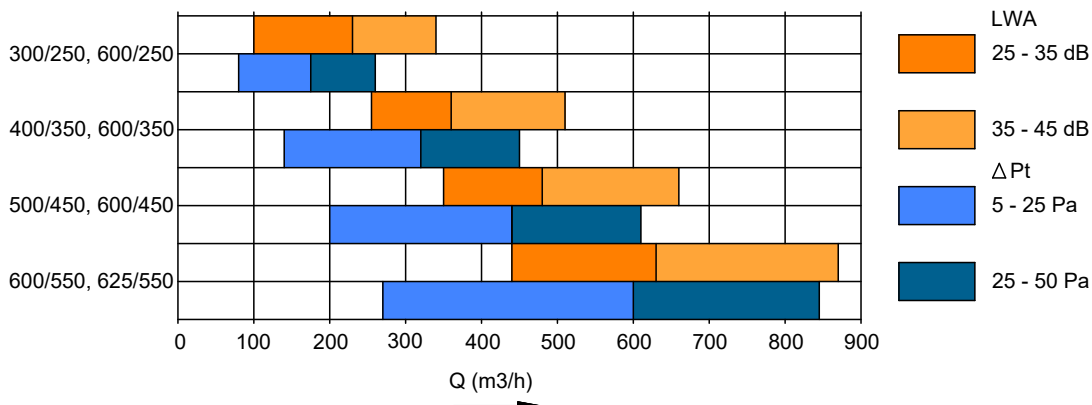
1	Priključna komora	Plenum box	Anschlusskasten	Присоединительная камера
2	Priključek	Inlet spigot	Stutzen	Присоединительный патрубкок
3	Regulacijska loputa	Volume control damper	Drosselement	Регулирующий клапан
4	Traverza	Traverse	Traverse	Траверса
5	Perforirana pločevina	Perforated dispersing plate	Lochblech	Перфорированная панель
6	Difuzor	Diffuser	Deckenauslässe	Диффузор

**DIAGRAM ZA HITRO IZBIRO / FAST SELECTION:**

**SCHNELLAUSWAHLDIAGRAMM / БЫСТРЫЙ ПОДБОР:**

Navedeni podatki veljajo za 100% odprto regulacijsko loputo.  
 Data are valid for 100% open damper.

Die angegebenen Angaben gelten für die zu 100% geöffnete Drosselement.  
 Данные действительны для 100% открытого регулирующего клапана.



**KLJUČ ZA NAROČANJE / HOW TO ORDER:**

**BESTELLSCHLÜSSEL / ОБРАЗЕЦ ЗАКАЗА:**

SCD-5/	Tip SCD-5	Type SCD-5	Typ SCD-5	Тип SCD-5
S1/	<b>Oblika maske difuzorja</b> S1 - kvadratna maska difuzorja R1 - okrogla maska difuzorja	<b>Shape of diffuser plate</b> S1 - square diffuser plate R1 - circular diffuser plate	<b>Ausführung</b> S1 - quadratische Frontplatte R1 - runde Frontplatte	<b>Форма панели</b> S1 - квадратная лицевая панель R1 - круглая лицевая панель
600/	<b>Dimenzije maske difuzorja</b> 300, 400, 500, 600, 625	<b>Dimension of plate</b> 300, 400, 500, 600, 625	<b>Nenngröße</b> 300, 400, 500, 600, 625	<b>Размер панели</b> 300, 400, 500, 600, 625
450/	<b>Dimenzije lamelnega dela</b> 250, 350, 450, 550	<b>Dimension of blade area</b> 250, 350, 450, 550	<b>Abmessungen Lamellenbereich</b> 250, 350, 450, 550	<b>Размер диффузора</b> 250, 350, 450, 550
RAL9010/	<b>Barva / Material</b> RAL 9010 *druge RAL barve po izbiri AISI304 - nerjavječa pločevina	<b>Colour / Material</b> RAL 9010 *other RAL optional AISI304 - stainless steel sheet metal	<b>Farbe / Material</b> RAL 9010 *andere RAL optional AISI304 – Rostfreies Blech	<b>Цвет / Материал</b> RAL 9010 *опция RAL AISI304 - листовая нержавеющая сталь
SPB/	<b>Priključna komora</b> SPB - kvadratna RPB - okrogla	<b>Plenum box</b> SPB - square RPB - round	<b>Anschlusskasten</b> SPB - quadratischer RPB - runder	<b>Присоединительная камера</b> SPB - квадратная RPB - круглая
S/	<b>Položaj priključka</b> S - stranski V - vertikalni	<b>Position of connection</b> S - side V - vertical	<b>Position der Anschluss</b> S - Seitenanschluss V - Vertikalanschluss	<b>Присоединительный патрубок</b> S - сбоку V - сверху
(600/198)/	<b>Dimenzije priključne komore</b> (Velikost / Ø D2)	<b>Plenum box dimension</b> (Size / Ø D2)	<b>Anschlusskasten Dimensionen</b> (Größe / Ø D2)	<b>Размер камеры</b> (Размер / Ø D2)
PP/	<b>Dodatna oprema</b> PP - perforirana pločevina	<b>Accessories</b> PP - perforated dispersing plate	<b>Zubehör</b> PP - Lochblech	<b>Аксессуары</b> PP - перфорированная панель
L/	<b>L - regulacijska loputa</b>	<b>L - volume control damper</b>	<b>L - Drosselement</b>	<b>L - регулирующий клапан</b>
INS 6	<b>Izolacija</b> INS 6mm, 10mm, 19mm	<b>Insulation</b> INS 6mm, 10mm, 19mm	<b>Isolierung</b> INS 6mm, 10mm, 19mm	<b>Теплоизоляция</b> INS 6mm, 10mm, 19mm

# SCD-6



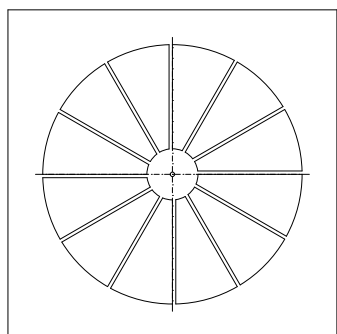
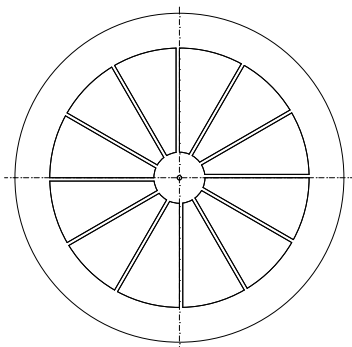
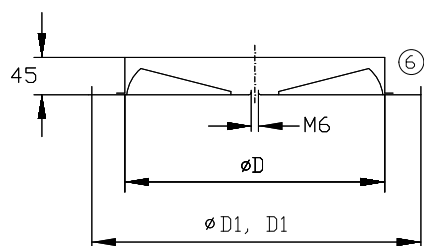
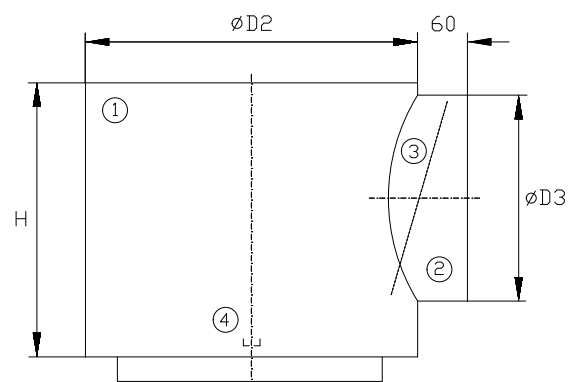
<p><b>OPIS:</b> Vrtinčne difuzorje uporabljamo v prostorih z višinami od 2,6 m do 3,5 m. Primerni so za vgradnjo v spuščene stropove.</p>	<p><b>DESCRIPTION:</b> The swirl diffusers can be used for various ceiling heights from 2,6 m to 3,5 m. They are suitable for installation in false ceilings.</p>	<p><b>BESCHREIBUNG:</b> Die Deckendralldurchlässe werden in Räumen mit Höhen von 2,6 m bis 3,5 m eingesetzt. Sie eignen sich für den Einbau in abgehängte Decken.</p>	<p><b>ОПИСАНИЕ:</b> Вихревые диффузоры малых и средних размеров предназначены для помещений высотой от 2,6 м до 3,5 м. Устанавливается в подвесные потолки.</p>
<p><b>SESTAVNI DELI:</b> • Kvadratni ali okrogli difuzor • Fiksne reže</p>	<p><b>CONSTRUCTION:</b> • Square or round diffuser • Fixed blades</p>	<p><b>BAUTEILE:</b> • Quadratischer oder runder Diffusor • Feststehende Lamellen</p>	<p><b>КОНСТРУКЦИЯ:</b> • Квадратный или круглый диффузор • Неподвижные лопасти</p>
<p><b>MATERIAL:</b> • Jeklena pločevina • <b>INOX AISI 304</b> - nerjavča pločevina</p>	<p><b>MATERIAL:</b> • Steel sheet metal • <b>INOX AISI 304</b> - stainless steel sheet metal</p>	<p><b>MATERIAL:</b> • Stahlblech • <b>INOX AISI 304</b> – Rostfreies Blech</p>	<p><b>МАТЕРИАЛ:</b> • Листовая сталь • <b>INOX AISI 304</b> - листовая нержавеющая сталь</p>
<p><b>BARVA:</b> Prašno barvano RAL 9010 (bela)</p> <p>* Na željo kupca poljubna barva po RAL lestvici.</p>	<p><b>COLOUR:</b> Powder coated RAL 9010 (white)</p> <p>* Any RAL colour according to the customer's request.</p>	<p><b>FARBE:</b> Pulverbeschichtet RAL 9010 (weiß)</p> <p>* Andere RAL-Farben auf Anfrage.</p>	<p><b>ЦВЕТ:</b> Порошковое окрашивание RAL 9010 (белый)</p> <p>* Или другой цвет (RAL) по требованию заказчика.</p>
<p><b>DODATNA OPREMA:</b> • RD - reducir</p>	<p><b>ACCESSORIES:</b> • RD - spigot</p>	<p><b>ZUBEHÖR:</b> • RD - Reduzierstück</p>	<p><b>АКСЕССУАРЫ:</b> • RD - редуцирующий элемент</p>

## DIMENZIJE / DIMENSIONS:

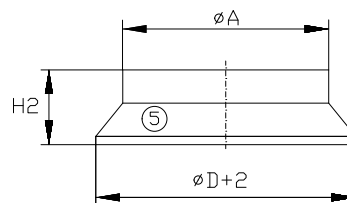
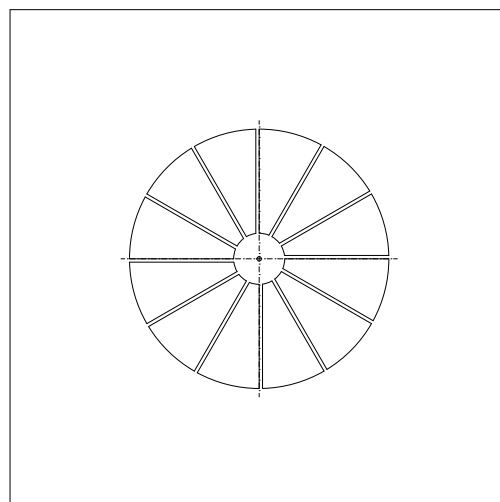
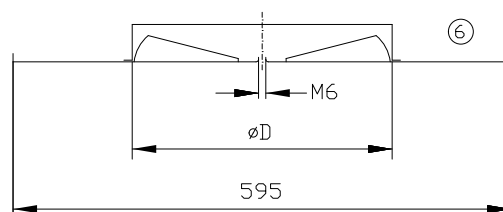
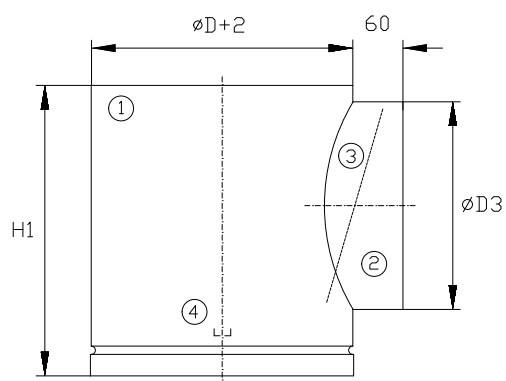
## DIMENSIONEN / РАЗМЕРЫ:

Velikost / Size Größe / Размер	Ø D	Ø D1, D1	Ø D2	Ø D3	Ø A	H	H1	H2
100	98	140	180	78	98	180	208	70
125	123	160	180	98	98	180	208	70
160	158	200	200	123	123	205	223	70
180	178	250	250	158	158	240	258	70
200	198	250	250	158	158	240	258	80
250	248	315	315	198	198	280	298	80
315	313	400	400	248	248	330	348	80
400	398	500	500	313	313	395	413	90

**RPB 1 - okrogla / round**  
**RPB 1 - runder / круглая**



**RPB 2 - okrogla / round**  
**RPB 2 - runder / круглая**



1	Priključna komora	Plenum box	Anschlusskasten	Присоединительная камера
2	Priključek	Inlet spigot	Stutzen	Присоединительный патрубок
3	Regulacijska loputa	Volume control damper	Drosselement	Регулирующий клапан
4	Traverza	Traverse	Traverse	Траверса
5	Reducir	Spigot	Reduzierstück	Редукционный элемент
6	Difuzor	Diffuser	Deckenauslässe	Диффузор

**DIAGRAM ZA HITRO IZBIRO / FAST SELECTION:**

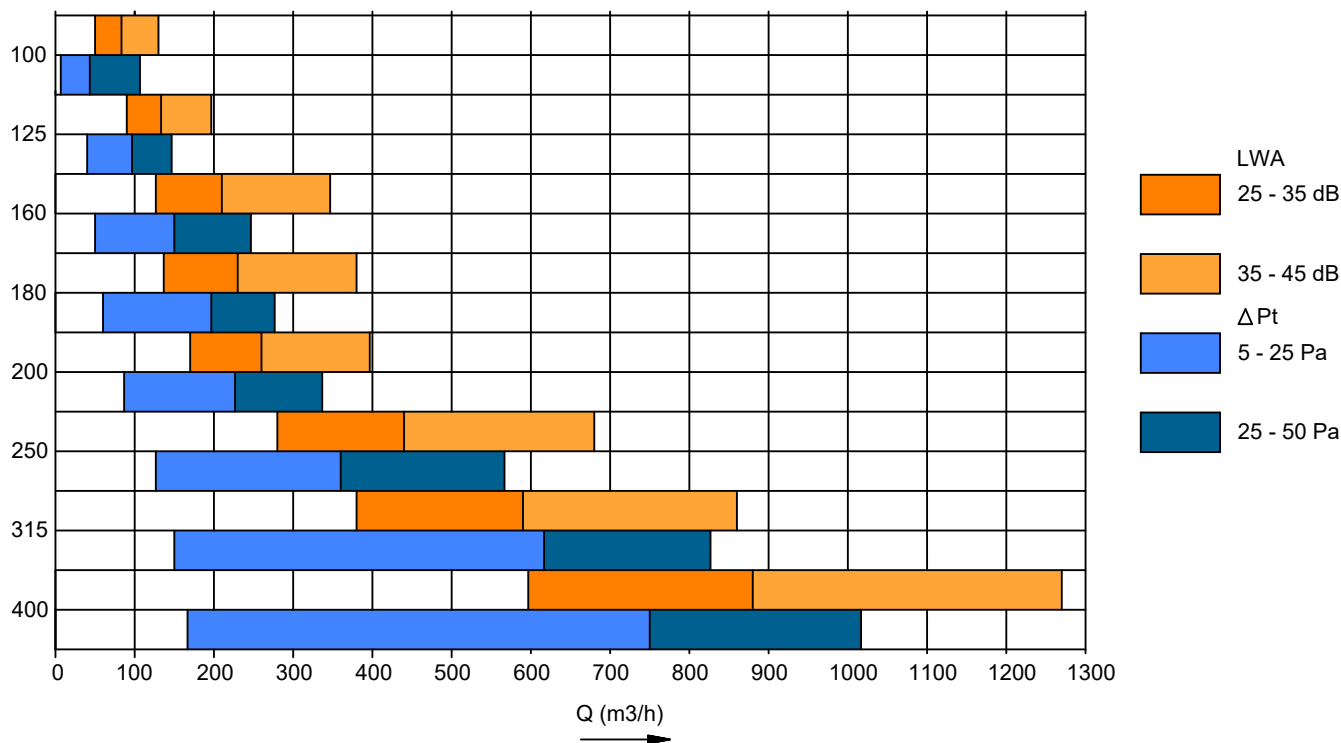
Navedeni podatki veljajo za 100% odprto regulacijsko loputo.

Data are valid for 100% open damper.

**SCHNELLAUSWAHLDIAGRAMM / БЫСТРЫЙ ПОДБОР:**

Die angegebenen Angaben gelten für die zu 100% geöffnete Drosselement.

Данные действительны для 100% открытого регулирующего клапана.



**KLJUČ ZA NAROČANJE / HOW TO ORDER:**

**BESTELLSCHLÜSSEL / ОБРАЗЕЦ ЗАКАЗА:**

SCD-6/	Tip	Type	Typ	Тип
	SCD-6	SCD-6	SCD-6	SCD-6
SS/	<b>Oblika maske difuzorja</b> RR - okrogla SS - kvadratna PL - plošča 595x595 prirejena za vgradnjo v spuščeni strop	<b>Shape of diffuser plate</b> RR - circular SS - square PL - plate 595x595 for installation in prefabricated ceilings	<b>Ausführung</b> RR - runder SS - quadratischer PL - Panel 595x595 zum Einbau in abgehängte Decken	<b>Форма панели</b> RR - круглая SS - квадратная PL - панель 595x595 предназначена для установки в подвесной потолок
200/	<b>Dimenzije</b> 100, 125, 160, 180, 200, 250, 315, 400	<b>Dimensions</b> 100, 125, 160, 180, 200, 250, 315, 400	<b>Dimensionen</b> 100, 125, 160, 180, 200, 250, 315, 400	<b>Размеры</b> 100, 125, 160, 180, 200, 250, 315, 400
RAL9010/	<b>Barva / Material</b> RAL 9010 *druge RAL barve po izbiri AISI304 - nerjaveča pločevina	<b>Colour / Material</b> RAL 9010 *other RAL optional AISI304 - stainless steel sheet metal	<b>Farbe / Material</b> RAL 9010 *andere RAL optional AISI304 - Rostfreies Blech	<b>Цвет / Материал</b> RAL 9010 *опция RAL AISI304 - листовая нержавеющая сталь
RD/	<b>Dodatna oprema</b> RD - reducir	<b>Accessories</b> RD - spigot	<b>Zubehör</b> RD - Reduzierstück	<b>Аксессуары</b> RD - редуцирующий элемент
RPB-2/	<b>Priključna komora</b> RPB 1 - okrogla RPB 2 - okrogla	<b>Plenum box</b> RPB 1 - round RPB 2 - round	<b>Anschlusskasten</b> RPB 1 - runder RPB 2 - runder	<b>Присоединительная камера</b> RPB 1 - круглая RPB 2 - круглая
S/	<b>Položaj priključka</b> S - stranski	<b>Position of connection</b> S - side	<b>Position der Anschluss</b> S - Seitenanschluss	<b>Присоединительный патрубок</b> S - сбоку
(200/158)/	<b>Dimenzije priključne komore</b> (Velikost / Ø D3)	<b>Plenum box dimension</b> (Size / Ø D3)	<b>Anschlusskasten Dimensionen</b> (Größe / Ø D3)	<b>Размер камеры</b> (Размер / Ø D3)
L/	<b>L - regulacijska loputa</b>	<b>L - volume control damper</b>	<b>L - Drosselement</b>	<b>L - регулирующий клапан</b>
INS 6	<b>Izolacija</b> INS 6mm, 10mm, 19mm	<b>Insulation</b> INS 6mm, 10mm, 19mm	<b>Isolierung</b> INS 6mm, 10mm, 19mm	<b>Теплоизоляция</b> INS 6mm, 10mm, 19mm

# SCD-7N



**OPIS:**

Vrtinčne difuzorje uporabljamo v prostorih z višinami od 2,6 m do 3,5 m. Primerni so za vgradnjo v spuščene stropove.

**SESTAVNI DELI:**

- Ohišje v obliki difuzijskega lijaka
- Fiksne reže

**MATERIAL:**

- Jeklena pločevina
- **INOX AISI 304** - nerjaveča pločevina

**BARVA:**

Prašno barvano RAL 9010 (bela)

\* Na željo kupca poljubna barva po RAL lestvici.

**DODATNA OPREMA:**

- **PP** - perforirana plošča v priključku difuzorja
- **RD** - reducir

**DESCRIPTION:**

The swirl diffusers are diffusers with small to medium dimensions. They can be used for low and medium ceiling heights from 2,6 m to 3,5 m. They are suitable for installation in false ceilings.

**CONSTRUCTION:**

- Nozzle shaped casing
- Fixed blades

**MATERIAL:**

- Steel sheet metal
- **INOX AISI 304** - stainless steel sheet metal

**COLOUR:**

Powder coated RAL 9010 (white)

\* Any RAL colour according to the customer's request.

**ACCESSORIES:**

- **PP** - perforated plate placed in the neck of the diffuser
- **RD** - spigot

**BESCHREIBUNG:**

Die Deckendralldurchlässe werden in Räumen mit Höhen von 2,6 m bis 3,5 m eingesetzt. Sie eignen sich für den Einbau in abgehängte Decken

**BAUTEILE:**

- Düsenförmiges Gehäuse
- Feststehende Lamellen

**MATERIAL:**

- Stahlblech
- **INOX AISI 304** – Rostfreies Blech

**FARBE:**

Pulverbeschichtet RAL 9010 (weiß)

\* Andere RAL-Farben auf Anfrage.

**ZUBEHÖR:**

- **PP** - Lochblech im Diffusoranschluss
- **RD** - Reduzierstück

**ОПИСАНИЕ:**

Вихревые диффузоры малых и средних размеров предназначены для помещений высотой от 2,6 м до 3,5 м. Устанавливается в подвесные потолки.

**КОНСТРУКЦИЯ:**

- Корпус в форме сопла
- Неподвижные лопасти

**МАТЕРИАЛ:**

- Листовая сталь
- **INOX AISI 304** - листовая нержавеющая сталь

**ЦВЕТ:**

Порошковое окрашивание RAL 9010 (белый)

\* Или другой цвет (RAL) по требованию заказчика.

**АКСЕССУАРЫ:**

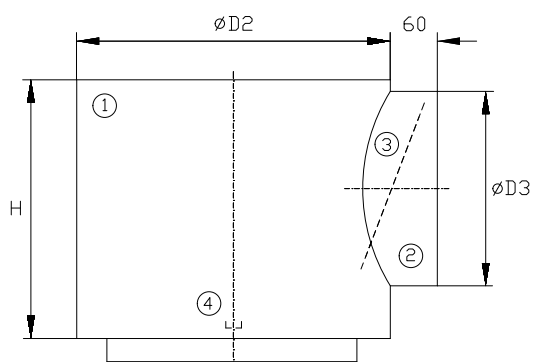
- **PP** - перфорированная панель
- **RD** - редуцирующий элемент

**DIMENZIJE / DIMENSIONS:**

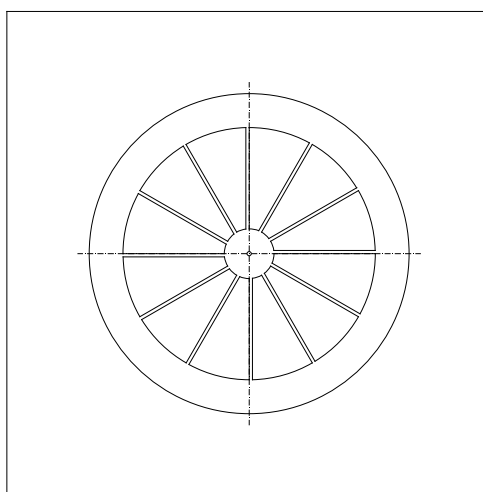
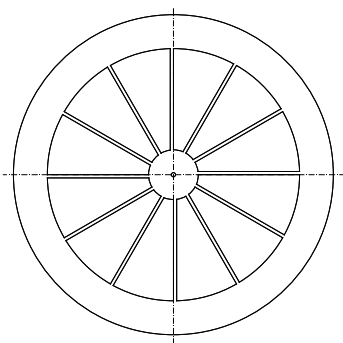
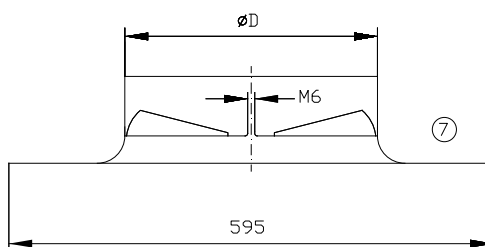
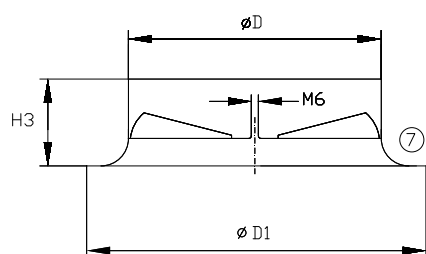
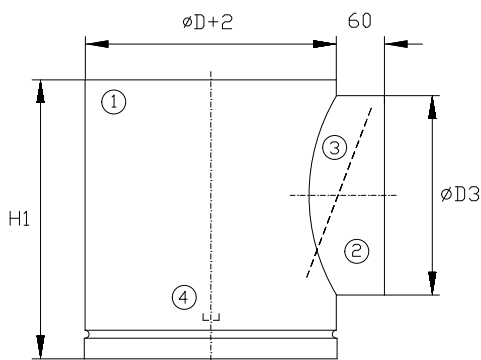
**DIMENSIONEN / РАЗМЕРЫ:**

Velikost / Size Größe / Размер	Ø D	Ø D1	Ø D2	Ø D3	Ø A	H	H1	H3
100	98	150	180	98	78	180	208	30
125	123	185	180	98	98	180	208	35
160	158	220	200	123	123	205	223	50
200	198	280	250	158	158	240	258	60
250	248	345	315	198	198	280	298	75
315	313	425	400	248	248	330	348	90
400	398	530	500	313	313	395	413	110

**RPB 1 - okrogla / round**  
**RPB 1 - runder / круглая**



**RPB 2 - okrogla / round**  
**RPB 2 - runder / круглая**



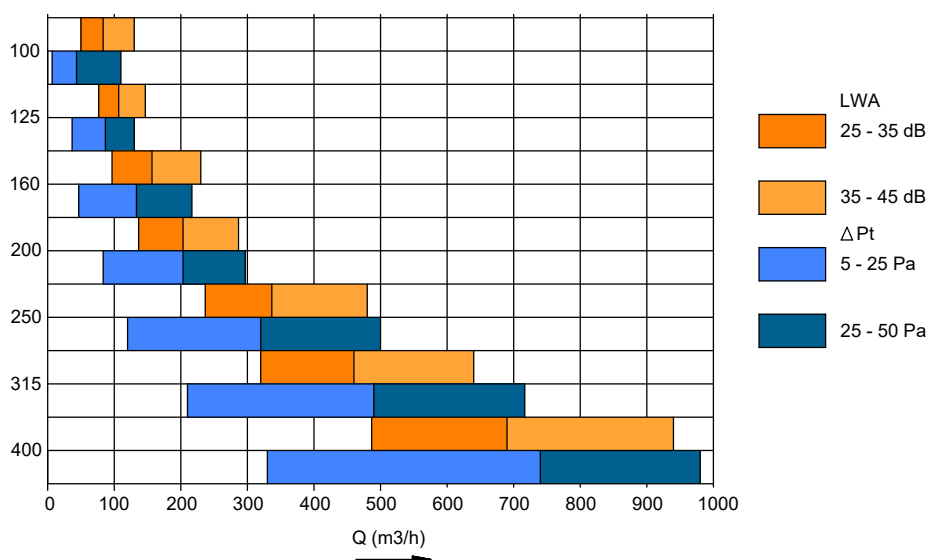
1	Priključna komora	Plenum box	Anschlusskasten	Присоединительная камера
2	Priključek	Inlet spigot	Stutzen	Присоединительный патрубок
3	Regulacijska loputa	Volume control damper	Drosselement	Регулирующий клапан
4	Traverza	Traverse	Traverse	Траверса
5	Reducir	Spigot	Reduzierstück	Редукционный элемент
6	Difuzor	Diffuser	Deckenauslässe	Диффузор
7	Perforirana plošča	Perforated dispersing plate	Lochblech	Перфорированная панель

**DIAGRAM ZA HITRO IZBIRO / FAST SELECTION:**

Navedeni podatki veljajo za 100% odprto regulacijsko loputo.  
Data are valid for 100% open damper.

**SCHNELLAUSWAHLDIAGRAMM / БЫСТРЫЙ ПОДБОР:**

Die angegebenen Angaben gelten für die zu 100 % geöffnete Drosselement.  
Данные действительны для 100% открытого регулирующего клапана.



**KLJUČ ZA NAROČANJE / HOW TO ORDER:**

**BESTELLSCHLÜSSEL / ОБРАЗЕЦ ЗАКАЗА:**

SCD-7N/	Tip	Type	Typ	Тип
	SCD-7N	SCD-7N	SCD-7N	SCD-7N
RR/	<b>Oblika maske difuzorja</b> RR - okrogla PL - plošča 595x595 prirejena za vgradnjo v spuščen strop	<b>Shape of diffuser plate</b> RR - circular PL - plate 595x595 for installation in prefabricated ceilings	<b>Ausführung</b> RR - runder PL - Panel 595x595 zum Einbau in abgehängte Decken	<b>Форма панели</b> RR - круглая PL - панель 595x595 предназначена для установки в подвесной потолок
200/	<b>Dimenzije</b> 100, 125, 160, 200, 250, 315, 400	<b>Dimensions</b> 100, 125, 160, 200, 250, 315, 400	<b>Dimensionen</b> 100, 125, 160, 200, 250, 315, 400	<b>Размеры</b> 100, 125, 160, 200, 250, 315, 400
RAL9010/	<b>Barva / Material</b> RAL 9010 *druge RAL barve po izbiri AISI304 - nerjavječa pločevina	<b>Colour / Material</b> RAL 9010 *other RAL optional AISI304 - stainless steel sheet metal	<b>Farbe / Material</b> RAL 9010 *andere RAL optional AISI304 – Rostfreies Blech	<b>Цвет / Материал</b> RAL 9010 *опция RAL AISI304 - листовая нержавеющая сталь
PP/	<b>Dodatna oprema</b> PP - perforirana pločevina RD - reducir	<b>Accessories</b> PP - perforated dispersing plate RD - spigot	<b>Zubehör</b> PP - Lochblech RD - Reduzierstück	<b>Аксессуары</b> PP - перфорированная панель RD - редуцирующий элемент
C/	<b>Vgradnja</b> C - s sredinskim vijakom S - z vijaki na vratu difuzorja	<b>Installation</b> C - central fastening S - with side screw on the neck of the diffuser	<b>Befestigung</b> C - Mittelschraubenbefestigung S - Mit seitlicher Schraube im Deckenauslässe	<b>Монтаж</b> C - крепление по центру S - с боковым винтовым креплением
RPB-2/	<b>Priključna komora</b> RPB 2 - okrogla RPB 1 - okrogla	<b>Plenum box</b> RPB 2 - round RPB 1 - round	<b>Anschlusskasten</b> RPB 2 - runder RPB 1 - runder	<b>Присоединительная камера</b> RPB 2 - круглая RPB 1 - круглая
S/	<b>Položaj priključka</b> S - stranski	<b>Position of connection</b> S - side	<b>Position der Anschluss</b> S - Seitenanschluss	<b>Присоединительный патрубок</b> S - сбоку
(200/158)/	<b>Dimenzije priključne komore</b> (Velikost / Ø D3)	<b>Plenum box dimension</b> (Size / Ø D3)	<b>Anschlusskasten Dimensionen</b> (Größe / Ø D3)	<b>Размер камеры</b> (Размер / Ø D3)
L/	L - regulacijska loputa	L - volume control damper	L - Drosselement	L - регулирующий клапан
INS 6mm	<b>Izolacija</b> INS 6mm, 10mm, 19mm	<b>Insulation</b> INS 6mm, 10mm, 19mm	<b>Isolierung</b> INS 6mm, 10mm, 19mm	<b>Теплоизоляция</b> INS 6mm, 10mm, 19mm

# SCD-8



## OPIS:

Vrtinčne difuzorje uporabljamo za klimatizacijo prostorov višine od 2,6 m do 4,0 m in temperaturno razliko med vpihovanim zrakom in zrakom v prostoru +/-10 K. Vrtinčni curek zraka povzroča visoko indukcijo zraka v prostoru. Primerni so za vgradnjo v spuščene stropove.

## SESTAVNI DELI:

- Kvadratni ali okrogli difuzor
- Plastični usmerniki zraka (za dovod)
- Okrogla razporeditev usmernikov

## MATERIAL:

- Jeklena pločevina (difuzor, priključna komora)
- Plastika (usmerniki zraka)
- **INOX AISI 304** - nerjaveča pločevina

## BARVA:

Prašno barvano RAL 9010 (bela)  
\* Na željo kupca poljubna barva po RAL lestvici.

## PRITRDITEV:

Sredinska vijačna pritrditev ali pritrditev s štirimi\* vijaki na priključno komoro.

\*Pritrditev s štirimi vijaki samo za dimenzijo 800/72.

## DESCRIPTION:

The swirl diffusers are designed for air-conditioning of spaces with ceiling height from 2,6 m to 4,0 m and temperature difference between supply and room air +/-10 K. Induction of the air inside room occurs very quickly due to rotary swirling motion of the air discharge. They are suitable for installation in false ceilings.

## CONSTRUCTION:

- Square or round diffuser
- Plastic deflectors (for supply)
- Radial deflector arrangement

## MATERIAL:

- Sheet steel (diffuser, plenum box)
- Plastic (deflectors)
- **INOX AISI 304** - stainless steel sheet metal

## COLOUR:

Powder coated RAL 9010 (white)  
\* Any RAL colour according to the customer's request.

## INSTALLATION:

With one central or four\* side screws on the plenum box.

\* Installation with four side screws only for dimension 800/72.

## BESCHREIBUNG:

Die Deckendralldurchlässe werden für die Klimatisierung von Räumen mit einer Höhe von 2,6 m bis 4,0 m und für die Temperaturdifferenz zwischen Zu- und Raumluft +/-10 K verwendet. Der Wirbelstrahl der Luft bewirkt eine hohe Induktion der Raumluft. Sie eignen sich für den Einbau in abgehängte Decken.

## BAUTEILE:

- Quadratischer oder runder Diffusor
- Luftleitelemente aus Kunststoff (für die Zuluft)
- Radial angeordnete Luftleitelemente

## MATERIAL:

- Stahlblech (Deckenauslässe, Anschlusskasten)
- Kunststoff (Luftleitelemente)
- **INOX AISI 304** – Rostfreies Blech

## FARBE:

Pulverbeschichtet RAL 9010 (weiß)  
\* Andere RAL-Farben auf Anfrage.

## BEFESTIGUNG:

Mittelschraubenbefestigung oder Befestigung mit vier\* Schrauben zum Anschlusskasten.

\*Befestigung mit vier Schrauben nur für Größe 800/72.

## ОПИСАНИЕ:

Вихревые диффузоры предназначены для помещений высотой от 2,6 м до 4,0 м и разнице температур между приточным воздухом и воздухом в помещении +/- 10 градусов. За счет турбулентности потока воздух в помещении быстрее достигает рабочей зоны. Устанавливаются в подвесные потолки.

## КОНСТРУКЦИЯ:

- Квадратный или круглый диффузор
- Пластиковые направляющие валики (для притока)
- Круговое распределение валиков

## МАТЕРИАЛ:

- Сталь (диффузор, присоединительная камера)
- Пластик (валики)
- **INOX AISI 304** - листовая нержавеющая сталь

## ЦВЕТ:

Порошковое окрашивание RAL 9010 (белый)  
\* Или другой цвет (RAL) по требованию заказчика.

## КРЕПЛЕНИЕ:

Для квадратных диффузоров может быть выбрано центральное крепление или крепление четырьмя\* винтами по краю к присоединительной камере.

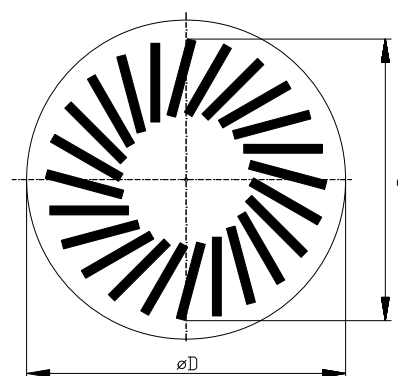
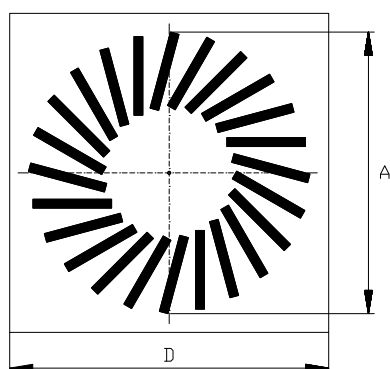
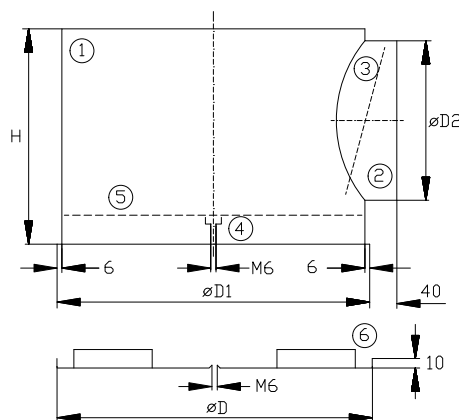
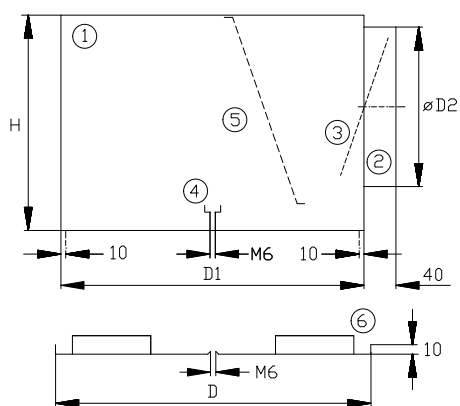
\* Монтаж с четырьмя боковыми винтами только для размера 800/72.

**DIMENZIJE / DIMENSIONS:**

**SPB - kvadratna / square**  
**SPB - quadratischer / квадратная**

**DIMENSIONEN / РАЗМЕРЫ:**

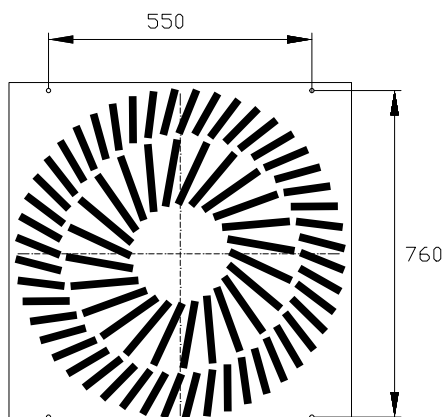
**RPB - okrogla / round**  
**RPB - runder / круглая**



1	Priključna komora	Plenum box	Anschlusskasten	Присоединительная камера
2	Priključek	Inlet spigot	Stutzen	Присоединительный патрубок
3	Regulacijska loputa	Volume control damper	Drosselement	Регулирующий клапан
4	Traverza	Traverse	Traverse	Траверса
5	Perforirana pločevina	Perforated dispersing plate	Lochblech	Перфорированная панель
6	Difuzor	Diffuser	Deckenauslässe	Диффузор


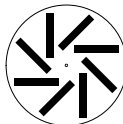
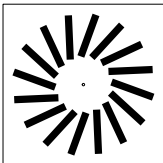
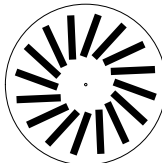
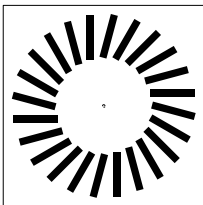
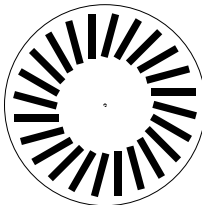
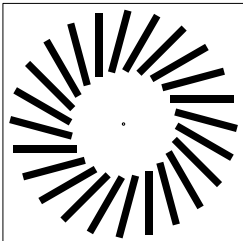
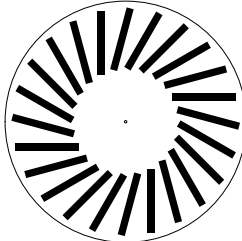
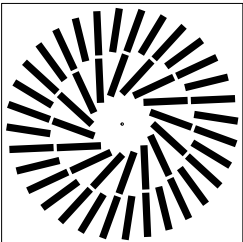
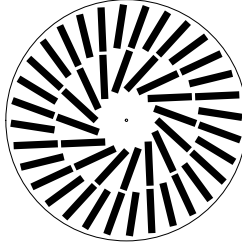
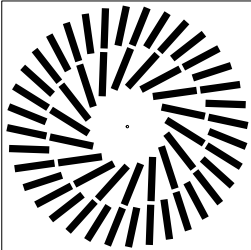
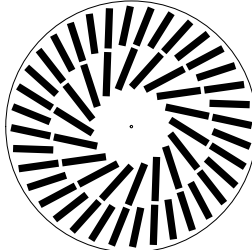
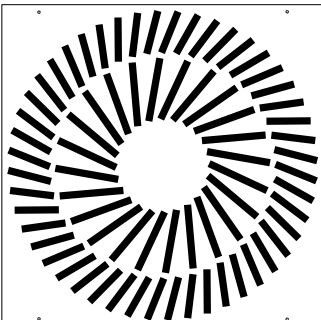
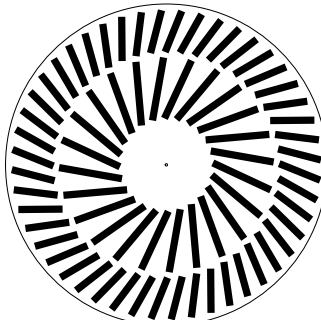
**Pritrditev s štirimi vijaki S4:**  
**Fastening with four screws S4:**

**Befestigung mit vier Schrauben S4:**  
**Соединение с помощью четырех винтов S4:**



**OBLIKE DIFUZORJEV IN DIMENZIJE:**  
**FRONT PLATE SHAPES AND DIMENSIONS:**

**FRONTPLATTEN UND DIMENSIONEN:**  
**ФОРМЫ ПАНЕЛЕЙ И РАЗМЕРЫ:**

	S	R
310/8		
400/16, 500/16 600/16, 625/16		
500/24		
600/24, 625/24		
600/48, 625/48		
625/54		
800/72		

**DIMENZIJE / DIMENSIONS:**

**DIMENSIONEN / РАЗМЕРЫ:**

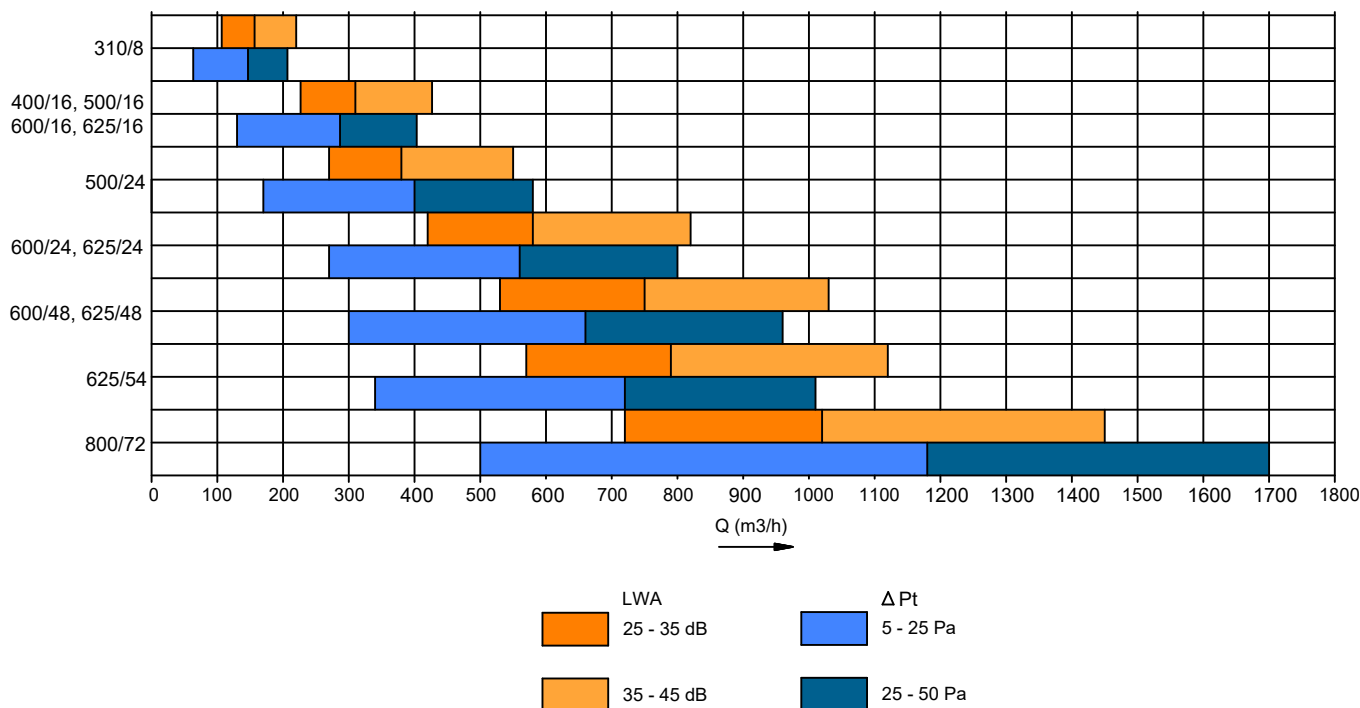
Velikost / Size Größe / Размер	D	Ø D	Ø D1, D1	Ø D2		H		A
310/8	305	310	301	158		230		275
400/16	395	400	391	158	198	230	270	365
500/16	495	500	391	158	198	230	270	365
600/16	595	600	391	158	198	230	270	365
625/16	620	625	391	158	198	230	270	365
500/24	495	500	491	198	248	270	320	450
600/24	595	600	591	198	248	270	320	550
625/24	620	625	591	198	248	270	320	550
600/48	595	600	591	198	248	270	320	550
625/48	620	625	591	198	248	270	320	550
625/54	620	625	616	248		320		590
800/72	795	800	791	313	348	385	420	765

**DIAGRAM ZA HITRO IZBIRO / FAST SELECTION:**

**SCHNELLAUSWAHLDIAGRAMM / БЫСТРЫЙ ПОДБОР:**

Navedeni podatki veljajo za 100% odprto regulacijsko loputo.  
Data are valid for 100% open damper.

Die angegebenen Angaben gelten für die zu 100 % geöffnete Drosselement.  
Данные действительны для 100% открытого регулирующего клапана.



**KLJUČ ZA NAROČANJE / HOW TO ORDER:**

**BESTELLSCHLÜSSEL / ОБРАЗЕЦ ЗАКАЗА:**

SCD-8/	Tip	Type	Typ	Тип
	SCD-8	SCD-8	SCD-8	SCD-8
<b>S1/</b>	<b>Oblika in pritrđitev</b> S1 - kvadratna maska difuzorja - sredinska pritrđitev S4 - kvadratna maska difuzorja - pritrđitev s 4 vijaki R1 - okrogla maska difuzorja - sredinska pritrđitev	<b>Shape and fastening</b> S1 - square diffuser plate - central fastening S4 - square diffuser plate - fastening with four screws R1 - circular diffuser plate - central fastening	<b>Frontplatten und befestigung</b> S1 - quadratische Frontplatte - Mittelbefestigung S4 - quadratische Frontplatte - Befestigung mit vier Schrauben R1 - runde Frontplatte - Mittelbefestigung	<b>Форма и крепление</b> S1 - квадратная лицевая панель - крепление по центру S4 - квадратная лицевая панель - крепление с помощью 4 винтов R1 - круглая лицевая панель - крепление по центру
<b>600/</b>	<b>Dimenzije</b> 310, 400, 500, 600, 625, 800	<b>Dimensions</b> 310, 400, 500, 600, 625, 800	<b>Dimensionen</b> 310, 400, 500, 600, 625, 800	<b>Размеры</b> 310, 400, 500, 600, 625, 800
<b>48/</b>	<b>Število usmernikov zraka</b> 8, 16, 24, 48, 54, 72	<b>Number of deflectors</b> 8, 16, 24, 48, 54, 72	<b>Nummer des Luftleitelementenn</b> 8, 16, 24, 48, 54, 72	<b>Количество валиков</b> 8, 16, 24, 48, 54, 72
<b>B/</b>	<b>Barva usmernikov zraka</b> W - beli plastični usmerniki B - črni plastični usmerniki A - brez plastičnih usmernikov	<b>Colour of deflectors</b> W - white plastic deflectors B - black plastic deflectors A - without plastic deflectors	<b>Farbe des Luftleitelemente</b> W - weißen Luftleitelementen B - schwarzen Luftleitelementenn A - ohne Luftleitelementenn	<b>Цвет пластиковых валиков</b> W - белые пластиковые валики B - чёрные пластиковые валики A - без пластиковых валиков
<b>RAL9010/</b>	<b>Barva / Material</b> RAL 9010 *druge RAL barve po izbiri AISI304 - nerjaveča pločevina	<b>Colour / Material</b> RAL 9010 *other RAL optional AISI304 - stainless steel sheet metal	<b>Farbe / Material</b> RAL 9010 *andere RAL optional AISI304 – Rostfreies Blech	<b>Цвет / Материал</b> RAL 9010 *опция RAL AISI304 - листовая нержавеющая сталь
<b>SPB/</b>	<b>Priključna komora</b> SPB - kvadratna RPB - okrogla	<b>Plenum box</b> SPB - square RPB - round	<b>Anschlusskasten</b> SPB - quadratischer RPB - runder	<b>Присоединительная камера</b> SPB - квадратная RPB - круглая
<b>S/</b>	<b>Položaj priključka</b> S - stranski V - vertikalni	<b>Position of connection</b> S - side V - vertical	<b>Position der Anschluss</b> S - Seitenanschluss V - Vertikalanschluss	<b>Присоединительный патрубок</b> S - сбоку V - сверху
<b>(600/248)/</b>	<b>Dimenzije priključne komore</b> (Velikost / Ø D2)	<b>Plenum box dimension</b> (Size / Ø D2)	<b>Anschlusskasten Dimensionen</b> (Größe / Ø D2)	<b>Размер камеры</b> (Размер / Ø D2)
<b>PP/</b>	<b>Dodatna oprema</b> PP - perforirana pločevina	<b>Accessories</b> PP - perforated dispersing plate	<b>Zubehör</b> PP - Lochblech	<b>Аксессуары</b> PP - перфорированная панель
<b>L/</b>	<b>L - regulacijska loputa</b>	<b>L - volume control damper</b>	<b>L - Drosselement</b>	<b>L - регулирующий клапан</b>
<b>INS 6</b>	<b>Izolacija</b> INS 6mm, 10mm, 19mm	<b>Insulation</b> INS 6mm, 10mm, 19mm	<b>Isolierung</b> INS 6mm, 10mm, 19mm	<b>Теплоизоляция</b> INS 6mm, 10mm, 19mm

# SCD-9



## OPIS:

Vrtinčne difuzorje uporabljamo za klimatizacijo prostorov višine od 2,6 m do 4,0 m in temperaturno razliko med vpihovanim zrakom in zrakom v prostoru +/-10 K. Vrtinčni curek zraka povzroča visoko indukcijo zraka v prostoru. Primerni so za vgradnjo v spuščene stropove.

## DESCRIPTION:

The swirl diffusers are designed for air-conditioning of spaces with ceiling height from 2,6 m to 4,0 m, and temperature difference between supply and room air +/-10 K. Induction of room air occurs very quickly due to rotary swirling motion of the air discharge. They are suitable for installation in false ceilings.

## BESCHREIBUNG:

Die Deckendralldurchlässe werden für die Klimatisierung von Räumen mit einer Höhe von 2,6 m bis 4,0 m und für die Temperaturdifferenz zwischen Zu- und Raumluft +/-10 K verwendet. Der Wirbelstrahl der Luft bewirkt eine hohe Induktion der Raumluft. Sie eignen sich für den Einbau in abgehängte Decken.

## ОПИСАНИЕ:

Вихревые диффузоры предназначены для помещений высотой от 2,6 м до 4,0 м и разнице температур между приточным воздухом и воздухом в помещении +/- 10 градусов. За счет турбулентности потока воздух в помещении быстрее достигает рабочей зоны. Устанавливаются в подвесные потолки.

## SESTAVNI DELI:

- Kvadratni ali okrogli difuzor
- Plastični usmerniki zraka (za dovod)
- Kvadratna ali okrogla razporeditev usmernikov

## CONSTRUCTION:

- Square or round diffuser
- Plastic deflectors (for supply)
- Square or radial deflector arrangement

## BAUTEILE:

- Quadratischer oder runder Deckenauslässe
- Luftleitelemente aus Kunststoff (für die Zuluft)
- Quadratische oder radiale Luftleitelemente

## КОНСТРУКЦИЯ:

- Квадратный или круглый диффузор
- Пластиковые направляющие валики (для притока)
- Квадратное или круглое размещение вапиков

## MATERIAL:

- Jeklena pločevina (difuzor, priključna komora)
- Plastika (usmerniki zraka)
- **INOX AISI 304** - nerjaveča pločevina

## MATERIAL:

- Steel sheet metal (diffuser, plenum box)
- Plastic (deflectors)
- **INOX AISI 304** - stainless steel sheet metal

## MATERIAL:

- Stahlblech (Deckenauslässe, Anschlusskasten)
- Kunststoff (Luftleitelemente)
- **INOX AISI 304** – Rostfreies Blech

## МАТЕРИАЛ:

- Сталь (диффузор, присоединительная камера)
- Пластик (валики)
- **INOX AISI 304** - листовая нержавеющая сталь

## BARVA:

Prašno barvano RAL 9010 (bela)

\* Na željo kupca poljubna barva po RAL lestvici.

## COLOUR:

Powder coated RAL 9010 (white)

\* Any RAL colour according to the customer's request.

## FARBE:

Pulverbeschichtet RAL 9010 (weiß)

\* Andere RAL-Farben auf Anfrage.

## ЦВЕТ:

Порошковое окрашивание RAL 9010 (белый)

\* Или другой цвет (RAL) по требованию заказчика.

## PRITRDITEV:

Sredinska vijačna pritrditev ali pritrditev s štirimi\* vijaki na priključno komoro.

## INSTALLATION:

With one central or four\* side screws on the plenum box.

## BEFESTIGUNG:

Mittelschraubenbefestigung oder Befestigung mit vier\* Schrauben zum Anschlusskasten.

## КРЕПЛЕНИЕ:

Для квадратных диффузоров может быть выбрано центральное крепление или крепление четырьмя\* винтами по краю к присоединительной камере.

\*Pritrditev s štirimi vijaki samo za dimenzijo 800.

\* Installation with four side screws only for dimension 800.

\*Befestigung mit vier Schrauben nur für Größe 800.

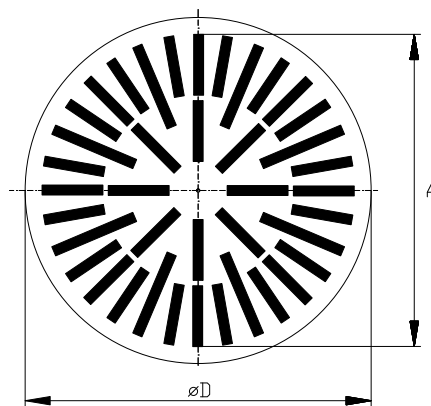
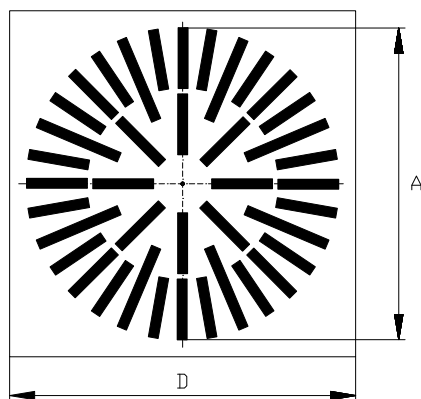
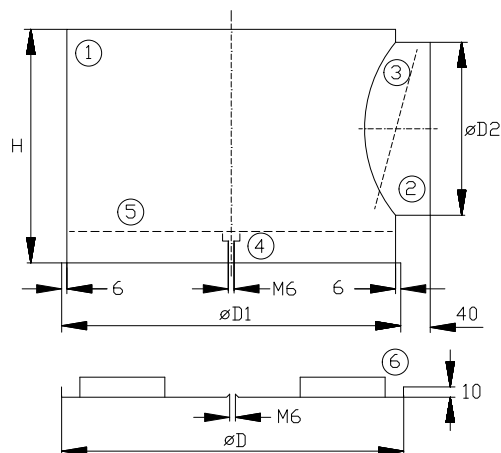
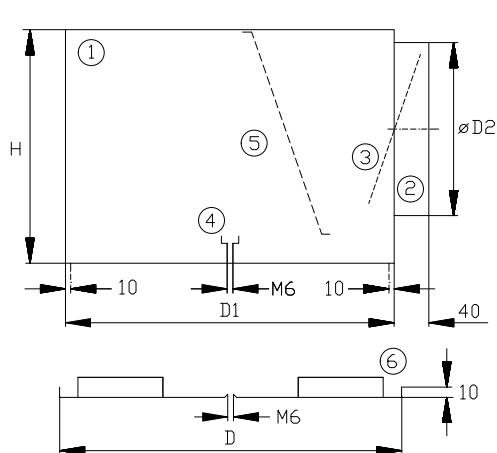
\* Монтаж с четырьмя боковыми винтами только для размера 800.

**DIMENZIJE / DIMENSIONS:**

**SPB - kvadratna / square**  
**SPB - quadratischer / квадратная**

**DIMENSIONEN / РАЗМЕРЫ:**

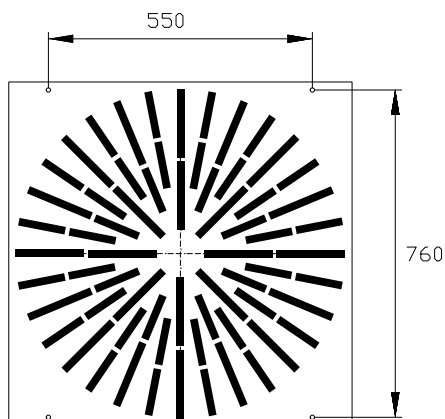
**RPB - okrogla / round**  
**RPB - runder / круглая**



1	Priključna komora	Plenum box	Anschlusskasten	Присоединительная камера
2	Priključek	Inlet spigot	Stutzen	Присоединительный патрубков
3	Regulacijska loputa	Volume control damper	Drosselement	Регулирующий клапан
4	Traverza	Traverse	Traverse	Траверса
5	Perforirana pločevina	Perforated dispersing plate	Lochblech	Перфорированная панель
6	Difuzor	Diffuser	Deckenauslässe	Диффузор

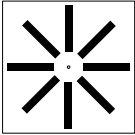
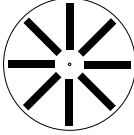
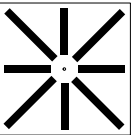
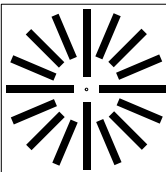
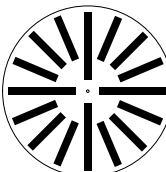
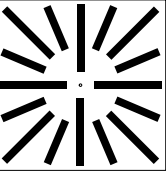
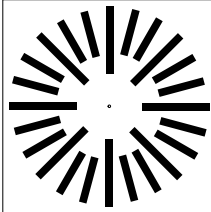
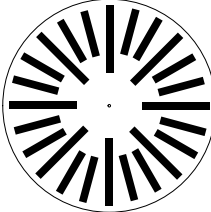
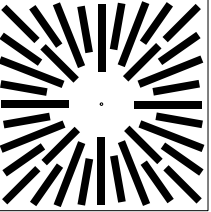
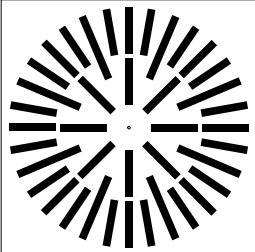
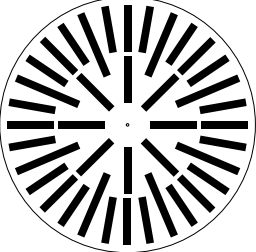
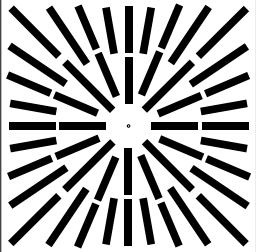
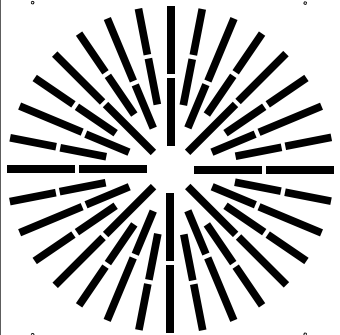
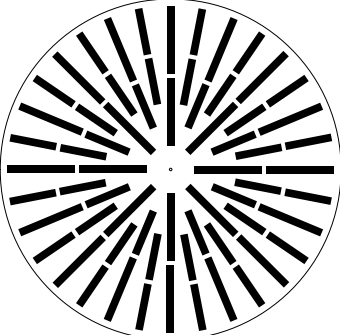
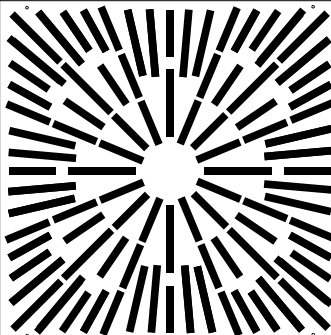
**Pritrditev s štirimi vijaki S4:**  
**Fastening with four screws S4:**

**Befestigung mit vier Schrauben S4:**  
**Соединение с помощью четырех винтов S4:**



**OBLIKE DIFUZORJEV IN DIMENZIJE:**  
**FRONT PLATE SHAPES AND DIMENSIONS:**

**FRONTPLATTEN UND DIMENSIONEN:**  
**ФОРМЫ ПАНЕЛЕЙ И РАЗМЕРЫ:**

	SR	RR	SS
310			
400			
500			
600 625			
800			

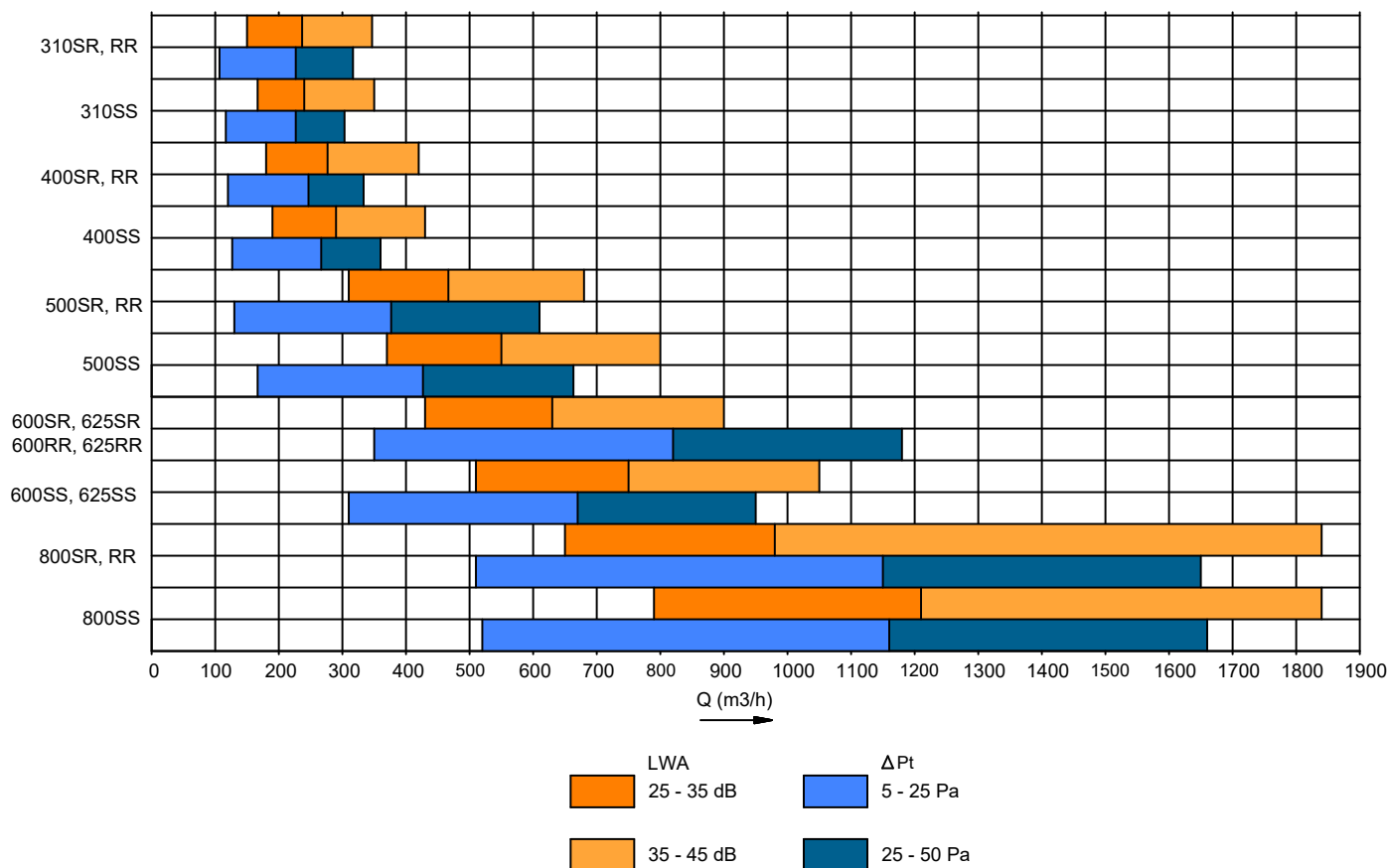
Velikost / Size Größe / Размер	D	Ø D	Ø D1, D1	Ø D2		H		A
310	305	310	301	158		230		289
400	395	400	391	158	198	230	270	365
500	495	500	491	198	248	270	320	465
600	595	600	591	198	248	270	320	565
625	620	625	591	198	248	270	320	565
800	795	800	791	313	348	385	420	765

**DIAGRAM ZA HITRO IZBIRO / FAST SELECTION:**

Navedeni podatki veljajo za 100% odprto regulacijsko loputo.  
 Data are valid for 100% open damper.

**SCHNELLAUSWAHLDIAGRAMM / БЫСТРЫЙ ПОДБОР:**

Die angegebenen Angaben gelten für die zu 100 % geöffnete Drosselement.  
 Данные действительны для 100% открытого регулирующего клапана.



**KLUJČ ZA NAROČANJE / HOW TO ORDER:**

**BESTELLSCHLÜSSEL / ОБРАЗЕЦ ЗАКАЗА:**

SCD-9/	Tip	Type	Typ	Тип
	SCD-9	SCD-9	SCD-9	SCD-9
<b>SS1/</b>	<b>Oblika in pritrditvev</b> SS1 - kvadratna maska difuzorja, kvadratna razporeditev usmernikov - sredinska pritrditvev SS4 - kvadratna maska difuzorja, kvadratna razporeditev usmernikov - pritrditvev s 4 vijaki SR1 - kvadratna maska difuzorja, okrogla razporeditev usmernikov - sredinska pritrditvev SR4 - kvadratna maska difuzorja, okrogla razporeditev usmernikov - pritrditvev s 4 vijaki RR1 - okrogla maska difuzorja, okrogla razporeditev usmernikov - sredinska pritrditvev	<b>Shape and fastening</b> SS1 - square diffuser plate, square blade arrangement - central fastening SS4 - square diffuser plate, square blade arrangement - fastening with four screws SR1 - square diffuser plate, radial blade arrangement - central fastening SR4 - square diffuser plate, radial blade arrangement - fastening with four screws RR1 - circular diffuser plate, radial blade arrangement - central fastening	<b>Frontplatten und befestigung</b> SS1 - quadratische Frontplatte, Quadratische Lufterelementenordnung - Mittelbefestigung SS4 - quadratische Frontplatte, Quadratische Lufterelementenordnung - Befestigung mit vier Schrauben SR1 - quadratische Frontplatte, Radiale Lufterelementenordnung - Mittelbefestigung SR4 - quadratische Frontplatte, Radiale Lufterelementenordnung - Befestigung mit vier Schrauben RR1 - runde Frontplatte, Radiale Lufterelementenordnung - Mittelbefestigung	<b>Форма и крепление</b> SS1 - квадратная панель, квадратное размещение пластин – крепление по центру SS4 - квадратная панель, квадратное размещение пластин – крепление с помощью 4 винтов SR1 - квадратная панель, круглое размещение пластин – крепление по центру SR4 - квадратная панель, круглое размещение пластин – крепление с помощью 4 винтов RR1 - круглая панель, круглое распределение пластин – крепление по центру
<b>600/</b>	<b>Dimenzije</b> 310, 400, 500, 600, 625, 800	<b>Dimensions</b> 310, 400, 500, 600, 625, 800	<b>Dimensionen</b> 310, 400, 500, 600, 625, 800	<b>Размеры</b> 310, 400, 500, 600, 625, 800
<b>B/</b>	<b>Barva usmernikov zraka</b> W - beli plastični usmerniki B - črni plastični usmerniki A - brez plastičnih usmernikov	<b>Colour of deflectors</b> W - white plastic deflectors B - black plastic deflectors A - without plastic deflectors	<b>Farbe des Luftleitelemente</b> W - weißen Luftleitelementen B - schwarzen Luftleitelementen A - ohne Luftleitelementen	<b>Цвет пластиковых валиков</b> W - белые пластиковые валики B - чёрные пластиковые валики A - без пластиковых валиков
<b>RAL9010/</b>	<b>Barva / Material</b> RAL 9010 *druge RAL barve po izbiri AISI304 - nerjaveča pločevina	<b>Colour / Material</b> RAL 9010 *other RAL optional AISI304 - stainless steel sheet metal	<b>Farbe / Material</b> RAL 9010 *andere RAL optional AISI304 – Rostfreies Blech	<b>Цвет / Материал</b> RAL 9010 *опция RAL AISI304 - листовая нержавеющая сталь
<b>SPB/</b>	<b>Priključna komora</b> SPB - kvadratna RPB - okrogla	<b>Plenum box</b> SPB - square RPB - round	<b>Anschlusskasten</b> SPB - quadratischer RPB - runder	<b>Присоединительная камера</b> SPB - квадратная RPB - круглая
<b>S/</b>	<b>Položaj priključka</b> S - stranski V - vertikalni	<b>Position of connection</b> S - side V - vertical	<b>Position der Anschluss</b> S - Seitenanschluss V - Vertikalanschluss	<b>Присоединительный патрубок</b> S - сбоку V - сверху
<b>(600/248)/</b>	<b>Dimenzije priključne komore</b> (Velikost / Ø D2)	<b>Plenum box dimension</b> (Size / Ø D2)	<b>Anschlusskasten Dimensionen</b> (Größe / Ø D2)	<b>Размер камеры</b> (Размер / Ø D2)
<b>PP/</b>	<b>Dodatna oprema</b> PP - perforirana pločevina	<b>Accessories</b> PP - perforated dispersing plate	<b>Zubehör</b> PP - Lochblech	<b>Аксессуары</b> PP - перфорированная панель
<b>L/</b>	<b>L - regulacijska loputa</b>	<b>L - volume control damper</b>	<b>L - Drosselement</b>	<b>L - регулирующий клапан</b>
<b>INS 6</b>	<b>Izolacija</b> INS 6mm, 10mm, 19mm	<b>Insulation</b> INS 6mm, 10mm, 19mm	<b>Isolierung</b> INS 6mm, 10mm, 19mm	<b>Теплоизоляция</b> INS 6mm, 10mm, 19mm

# SCD-10



## OPIS:

Vrtinčne difuzorje uporabljamo za klimatizacijo prostorov višine od 2,6 m do 4,0 m in temperaturno razliko med vpihovanim zrakom in zrakom v prostoru +/-10 K. Vrtinčni curek zraka povzroča visoko indukcijo zraka v prostoru. Primerni so za vgradnjo v spuščene stropove.

## SESTAVNI DELI:

- Kvadratni ali okrogli difuzor
- Plastične šobe
- Kvadratna ali okrogla razporeditev šob

## MATERIAL:

- Jeklena pločevina (difuzor, priključna komora)
- Plastika (šobe)
- **INOX AISI 304** - nerjavječa pločevina

## BARVA:

Prašno barvano RAL 9010 (bela)

\* Na željo kupca poljubna barva po RAL lestvici.

## PRITRDITEV:

Sredinska vijačna pritrditev ali pritrditev s štirimi\* vijaki na priključno komoro.

\*Pritrditev s štirimi vijaki samo za dimenzijo 600 in 625.

## DESCRIPTION:

The swirl diffusers are designed for air-conditioning of spaces with ceiling height from 2,6 m to 4,0 m and temperature difference between supply and room air +/-10 K. Induction of room air occurs very quickly due to rotary swirling motion of the air discharge. They are suitable for installation in false ceilings.

## CONSTRUCTION:

- Square or round diffuser
- Plastic nozzles
- Square or radial nozzle arrangement

## MATERIAL:

- Steel sheet metal (diffuser, plenum box)
- Plastic (nozzles)
- **INOX AISI 304** - stainless steel sheet metal

## COLOUR:

Powder coated RAL 9010 (white)

\* Any RAL colour according to the customer's request.

## INSTALLATION:

With one central or four\* side screws on the plenum box.

\* Installation with four side screws only for dimension 600 and 625.

## BESCHREIBUNG:

Die Deckendralldurchlässe werden für die Klimatisierung von Räumen mit einer Höhe von 2,6 m bis 4,0 m und für die Temperaturdifferenz zwischen Zu- und Raumluft +/-10 K verwendet. Der Wirbelstrahl der Luft bewirkt eine hohe Induktion der Raumluft. Sie eignen sich für den Einbau in abgehängte Decken.

## BAUTEILE:

- Quadratischer oder runder Deckenauslässe
- Kunststoff (Düsen)
- Quadratische oder radial angeordnete Düsen

## MATERIAL:

- Stahlblech (Deckenauslässe, Anschlusskasten)
- Kunststoff (Düsen)
- **INOX AISI 304** – Rostfreies Blech

## FARBE:

Pulverbeschichtet RAL 9010 (weiß)

\* Andere RAL-Farben auf Anfrage.

## BEFESTIGUNG:

Mittelschraubenbefestigung oder Befestigung mit vier\* Schrauben zum Anschlusskasten.

\*Befestigung mit vier Schrauben nur für Größe 600 und 625.

## ОПИСАНИЕ:

Вихревые диффузоры предназначены для помещений высотой от 2,6 м до 4,0 м и разнице температур между приточным воздухом и воздухом в помещении ±10 градусов. За счет турбулентности потока воздух в помещении быстрее достигает рабочей зоны. Устанавливаются в подвесные потолки.

## КОНСТРУКЦИЯ:

- Квадратный или круглый диффузор
- Пластиковые сопла
- Квадратное или круглое размещение сопел

## МАТЕРИАЛ:

- Сталь (диффузор, присоединительная камера)
- Пластик (сопла)
- **INOX AISI 304** - листовая нержавеющая сталь

## ЦВЕТ:

Порошковое окрашивание RAL 9010 (белый)

\* Или другой цвет (RAL) по требованию заказчика.

## КРЕПЛЕНИЕ:

Для квадратных диффузоров может быть выбрано центральное крепление или крепление четырьмя\* винтами по краю к присоединительной камере.

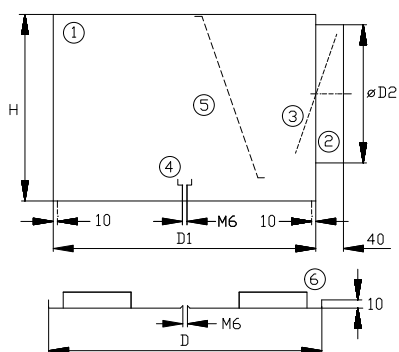
\* Монтаж с четырьмя боковыми винтами только для размеров 600 и 625.

**DIMENZIJE / DIMENSIONS:**

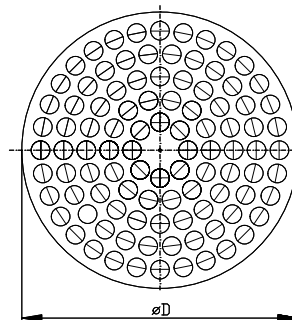
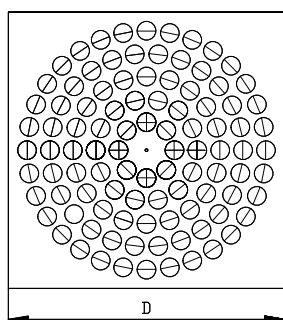
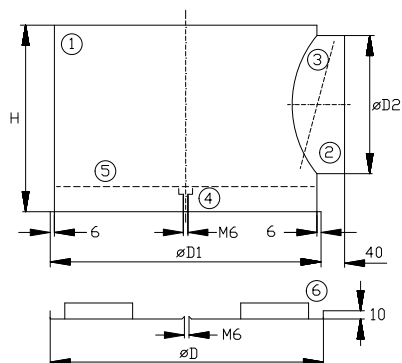
**DIMENSIONEN / РАЗМЕРЫ:**

Velikost / Size Größe / Размер	D	Ø D	Ø D1, D1	Ø D2		H	
<b>310</b>	305	310	301	158		230	
<b>400</b>	395	400	391	158	198	230	270
<b>500</b>	495	500	491	198	248	270	320
<b>600</b>	595	600	591	198	248	270	320
<b>625</b>	620	625	591	198	248	270	320

**SPB - kvadratna / square**  
**SPB - quadratischer / квадратная**



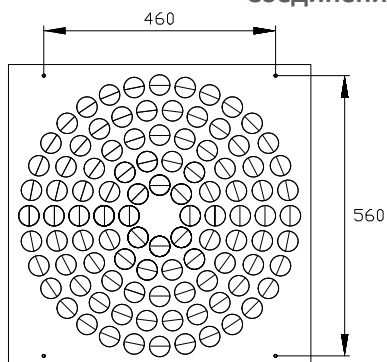
**RPB - okrogla / round**  
**RPB - runder / круглая**



1	Priključna komora	Plenum box	Anschlusskasten	Присоединительная камера
2	Priključek	Inlet spigot	Stutzen	Присоединительный патрубков
3	Regulacijska loputa	Volume control damper	Drosselement	Регулирующий клапан
4	Traverza	Traverse	Traverse	Траверса
5	Perforirana plošča	Perforated dispersing plate	Lochblech	Перфорированная панель
6	Difuzor	Diffuser	Deckenauslässe	Диффузор

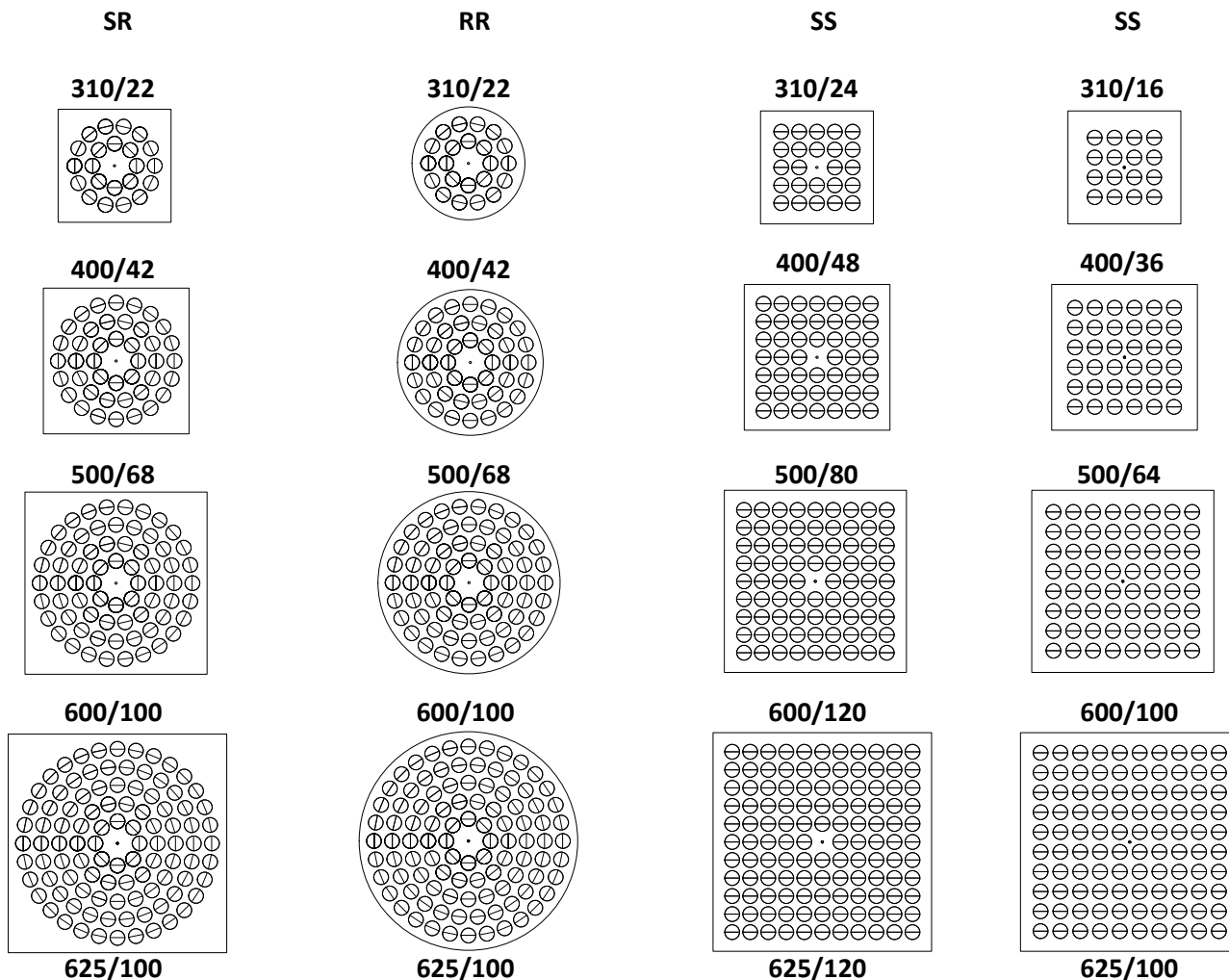
**Pritrditev s štirimi vijaki S4:**  
**Fastening with four screws S4:**

**Befestigung mit vier Schrauben S4:**  
**Соединение с помощью четырех винтов S4:**



**OBLIKE DIFUZORJEV IN DIMENZIJE:**  
**FRONT PLATE SHAPES AND DIMENSIONS:**

**FRONTPLATTEN UND DIMENSIONEN:**  
**ФОРМЫ ПАНЕЛЕЙ И РАЗМЕРЫ:**

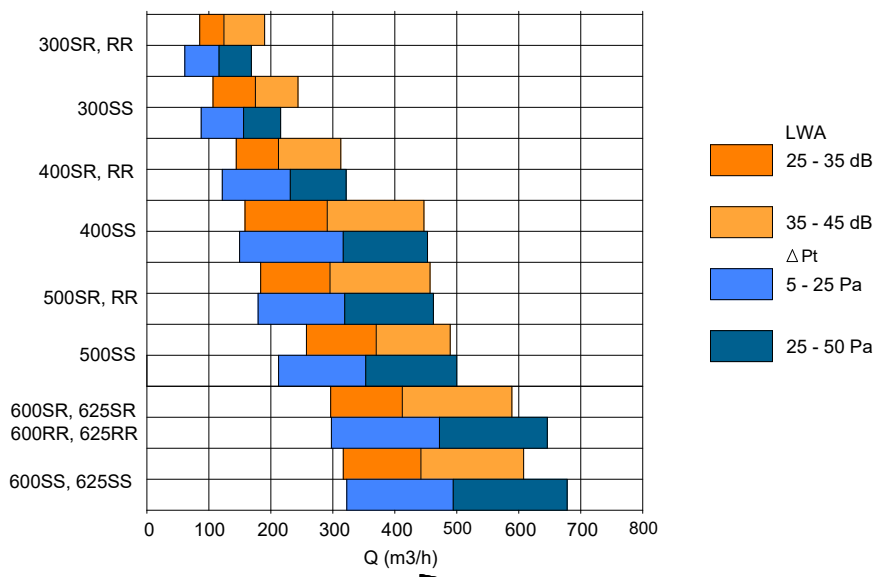


**DIAGRAM ZA HITRO IZBIRO / FAST SELECTION:**

**SCHNELLAUSWAHLDIAGRAMM / БЫСТРЫЙ ПОДБОР:**

Navedeni podatki veljajo za 100% odprto regulacijsko loputo.  
 Data are valid for 100% open damper.

Die angegebenen Angaben gelten für die zu 100 % geöffnete Drosselement.  
 Данные действительны для 100% открытого регулирующего клапана.



**KLUJČ ZA NAROČANJE / HOW TO ORDER:**

**BESTELLSCHLÜSSEL / ОБРАЗЕЦ ЗАКАЗА:**

SCD-10/	Tip	Type	Typ	Тип
	SCD-10	SCD-10	SCD-10	SCD-10
<b>SS1/</b>	<b>Oblika in pritrditev</b> SS1 - kvadratna maska difuzorja, kvadratna razporeditev usmernikov - sredinska pritrditev SS4 - kvadratna maska difuzorja, kvadratna razporeditev usmernikov - pritrditev s 4 vijaki SR1 - kvadratna maska difuzorja, okrogla razporeditev usmernikov - sredinska pritrditev SR4 - kvadratna maska difuzorja, okrogla razporeditev usmernikov - pritrditev s 4 vijaki RR1 - okrogla maska difuzorja, okrogla razporeditev usmernikov - sredinska pritrditev	<b>Shape and fastening</b> SS1 - square diffuser plate, square blade arrangement - central fastening SS4 - square diffuser plate, square blade arrangement - fastening with four screws SR1 - square diffuser plate, radial blade arrangement - central fastening SR4 - square diffuser plate, radial blade arrangement - fastening with four screws RR1 - circular diffuser plate, radial blade arrangement - central fastening	<b>Frontplatten und befestigung</b> SS1 - quadratische Frontplatte, Quadratische Lufterelementenordnung - Mittelbefestigung SS4 - quadratische Frontplatte, Quadratische Lufterelementenordnung - Befestigung mit vier Schrauben SR1 - quadratische Frontplatte, Radiale Lufterelementenordnung - Mittelbefestigung SR4 - quadratische Frontplatte, Radiale Lufterelementenordnung - Befestigung mit vier Schrauben RR1 - runde Frontplatte, Radiale Lufterelementenordnung - Mittelbefestigung	<b>Форма и крепление</b> SS1 - квадратная панель, квадратное размещение пластин – крепление по центру SS4 - квадратная панель, квадратное размещение пластин – крепление с помощью 4 винтов SR1 - квадратная панель, круглое размещение пластин – крепление по центру SR4 - квадратная панель, круглое размещение пластин – крепление с помощью 4 винтов RR1 - круглая панель, круглое распределение пластин – крепление по центру
<b>400/</b>	<b>Dimenzije</b> 310, 400, 500, 600, 625	<b>Dimensions</b> 310, 400, 500, 600, 625	<b>Dimensionen</b> 310, 400, 500, 600, 625	<b>Размеры</b> 310, 400, 500, 600, 625
<b>48/</b>	<b>Število usmernikov zraka</b> 16/24, 48/36, 64/80, 100/120	<b>Number of deflectors</b> 16/24, 48/36, 64/80, 100/120	<b>Nummer des Luftleitelementenn</b> 16/24, 48/36, 64/80, 100/120	<b>Количество валиков</b> 16/24, 48/36, 64/80, 100/120
<b>W/</b>	<b>Barva usmernikov zraka</b> W - bele šobe	<b>Colour of deflectors</b> W - white nozzles	<b>Düsen Farbe</b> W - weißen Düsen	<b>Цвет пластиковых валиков</b> W - белые сопла
<b>RAL9010/</b>	<b>Barva / Material</b> <b>RAL 9010</b> *druge RAL barve po izbiri <b>AISI304</b> - nerjaveča pločevina	<b>Colour / Material</b> <b>RAL 9010</b> *other RAL optional <b>AISI304</b> - stainless steel sheet metal	<b>Farbe / Material</b> <b>RAL 9010</b> *andere RAL optional <b>AISI304</b> – Rostfreies Blech	<b>Цвет / Материал</b> <b>RAL 9010</b> *опция RAL <b>AISI304</b> - листовая нержавеющая сталь
<b>SPB/</b>	<b>Priključna komora</b> SPB - kvadratna RPB - okrogla	<b>Plenum box</b> SPB - square RPB - round	<b>Anschlusskasten</b> SPB - quadratischer RPB - runder	<b>Присоединительная камера</b> SPB - квадратная RPB - круглая
<b>S/</b>	<b>Položaj priključka</b> S - stranski V - vertikalni	<b>Position of connection</b> S - side V - vertical	<b>Position der Anschluss</b> S - Seitenanschluss V - Vertikalanschluss	<b>Присоединительный патрубок</b> S - сбоку V - сверху
<b>(400/198)/</b>	<b>Dimenzije priključne komore</b> (Velikost / Ø D2)	<b>Plenum box dimension</b> (Size / Ø D2)	<b>Anschlusskasten Dimensionen</b> (Größe / Ø D2)	<b>Размер камеры</b> (Размер / Ø D2)
<b>PP/</b>	<b>Dodatna oprema</b> PP - perforirana pločevina	<b>Accessories</b> PP - perforated dispersing plate	<b>Zubehör</b> PP - Lochblech	<b>Аксессуары</b> PP - перфорированная панель
<b>L/</b>	<b>L - regulacijska loputa</b>	<b>L - volume control damper</b>	<b>L - Drosselement</b>	<b>L - регулирующий клапан</b>
<b>INS 6</b>	<b>Izolacija</b> INS 6mm, 10mm, 19mm	<b>Insulation</b> INS 6mm, 10mm, 19mm	<b>Isolierung</b> INS 6mm, 10mm, 19mm	<b>Теплоизоляция</b> INS 6mm, 10mm, 19mm

\*SS4 in SR4 - pritrditev s 4 vijaki se priporoča za velikosti 600 in 625  
\*SS4 and SR4 - fastening with 4 screws is recommended for size 600 and 625

\*SS4 in SR4 - Befestigung mit vier Schrauben ist empfohlen Größe 600 und 625.

\*SS4 in SR4 - крепление с помощью 4 винтов рекомендуется для размеров 600 и 625

# SVD-1



## OPIS:

Variabilne vrtnične difuzorje uporabljamo za prezračevanje prostorov višine od 4 m do 12 m. Omogočajo turbulenten tok zraka, dolge domete pri ogrevanju in enakomerno razpršitev zraka pod stropom pri hlajenju.

## SESTAVNI DELI:

Difuzor je sestavljen iz ohišja oblike difuzijskega lijaka in 6 centralno nastavljivih lamel.

## POGON:

C - Centralno ročno nastavljive lamele

E - Prirejen za vgradnjo elektomotornega pogona. Na željo kupca elektromotor tudi vgradimo.

T - Difuzor ima na prečki vgrajeno termostatsko regulacijo, ki zaznava temperaturo vpihovanega zraka in samodejno uravnava položaj lopatic. Termični element deluje v temperaturnem območju 22°C do 35°C. Deluje avtomatsko in ne potrebuje dodatnih virov energije in s tem povezanih instalacij. Difuzor je nastavljen na optimalen položaj in je aktiviran že v tovarni. Kot lopatic pri temperaturi 35°C je vertikalni - 80°. Pri temperaturi 22°C mehanska blokada zaustavi zapiranje lopatic pod kotom 35°.

## DESCRIPTION:

The diffusers can be used for various ceiling heights from 4 m to 12 m. They enable turbulent air flow, long range constant air flow and the Coanda effect - where cold air is dispersed below the ceiling.

## CONSTRUCTION:

The device includes a casing of nozzle shaped aluminium and 6 centrally adjustable blades.

## DRIVE:

C - Blades with central manual adjustment

E - Ready for electric drive. Upon request, electric motor drive can be added on the diffuser.

T - The thermostatic drive can be installed on the traverse inside diffuser. The thermostatic drive perceives the temperature of the surroundings and automatically adjusts the position of the blades. It does not need any additional source of energy, installation or settings. The diffuser is set in the optimal position and activated at the factory. The wax element works in the temperature range from 22°C to 35°C. At 35°C the blades are fully open (angle 80°). At 22°C the blockade put on the wax element's holder stops the blades in position at 35° angle.

## BESCHREIBUNG:

Die variablen Deckendralldurchlässe werden zur Belüftung von Räumen mit einer Höhe von 4 m bis 12 m verwendet. Sie ermöglichen eine turbulente Luftströmung, eine lange Heizreichweite und eine gleichmäßige Luftverteilung unter der Decke während der Kühlung.

## BAUTEILE:

Der Diffusor besteht aus einem düsenförmigen Gehäuse und 6 zentral einstellbaren Lamellen.

## ANTRIEB:

C - Zentral manuell verstellbare Lamellen

E - Angepasst für den Einbau von Elektromotorantrieb. Auf Wunsch des Kunden kann ein Elektromotor eingebaut werden.

T - Der Diffusor verfügt über eine auf der Traverse eingebaute thermostatische Winkelsteuerung, die die Zulufttemperatur erfasst und die Position der Lamellen automatisch regelt. Das Thermoelement funktioniert in einem Temperaturbereich von 22 °C bis 35 °C. Es funktioniert automatisch und erfordert keine zusätzlichen Energiequellen und dazugehörigen Installationen. Der Diffusor ist auf die optimale Position eingestellt und bereits ab Werk aktiviert. Der Winkel der Lamellen bei einer Temperatur von 35 °C ist vertikal - 80°. Bei einer Temperatur von 22 °C stoppt die mechanische Blockierung das Schließen der Lamellen unter einem Winkel von 35°.

## ОПИСАНИЕ:

Диффузоры предназначены для помещений высотой от 4 м до 12 м. Благодаря большой степени турбулизации потока воздуха на выходе из диффузора и высокой индукции, обеспечивается допустимое значение скорости в струе на входе в рабочую зону.

## КОНСТРУКЦИЯ:

Состоит из корпуса, который заканчивается диффузным раструбом и шестью центрально регулируемых лопаток.

## УПРАВЛЕНИЕ:

C - С центральной ручной регуляцией

E - Готов к установке электропривода. По требованию заказчика, электропривод может быть установлен.

T - На traversе диффузора может быть установлен термопривод, который в зависимости от окружающей температуры автоматически регулирует положение лопастей. Термопривод работает в диапазоне температур от 22° С до 35° С. Он не требует никаких дополнительных источников энергии и настроек. Диффузор установлен в оптимальном положении и активируется на заводе. При температуре 35° С лопасти полностью открыты (угол 80°). При температуре 22°С механическая блокировка останавливает закрытие лопастей под углом 35°.

Sprememba tovarniških nastavitev:

- Premik vijaka levo ali desno na prečki omogoča spremembo položaja lopatic v odvisnosti od temperature vpihanega zraka
- Kot zaprtja lopatic se blokira z vijakom in ploščico na nosilcu termičnega elementa. Minimalen dovoljen kot zaprtja lopatic je 35°.

The construction of thermostatic drive allows individual settings:

- The movement of wax element's holder left or right on the traverse coordinates the angle of the blades in regard with the surrounding temperature.
- The blockade on the wax element's holder defines the final position of the blades. Minimal blade angle is 35°.

Änderung der Werkseinstellungen:

- Durch das Verschieben der Schraube nach links oder rechts auf der Traverse kann die Position der Lamellen je nach Zulufttemperatur geändert werden.
- Der Winkel des Schließens der Lamellen wird durch eine Schraube und eine Platte auf dem Heizelement-Halter blockiert. Der zulässige Mindestwinkel für das Schließen der Lamellen beträgt 35°.

Изменение заводских настроек:

- Перемещение винтом держателя термоэлемента на траверсе налево или направо изменяет положения лопастей по отношению к окружающей температуре.
- Блокировка держателя термоэлемента определяет конечное положение лопастей. Минимальный угол лопасти составляет 35°.

**Termostatska regulacija (T)**  
**Thermostatic drive (T)**

**Thermostatische Winkelsteuerung (T)**  
**Термостатическое регулирование (T)**



**MATERIAL:**  
 Aluminijasta pločevina

**BARVA:**  
 Prašno barvano RAL 9010 (bela)

\* Na željo kupca poljubna barva po RAL lestvici.

**DODATNA OPREMA:**

- PP - perforirana plošča v priključku difuzorja
- RPB-1 - priključna komora

**PRITRDITEV:**

- Pritrditev na prezračevalni kanal
- Pritrditev na priključno komoro

**MATERIAL:**  
 Aluminium sheet metal

**COLOUR:**  
 Powder coated RAL 9010 (white)  
 \* Any RAL colour according to the customer's request.

**ACCESSORIES:**

- PP - perforated plate placed in the neck of the diffuser
- RPB-1 - plenum box

**INSTALLATION:**

- Fitting directly to the duct
- Fitting on plenum box

**MATERIAL:**  
 Aluminiumblech

**FARBE:**  
 Pulverbeschichtet RAL 9010 (weiß)  
 \* Andere RAL-Farben auf Anfrage.

**ZUBEHÖR:**

- PP - Lochblech im Diffusoranschluss
- RPB-1 - Anschlusskasten

**BEFESTIGUNG:**

- Befestigung auf dem Lüftungskanal
- Befestigung auf dem Anschlusskasten

**МАТЕРИАЛ:**  
 Листовой алюминий

**ЦВЕТ:**  
 Порошковое окрашивание RAL 9010 (белый)  
 \* Или другой цвет (RAL) по требованию заказчика

**АКСЕССУАРЫ:**

- PP - перфорированная панель
- RPB-1 - присоединительная камера

**КРЕПЛЕНИЕ:**

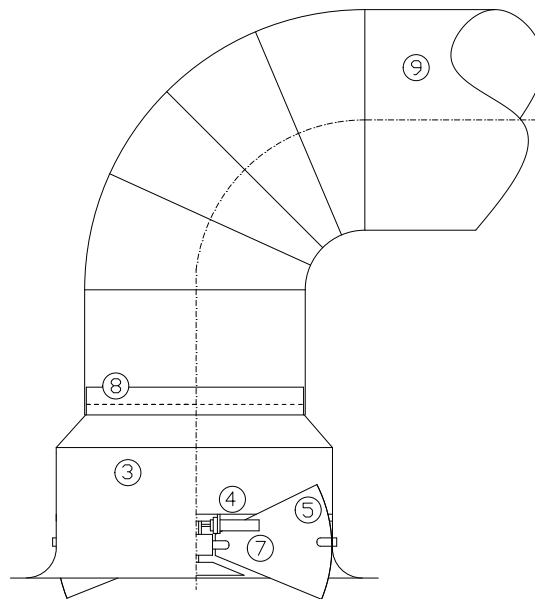
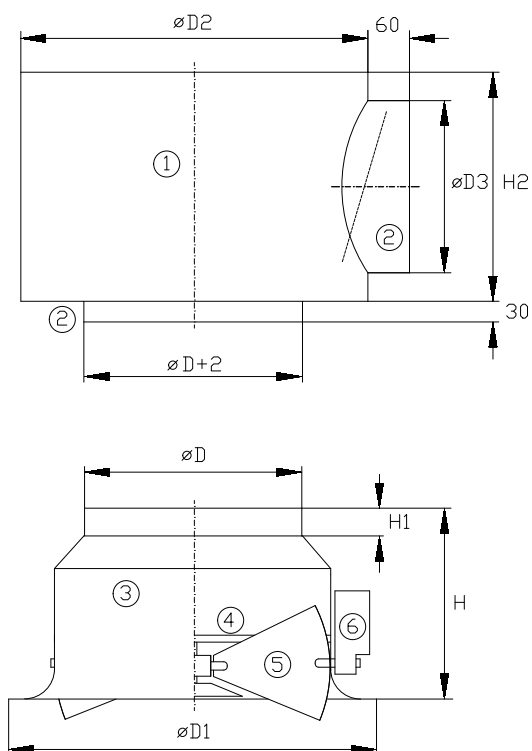
- Крепление на воздуховод
- Крепление на присоединительную камеру

**DIMENZIJE / DIMENSIONS:**

**DIMENSIONEN / РАЗМЕРЫ:**

Velikost / Size Größe / Размер	Ø D	Ø D1	Ø D2	Ø D3	H	H1	H2
200	198	310	315	158	174	40	240
250	248	400	400	198	200	40	280
315	313	480	500	248	240	40	330
400	398	615	630	313	265	55	395
500	498	790	700	398	320	60	480
630	628	920	800	498	320	80	580

**RPB-1**



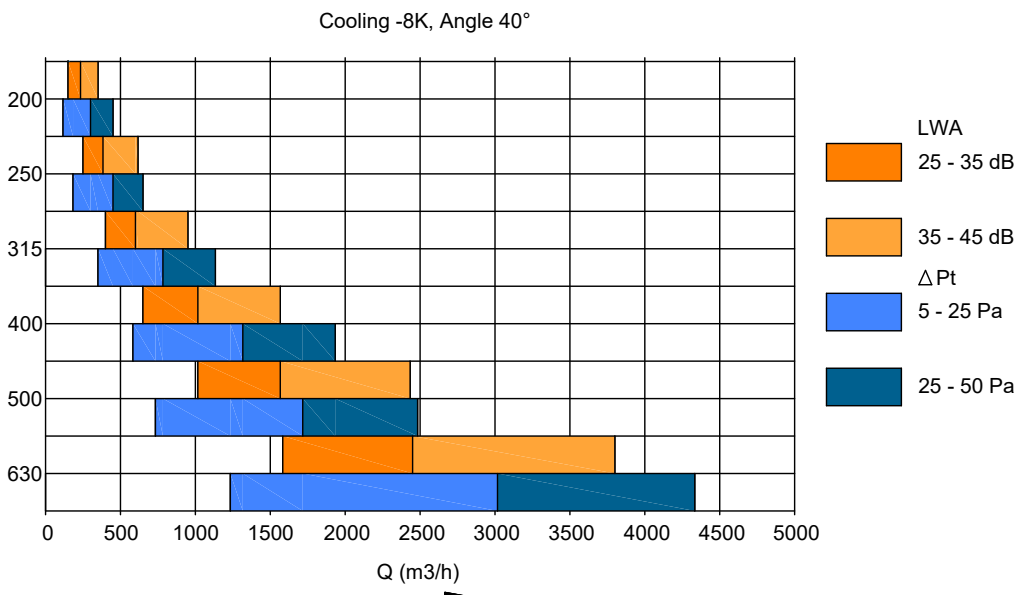
1	Priključna komora	Plenum box	Anschlusskasten	Присоединительная камера
2	Priključek	Connection opening	Stutzen	Присоединительный патрубок
3	Difuzor	Housing	Diffusor	Корпус
4	Traverza	Traverse	Traverse	Траверса
5	Lamela	Blades	Lamelle	Лопатки
6	Motor	Electric drive	Elektromotor	Электропривод
7	Termostatska regulacija	Thermostatic drive	Thermostatische Winkelsteuerung	Термостатическое регулирование
8	Perforirana pločevina	Perforation	Lochblech	Перфорация
9	Prezračevalni kanal	Duct	Lüftungskanal	Воздуховод

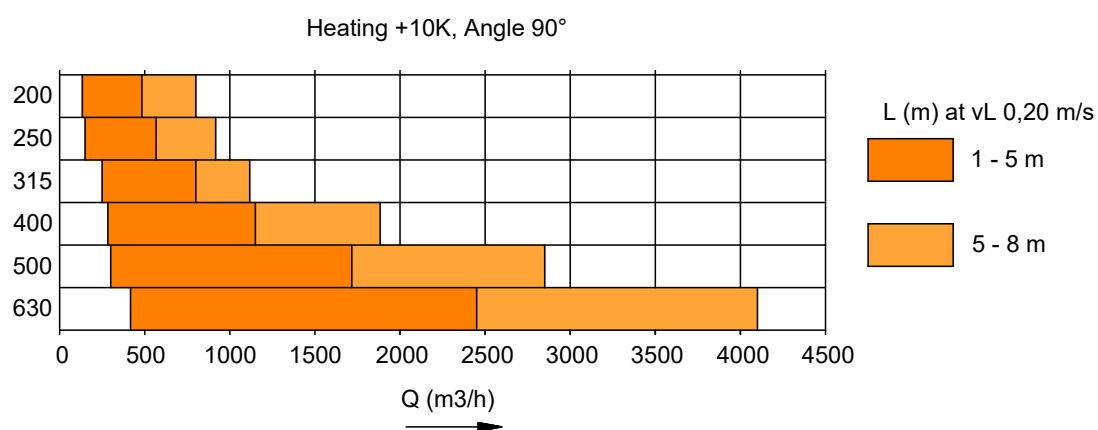
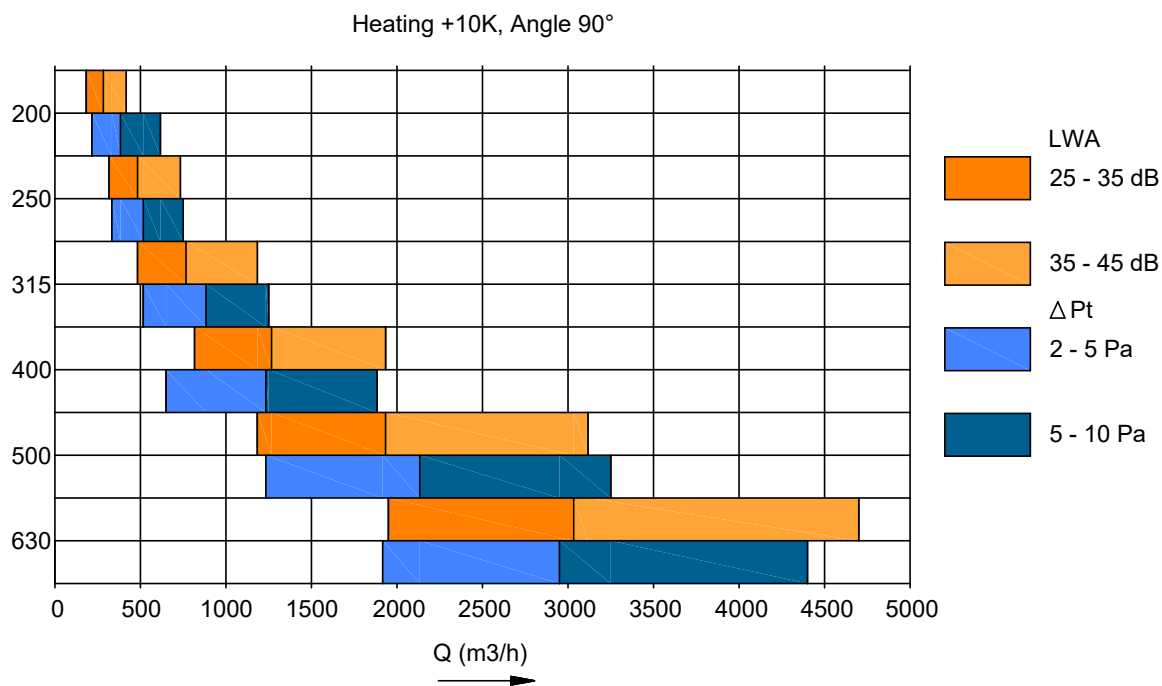
**DIAGRAM ZA HITRO IZBIRO / FAST SELECTION:**

Navedeni podatki veljajo za 100% odprto regulacijsko loputo.  
 Data are valid for 100% open damper.

**SCHNELLAUSWAHLDIAGRAMM / БЫСТРЫЙ ПОДБОР:**

Die angegebenen Angaben gelten für die zu 100 % geöffnete Drosselement.  
 Данные действительны для 100% открытого регулирующего клапана.





**KLJUČ ZA NAROČANJE / HOW TO ORDER:**

**BESTELLSCHLÜSSEL / ОБРАЗЕЦ ЗАКАЗА:**

<b>SVD-1/</b>	<b>Tip</b> SVD-1	<b>Type</b> SVD-1	<b>Typ</b> SVD-1	<b>Тип</b> SVD-1
<b>C/</b>	<b>Upravljanje</b> C - centralna ročna regulacija E - pripravljeno za motorni pogon BA1 - motor LM24A BA4 - motor LM230A BA7 - motor LM24A-SR BA10 - motor LM230A-SR T - termostatska regulacija	<b>Drive</b> C - central manual drive E - ready for electric drive BA1 - actuator LM24A BA4 - actuator LM230A BA7 - actuator LM24A-SR BA10 - actuator LM230A-SR T - mounted thermostatic drive	<b>Zubehör</b> C - zentrale manuelle Regulierung E - vorbereitet für Motorantrieb BA1 - Motor LM24A BA4 - Motor LM230A BA7 - Motor LM24A-SR BA10 - Motor LM230A-SR T - Thermoelement	<b>Управление</b> С - с центральной ручной регуляцией Е - готов к установке электрпривода BA1 - электропривод LM24A BA4 - электропривод LM230A BA7 - электропривод LM24A-SR BA10 - электропривод LM230A-SR Т - термостатическое регулирование
<b>500/</b>	<b>Dimenzije</b> 200, 250, 315, 400, 500, 630	<b>Dimensions</b> 200, 250, 315, 400, 500, 630	<b>Dimensionen</b> 200, 250, 315, 400, 500, 630	<b>Размеры</b> 200, 250, 315, 400, 500, 630
<b>RAL9010/</b>	<b>Barva</b> RAL 9010 * druge RAL barve po izbiri	<b>Colour</b> RAL 9010 *other RAL optional	<b>Farbe</b> RAL 9010 *andere RAL optional	<b>Цвет</b> RAL 9010 *опция RAL
<b>PP/</b>	<b>Dodatna oprema</b> PP - perforirana pločevina	<b>Accessories</b> PP - perforated dispersing plate	<b>Zubehör</b> PP - Lochblech	<b>Аксессуары</b> PP - перфорированная панель
<b>RPB-1/</b>	<b>RPB-1 - Priključna komora</b>	<b>RPB-1 - Plenum box</b>	<b>RPB-1 - Anschlusskasten</b>	<b>RPB-1 - Присоединительная камера</b>
<b>(500/398)/</b>	<b>Dimenzije priključne komore</b> (Velikost / Ø D3)	<b>Plenum box dimension</b> (Size / Ø D3)	<b>Anschlusskasten Dimensionen</b> (Größe / Ø D3)	<b>Размер камеры</b> (Размер / Ø D3)
<b>S/</b>	<b>Položaj priključka</b> S - stranski V - vertikalni	<b>Position of connection</b> S - side V - vertical	<b>Position der Anschluss</b> S - Seitenanschluss V - Vertikalanschluss	<b>Присоединительный патрубок</b> S - сбоку V - сверху
<b>L/</b>	<b>L - regulacijska loputa</b>	<b>L - volume control damper</b>	<b>L - Drosselement</b>	<b>L - регулирующий клапан</b>
<b>INS 6mm</b>	<b>Izolacija</b> INS 6mm, 10mm, 19mm	<b>Insulation</b> INS 6mm, 10mm, 19mm	<b>Isolierung</b> INS 6mm, 10mm, 19mm	<b>Теплоизоляция</b> INS 6mm, 10mm, 19mm

# SVD-2



<b>OPIS:</b> Variabilne vrtnične difuzorje uporabljamo za prezračevanje prostorov višine od 4 m do 12 m. Omogočajo turbulenten tok zraka, dolge domete pri ogrevanju in enakomerno razpršitev zraka pod stropom pri hlajenju.	<b>DESCRIPTION:</b> The diffusers can be used for various ceiling heights from 4 m to 12 m. They enable turbulent air flow, long range constant air flow and the Coanda effect – where cold air is dispersed below the ceiling.	<b>BESCHREIBUNG:</b> Die variablen Deckendralldurchlässe werden zur Belüftung von Räumen mit einer Höhe von 4 m bis 12 m verwendet. Sie ermöglichen eine turbulente Luftströmung, eine lange Heizreichweite und eine gleichmäßige Luftverteilung unter der Decke während der Kühlung.	<b>ОПИСАНИЕ:</b> Диффузоры предназначены для помещений высотой от 4 м до 12 м. Благодаря большой степени турбулизации потока воздуха на выходе из диффузора и высокой индукции, обеспечивается допустимое значение скорости в струе на входе в рабочую зону.
<b>SESTAVNI DELI:</b> Difuzor je sestavljen iz ohišja v obliki difuzijskega lijaka in 6 centralno nastavljenih lamel.	<b>CONSTRUCTION:</b> The device includes a casing of nozzle shaped aluminium and 6 centrally adjustable blades.	<b>BAUTEILE:</b> Der Diffusor besteht aus einem düsenförmigen Gehäuse und 6 zentral einstellbaren Lamellen.	<b>КОНСТРУКЦИЯ:</b> Состоит из корпуса, который заканчивается диффузным раструбом, и из шести центрально регулируемых лопаток.
<b>POGON:</b> <b>C</b> - Centralno ročno nastavljive lamele  <b>E</b> - Prirejen za vgradnjo elektomotornega pogona. Na željo kupca elektromotor tudi vgradimo.	<b>DRIVE:</b> <b>C</b> - Blades with central manual adjustment  <b>E</b> - Ready for electric drive. Upon request, electric motor drive can be added on the diffuser.	<b>ANTRIEB:</b> <b>C</b> - Zentral manuell verstellbare Lamellen  <b>E</b> - angepasst für den Einbau von Elektromotorantrieb. Auf Wunsch des Kunden kann ein Elektromotor eingebaut werden.	<b>УПРАВЛЕНИЕ:</b> <b>C</b> - С центральной ручной регуляцией  <b>E</b> - Готов к установке электропривода. По требованию заказчика, электропривод может быть установлен.
<b>T</b> - Difuzor ima na prečki vgrajeno termostatsko regulacijo, ki zaznava temperaturo vpihovanega zraka in samodejno uravnava položaj lopatic. Termični element deluje v temperaturnem območju 22°C do 35°C. Deluje avtomatsko in ne potrebuje dodatnih virov energije in s tem povezanih instalacij. Difuzor je nastavljen na optimalen položaj in je aktiviran že v tovarni. Kot lopatic pri temperaturi 35°C je vertikalni - 80°. Pri temperaturi 22°C mehanska blokada zaustavi zapiranje lopatic pod kotom 35°.	<b>T</b> - The thermostatic drive can be installed on the traverse inside diffuser. The thermostatic drive perceives the temperature of the surroundings and automatically adjusts the position of the blades. It does not need any additional source of energy, installation or settings. The diffuser is set in the optimal position and activated at the factory. The wax element works in the temperature range from 22°C to 35°C. At 35°C the blades are fully open (angle 80°). At 22°C the blockade put on the wax element's holder stops the blades in position at 35° angle.	<b>T</b> - Der Diffusor verfügt über eine auf der Traverse eingebaute thermostatische Winkelsteuerung, die die Zulufttemperatur erfasst und die Position der Lamellen automatisch regelt. Das Thermoelement funktioniert in einem Temperaturbereich von 22 °C bis 35 °C. Es funktioniert automatisch und erfordert keine zusätzlichen Energiequellen und dazugehörigen Installationen. Der Diffusor ist auf die optimale Position eingestellt und bereits ab Werk aktiviert. Der Winkel der Lamellen bei einer Temperatur von 35 °C ist vertikal - 80°. Bei einer Temperatur von 22 °C stoppt die mechanische Blockierung das Schließen der Lamellen unter einem Winkel von 35°.	<b>T</b> - На traversу диффузора может быть установлен термопривод, который в зависимости от окружающей температуры автоматически регулирует положение лопастей. Термопривод работает в диапазоне температур от 22°C до 35°C. Он не требует никаких дополнительных источников энергии и настроек. Диффузор установлен в оптимальном положении и активируется на заводе. При температуре 35°C лопасти полностью открыты (угол 80°). При температуре 22°C механическая блокировка останавливает закрытие лопастей под углом 35°.

Sprememba tovarniških nastavitev:

- Premik vijaka levo ali desno na prečki omogoča spremembo položaja lopatic v odvisnosti od temperature vpihanega zraka.
- Kot zaprtja lopatic se blokira z vijakom in ploščico na nosilcu termičnega elementa. Minimalen dovoljen kot zaprtja lopatic je 35°.

The construction of thermostatic drive allows individual settings:

- The movement of wax element's holder left or right on the traverse coordinates the angle of the blades in regard with the surrounding temperature.
- The blockade on the wax element's holder defines the final position of the blades. Minimal blade angle is 35°.

Änderung der Werkseinstellungen:

- Durch das Verschieben der Schraube nach links oder rechts auf der Traverse kann die Position der Lamellen je nach Zulufttemperatur geändert werden.
- Der Winkel des Schließens der Lamellen wird durch eine Schraube und eine Platte auf dem Heizelement-Halter blockiert. Der zulässige Mindestwinkel für das Schließen der Lamellen beträgt 35°.

Изменение заводских настроек:

- Перемещение винтом держателя термоэлемента на траверсе налево или направо изменяет положения лопастей по отношению к окружающей температуре.
- Блокировка держателя термоэлемента определяет конечное положение лопастей. Минимальный угол лопасти составляет 35°.

**Termostatska regulacija (T)**  
**Thermostatic drive (T)**



**Thermostatische Winkelsteuerung (T)**  
**Термостатическое регулирование (T)**

**MATERIAL:**

- **Difuzijski lijak** - jeklena pločevina
- Lamele** - aluminijasta pločevina
- **INOX AISI 304** - nerjaveča pločevina (difuzijski lijak + lamele)

**MATERIAL:**

- Housing** - steel sheet metal
- Blades** - aluminium sheet metal
- **INOX AISI 304** - stainless steel sheet metal (housing + blades)

**MATERIAL:**

- Gehäuse** - Stahlblech
- Lamellen** - Aluminiumblech
- **INOX AISI 304** – Rostfreies Blech (Gehäuse + Lamellen)

**МАТЕРИАЛ:**

- Корпус** - листовая сталь
- Лопатки** - листовая алюминий
- **INOX AISI 304** - листовая нержавеющая сталь (Корпус + Лопатки)

**BARVA:**

Prašno barvano RAL 9010 (bela)  
 \* Na željo kupca poljubna barva po RAL lestvici.

**COLOUR:**

Powder coated RAL 9010 (white)  
 \* Any RAL colour according to the customer's request.

**FARBE:**

Pulverbeschichtet RAL 9010 (weiß)  
 \* Andere RAL-Farben auf Anfrage.

**ЦВЕТ:**

Порошковое окрашивание RAL 9010 (белый)  
 \*Или другой цвет (RAL) по требованию заказчика.

**DODATNA OPREMA:**

- **PL** - plošča 595x595 mm prirejena za vgradnjo v spuščen strop
- **PP** - perforirana plošča v priključku difuzorja
- **RPB-1** - priključna komora

**ACCESSORIES:**

- **PL** - plate dim. 595x595 mm for installation in false ceilings
- **PP** - perforated plate placed in the neck of the diffuser
- **RPB-1** - plenum box

**ZUBEHÖR:**

- **PL** - Platte 595 x 595 mm modifiziert für den Einbau in die abgehängte Decke
- **PP** - Lochblech im Diffusoranschluss
- **RPB-1** - Anschlusskasten

**АКСЕССУАРЫ:**

- **PL** - панель 595x595 мм предназначена для установки в подвесной потолок
- **PP** - перфорированная панель
- **RPB-1** - присоединительная камера

**PRITRDITEV:**

- Pritrditev na prezračevalni kanal
- Pritrditev na priključno komoro

**INSTALLATION:**

- Fitting directly to the duct
- Fitting on plenum box

**BEFESTIGUNG:**

- Befestigung auf dem Lüftungskanal
- Befestigung auf dem Anschlusskasten

**КРЕПЛЕНИЕ:**

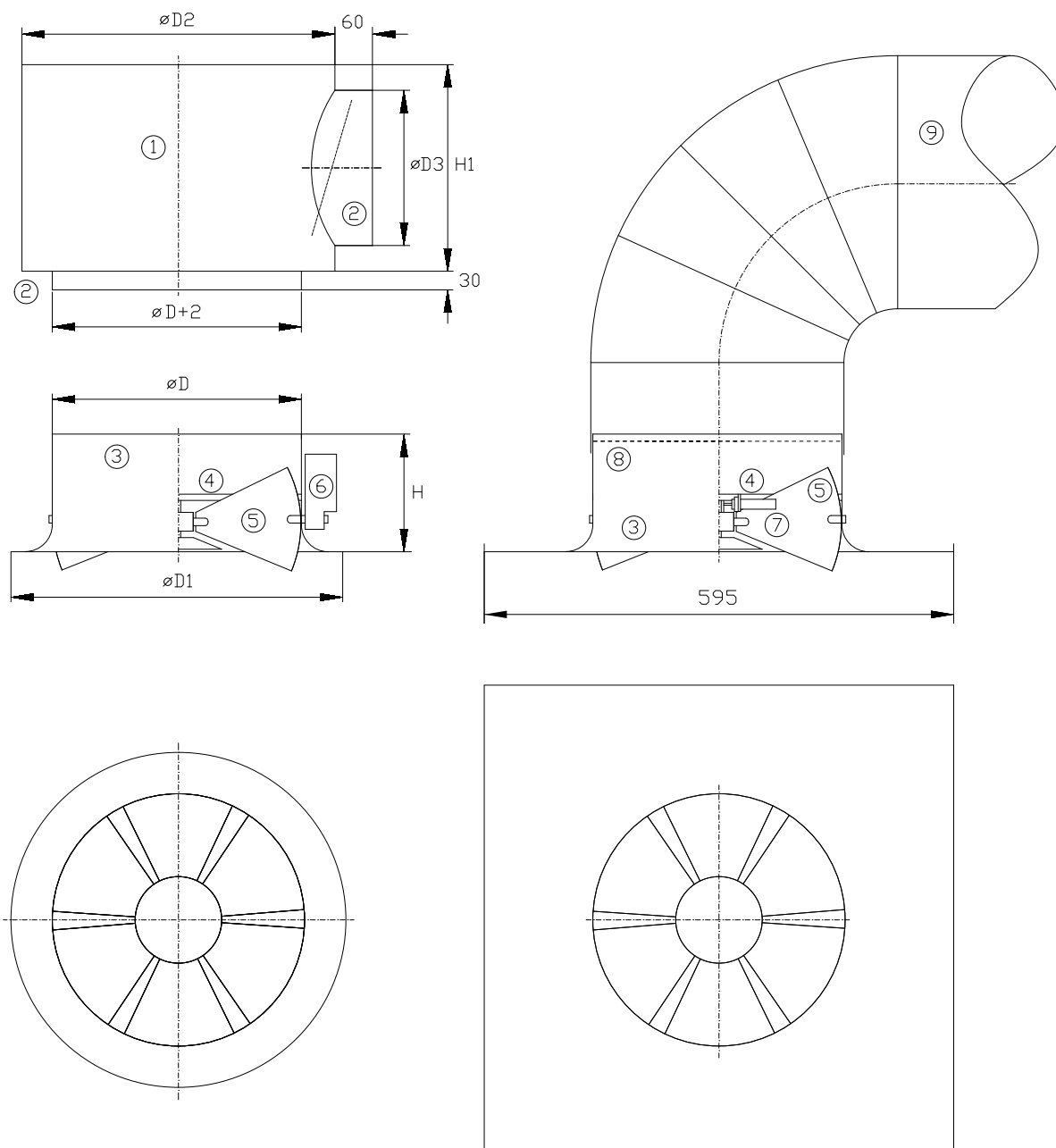
- Крепление на воздуховод
- Крепление на присоединительную камеру

**DIMENZIJE / DIMENSIONS:**

**DIMENSIONEN / РАЗМЕРЫ:**

Velikost / Size Größe / Размер	Ø D	Ø D1	Ø D2	Ø D3	H	H1
200	198	280	250	158	105	258
250	248	345	315	198	120	298
315	313	425	400	248	150	348
400	398	530	500	313	180	413
500	498	660	630	398	220	498

RPB-1



1	Priključna komora	Plenum box	Anschlusskasten	Присоединительная камера
2	Priključek	Connection opening	Stutzen	Присоединительный патрубок
3	Difuzor	Housing	Diffusor	Корпус
4	Traverza	Traverse	Traverse	Траверса
5	Lamela	Blades	Lamelle	Лопатки
6	Motor	Electric drive	Elektromotor	Электропривод
7	Termostatska regulacija	Thermostatic drive	Thermostatische Winkelsteuerung	Термостатическое регулирование
8	Perforirana pločevina	Perforation	Lochblech	Перфорация
9	Prezračevalni kanal	Duct	Lüftungskanal	Воздуховод

Izborni program / Selection tools:

<https://www.trgo-mokk.si/izbor/?app=svd2.html>



Wahlfach Programm / ПРОГРАММА ПОДБОРА:

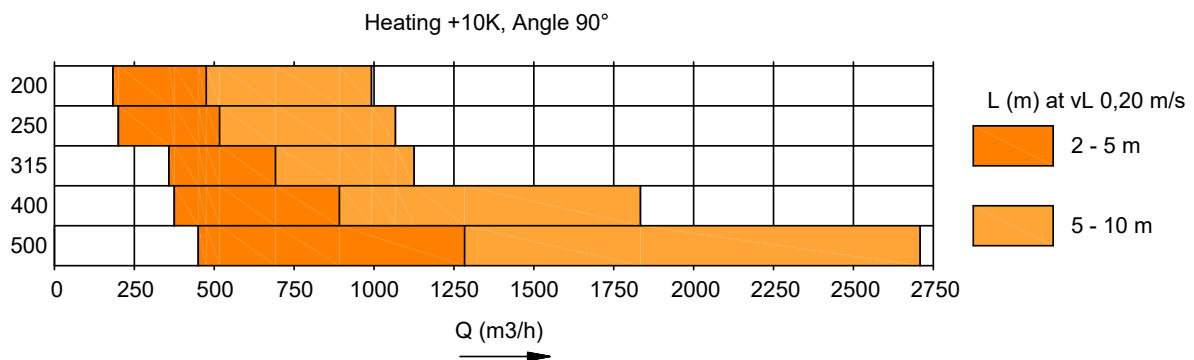
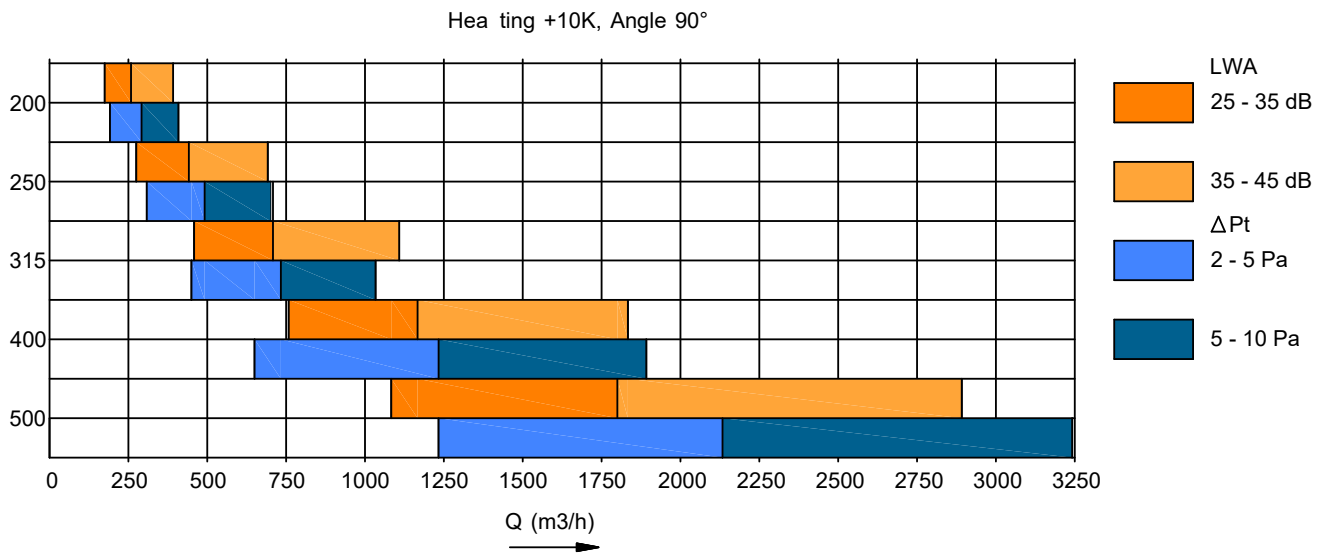
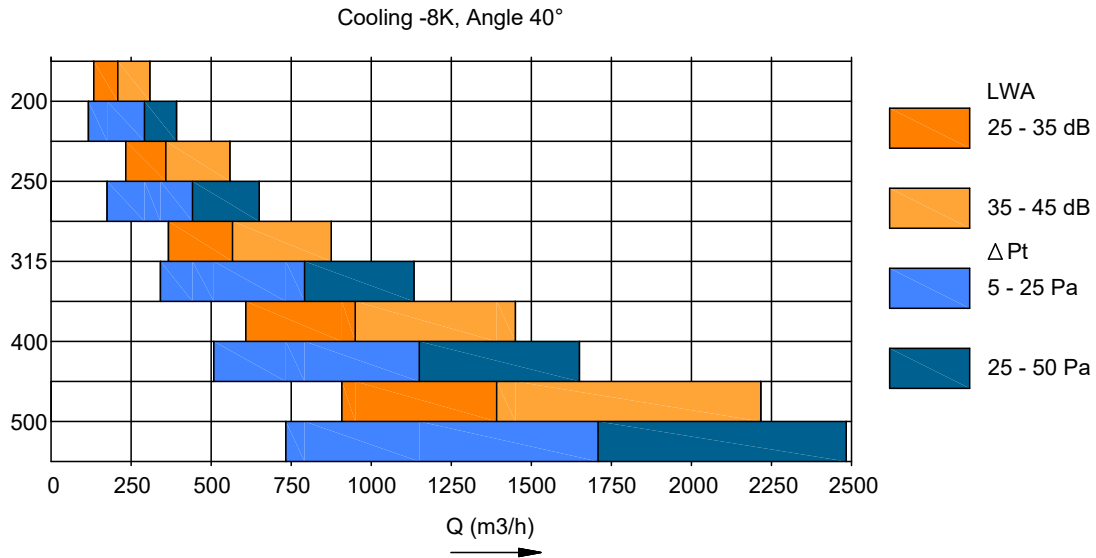
<https://www.trgo-mokk.si/izbor/?app=svd2.html>

DIAGRAM ZA HITRO IZBIRO / FAST SELECTION:

SCHNELLAUSWAHLDIAGRAMM / БЫСТРЫЙ ПОДБОР:

Navedeni podatki veljajo za 100% odprto regulacijsko loputo.  
Data are valid for 100% open damper.

Die angegebenen Angaben gelten für die zu 100 % geöffnete Drosselement.  
Данные действительны для 100% открытого регулирующего клапана.



**KLJUČ ZA NAROČANJE / HOW TO ORDER:**

**BESTELLSCHLÜSSEL / ОБРАЗЕЦ ЗАКАЗА:**

SVD-2/	Tip	Type	Typ	Тип
	SVD-2	SVD-2	SVD-2	SVD-2
C/	<b>Upravljanje</b> C - centralna ročna regulacija E - pripravljeno za motorni pogon BA1 - motor LM24A BA4 - motor LM230A BA7 - motor LM24A-SR BA10 - motor LM230A-SR T - termostatska regulacija	<b>Drive</b> C - central manual drive E - ready for electric drive BA1 - actuator LM24A BA4 - actuator LM230A BA7 - actuator LM24A-SR BA10 - actuator LM230A-SR T - mounted thermostatic drive	<b>Zubehör</b> C - zentrale manuelle Regulierung E - vorbereitet für Motorantrieb BA1 - Motor LM24A BA4 - Motor LM230A BA7 - Motor LM24A-SR BA10 - Motor LM230A-SR T - Thermoelement	<b>Управление</b> С - с центральной ручной регуляцией Е - готов к установке электропривода BA1 - электропривод LM24A BA4 - электропривод LM230A BA7 - электропривод LM24A-SR BA10 - электропривод LM230A-SR Т - термостатическое регулирование
315/	<b>Dimenzije</b> 200, 250, 315, 400, 500	<b>Dimensions</b> 200, 250, 315, 400, 500	<b>Dimensionen</b> 200, 250, 315, 400, 500	<b>Размеры</b> 200, 250, 315, 400, 500
RAL9010/	<b>Barva / Material</b> RAL 9010 *druge RAL barve po izbiri AISI304	<b>Colour / Material</b> RAL 9010 *other RAL optional AISI304	<b>Farbe / Material</b> RAL 9010 *andere RAL optional AISI304	<b>Цвет / Материал</b> RAL 9010 *опция RAL AISI304
PP/	<b>Dodatna oprema</b> PP - perforirana pločevina  PL * - plošča 595x595 za vgradnjo v spuščen strop	<b>Accessories</b> PP - perforated dispersing plate  PL * - plate 595x595 for installation in prefabricated ceilings	<b>Zubehör</b> PP - Lochblech PL* - Platte 595 x 595 mm modifiziert für den Einbau in die abgehängte Decke	<b>Аксессуары</b> PP - перфорированная панель  PL * - панель 595x595 предназначена для установки в подвесной потолок
RPB-1/	<b>RPB-1 - Priključna komora</b>	<b>RPB-1 - Plenum box</b>	<b>RPB-1 - Anschlusskasten</b>	<b>RPB-1 - Присоединительная камера</b>
(315/248)/	<b>Dimenzije priključne komore</b> (Velikost / Ø D3)	<b>Plenum box dimension</b> (Size / Ø D3)	<b>Anschlusskasten Dimensionen</b> (Größe / Ø D3)	<b>Размер камеры</b> (Размер / Ø D3)
S/	<b>Položaj priključka</b> S - stranski V - vertikalni	<b>Position of connection</b> S - side V - vertical	<b>Position der Anschluss</b> S - Seitenanschluss V - Vertikalanschluss	<b>Присоединительный патрубок</b> S - сбоку V - сверху
L/	<b>L - regulacijska loputa</b>	<b>L - volume control damper</b>	<b>L - Drosselement</b>	<b>L - регулирующий клапан</b>
INS 6	<b>Izolacija</b> INS 6mm, 10mm, 19mm	<b>Insulation</b> INS 6mm, 10mm, 19mm	<b>Isolierung</b> INS 6mm, 10mm, 19mm	<b>Теплоизоляция</b> INS 6mm, 10mm, 19mm

\*PL - difuzor v plošči 595x595 samo za velikosti 200, 250, 315 in 400  
 \*PL - diffuser in plate 595x595 only for dimensions 200, 250, 315 and 400

\*PL - Diffusor in die Platte 595x595 nur für Größen 200, 250, 315 und 400  
 \*PL - диффузор в панели 595x595 только для размеров 200, 250, 315 и 400

# SDD-3, 4



## OPIS:

Linijski difuzorji se uporabljajo za dovod zraka v prostore višine od 2,5 m do 4,0 m. Zaradi visoke indukcije so primerni tudi za variabilne sisteme, saj se temperatura vpihovanega zraka hitro zmanjšuje.

## SESTAVNI DELI:

Linijski difuzorji so izdelani z 1, 2, 3 ali 4 režami. Sestavljeni so iz profilov in cilindričnih usmerjevalnikov zraka.

## MATERIAL:

- Aluminijasti profili
- Plastični usmerjevalniki zraka
- Priključna komora - pocinkana pločevina

## BARVA:

- Linijski difuzor je eloksan v naravni barvi aluminija
- Prašno barvano RAL 9010 (bela)

\* Na željo kupca poljubna barva po RAL lestvici.

## DESCRIPTION:

Slot diffusers are designed for the supply of cold or warm air in spaces with height of 2,5 m to 4,0 m. Due to their high induction rate and rapid decrease of temperature difference they are also suitable for variable systems.

## CONSTRUCTION:

Slot diffusers are designed in 1, 2, 3 and 4 - slot versions. Diffuser face plate consists of sections with built-in cylindrical deflectors.

## MATERIAL:

- Aluminium profiles
- Plastic deflectors
- Plenum box - galvanized sheet metal

## COLOUR:

- Slot diffuser is anodised in natural aluminium colour
- Powder coated RAL 9010 (white)

\* Any RAL colour according to the customer's request.

## BESCHREIBUNG:

Die Schlitzdurchlässe dienen zur Luftzufuhr in Räume mit einer Höhe von 2,5 m bis 4,0 m. Aufgrund der hohen Induktion eignen sie sich auch für variable Systeme, da die Zulufttemperatur schnell abnimmt.

## BAUTEILE:

Die Schlitzdurchlässe sind 1, 2, 3 oder 4-schlitzig hergestellt. Sie bestehen aus Profilen und zylindrischen Luftleitelementen.

## MATERIAL:

- Aluminiumprofile
- Luftleitelemente aus Kunststoff
- Anschlusskasten – verzinktes Blech

## FARBE:

- Der Schlitzauslass ist in der natürlichen Farbe von Aluminium eloxiert.
- Pulverbeschichtet RAL 9010 (Reinweiß)

\* Andere RAL-Farben auf Anfrage.

## ОПИСАНИЕ:

Линейные диффузоры предназначены для подачи теплого, так и холодного воздуха в помещениях высотой от 2,5 м до 4,0 м. Благодаря высокой степени индукции используются также в системах с переменным потоком воздуха.

## КОНСТРУКЦИЯ:

Линейные диффузоры бывают четырех видов с: 1, 2, 3 и 4 прорезями. Панели изготовлены из профилей с вмонтированными цилиндрическими валиками.

## МАТЕРИАЛ:

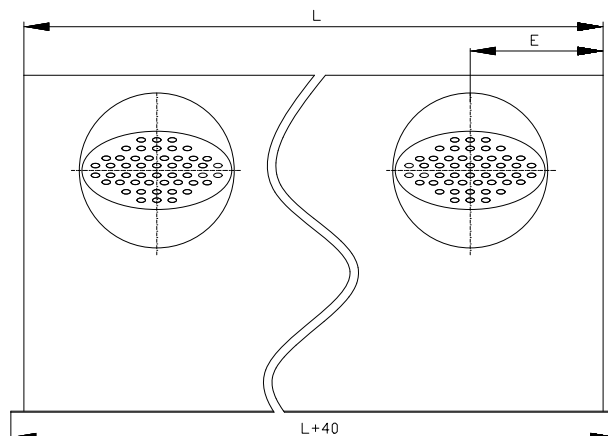
- Алюминиевые профили
- Пластиковые валики
- Присоединительная камера - оцинкованная сталь

## ЦВЕТ:

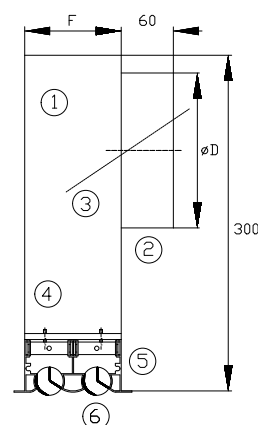
- Линейный диффузор анодирован в цвет алюминия
- Порошковое окрашивание RAL 9010 (белый)

\* Или другой цвет (RAL) по требованию заказчика.

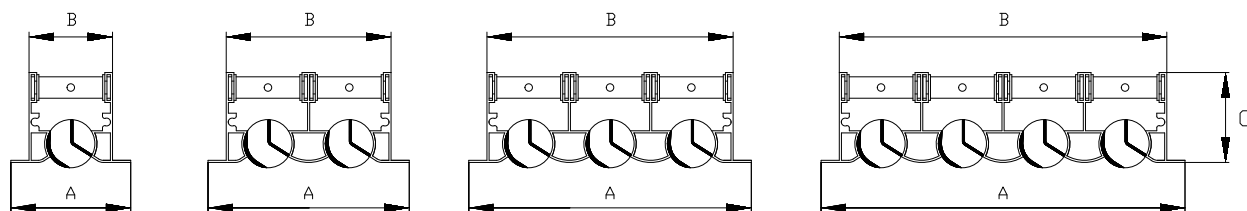
## DIMENZIJE / DIMENSIONS:



## DIMENSIONEN / РАЗМЕРЫ:



1	Priključna komora	Plenum box	Anschlusskasten	Присоединительная камера
2	Priključek	Inlet spigot	Stutzen	Присоединительный патрубок
3	Regulacijska loputa	Volume control damper	Drosselement	Регулирующий клапан
4	Traverza	Traverse	Traverse	Траверса
5	Osnovni profil	Main section	Grundprofil	Основной профиль
6	Usmerjevalniki zraka	Deflectors	Luftleitelemente	Направляющие валики



Tip Type Typ Тип	Število rež No of rows Schlitzanzahl Кол-во рядов	L (mm)	A	B	C	E	F	Ø D
SDD-3	1	800-1000	56	39	42	L/2	41	98
		1100-1500				L/4		2x98
		1600-2000				L/4		2x123
	2	800-1000	94	77		L/2	78	138
		1100-1500				L/4		2x123
		1600-2000				L/4		2x138
	3	800-1000	132	115		L/2	119	158
		1100-1500				L/4		2x138
		1600-2000				L/4		2x158
	4	800-1000	170	153		L/2	156	198
		1100-1500				L/4		2x158
		1600-2000				L/4		2x198

Tip Type Typ Тип	Število rež No of rows Schlitzanzahl Кол-во рядов	L (mm)	A	B	C	E	F	Ø D
SDD-4	1	800-1000	73	51	55	L/2	55	123
		1100-1500				L/4		2x123
		1600-2000				L/4		2x138
	2	800-1000	124	102		L/2	106	158
		1100-1500				L/4		2x138
		1600-2000				L/4		2x158
	3	800-1000	175	153		L/2	157	198
		1100-1500				L/4		2x158
		1600-2000				L/4		2x198
	4	800-1000	226	204		L/2	208	223
		1100-1500				L/4		2x198
		1600-2000				L/4		2x223

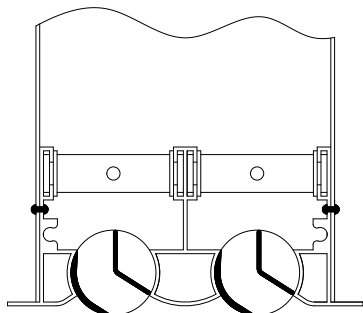
**VGRADNJA / INSTALLATION:**

**Vgradnja s kovicami (ST)**

Fixing with rivets (ST)

**Einbau mit Nieten (ST)**

Соединение при помощи заклепок (ST)



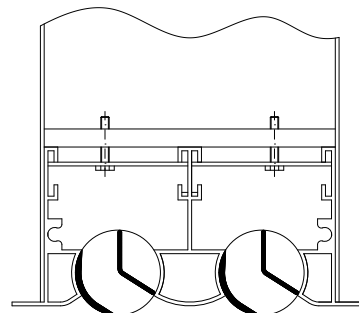
**EINBAU / МОНТАЖ:**

**Vgradnja s traverzo (CM)**

Fixing with cross-member (CM)

**Einbau mit Traverse (CM)**

Соединение при помощи траверсы (CM)



**Difuzor brez zaključnih kotnikov ali zaključnih ploščic (T)**

Rail type without end sealings or plates (T)

**Diffusor ohne Endwinkel oder Endplatten (T)**

Линейный вариант без заключительных уголков и плиток (T)

**Zaključni kotnik (E)**

End sealing (E)

**Endwinkel (E)**

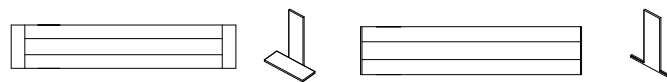
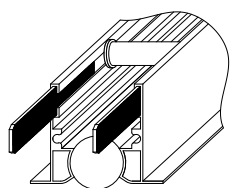
Заключительный уголок (E)

**Zaključna ploščica (F)**

End plate (F)

**Endplatte (F)**

Заключительная плитка (F)



**DIAGRAM ZA HITRO IZBIRO / FAST SELECTION:**

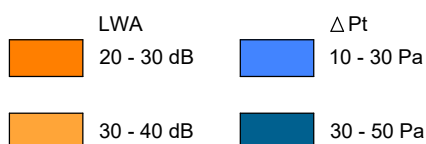
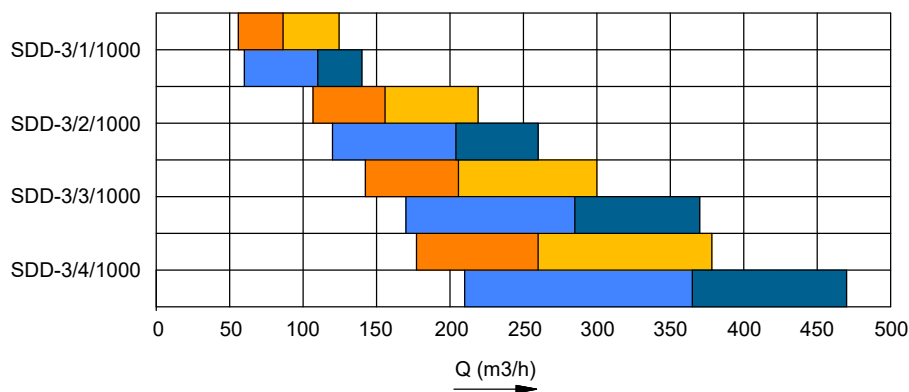
Navedeni podatki veljajo za 100% odprto regulacijsko loputo.

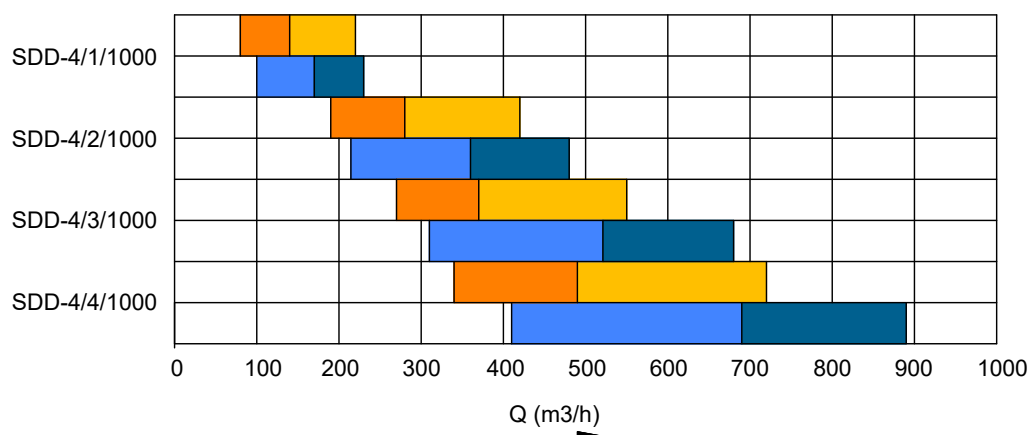
Data are valid for 100% open damper.

**SCHNELLAUSWAHLDIAGRAMM / БЫСТРЫЙ ПОДБОР:**

Die angegebenen Angaben gelten für die zu 100% geöffnete Drosselement.

Данные действительны для 100% открытого регулирующего клапана.





**KLJUČ ZA NAROČANJE / HOW TO ORDER:**

**BESTELLSCHLÜSSEL / ОБРАЗЕЦ ЗАКАЗА:**

SDD-3/	Tip SDD-3 SDD-4	Type SDD-3 SDD-4	Typ SDD-3 SDD-4	Тип SDD-3 SDD-4
2/	Število rež 1, 2, 3, 4	Number of slots 1, 2, 3, 4	Schlitzanzahl 1, 2, 3, 4	Число отверстий 1, 2, 3, 4
2000/	Dolžina 800 - 2000	Length 800 - 2000	Länge 800 - 2000	Длина 800 - 2000
W/	Barva usmernikov zraka W - beli plastični usmernik B - črni plastični usmernik A - brez plastičnih usmernikov	Colour of deflectors W - white plastic deflectors B - black plastic deflectors A - without plastic deflectors	Farbe Lamellen W - Zuluft mit weißen B - Zuluft mit schwarzen A - ohne Luftleitelementen	Цвет пластиковых валиков W - белые пластиковые валики B - чёрные пластиковые валики A - без пластиковых валиков
RAL9010/	Barva RAL 9010 * druge RAL barve po izbiri	Colour RAL 9010 *other RAL optional	Farbe RAL 9010 *andere RAL optional	Цвет RAL 9010 *опция RAL
EE/	Zaključni element EE - zaključni kotnik na obeh straneh  ET - zaključni kotnik na eni strani  FF - zaključna ploščica na obeh straneh FT - zaključna ploščica na eni strani  TT - tračna izvedba brez zaključnih kotnikov in ploščic	End seals EE - end sealing on both ends  ET - end sealing on one end  FF - end plate on both ends FT - end plate on one end  TT - rail type without end sealings or plates	Abschlusswinkel EE - Endwinkel – beidseitig  ET - Endwinkel – einseitig  FF - Endplatte – beidseitig FT - Endplatte – einseitig  TT - Bandausführung ohne Endwinkel oder Endplatten	Заключительные элементы EE - заключительный уголок на обеих сторонах  ET - заключительный уголок на одной стороне  FF - заключительная плитка на обеих сторонах FT - заключительная плитка на одной стороне  TT - линейный вариант без заключительных уголков и плиток
PB/	PB - Priključna komora	PB - Plenum box	PB - Anschlusskasten	PB - Присоединительная камера
(2x148)/	Dimenzije priključne komore (Velikost / Ø D)	Plenum box dimension (Size / Ø D)	Anschlusskasten Dimensionen (Größe / Ø D)	Размер камеры (Размер / Ø D)
S/	Pritrditev difuzorja na priključno komoro ST - s kovicami CM - s traverso	Fixing to the plenum box ST - with rivets CM - with a cross-member	Befestigung auf dem Anschlusskasten ST - mit Nieten CM - mit Traverse	Способы крепления камеры на диффузор ST - при помощи заклепок CM - при помощи траверсы
L/	L - regulacijska loputa	L - volume control damper	L - Drosselement	L - регулирующий клапан
INS 6	Izolacija INS 6mm, 10mm, 19mm	Insulation INS 6mm, 10mm, 19mm	Isolierung INS 6mm, 10mm, 19mm	Теплоизоляция INS 6mm, 10mm, 19mm

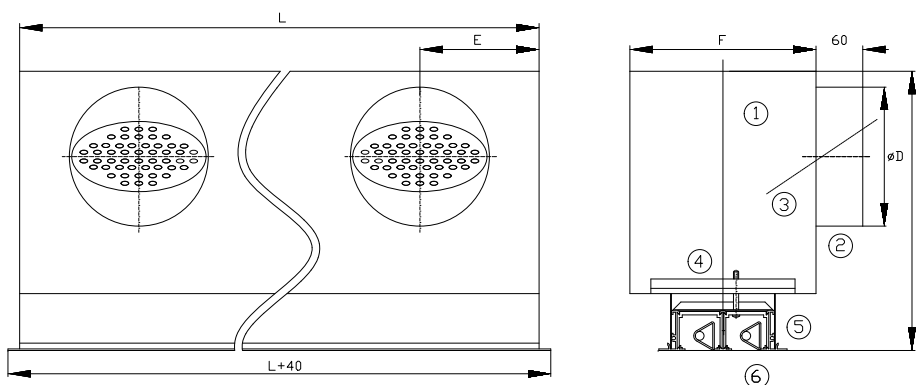
# SDD-5, 6



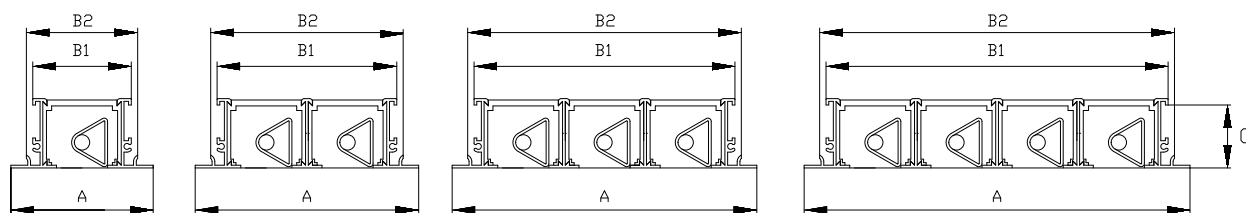
<p><b>OPIS:</b> Linijski difuzorji se uporabljajo za dovod zraka v prostore višine od 2,7 m do 5,0 m. Zaradi visoke indukcije so primerni tudi za variabilne sisteme, saj se temperatura vpihovanega zraka hitro zmanjšuje.</p>	<p><b>DESCRIPTION:</b> Slot diffusers are designed for the supply of cold or warm air in spaces with height of 2,7 m to 5,0 m. Due to their high induction rate and rapid decrease of temperature difference they are also suitable for variable systems.</p>	<p><b>BESCHREIBUNG:</b> Die Schlitzdurchlässe dienen zur Luftzufuhr in Räume mit einer Höhe von 2,5 m bis 5,0 m. Aufgrund der hohen Induktion eignen sie sich auch für variable Systeme, da die Zulufttemperatur schnell abnimmt.</p>	<p><b>ОПИСАНИЕ:</b> Линейные диффузоры предназначены для подачи как теплого, так и холодного воздуха в помещениях высотой от 2,7 м до 5,0 м. Благодаря высокой степени индукции используются также в системах с переменным потоком воздуха.</p>
<p><b>SESTAVNI DELI:</b> Linijski difuzorji so izdelani z 1, 2, 3 ali 4 režami.</p>	<p><b>CONSTRUCTION:</b> Slot diffusers are designed in 1, 2, 3 and 4 - slot versions.</p>	<p><b>BAUTEILE:</b> Die Schlitzdurchlässe sind 1, 2, 3 oder 4-schlitzig hergestellt.</p>	<p><b>КОНСТРУКЦИЯ:</b> Линейные диффузоры бывают четырех видов с: 1, 2, 3 и 4 прорезями.</p>
<p><b>MATERIAL:</b></p> <ul style="list-style-type: none"> <li>• Aluminijasti profili</li> <li>• Priključna komora - pocinkana pločevina</li> </ul>	<p><b>MATERIAL:</b></p> <ul style="list-style-type: none"> <li>• Aluminium profiles</li> <li>• Plenum box - galvanized sheet metal</li> </ul>	<p><b>MATERIAL:</b></p> <ul style="list-style-type: none"> <li>• Aluminiumprofile</li> <li>• Anschlusskasten – verzinktes Blech</li> </ul>	<p><b>МАТЕРИАЛ:</b></p> <ul style="list-style-type: none"> <li>• Алюминиевые профили</li> <li>• Присоединительная камера - оцинкованная сталь</li> </ul>
<p><b>BARVA:</b></p> <ul style="list-style-type: none"> <li>• Linijski difuzor je eloksiran v naravni barvi aluminija.</li> <li>• Prašno barvano RAL 9010 (bela)</li> </ul>	<p><b>COLOUR:</b></p> <ul style="list-style-type: none"> <li>• Slot diffuser is anodised in natural aluminium colour.</li> <li>• Powder coated RAL 9010 (white)</li> </ul>	<p><b>FARBE:</b></p> <ul style="list-style-type: none"> <li>• Der Schlitzauslass ist in der natürlichen Farbe von Aluminium eloxiert.</li> <li>• Pulverbeschichtet RAL 9010 (Reinweiß)</li> <li>• Andere RAL-Farben auf Anfrage.</li> </ul>	<p><b>ЦВЕТ:</b></p> <ul style="list-style-type: none"> <li>• Линейный диффузор анодирован в цвет алюминия.</li> <li>• Порошковое окрашивание RAL 9010 (белый)</li> <li>• Или другой цвет (RAL) по требованию заказчика</li> </ul>
<p>* Na željo kupca poljubna barva po RAL lestvici.</p>	<p>* Any RAL colour according to the customer's request.</p>	<p>* Andere RAL-Farben auf Anfrage.</p>	<p>* Или другой цвет (RAL) по требованию заказчика</p>

**DIMENZIJE / DIMENSIONS:**

**DIMENSIONEN / РАЗМЕРЫ:**



1 Priključna komora	Plenum box	Anschlusskasten	Присоединительная камера
2 Priključek	Inlet spigot	Stutzen	Присоединительный патрубок
3 Regulacijska loputa	Volume control damper	Drosselement	Регулирующий клапан
4 Traverza	Traverse	Traverse	Траверса
5 Osnovni profil	Main section	Grundprofil	Основной профиль
6 Usmerjevalniki zraka	Deflectors	Luftleitelemente	Направляющие валики



Tip Type Тип	Število rež No of rows Schlitzanzahl Кол-во рядов	L (mm)	A	B1	B2	C	E	F	Ø D	G
SDD-5	1	do 1000	66	42,5	49,5	38	L/2	120	98	212
		1100-1500					300		2x98	
		1600-2000					400		2x123	
	2	800-1000	100	76,5	83,5		L/2	150	158	227
		1100-1500					300		2x123	
		1600-2000					400		2x158	
	3	do 1000	134	110,5	117,5		L/2	179	158	253
		1100-1500					300		2x158	
		1600-2000					400		2x158	
	4	do 1000	168	144,5	151,5		L/2	210	198	293
		1100-1500					300		2x158	
		1600-2000					400		2x198	

Tip Type Тип	Število rež No of rows Schlitzanzahl Кол-во рядов	L (mm)	A	B1	B2	C	E	F	Ø D	G
SDD-6	1	do 1000	78	54	61	38	L/2	130	123	233
		1100-1500					300		2x123	
		1600-2000					400		2x158	
	2	do 1000	124	100	107		L/2	180	158	253
		1100-1500					300		2x158	
		1600-2000					400		2x158	
	3	do 1000	170	146	153		L/2	230	198	293
		1100-1500					300		2x158	
		1600-2000					400		2x198	
	4	do 1000	216	192	199		L/2	280	248	318
		1100-1500					300		2x198	
		1600-2000					400		2x248	

**VGRADNJA / INSTALLATION:**

**Vgradnja s kovicami (ST)**

Fixing with rivets (ST)

**Einbau mit Nieten (ST)**

Соединение при помощи заклепок (ST)



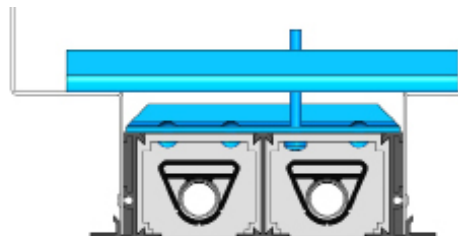
**EINBAU / МОНТАЖ:**

**Vgradnja s traverzo (CM)**

Fixing with cross-member (CM)

**Einbau mit Traverse (CM)**

Соединение при помощи траверсы (CM)



**Difuzor brez zaključnih kotnikov ali zaključnih ploščic (T)**

Rail type without end sealings or plates (T)

**Diffusor ohne Endwinkel oder Endplatten (T)**

Линейный вариант без заключительных уголков и плиток (T)



**Zaključni kotnik (E)**

End sealing (E)

**Endwinkel (E)**

Заклучительный уголок (E)



**Zaključna ploščica (F)**

End plate (F)

**Endplatte (F)**

Заклучительная плитка (F)



**DIAGRAM ZA HITRO IZBIRO / FAST SELECTION:**

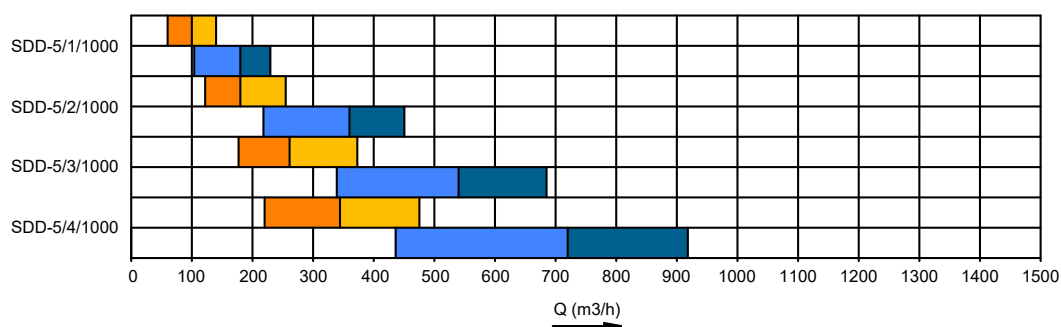
Navedeni podatki veljajo za 100% odprto regulacijsko loputo.

Data are valid for 100% open damper.

**SCHNELLAUSWAHLDIAGRAMM / БЫСТРЫЙ ПОДБОР:**

Die angegebenen Angaben gelten für die zu 100 % geöffnete Drosselement.

Данные действительны для 100% открытого регулирующего клапана.



LwA

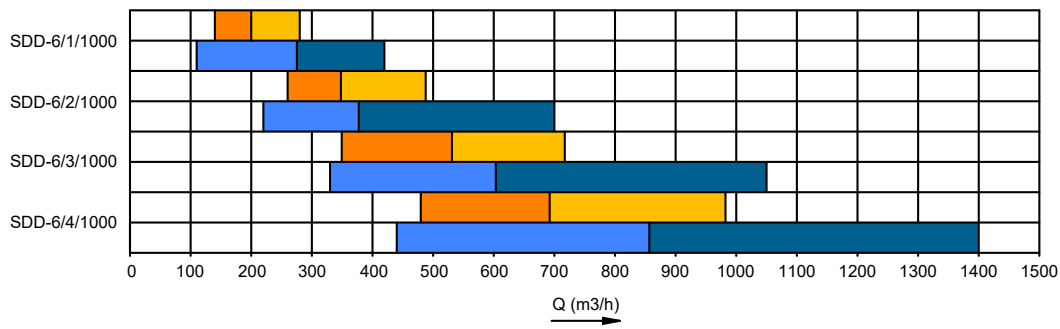
20-30dB

30-40dB

ΔPt

10-30Pa

30-50Pa



LwA

ΔPt

20-30dB

10-30Pa

30-40dB

30-50Pa

**KLJUČ ZA NAROČANJE / HOW TO ORDER:**

**BESTELLSCHLÜSSEL / ОБРАЗЕЦ ЗАКАЗА:**

SDD-5/ 3/ 1200/ W/ RAL9010/ EE/ PB/ ST/ L/ INS 6	Tip SDD-5 SDD-6	Type SDD-5 SDD-6	Typ SDD-5 SDD-6	Диффузор SDD-5 SDD-6
	Število rež 1, 2, 3, 4	Number of slots 1, 2, 3, 4	Schlitzanzahl 1, 2, 3, 4	Число отверстий 1, 2, 3, 4
	Dolžina 300 - 2000	Length 300 - 2000	Länge 300 - 2000	Длина 300 - 2000
	Barva usmernikov zraka W - beli plastični usmernik B - črni plastični usmernik A - brez plastičnih usmernikov	Colour of deflectors W - white plastic deflectors B - black plastic deflectors A - without plastic deflectors	Farbe Lamellen W - Zuluft mit weißen B - Zuluft mit schwarzen A - ohne Luftleitelementen	Цвет пластиковых валиков W - белые пластиковые валики B - чёрные пластиковые валики A - без пластиковых валиков
	Barva RAL 9010 * druge RAL barve po izbiri	Colour RAL 9010 *other RAL optional	Farbe RAL 9010 *andere RAL optional	Цвет RAL 9010 *опция RAL
	Zaključni element EE - zaključni kotnik na obeh straneh ET - zaključni kotnik na eni strani FF - zaključna ploščica na obeh straneh FT - zaključna ploščica na eni strani TT - tračna izvedba brez zaključnih kotnikov in ploščic	End seals EE - end sealing on both ends ET - end sealing on one end FF - end plate on both ends FT - end plate on one end TT - rail type without end sealings or plates	Abschlusswinkel EE - Endwinkel – beidseitig ET - Endwinkel – einseitig FF - Endplatte – beidseitig FT - Endplatte – einseitig TT - Bandausführung ohne Endwinkel oder Endplatten	Заключительные элементы EE - заключительный уголок на обеих сторонах ET - заключительный уголок на одной стороне FF - заключительная плитка на обеих сторонах FT - заключительная плитка на одной стороне TT - линейный вариант без заключительных уголков и плиток
	PB - Priključna komora	PB - Plenum box	PB - Anschlusskasten	PB - Присоединительная камера
	Pritrditev difuzorja na priključno komoro ST - s kovicami CM - s traverzo	Fixing to the plenum box ST - with rivets CM - with a cross-member	Befestigung auf dem Anschlusskasten ST - mit Nieten CM - mit Traverse	Способы крепления камеры на диффузор ST - при помощи заклепок CM - при помощи траверсы
	L - regulacijska loputa	L - volume control damper	L - Drosselement	L - регулирующий клапан
	Izolacija INS 6mm, 10mm, 19mm	Insulation INS 6mm, 10mm, 19mm	Isolierung INS 6mm, 10mm, 19mm	Теплоизоляция INS 6mm, 10mm, 19mm

# SDD-7, 8

**OPIS:**

Linijski difuzorji se uporabljajo za dovod zraka v prostore višine od 2,5 m do 4,0 m. Zaradi visoke indukcije so primerni tudi za variabilne sisteme, saj se temperatura vpihovanega zraka hitro zmanjšuje.

**SESTAVNI DELI:**

Linijski difuzorji so izdelani z 1, 2 ali 3 režami. Sestavljeni so iz profilov.

**MATERIAL:**

- Aluminijski profili
- Priključna komora - pocinkana pločevina

**BARVA:**

- Prašno barvano RAL 9016 (bela) ali RAL9005 (črna)

**DESCRIPTION:**

Slot diffusers are designed for the supply of cold or warm air in spaces with height of 2,5 m to 4,0 m. Due to their high induction rate and rapid decrease of temperature difference they are also suitable for variable systems.

**CONSTRUCTION:**

Slot diffusers are designed in 1, 2 and 3 slot versions. Diffuser consists of profiles.

**MATERIAL:**

- Aluminium profiles
- Plenum box - galvanized sheet metal

**COLOUR:**

- Powder coated RAL 9016 (white) or RAL9005 (black)

**BESCHREIBUNG:**

Die Schlitzdurchlässe dienen zur Luftzufuhr in Räume mit einer Höhe von 2,5 m bis 4,0 m. Aufgrund der hohen Induktion eignen sie sich auch für variable Systeme, da die Zulufttemperatur schnell abnimmt.

**BAUTEILE:**

Die Schlitzdurchlässe sind 1, 2 oder 3-schlitzig hergestellt. Sie bestehen aus Profilen.

**MATERIAL:**

- Aluminiumprofile
- Anschlusskasten – verzinktes Blech

**FARBE:**

- Pulverbeschichtet RAL 9016 (Reinweiß) oder RAL9005 (Schwarz)

**ОПИСАНИЕ:**

Линейные диффузоры предназначены для подачи как теплого, так и холодного воздуха в помещениях высотой от 2,5 м до 4,0 м. Благодаря высокой степени индукции используются также в системах с переменным потоком воздуха.

**КОНСТРУКЦИЯ:**

Линейные диффузоры бывают четырех видов: 1, 2 и 3 прорезями. Панели изготовлены из профилей.

**МАТЕРИАЛ:**

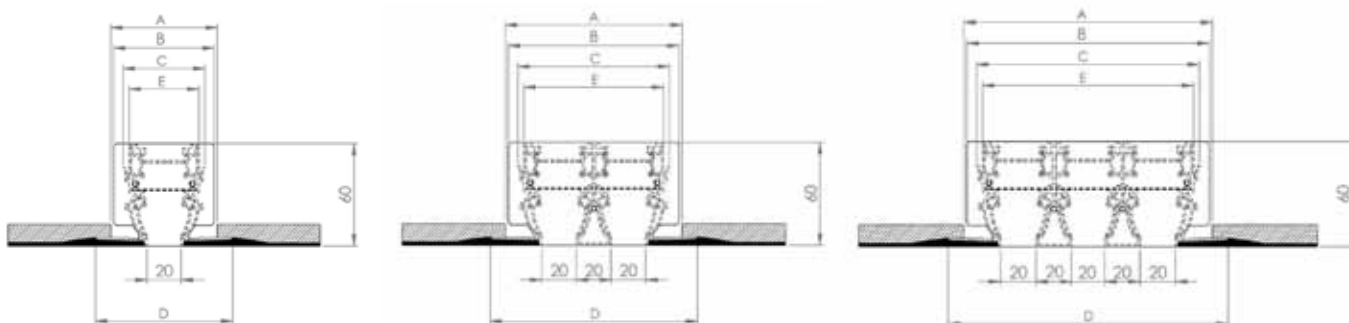
- Алюминиевые профили
- Присоединительная камера - оцинкованная сталь

**ЦВЕТ:**

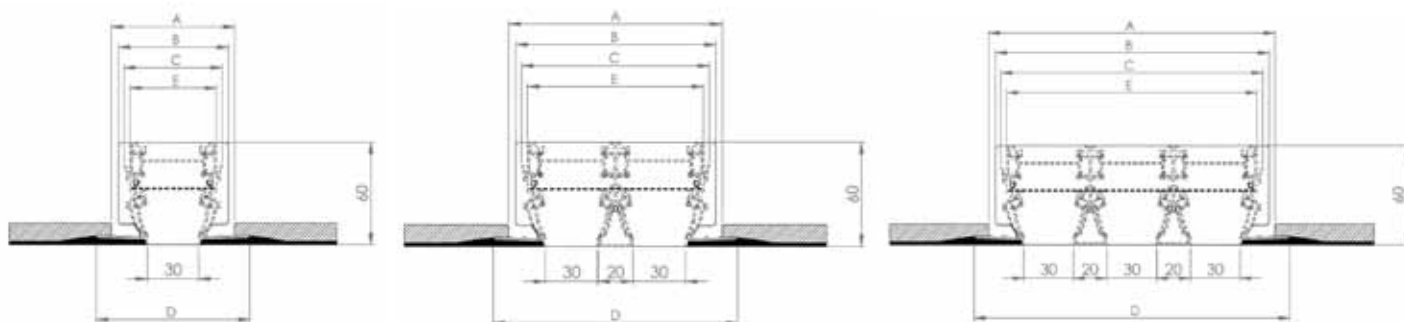
- Порошковое окрашивание RAL 9016 (белый) или RAL9005 (черный)

**DIMENZIJE / DIMENSIONS:**

**DIMENSIONEN / РАЗМЕРЫ:**



Tip/Type Typ/Тип	Število rež/ No of rows Schlitzanzahl/ Кол-во рядов	L (mm)	A	B	C	E	D
SDD-7	1	300-2000	60	55	48	41	80
	2	300-2000	100	95	88	81	120
	3	300-2000	140	135	128	121	160



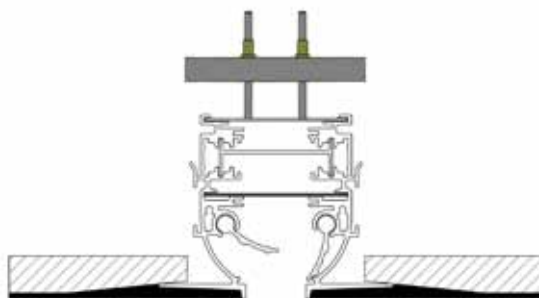
Tip/Type Typ/Тип	Število rež/No of rows Schlitzanzahl/Кол-во рядов	L (mm)	A	B	C	E	D
SDD-8	1	300-2000	70	65	58	51	90
	2	300-2000	120	115	108	101	140
	3	300-2000	170	165	158	151	190

**VGRADNJA / INSTALLATION:**

**Vgradnja s traverzo (CM)**  
Fixing with cross-member (CM)

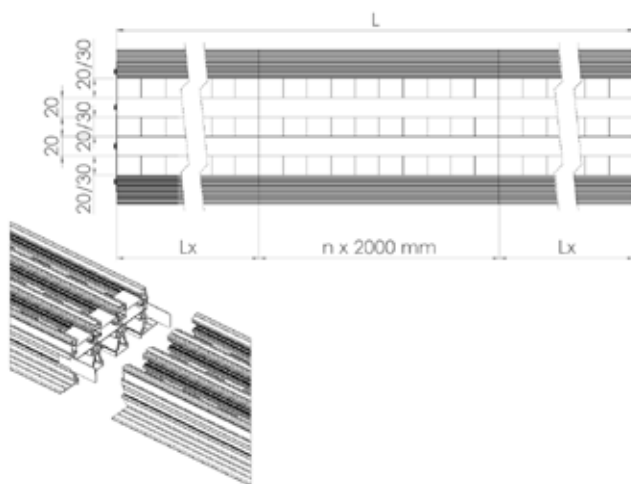
**EINBAU / МОНТАЖ:**

**Einbau mit Traverse (CM)**  
Соединение при помощи траверсы (CM)



**Tračna izvedba (TT)**  
Rail type (TT)

**Linienausführung (TT)**  
Линейный вариант (TT)



**DIAGRAM ZA HITRO IZBIRO / FAST SELECTION:**

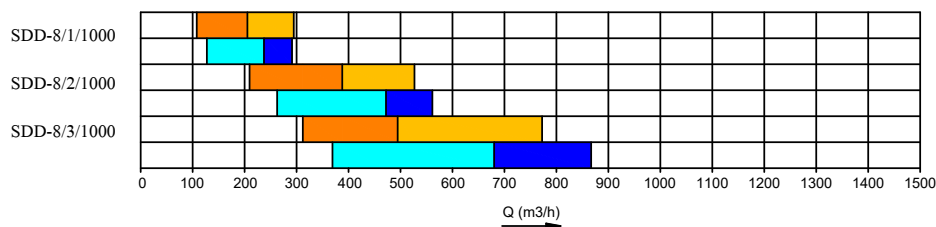
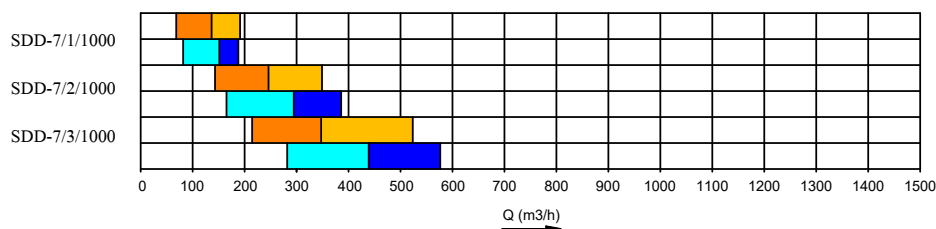
Podatki se nanašajo na difuzorje z usmerniki v delovnem položaju s 50-odstotnim zmanjšanjem površine prehoda zraka.

Data referring to diffusers with deflectors in the working position with a 50% reduction of the air passage surface.

**SCHNELLAUSWAHLDIAGRAMM / БЫСТРЫЙ ПОДБОР:**

Die Angaben beziehen sich auf Diffusoren mit Lamellen in Arbeitsstellung bei einer 50% Reduzierung der Luftdurchtrittsfläche.

Данные относятся к диффузорам с lamellen в рабочем положении с уменьшением площади прохода воздуха на 50%.



**KLJUČ ZA NAROČANJE / HOW TO ORDER:**

**BESTELLSCHLÜSSEL / ОБРАЗЕЦ ЗАКАЗА:**

<b>SDD-7/</b>	<b>Tip</b> SDD-7 SDD-8	<b>Type</b> SDD-7 SDD-8	<b>Typ</b> SDD-7 SDD-8	<b>Тип</b> SDD-7 SDD-8
<b>2/</b>	<b>Število rež</b> 1, 2, 3	<b>Number of slots</b> 1, 2, 3	<b>Schlitzanzahl</b> 1, 2, 3	<b>Число отверстий</b> 1, 2, 3
<b>2000/</b>	<b>Dolžina</b> 300 - 2000	<b>Length</b> 300 - 2000	<b>Länge</b> 300 - 2000	<b>Длина</b> 300 - 2000
<b>RAL9010/</b>	<b>Barva</b> RAL 9016 RAL 9005	<b>Colour</b> RAL 9016 RAL 9005	<b>Farbe</b> RAL 9016 RAL 9005	<b>Цвет</b> RAL 9016 RAL 9005
<b>TT/</b>	<b>Zaključni element</b> TT - tračna izvedba	<b>End seals</b> TT - rail type	<b>Abschlusswinkel</b> TT - Linienausführung	<b>Заключительные элементы</b> TT - Линейный вариант
<b>PB/</b>	<b>PB - Priključna komora</b>	<b>PB - Plenum box</b>	<b>PB - Anschlusskasten</b>	<b>PB - Присоединительная камера</b>
<b>(2x148)/</b>	<b>Dimenzije priključne komore</b> (Velikost / Ø D)	<b>Plenum box dimension</b> (Size / Ø D)	<b>Anschlusskasten Dimensionen</b> (Größe / Ø D)	<b>Размер камеры</b> (Размер / Ø D)
<b>CM/</b>	<b>Pritrditev difuzorja na priključno komoro</b> CM - s traverzo	<b>Fixing to the plenum box</b> CM - with a cross-member	<b>Befestigung auf dem Anschlusskasten</b> CM - mit Traverse	<b>Способы крепления камеры на диффузор</b> CM - при помощи траверсы
<b>L/</b>	<b>L - regulacijska loputa</b>	<b>L - volume control damper</b>	<b>L - Drosselement</b>	<b>L - регулирующий клапан</b>
<b>INS 6mm</b>	<b>Izolacija</b> INS 6mm, 10mm, 19mm	<b>Insulation</b> INS 6mm, 10mm, 19mm	<b>Isolierung</b> INS 6mm, 10mm, 19mm	<b>Теплоизоляция</b> INS 6mm, 10mm, 19mm

# SDD-9,10

**OPIS:**

Linijski difuzorji se uporabljajo za dovod zraka v prostore višine od 2,5 m do 4,0 m. Zaradi visoke indukcije so primerni tudi za variabilne sisteme, saj se temperatura vpihovanega zraka hitro zmanjšuje.

**SESTAVNI DELI:**

Linijski difuzorji so izdelani z 1, 2 ali 3 režami. Sestavljeni so iz profilov.

**MATERIAL:**

- Aluminijski profili
- Priključna komora - pocinkana pločevina

**BARVA:**

- Prašno barvano RAL 9016 (bela) ali RAL9005 (črna)

**DESCRIPTION:**

Slot diffusers are designed for the supply of cold or warm air in spaces with height of 2,5 m to 4,0 m. Due to their high induction rate and rapid decrease of temperature difference they are also suitable for variable systems.

**CONSTRUCTION:**

Slot diffusers are designed in 1, 2 and 3 slot versions. Diffuser consists of profiles.

**MATERIAL:**

- Aluminium profiles
- Plenum box - galvanized sheet metal

**COLOUR:**

- Powder coated RAL 9016 (white) or RAL9005 (black)

**BESCHREIBUNG:**

Die Schlitzdurchlässe dienen zur Luftzufuhr in Räume mit einer Höhe von 2,5 m bis 4,0 m. Aufgrund der hohen Induktion eignen sie sich auch für variable Systeme, da die Zulufttemperatur schnell abnimmt.

**BAUTEILE:**

Die Schlitzdurchlässe sind 1, 2 oder 3-schlitzig hergestellt. Sie bestehen aus Profilen.

**MATERIAL:**

- Aluminiumprofile
- Anschlusskasten – verzinktes Blech

**FARBE:**

- Pulverbeschichtet RAL 9016 (Reinweiß) oder RAL9005 (Schwarz)

**ОПИСАНИЕ:**

Линейные диффузоры предназначены для подачи как теплого, так и холодного воздуха в помещениях высотой от 2,5 м до 4,0 м. Благодаря высокой степени индукции используются также в системах с переменным потоком воздуха.

**КОНСТРУКЦИЯ:**

Линейные диффузоры бывают четырех видов: 1, 2 и 3 прорезями. Панели изготовлены из профилей.

**МАТЕРИАЛ:**

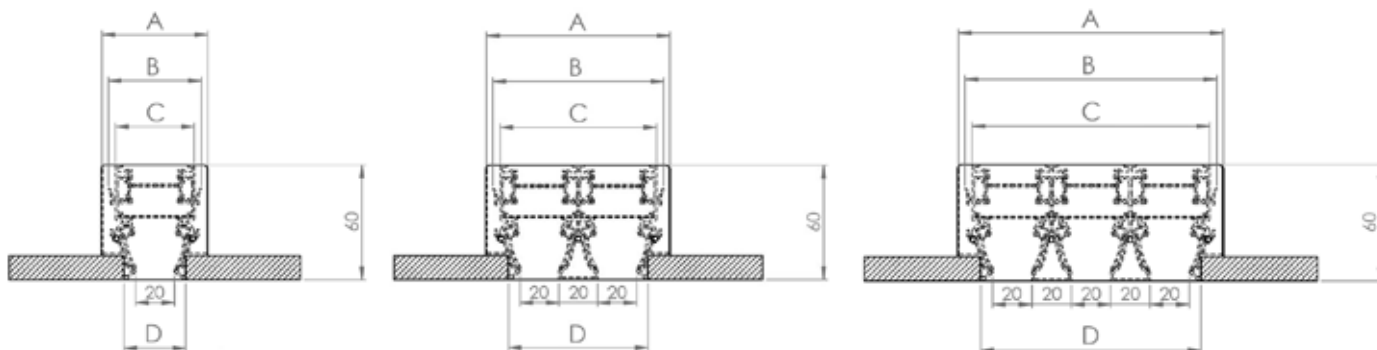
- Алюминиевые профили
- Присоединительная камера - оцинкованная сталь

**ЦВЕТ:**

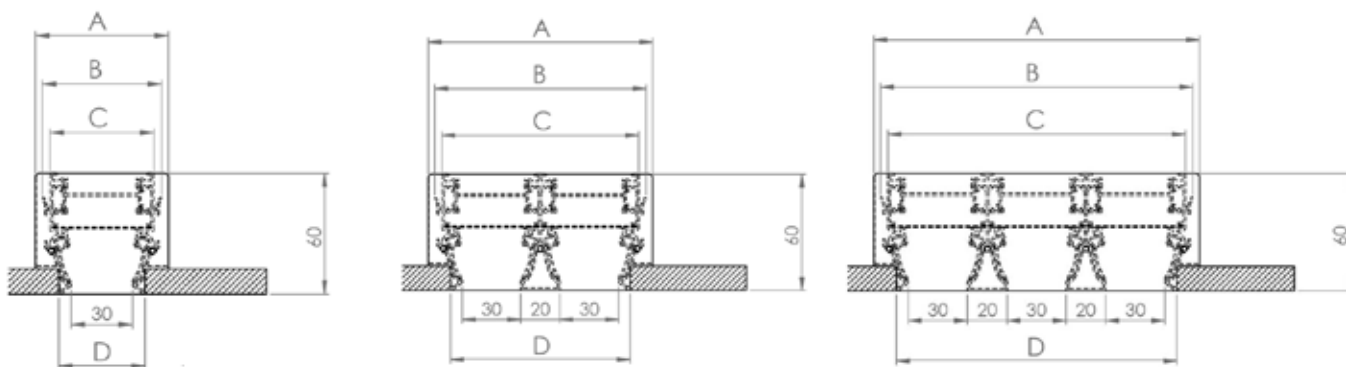
- Порошковое окрашивание RAL 9016 (белый) или RAL9005 (черный)

**DIMENZIJE / DIMENSIONS:**

**DIMENSIONEN / РАЗМЕРЫ:**



Tip/Type Typ/Тип	Število rež/ No of rows Schlitzanzahl/ Кол-во рядов	L (mm)	A	B	C	D
SDD-9	1	300-2000	55	48	41	34
	2	300-2000	95	88	81	74
	3	300-2000	135	128	121	114



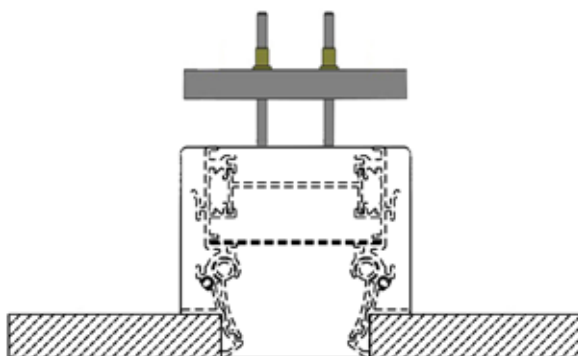
Tip/Type Typ/Тип	Število rež/ No of rows Schlitzanzahl/ Кол-во рядов	L (mm)	A	B	C	D
SDD-10	1	300-2000	65	58	51	44
	2	300-2000	115	108	101	94
	3	300-2000	165	158	151	144

**VGRADNJA / INSTALLATION:**

**Vgradnja s traverzo (CM)**  
Fixing with cross-member (CM)

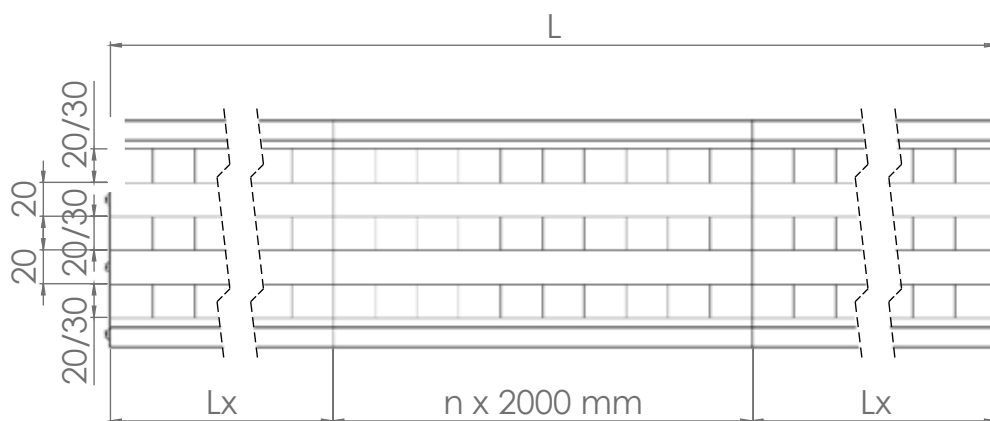
**EINBAU / МОНТАЖ:**

**Einbau mit Traverse (CM)**  
Соединение при помощи траверсы (CM)



**Tračna izvedba (TT)**  
Rail type (TT)

**Linienausführung (TT)**  
Линейный вариант (TT)



**DIAGRAM ZA HITRO IZBIRO / FAST SELECTION:**

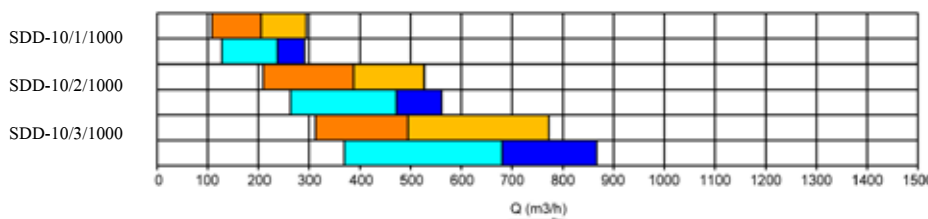
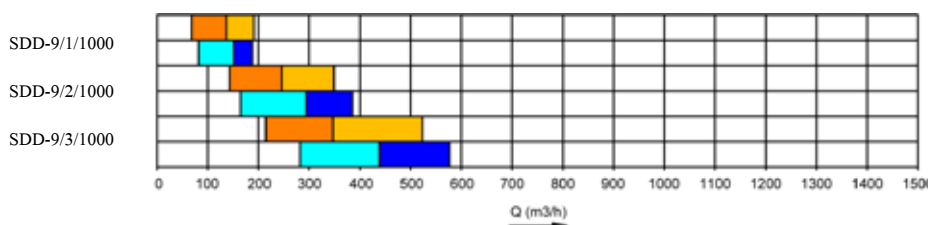
**SCHNELLAUSWAHLDIAGRAMM / БЫСТРЫЙ ПОДБОР:**

Podatki se nanašajo na difuzorje z usmerniki v delovnem položaju s 50-odstotnim zmanjšanjem površine prehoda zraka.

Data referring to diffusers with deflectors in the working position with a 50% reduction of the air passage surface.

Die Angaben beziehen sich auf Diffusoren mit Lamellen in Arbeitsstellung bei einer 50% Reduzierung der Luftdurchtrittsfläche.

Данные относятся к диффузорам с lamellami в рабочем положении с уменьшением площади прохода воздуха на 50%.



**KLJUČ ZA NAROČANJE / HOW TO ORDER:**

**BESTELLSCHLÜSSEL / ОБРАЗЕЦ ЗАКАЗА:**

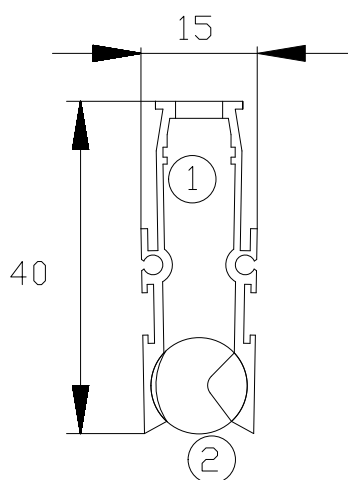
<b>SDD-9/</b>	<b>Tip</b> SDD-9 SDD-10	<b>Type</b> SDD-9 SDD-10	<b>Typ</b> SDD-9 SDD-10	<b>Тип</b> SDD-9 SDD-10
<b>2/</b>	<b>Število rež</b> 1, 2, 3	<b>Number of slots</b> 1, 2, 3	<b>Schlitzanzahl</b> 1, 2, 3	<b>Число отверстий</b> 1, 2, 3
<b>2000/</b>	<b>Dolžina</b> 300 - 2000	<b>Length</b> 300 - 2000	<b>Länge</b> 300 - 2000	<b>Длина</b> 300 - 2000
<b>RAL9010/</b>	<b>Barva</b> RAL 9016 RAL 9005	<b>Colour</b> RAL 9016 RAL 9005	<b>Farbe</b> RAL 9016 RAL 9005	<b>Цвет</b> RAL 9016 RAL 9005
<b>TT/</b>	<b>Zaključni element</b> TT - tračna izvedba	<b>End seals</b> TT - rail type	<b>Abschlusswinkel</b> TT - Linienausführung	<b>Заключительные элементы</b> TT - Линейный вариант
<b>PB/</b>	<b>PB - Priključna komora</b>	<b>PB - Plenum box</b>	<b>PB - Anschlusskasten</b>	<b>PB - Присоединительная камера</b>
<b>(2x148)/</b>	<b>Dimenzije priključne komore</b> (Velikost / Ø D)	<b>Plenum box dimension</b> (Size / Ø D)	<b>Anschlusskasten Dimensionen</b> (Größe / Ø D)	<b>Размер камеры</b> (Размер / Ø D)
<b>CM/</b>	<b>Pritrditev difuzorja na priključno komoro</b> CM - s traverzo	<b>Fixing to the plenum box</b> CM - with a cross-member	<b>Befestigung auf dem Anschlusskasten</b> CM - mit Traverse	<b>Способы крепления камеры на диффузор</b> CM - при помощи траверсы
<b>L/</b>	<b>L - regulacijska loputa</b>	<b>L - volume control damper</b>	<b>L - Drosselement</b>	<b>L - регулирующий клапан</b>
<b>INS 6mm</b>	<b>Izolacija</b> INS 6mm, 10mm, 19mm	<b>Insulation</b> INS 6mm, 10mm, 19mm	<b>Isolierung</b> INS 6mm, 10mm, 19mm	<b>Теплоизоляция</b> INS 6mm, 10mm, 19mm

# SDD-15

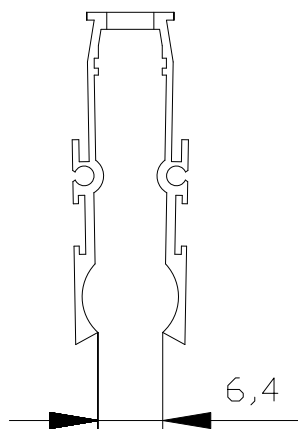


<p><b>OPIS:</b> Linjski difuzorji se uporabljajo za dovod zraka v prostore višine od 2,5 m do 4,0 m. Zaradi visoke indukcije so primerni tudi za variabilne sisteme, saj se temperatura vpihovanega zraka hitro zmanjšuje.</p>	<p><b>DESCRIPTION:</b> Slot diffusers are designed for the supply of cold or warm air in spaces with height of 2,5 m to 4,0 m. Due to their high induction rate and rapid decrease of temperature difference they are also suitable for variable systems.</p>	<p><b>BESCHREIBUNG:</b> Die Schlitzdurchlässe dienen zur Luftzufuhr in Räume mit einer Höhe von 2,5 m bis 4,0 m. Aufgrund der hohen Induktion eignen sie sich auch für variable Systeme, da die Zulufttemperatur schnell abnimmt.</p>	<p><b>ОПИСАНИЕ:</b> Линейные диффузоры предназначены для подачи как теплого, так и холодного воздуха в помещениях высотой от 2,5 м до 4,0 м. Благодаря высокой степени индукции используются также в системах с переменным потоком воздуха.</p>
<p><b>SESTAVNI DELI:</b> Sestavljeni so iz profila in cilindričnih usmerjevalnikov zraka.</p>	<p><b>CONSTRUCTION:</b> Diffuser face plate consists of sections with built-in cylindrical deflectors.</p>	<p><b>BAUTEILE:</b> Sie bestehen aus Profilen und zylindrischen Luftleitelementen.</p>	<p><b>КОНСТРУКЦИЯ:</b> Панели изготовлены из профиля с вмонтированными цилиндрическими валиками.</p>
<p><b>MATERIAL:</b> • Aluminijski profili • Plastični usmerjevalniki zraka</p>	<p><b>MATERIAL:</b> • Aluminium profiles • Plastic deflectors</p>	<p><b>MATERIAL:</b> • Aluminiumprofile • Luftleitelemente aus Kunststoff</p>	<p><b>МАТЕРИАЛ:</b> • Алюминиевые профили • Пластиковые валики</p>
<p><b>BARVA:</b> • Linjski difuzor je eloksan v naravni barvi aluminija • Prašno barvano RAL 9010 (bela)</p>	<p><b>COLOUR:</b> • Slot diffuser is anodised in natural aluminium colour • Powder coated RAL 9010 (white)</p>	<p><b>FARBE:</b> • Der Schlitzauslass ist in der natürlichen Farbe von Aluminium eloxiert. • Pulverbeschichtet RAL 9010 (Reinweiß)</p>	<p><b>ЦВЕТ:</b> • Линейный диффузор анодирован в цвет алюминия • Порошковое окрашивание RAL 9010 (белый)</p>
<p>* Na željo kupca poljubna barva po RAL lestvici.</p>	<p>* Any RAL colour according to the customer's request.</p>	<p>* Andere RAL-Farben auf Anfrage.</p>	<p>* Или другой цвет (RAL) по требованию заказчика.</p>

## DIMENZIJE / DIMENSIONS:



## DIMENSIONEN / РАЗМЕРЫ:



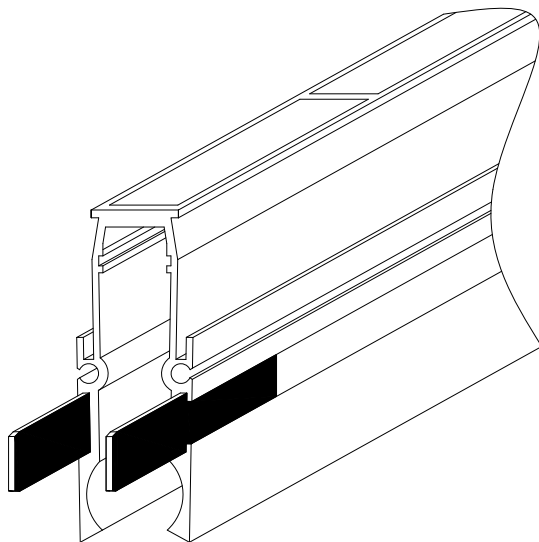
1	Osnovni profil	Main section	Grundprofil	Основной профиль
2	Usmerjevalniki zraka	Deflectors	Luftleitelemente	Направляющие валики

**VGRADNJA / INSTALLATION:**

**Difuzor brez zaključnih kotnikov ali zaključnih ploščic (TT)**  
Rail type without end sealings or plates (TT)

**EINBAU / МОНТАЖ:**

**Diffusor ohne Endwinkel oder Endplatten (TT)**  
Линейный вариант без заключительных уголков и плиток (TT)

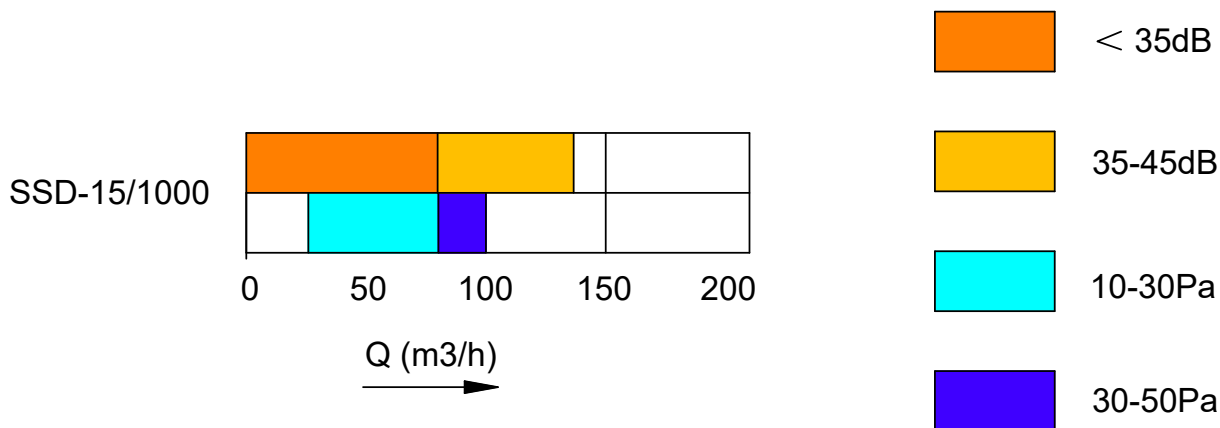


**DIAGRAM ZA HITRO IZBIRO / FAST SELECTION:**

Navedeni podatki veljajo za 100% odprto regulacijsko loputo.  
Data are valid for 100% open damper.

**SCHNELLAUSWAHLDIAGRAMM / БЫСТРЫЙ ПОДБОР:**

Die angegebenen Angaben gelten für die zu 100 % geöffnete Drosselement.  
Данные действительны для 100% открытого регулирующего клапана.



**KLJUČ ZA NAROČANJE / HOW TO ORDER:**

**BESTELLSCHLÜSSEL / ОБРАЗЕЦ ЗАКАЗА:**

<b>SDD-15/</b>	<b>Tip</b> SDD-15	<b>Type</b> SDD-15	<b>Typ</b> SDD-15	<b>Тип</b> SDD-15
<b>800/</b>	<b>Dolžina</b> 500 - 2000	<b>Length</b> 500 - 2000	<b>Länge</b> 500 - 2000	<b>Длина</b> 500 - 2000
<b>W/</b>	<b>Barva usmernikov zraka</b> W - beli plastični usmernik B - črni plastični usmernik A - brez plastičnih usmernikov	<b>Colour of deflectors</b> W - white plastic deflectors B - black plastic deflectors A - without plastic deflectors	<b>Farbe Lamellen</b> W - Zuluft mit weißen B - Zuluft mit schwarzen A - ohne Luftleitelementen	<b>Цвет пластиковых валиков</b> W - белые пластиковые валики B - чёрные пластиковые валики A - без пластиковых валиков
<b>RAL9010/</b>	<b>Barva</b> RAL 9010 * druge RAL barve po izbiri	<b>Colour</b> RAL 9010 *other RAL optional	<b>Farbe</b> RAL 9010 *andere RAL optional	<b>Цвет</b> RAL 9010 *опция RAL
<b>TT/</b>	<b>Zaključni element</b> TT - tračna izvedba brez zaključnih kotnikov in ploščic	<b>End seals</b> TT - rail type without end sealings or plates	<b>Abschlusswinkel</b> TT - Bandausführung ohne Endwinkel oder Endplatten	<b>Заключительные элементы</b> TT - линейный вариант без заключительных уголков и плиток

# SDD-16



<p><b>OPIS:</b> Talni linijski difuzorji SDD-16 so primerna rešitev za bazene in podobne prostore z velikimi steklenimi površinami in okni. Vgradimo jih v tla. Izpih toplega zraka poteka od spodaj navzgor proti oknu. Če je dimenzija ustrezna, je zagotovljen primeren dovod zraka, brez prekomernega prepriha in šumnosti (<math>L_{WA} &lt; 35</math> dB(A)). Prednosti so: ni rosenja, optimalno prezračevanje, majhen padec tlaka, preprečuje spuščanje hladnega zraka ob oknih, ne povzroča segrevanja zraka ob oknih tudi kadar sije sonce, enostavna vgradnja.</p>	<p><b>DESCRIPTION:</b> SDD-16 floor slot diffusers are a suitable solution for swimming pools and similar rooms with large glass surfaces and windows. They are designed for installation in the floor. Warm air is supplied in the upwards direction, towards the window. With appropriate dimensions, proper air supply is guaranteed, free of excessive draught or noise (<math>L_{WA} &lt; 35</math> dB(A)). Advantages are: no glass misting, optimal ventilation, no heat losses, low pressure drop, prevents the descent of cold air along windows, does not cause heating of air near the windows even in the sunshine, easy installation.</p>	<p><b>BESCHREIBUNG:</b> Die Fußbodenschlitzauslässe SDD-16 eignen sich für Schwimmbadhallen und ähnliche Räume mit großen Glasflächen und Fenstern. Sie werden in den Boden eingebaut. Die warme Luft strömt von unten nach oben zum Fenster. Bei angemessenem Maß wird eine ausreichende Zuluft ohne übermäßige Zugluft und Geräusche (<math>L_{WA} &lt; 35</math> dB(A)) gewährleistet. Die Vorteile sind: kein Beschlagen, optimale Belüftung, ein kleiner Druckabfall, verhindert das Absenken der kalten Luft entlang Fenster, verursacht keine Erwärmung der Luft entlang Fenster auch bei Sonnenschein, einfacher Einbau.</p>	<p><b>ОПИСАНИЕ:</b> Линейные диффузоры в напольном исполнении SDD-16 применяются в бассейнах и подобных помещениях с большими застекленными поверхностями и окнами. Предназначены для напольной установки. Струя теплого воздуха растекается снизу вверх в направлении окон. Если все размеры рассчитаны правильно, то обеспечена подача нужного количества воздуха без сквозняка и шума (<math>L_{WA} &lt; 35</math> дБ(А)). Преимущества: без орошения, оптимальная вентиляция, небольшие потери давления, предупреждает опускание холодного воздуха возле окон, не вызывает нагревания воздуха возле окон в солнечные дни, простой монтаж.</p>
<p><b>SESTAVNI DELI:</b> Linijski difuzorji SDD-16 so zasnovani v 1, 2, 3, 4, 5 in 6-režni izvedbi. Izdelani so iz fiksnih aluminijastih profilov in nosilnega okvirja, ki je prav tako iz aluminija. Dolžina enega kosa je lahko od 500 mm do 2000 mm.</p>	<p><b>CONSTRUCTION:</b> SDD-16 slot diffusers are designed in 1, 2, 3, 4, 5 and 6 slot version. They are made of fixed aluminium sections and an aluminium structural frame. The diffusers are available in single piece lengths from 500 mm up to 2000 mm.</p>	<p><b>BAUTEILE:</b> Die Schlitzauslässe SDD-16 sind in Versionen mit 1, 2, 3, 4, 5 und 6 Schlitzen konzipiert. Sie bestehen aus festen Aluminiumprofilen und einem Träger, der ebenfalls aus Aluminium besteht. Die Länge eines Teils kann von 500 mm bis 2000 mm betragen.</p>	<p><b>КОНСТРУКЦИЯ:</b> Линейные диффузоры SDD-16 выпускаются в нескольких конструкторских исполнениях: с 1, 2, 3, 4, 5 и 6 прорезями. Изготовлены из фиксированных алюминиевых профилей и несущей алюминиевой рамы. Размер длинной стороны одного воздухораспределителя в пределах от 500 мм до 2000 мм.</p>
<p><b>MATERIAL:</b> • Aluminijasti profili</p>	<p><b>MATERIAL:</b> • Aluminium profiles</p>	<p><b>MATERIAL:</b> • Aluminiumprofile</p>	<p><b>МАТЕРИАЛ:</b> • Алюминиевые профили</p>
<p><b>BARVA:</b> • Linijski difuzor je eloksiran v naravni barvi aluminija.</p>	<p><b>COLOUR:</b> • Slot diffuser is anodised in natural aluminium colour.</p>	<p><b>FARBE:</b> • Der Schlitzauslass ist in der natürlichen Farbe von Aluminium eloxiert.</p>	<p><b>ЦВЕТ:</b> • Линейный диффузор анодирован в цвет алюминия.</p>

Izborni program / Selection tools:

[www.trgo-mokk.si/linijski-difuzor-sdd-16/](http://www.trgo-mokk.si/linijski-difuzor-sdd-16/)

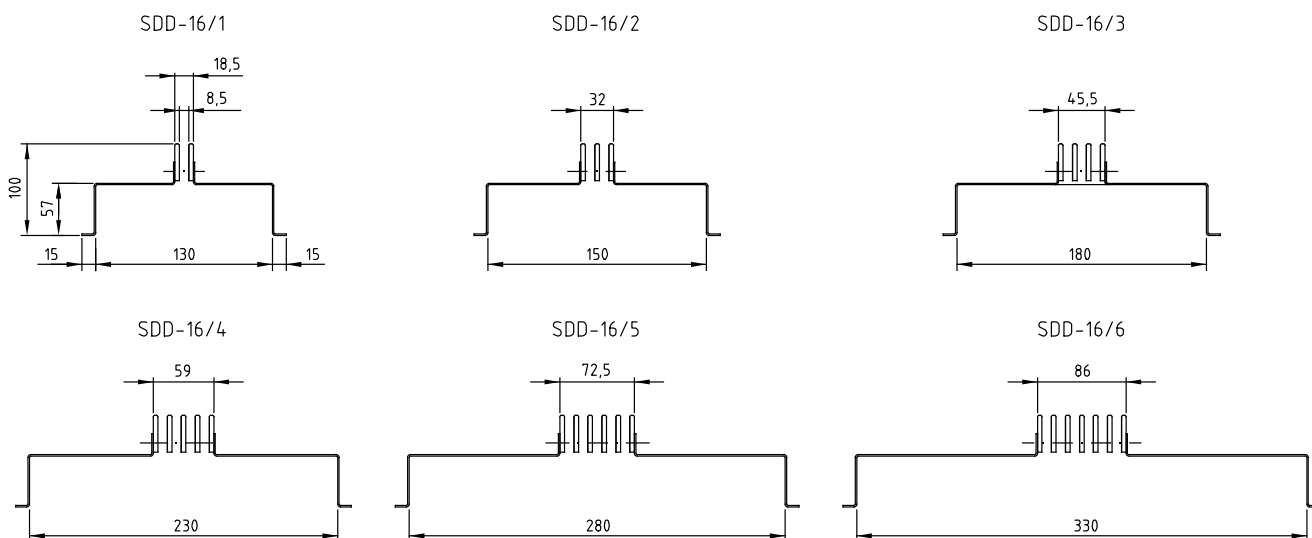


Wahlfach Programm / ПРОГРАММА ПОДБОРА:

[www.trgo-mokk.si/en/linijski-difuzor-sdd-16/](http://www.trgo-mokk.si/en/linijski-difuzor-sdd-16/)

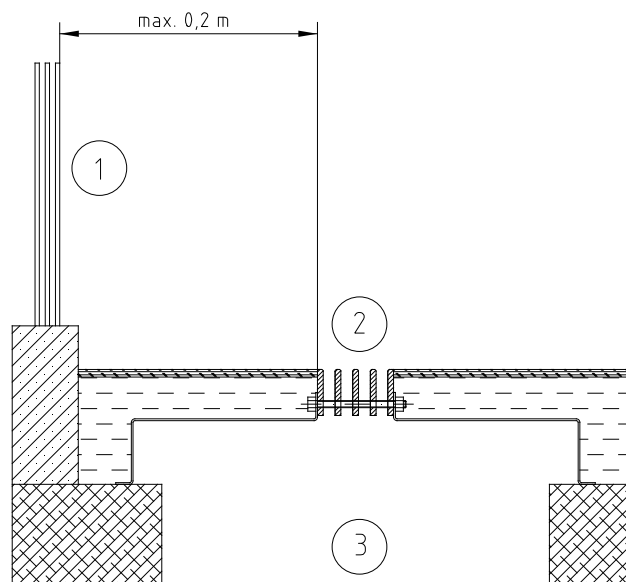
**DIMENZIJE / DIMENSIONS:**

**DIMENSIONEN / РАЗМЕРЫ:**



**VGRADNJA / INSTALLATION:**

**EINBAU / МОНТАЖ:**



1	steklo	glass	Glas	Стекло
2	linijski difuzor SDD-16	slot diffuser SDD-16	Schlitzauslässe SDD-16	Линейный диффузор SDD-16
3	kanal za dovod zraka	air supply channel	Der Zuluftskanal	Воздуховод

**DIAGRAM ZA HITRO IZBIRO / FAST SELECTION:**

**SCHNELLAUSWAHLDIAGRAMM / БЫСТРЫЙ ПОДБОР:**

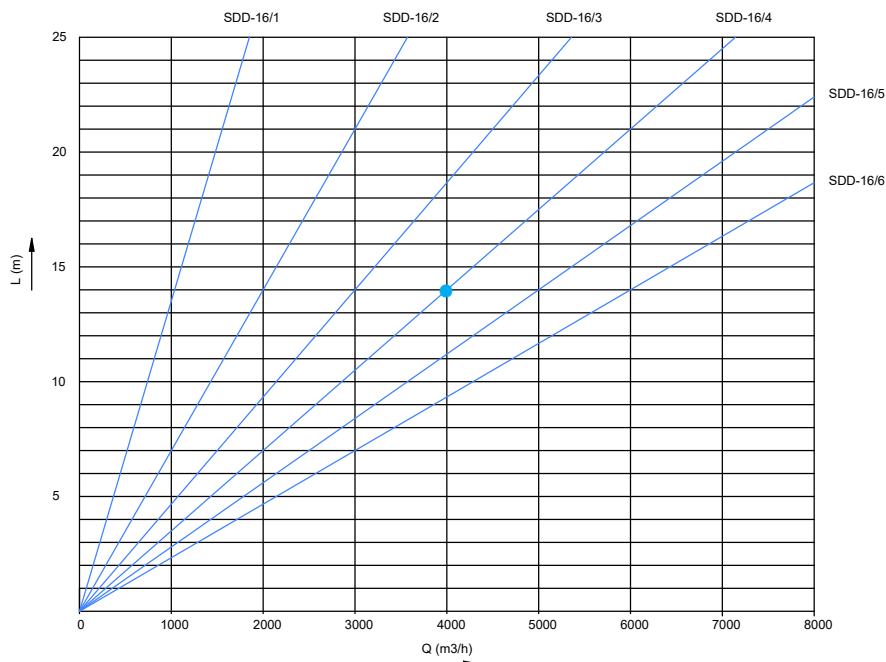
$$L_{WA} < 35 \text{ dB(A)}; V_{ef} = 2,5 \text{ m/s}; \Delta p_t = 16 \text{ Pa}$$

Razpoložljiva dolžina ob stekleni površini je 14 m. Izračunana vpihavalna količina zraka je 4000 m<sup>3</sup>/h. Iz diagrama odčitamo ustrezen tip: SDD-16/4 L=14 m /

The available floor area next to the glass surface is 14 m in length. The calculated supplied air flow rate is 4000 m<sup>3</sup>/h. From the diagram, the type: SDD-16/4 L=14 m

Die verfügbare Länge entlang der Glasoberfläche beträgt 14 m. Der berechnete Zuluftvolumenstrom beträgt 4000 m<sup>3</sup>/h. Der aus dem Diagramm abgelesene entsprechende Typ: SDD-16/4 L=14 m

Длина застекленной поверхности 14 м. Расчитанное количество приточного воздуха 4000 м<sup>3</sup>/час. По диаграмме выбираем подходящий тип диффузора: SDD-16/4 L=14 м /



<b>Q(m<sup>3</sup>/h)</b>	vpihovana količina zraka	air flow rate	Zuluftvolumenstrom	Количество приточного воздуха
<b>L<sub>WA</sub> (dB(A))</b>	nivo zvočne moči	sound power level	Schalleistungspegel	Уровень звуковой мощности
<b>Δp<sub>t</sub> (Pa)</b>	padec tlaka	pressure drop	Druckabfall	Потери давления
<b>L (m)</b>	dolžina linijskega difuzorja	slot diffuser length	Länge des Schlitzauslasses	Длина линейного диффузора
<b>V<sub>ef</sub> (m/s)</b>	efektivna hitrost zraka	effective air velocity	Effektive Luftgeschwindigkeit	Эффективная скорость воздуха

**KLJUČ ZA NAROČANJE / HOW TO ORDER:**

**BESTELLSCHLÜSSEL / ОБРАЗЕЦ ЗАКАЗА:**

<b>SDD-16/</b>	<b>Tip</b> SDD-16	<b>Typ</b> SDD-16	<b>Typ</b> SDD-16	<b>Тип</b> SDD-16
<b>3/</b>	<b>Število rež</b> 1, 2, 3, 4, 5, 6	<b>Number of slots</b> 1, 2, 3, 4, 5, 6	<b>Schlitzanzahl</b> 1, 2, 3, 4, 5, 6	<b>Число отверстий</b> 1, 2, 3, 4, 5, 6
<b>1200</b>	<b>Dolžina</b> 500 - 2000	<b>Length</b> 500 - 2000	<b>Länge</b> 500 - 2000	<b>Длина</b> 500 - 2000

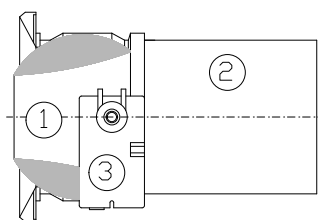
# SAN-2



<p><b>OPIS:</b> Vpihovalne šobe uporabljamo za vpihovanje toplega ali hladnega zraka v prostore, tam kjer je potrebna velika dometna razdalja in majhna šumnost. Vpihovalne šobe so nastavljive. Vgrajene so v ohišje.</p>	<p><b>DESCRIPTION:</b> Air supply nozzles are applied for the supply of cold or warm air in spaces where long throw distances and low noise operation are required. Air supply nozzles are adjustable. They are integrated in the housing.</p>	<p><b>BESCHREIBUNG:</b> Die Zuluftdüsen werden verwendet, um warme oder kalte Luft in Räume zu blasen, in denen eine große Reichweite und ein geringes Schalleistungsniveau erforderlich sind. Die Zuluftdüsen sind einstellbar. Sie sind in das Gehäuse eingebaut.</p>	<p><b>ОПИСАНИЕ:</b> Сопловые воздухораспределители предназначены для подачи охлажденного или нагретого воздуха в помещении, где требуется значительная дальность выброса и низкий уровень шума. Сопловые воздухораспределители имеют подвижные сопла с целью изменения направления подачи воздуха. Подвижное сопло установлено в корпусе.</p>
<p><b>SESTAVNI DELI:</b></p> <ul style="list-style-type: none"> <li>• Ohišje</li> <li>• Vpihovalna šoba</li> </ul>	<p><b>CONSTRUCTION:</b></p> <ul style="list-style-type: none"> <li>• Housing</li> <li>• Air supply nozzle</li> </ul>	<p><b>BAUTEILE:</b></p> <ul style="list-style-type: none"> <li>• Gehäuse</li> <li>• Die Zuluftdüsen</li> </ul>	<p><b>КОНСТРУКЦИЯ:</b></p> <ul style="list-style-type: none"> <li>• Корпус</li> <li>• Сопловые воздухораспределители</li> </ul>
<p><b>NASTAVITEV:</b> Vpihovalne šobe so nastavljive. Zračni curek lahko nastavljamo:</p> <ul style="list-style-type: none"> <li>• / - ročno v vseh smereh <math>\pm 30^\circ</math></li> <li>• E - z elektromotorjem v horizontalni ali vertikalni smeri <math>\pm 30^\circ</math></li> </ul>	<p><b>DRIVE:</b> Air supply nozzles are adjustable. The air jet can be adjusted:</p> <ul style="list-style-type: none"> <li>• / - manually in all directions within a <math>\pm 30^\circ</math> range</li> <li>• E - by means of an electric motor in horizontal or vertical direction within a <math>\pm 30^\circ</math> range</li> </ul>	<p><b>EINSTELLUNG:</b> Die Zuluftdüsen sind einstellbar. Der Luftstrahl kann eingestellt werden:</p> <ul style="list-style-type: none"> <li>• / - manuell in alle Richtungen <math>\pm 30^\circ</math></li> <li>• E - mit einem Elektromotor in horizontaler oder vertikaler Richtung von <math>\pm 30^\circ</math></li> </ul>	<p><b>УПРАВЛЕНИЕ:</b> Сопловые воздухораспределители имеют подвижные сопла с целью изменения направления подачи воздуха. Угол направления подачи воздуха можно изменять:</p> <ul style="list-style-type: none"> <li>• / - вручную во всех направлениях в пределах <math>\pm 30^\circ</math></li> <li>• E - с помощью электропривода по горизонтали или по вертикали в пределах <math>\pm 30^\circ</math></li> </ul>
<p><b>MATERIAL:</b> Aluminijasta pločevina</p>	<p><b>MATERIAL:</b> Aluminium sheet metal</p>	<p><b>MATERIAL:</b> • Aluminiumprofile</p>	<p><b>МАТЕРИАЛ:</b> Листовой алюминий</p>
<p><b>BARVA:</b> Prašno barvano RAL 9010 (bela) * Na željo kupca poljubna barva po RAL lestvici.</p>	<p><b>COLOUR:</b> Powder coated white RAL 9010 *Any RAL colour according to the customer's request.</p>	<p><b>FARBE:</b> Pulverbeschichtet RAL 9010 (Reinweiß) * Andere RAL-Farben auf Anfrage.</p>	<p><b>ЦВЕТ:</b> Порошковое окрашивание RAL 9010 (белый) * Или другой цвет (RAL) по требованию заказчика.</p>

## MOTORNI POGON / MOTOR DRIVE:

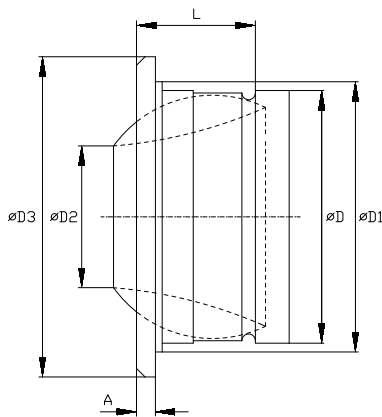
## MOTORISCHER ANTRIEB / ЭЛЕКТРОПРИВОД:



1	Šoba	Nozzle	Zuluftdüsen	Сопло
2	Kanal	Duct	Kanal	Воздуховод
3	Motor	Actuator	Motor	Привод

VGRADNJA / INSTALLATION:

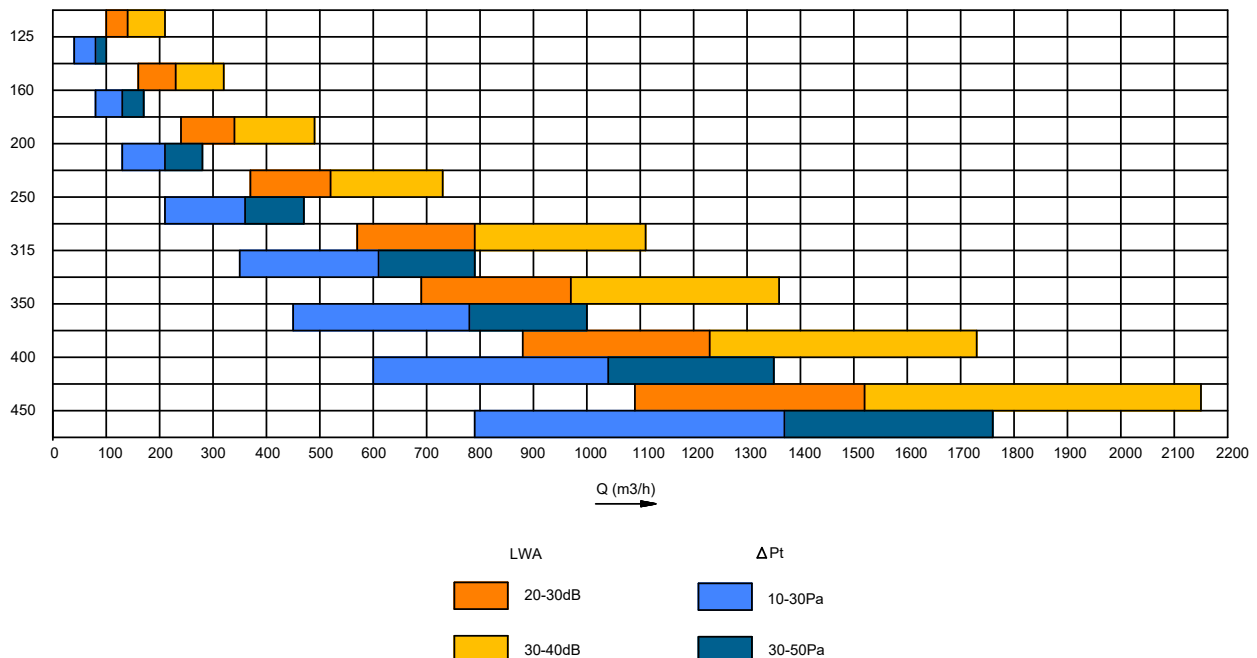
EINBAU / МОНТАЖ:



Velikost / Size Größe / Размер	Ø D	Ø D1	Ø D2	Ø D3	L	A
125	123	135	60	170	67	22
160	158	175	76	200	80	23
200	199	215	96	265	115	27
250	248	270	127	309	142	30
315	313	335	180	378	168	30
350	348	370	195	430	238	33
400	398	420	220	466	207	36
450	448	470	276	520	274	41

DIAGRAM ZA HITRO IZBIRO / FAST SELECTION:

SCHNELLAUSWAHLDIAGRAMM / БЫСТРЫЙ ПОДБОР:



KLJUČ ZA NAROČANJE / HOW TO ORDER:

BESTELLSCHLÜSSEL / ОБРАЗЕЦ ЗАКАЗА:

SAN-2/ E/ 200/ RAL9010	<b>Tip</b> SAN-2  <b>Upravljanje</b> C - centralna ročna regulacija E - pripravljeno za motorni pogon BA1 - motor LM24A BA4 - motor LM230A BA7 - motor LM24A-SR BA10 - motor LM230A-SR  <b>Dimenzije</b> 125*, 160, 200, 250, 315, 350, 400, 450  <b>Barva</b> RAL 9010 * druge RAL barve po izbiri	<b>Type</b> SAN-2  <b>Drive</b> C - central manual drive E - ready for electric drive BA1 - actuator LM24A BA4 - actuator LM230A BA7 - actuator LM24A-SR BA10 - actuator LM230A-SR  <b>Dimensions</b> 125*, 160, 200, 250, 315, 350, 400, 450  <b>Colour</b> RAL 9010 *other RAL optional	<b>Typ</b> SAN-2  <b>Stellantrieb</b> C - zentrale manuelle Regulierung E - vorbereitet für Motorantrieb BA1 - Motor LM24A BA4 - Motor LM230A BA7 - Motor LM24A-SR BA10 - Motor LM230A-SR  <b>Dimensionen</b> 125*, 160, 200, 250, 315, 350, 400, 450  <b>Farbe</b> RAL 9010 *andere RAL optional	<b>Тип</b> SAN-2  <b>Управление</b> C - с центральной ручной регулицией E - готов к установке электрпривода BA1 - электропривод LM24A BA4 - электропривод LM230A BA7 - электропривод LM24A-SR BA10 - электропривод LM230A-SR  <b>Размеры</b> 125*, 160, 200, 250, 315, 350, 400, 450  <b>Цвет</b> RAL 9010 *опция RAL
---------------------------------	--	--	--	--

\*Velikost 125 samo z ročnim pogonom  
\*Sizes 125 only with manual drive

\*Größe 125 nur mit manueller Regulierung  
\*Размер 125 только с ручным регулированием

# AD



<p><b>OPIS:</b>                  Stolpni difuzorji delujejo na principu izpodrivne ventilacije z nizkimi hitrostmi in so primerni za prezračevanje velikih prostorov. Vgrajeni filtri čistijo zrak in preprečujejo prepih.</p>	<p><b>DESCRIPTION:</b>                  The air displacement diffusers supply a large amount of air at low velocity and are intended for ventilation of large areas. Their filters assure clean air and evenly distribute it throughout the area without draughts.</p>	<p><b>BESCHREIBUNG:</b>                  Die Quelluftdurchlässe funktionieren nach dem Prinzip der Quelllüftung mit niedriger Geschwindigkeit und eignen sich für die Lüftung großer Räume. Die eingebauten Filter reinigen die Luft und verhindern Zugluft.</p>	<p><b>ОПИСАНИЕ:</b>                  Воздухораспределители для вытесняющей вентиляции применяются для подачи большого количества воздуха при малых скоростях. Они предназначены в первую очередь для вентиляции больших помещений, залов, цехов и т.п. Встроенные фильтры обеспечивают чистый и равномерно распределенный воздух в комнате без сквозняков.</p>
<p><b>SESTAVNI DELI:</b></p> <ul style="list-style-type: none"> <li>• Perforiran plašč</li> <li>• Spodnja in zgornja plošča</li> <li>• Priključek</li> <li>• Perforirana plošča (AD-1)</li> <li>• Perforiran notranji cilindar (AD-2,3,4)</li> </ul>	<p><b>CONSTRUCTION:</b></p> <ul style="list-style-type: none"> <li>• Perforated external casing</li> <li>• Lower and upper plate</li> <li>• Connection opening</li> <li>• Perforated plate (AD-1)</li> <li>• Perforated internal cylinder (AD-2,3,4)</li> </ul>	<p><b>BAUTEILE:</b></p> <ul style="list-style-type: none"> <li>• Frontdurchlass</li> <li>• Unter- und Oberplatte</li> <li>• Anschluss</li> <li>• Lochplatte (AD-1)</li> <li>• Perforierter innerer Zylinder (AD-2,3,4)</li> </ul>	<p><b>КОНСТРУКЦИЯ:</b></p> <ul style="list-style-type: none"> <li>• Перфорированное покрытие</li> <li>• Нижняя и верхняя плита</li> <li>• Присоединительный патрубок</li> <li>• Перфорированная панель (AD-1)</li> <li>• Перфорированный внутренний цилиндр (AD-2,3,4)</li> </ul>
<p><b>MATERIAL:</b>                  Pocinkana pločevina</p>	<p><b>MATERIAL:</b>                  Galvanized sheet metal</p>	<p><b>MATERIAL:</b>                  Verzinktes Blech</p>	<p><b>МАТЕРИАЛ:</b>                  Оцинкованная сталь</p>
<p><b>BARVA:</b>                  Prašno barvano RAL 9010 (bela)</p> <p>* Na željo kupca poljubna barva po RAL lestvici.</p>	<p><b>COLOUR:</b>                  Powder coated RAL 9010 (white)</p> <p>* Any RAL colour according to the customer's request.</p>	<p><b>FARBE:</b>                  Pulverbeschichtet RAL 9010 (Reinweiß)</p> <p>* Andere RAL-Farben auf Anfrage.</p>	<p><b>ЦВЕТ:</b>                  Порошковое окрашивание RAL 9010 (белый)</p> <p>* Или другой цвет (RAL) по требованию заказчика.</p>
<p><b>DODATNA OPREMA:</b></p> <ul style="list-style-type: none"> <li>• FO - filter na obodu</li> <li>• C - dekorativni element</li> <li>• F* - prirobnica</li> <li>• L - regulacijska loputa</li> </ul>	<p><b>ACCESSORIES:</b></p> <ul style="list-style-type: none"> <li>• FO - filter on the circumference</li> <li>• C - decorative cover</li> <li>• F* - flange</li> <li>• L - volume control damper</li> </ul>	<p><b>ZUBEHÖR:</b></p> <ul style="list-style-type: none"> <li>• FO - Filter auf dem Umfang</li> <li>• C - dekorative Abdeckung</li> <li>• F* - Flansch</li> <li>• L - Drosselement</li> </ul>	<p><b>АКСЕССУАРЫ:</b></p> <ul style="list-style-type: none"> <li>• FO - фильтр по ободу</li> <li>• C - декоративная крышка</li> <li>• F* - фланец</li> <li>• L - регулирующий клапан</li> </ul>

\* Dodatna oprema F možna samo pri AD-1 /  
 Accessory F possible only with AD-1

\* Zubehör F nur bei AD-1 möglich /  
 Аксессуар F только с AD-1

Izborni program / Selection tools:

[www.trgo-mokk.si/ad/](http://www.trgo-mokk.si/ad/)

Wahlfach Programm / ПРОГРАММА ПОДБОРА:

[www.trgo-mokk.si/en/ad/](http://www.trgo-mokk.si/en/ad/)



**ОПЦИЈА:**  
Stolpni difuzor z dekorativnim elementom **(C)**.

**OPTION:**  
Air displacement unit with decorative cover **(C)**.

**OPTION:**  
Der Quellluftdurchlass mit der dekorativen Abdeckung **(C)**.

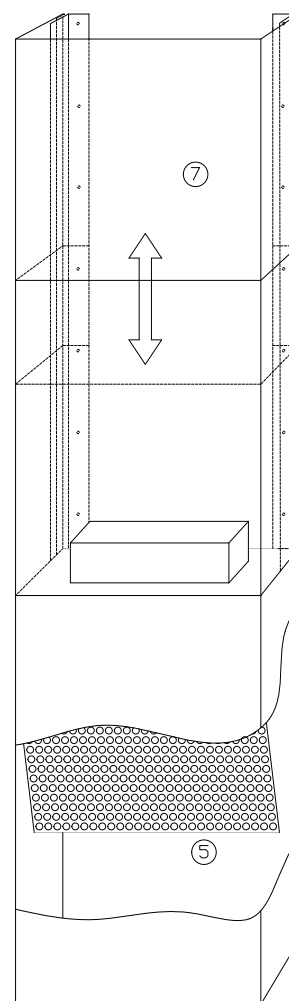
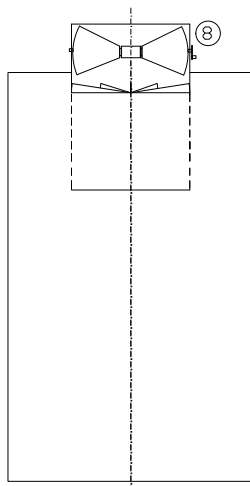
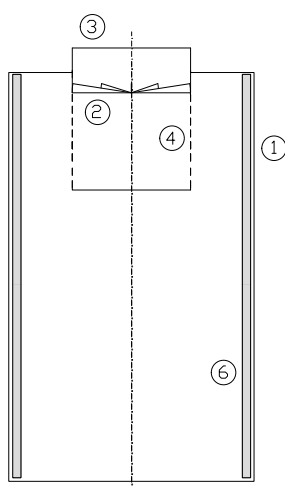
**ОПЦИЈА:**  
Воздухораспределители для вытесняющей вентиляции с декоративной крышкой **(C)**.

**ОПЦИЈА:**  
Stolpni difuzor s filtrom na obodu **(FO)**.

**OPTION:**  
Air displacement unit with filter on the circumference **(FO)**.

**OPTION:**  
Der Quellluftdurchlass mit dem Filter auf dem Umfang **(FO)**.

**ОПЦИЈА:**  
Воздухораспределители для вытесняющей вентиляции с фильтром по ободу **(FO)**.

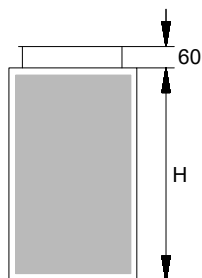
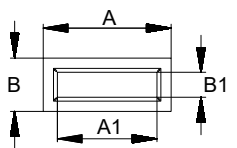


1	Perforiran plašč	Perforated external casing	Frontdurchlass	Перфорированный наружный корпус
2	Razpršilni element	Diffusion element	Drallflügel	Входной рассекатель воздуха
3	Priključek	Connection opening	Anschluß	Присоединительный патрубок
4	Perforiran notranji cilinder	Perforated internal cylinder	Perforierter innerer Zylinder	Перфорированный внутренний цилиндр
5	Perforirana plošča	Perforated plate	Lachblech	Перфорированная панель
6	Filter na obodu	Filter on the circumference	Filter auf dem Umfang	Фильтр по ободу
7	Dekoratívni element	Decorative cover	Dekorative Abdeckung	Декоративная крышка
8	Regulacijska loputa	Volume control damper	Drosselement	Регулирующий клапан

**DIMENZIJE / DIMENSIONS:**

**PRAVOKOTNI / RECTANGULAR**

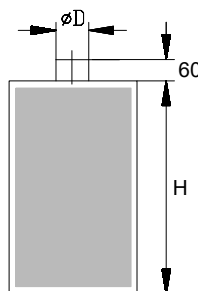
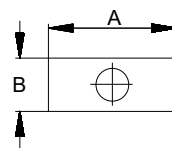
**AD-1**



Velikost / Size / Grösse / Размер			
A	B	A1xB1	H
400	250	200x150	500-2000
600	300	300x200	
800	300	500x200	
1000	400	600x300	
1500	500	800x400	

**DIMENSIONEN / РАЗМЕРЫ:**

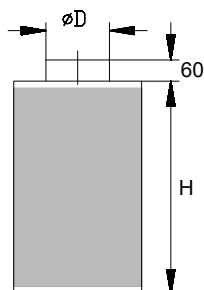
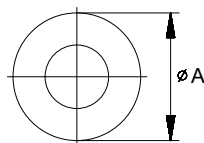
**RECHTECKIGE / ПРЯМОУГОЛЬНЫЕ**



Velikost / Size / Grösse / Размер			
A	B	Ø D	H
400	300	198	500-2000
600	350	248	
800	415	313	
1000	450	348	
1500	500	398	

**OKROGLI / ROUND**

**AD-2**

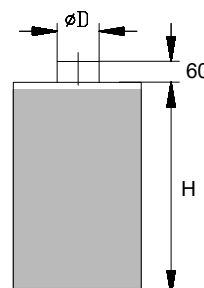
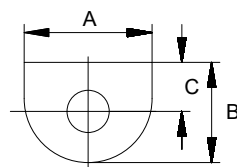


**RUNDE / КРУГЛЫЕ**

Velikost / Size / Grösse / Размер		
ØA	Ø D	H
400	248	500-2000
600	298	
800	348	
1000	398	
1500	498	

**POLKROŽNI / SEMICIRCULAR**

**AD-3**



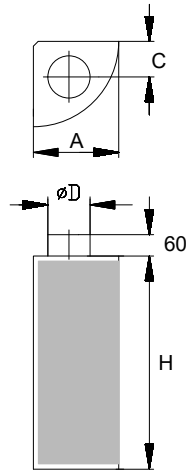
**HALBRUNDE / ПОЛУКРУГЛЫЕ**

Velikost / Size / Grösse / Размер				
A	B	C	Ø D	H
400	300	130	198	500-2000
600	370	155	248	
800	430	155	248	
1000	530	205	348	
1500	780	230	398	

KOTNI / CORNER

ECKENAUSFÜHRUNG / УГЛОВЫЕ

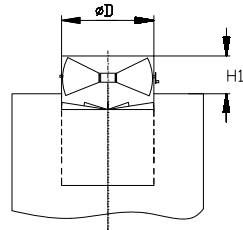
AD-4



Velikost / Size / Grösse / Размер			
A	C	Ø D	H
400	160	158	500-2000
600	250	248	
800	250	248	
1000	315	313	
1500	350	348	

Regulacijska loputa / Volume control damper

Drosselement / Регулирующий клапан



Ø D	H1
160	140
250	150
250	162
315	178
350	200
400	200

KLJUČ ZA NAROČANJE / HOW TO ORDER:

BESTELLSCHLÜSSEL / ОБРАЗЕЦ ЗАКАЗА:

AD-1/	Tip AD-1 - pravokotni AD-2 - okrogli AD-3 - polkrožni AD-4 - kotni	Type AD-1 - rectangular AD-2 - round AD-3 - semicircular AD-4 - corner	Typ AD-1 - rechteckige AD-2 - runde AD-3 - halbrunde AD-4 - eckenausführung	Тип AD-1 - прямоугольные AD-2 - круглые AD-3 - полукруглые AD-4 - угловые
800 x 300/	Dimenzije AXB	Dimensions AXB	Dimensionen AXB	Размеры AXB
1000/	Višina H = 500 - 2000	Height H = 500 - 2000	Höhe H = 500 - 2000	Высота H = 500 - 2000
250/	Dimenzija priključka A1xB1, ØD	Dimension of connection opening A1xB1, ØD	Dimensionen Anschluß A1xB1, ØD	Размер присоединительного патрубкa A1xB1, ØD
RAL9010/	Barva RAL 9010 * druge RAL barve po izbiri	Colour RAL 9010 *other RAL optional	Farbe RAL 9010 *andere RAL optional	Цвет RAL 9010 *опция RAL
FB	Dodatna oprema FO - filter na obodu C - dekorativni element F* - prirobnica L - regulacijska loputa	Accessories FO - filter on circumference C - decorative cover F* - flange L - volume control damper	Zubehör FO - Filter auf dem Umfang C - dekorative Abdeckung F* - Flansch L - Drosselement	Аксессуары FO - фильтр по ободу C - декоративная крышка F* - фланец L - регулирующий клапан

\* Dodatna oprema F možna samo pri AD-1 /  
Accessory F possible only with AD-1

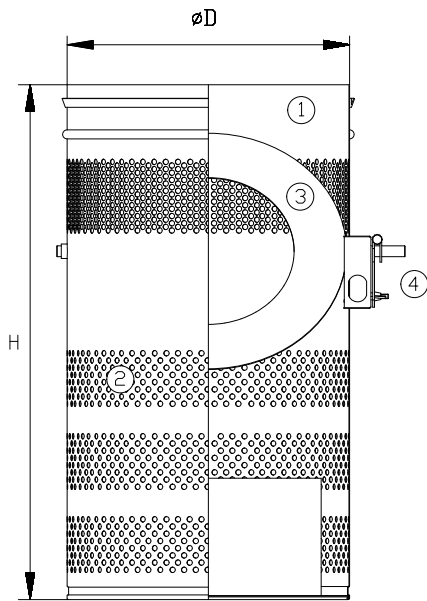
\* Zubehör F nur bei AD-1 möglich /  
Аксессуар F только с AD-1

# AD-6



<p><b>OPIS:</b> Stolpni difuzor AD-6 omogoča dovod velikih količin zraka, zato je namenjen prezračevanju velikih prostorov kot so industrijske hale, velike trgovine, športne dvorane itd. Zaprta loputa pri hlajenju omogoča, da se vpihani zrak dovaja v prostor horizontalno, visoko nad bivanjskim območjem in se nato počasi spusti navzdol. S tem se ustvari bazen svežega zraka nad celotno talno površino. V načinu ogrevanja je loputa odprta. Zrak se dovaja navpično navzdol.</p>	<p><b>DESCRIPTION:</b> The AD-6 air displacement diffuser supplies a large amount of air and is intended for ventilating large areas such as industrial premises, large shops, sports halls, etc. In cooling mode, a closed damper enables the supply air to be dispersed horizontally into the space high above the occupied area and then slowly sink downwards. This creates a pool of fresh air over the entire floor area. In heating mode, the damper is open. The air is vented vertically downwards.</p>	<p><b>BESCHREIBUNG:</b> Der Turmdiffusor AD-6 ermöglicht die Zufuhr großer Luftmengen und ist daher ideal für die Belüftung großer Räume wie Industriehallen, große Geschäfte, Sporthallen usw. Beim Kühlen sorgt die geschlossene Klappe dafür, dass die zugeführte Luft horizontal über dem Aufenthaltsbereich verteilt wird und dann langsam nach unten sinkt. Dadurch entsteht ein Frischluftpolster über der gesamten Bodenfläche. Im Heizmodus ist die Klappe geöffnet, sodass die Luft vertikal nach unten geleitet wird.</p>	<p><b>ОПИСАНИЕ:</b> Диффузор AD-6 обеспечивает подачу больших объемов воздуха, поэтому он предназначен для вентиляции больших помещений, таких как промышленные цеха, крупные магазины, спортивные залы и т. д. При охлаждении закрытая заслонка направляет подаваемый воздух горизонтально, высоко над жилой зоной, после чего он постепенно опускается вниз. Это создает слой свежего воздуха над всей поверхностью пола. В режиме обогрева заслонка открыта, и воздух направляется вертикально вниз.</p>
<p><b>SESTAVNI DELI:</b></p> <ul style="list-style-type: none"> <li>• okrogla priključna odprtina</li> <li>• perforirani plašč</li> <li>• ON/OFF loputa</li> </ul>	<p><b>CONSTRUCTION:</b></p> <ul style="list-style-type: none"> <li>• Round connection opening</li> <li>• perforated external casing</li> <li>• ON/OFF damper</li> </ul>	<p><b>BAUTEILE:</b></p> <ul style="list-style-type: none"> <li>• Runde Anschlussöffnung</li> <li>• Perforiertes Gehäuse</li> <li>• ON/OFF-Klappe</li> </ul>	<p><b>КОНСТРУКЦИЯ:</b></p> <ul style="list-style-type: none"> <li>• Круглое соединительное отверстие</li> <li>• Перфорированный корпус</li> <li>• Заслонка <b>ON/OFF</b></li> </ul>
<p><b>MATERIAL:</b> Pocinkana pločevina</p> <ul style="list-style-type: none"> <li>• <b>INOX AISI 304</b> - nerjaveča pločevina</li> <li>• <b>INOX AISI 316</b> - nerjaveča pločevina</li> </ul>	<p><b>MATERIAL:</b> Galvanized sheet metal</p> <ul style="list-style-type: none"> <li>• <b>INOX AISI 304</b> - stainless steel sheet metal</li> <li>• <b>INOX AISI 316</b> - stainless steel sheet metal</li> </ul>	<p><b>MATERIAL:</b> Verzinktes Blech</p> <ul style="list-style-type: none"> <li>• <b>INOX AISI 304</b> – Rostfreies Blech</li> <li>• <b>INOX AISI 316</b> – Rostfreies Blech</li> </ul>	<p><b>МАТЕРИАЛ:</b> Оцинкованная сталь</p> <ul style="list-style-type: none"> <li>• <b>INOX AISI 304</b> - листовая нержавеющая сталь</li> <li>• <b>INOX AISI 316</b> - листовая нержавеющая сталь</li> </ul>
<p><b>BARVA:</b> Prašno barvano RAL 9010 (bela)</p> <p>* Na željo kupca poljubna barva po RAL lestvici.</p>	<p><b>COLOUR:</b> Powder coated RAL 9010 (white)</p> <p>* Any RAL colour according to the customer's request.</p>	<p><b>FARBE:</b> Pulverbeschichtet RAL 9010 (Reinweiß)</p> <p>* Andere RAL-Farben auf Anfrage.</p>	<p><b>ЦВЕТ:</b> Порошковое окрашивание RAL 9010 (белый)</p> <p>* Или другой цвет (RAL) по требованию заказчика.</p>
<p><b>DODATNA OPREMA:</b></p> <ul style="list-style-type: none"> <li>• Nosilci za montažo ob steno</li> <li>• Veržica nameščena na ročico za lažjo nastavitvev kota lopute</li> <li>• Elektromotor</li> </ul>	<p><b>ACCESSORIES:</b></p> <ul style="list-style-type: none"> <li>• Mounting brackets for wall installation</li> <li>• Chain attached to the handle for easier damper angle adjustment</li> <li>• Electric motor</li> </ul>	<p><b>ZUBEHÖR:</b></p> <ul style="list-style-type: none"> <li>• Montagehalterungen zur Wandbefestigung</li> <li>• Kette an der Griffstange zur einfacheren Einstellung des Klappenwinkels</li> <li>• Stellantrieb</li> </ul>	<p><b>АКСЕССУАРЫ:</b></p> <ul style="list-style-type: none"> <li>• Держатели для монтажа на стену</li> <li>• Цепочка, прикрепленная к ручке, для удобной регулировки угла заслонки</li> <li>• Электрпривод</li> </ul>
<p><b>TIP DIFUZORJA GLEDE NA NAČIN POGONA</b></p> <ul style="list-style-type: none"> <li>• C - ročna regulacija</li> <li>• E - motorni pogon</li> </ul>	<p><b>TYPE OF DIFFUSER BASED ON DRIVE MECHANISM</b></p> <ul style="list-style-type: none"> <li>• C - manual drive</li> <li>• E - electric drive</li> </ul>	<p><b>TYP DES DIFFUSORS BASIEREND AUF DER STELLANTRIEB</b></p> <ul style="list-style-type: none"> <li>• C - manuelle Regulierung</li> <li>• E - Stellantrieb</li> </ul>	<p><b>ТИП ДИФУЗОРА В ЗАВИСИМОСТИ ОТ ПРИВОДА</b></p> <ul style="list-style-type: none"> <li>• C - Ручной регуляцией</li> <li>• E - Электрпривод</li> </ul>

**DIMENZIJE / DIMENSIONS:**



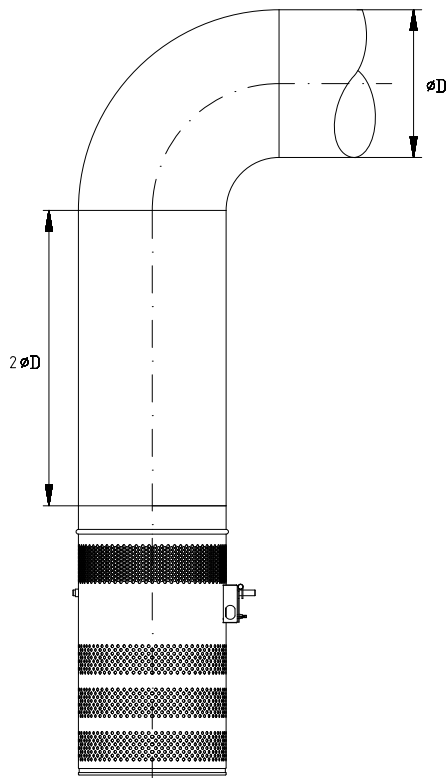
**DIMENSIONEN / РАЗМЕРЫ:**

Velikost / Size / Grösse / Размер			
	ø D	H	Q (m <sup>2</sup> /h)
250	248	450	700-1400
315	313	570	1100-2200
355	353	690	1400-2800
400	398	710	1800-3600
450	448	830	2300-4500
500	498	860	2800-5600
560	548	900	3500-7000
630	628	1040	4500-8900
710	708	1170	5700-11300
800	798	1310	7200-14400

1	Priključek	Connection opening	Anschluß	Присоединительный патрубок
2	Perforiran plašč	Perforated external casing	Frontdurchlass	Перфорированный наружный корпус
3	loputa	damper	Drosselement	Регулирующий клапан
4	ročica ali elektromotorni pogon	Manual or electromotor control mechanism	Manueller oder elektromotorischer Antrieb	Ручной механизм или управление электроприводом

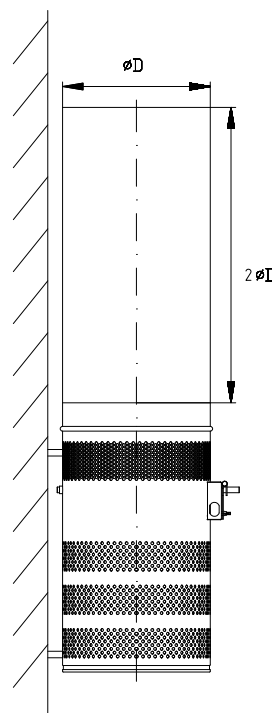
**VGRADNJA / INSTALLATION:**

Prosto viseč / free hanging:  
 Freihängender Einbau / Свободно висящая установка:



**EINBAU / МОНТАЖ:**

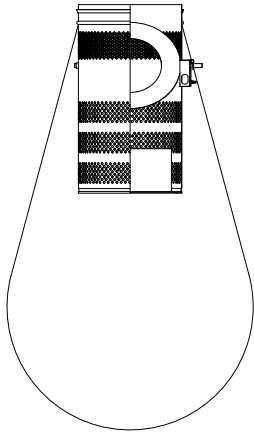
Z nosilci pritrjen na steno / Fixed to wall with brackets:  
 Wandanbau / Крепится к стене с помощью подвески:



Velikost / Size / Grösse / Размер	H	Q (m³/h) / (m³/ч)	loputa, damper, Drosselele- ment, кппан	Domet zraka (m) Air jet range (m) Luftreichweite (m) дальность полета воздушной струи (m)		V (m/s)		ΔPt=200 Pa/ Па	LwA (dB/ дБ)		
				horizontalni, horizontal, horizontale, горизонтальный	verikalni, vertical, vertikal, вертикальный	priklop, spigot, Anschluß, патрубок	perforacija, perforation, Perforation, перфорация				
250	450	700	O	0,4	5,6	4	3,7	8	23		
			C	1,9	0,4						
		1400	O	0,7	13,8	8	7,4			25	34
			C	3,8	0,7						
315	570	1100	O	0,4	5,2	4	3,5	7	22		
			C	1,8	0,3						
		2200	O	0,8	12,8	8	6,9			22	33
			C	3,7	0,7						
355	690	1400	O	0,4	4,6	4	3,1	6	21		
			C	1,7	0,3						
		2800	O	0,8	11,2	8	6,2			18	31
			C	3,4	0,6						
400	710	1800	O	0,4	5,2	4	3,4	7	22		
			C	1,9	0,3						
		3600	O	0,9	12,6	8	6,7			21	32
			C	3,7	0,7						
450	830	2300	O	0,5	4,9	4	3,1	6	21		
			C	1,8	0,3						
		4500	O	1,0	11,8	8	6,3			19	31
			C	3,6	0,6						
500	860	2800	O	0,5	5,4	4	3,3	7	22		
			C	2	0,3						
		5600	O	1,1	13	8	6,7			21	32
			C	3,9	0,7						
560	900	3500	O	0,6	5,9	4	3,5	8	23		
			C	2,1	0,4						
		7000	O	1,3	14,2	8	7,1			23	33
			C	4,2	0,7						
630	1040	4500	O	0,7	5,8	4	3,4	7	22		
			C	2,1	0,3						
		8900	O	1,4	13,8	8	6,8			21	32
			C	4,3	0,7						
710	1170	5700	O	0,8	6	4	3,4	7	22		
			C	2,3	0,3						
		11300	O	1,7	14,3	8	6,8			21	32
			C	4,5	0,7						
800	1310	7200	O	1	6,2	4	3,3	7	22		
			C	2,4	0,3						
		14400	O	2	14,7	8	6,7			21	32
			C	4,8	0,7						

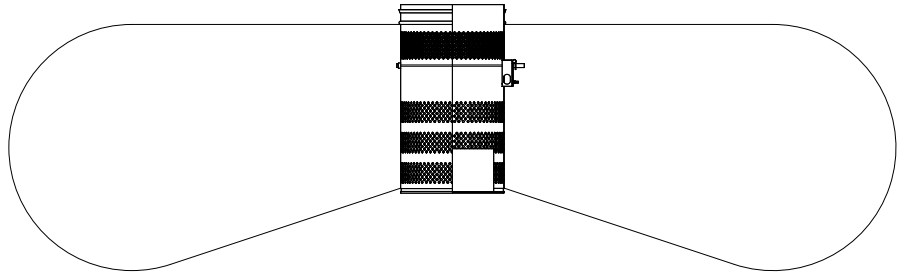
**SMER ZRAČNEGA CURKA/ DIRECTION OF AIR FLOW:**

ODPRTA LOPUTA - OGREVANJE/OPEN DAMPER - HEATING:  
OFFENE KLAPPE - HEIZUNG /ОТКРЫТАЯ ЗАСЛОНКА - ОТОПЛЕНИЕ:



**RICHTUNG DES LUFTSTROMS /НАПРАВЛЕНИЕ ПОТОКА ВОЗДУХА:**

ZAPRTA LOPUTA - HLAJENJE/CLOSED DAMPER - COOLING:  
GESCHLOSSENE KLAPPE - KÜHLUNG /ЗАКРЫТАЯ ЗАСЛОНКА - ОХЛАЖДЕНИЕ:



**KLJUČ ZA NAROČANJE / HOW TO ORDER:**

**BESTELLSCHLÜSSEL / ОБРАЗЕЦ ЗАКАЗА:**

<b>AD-6/</b>	<b>Tip</b> AD-6	<b>Type</b> AD-6	<b>Typ</b> AD-3	<b>Тип</b> AD-6
<b>400/</b>	<b>Dimenzije ØD</b> 250, 315, 355, 400, 450, 500, 560, 630, 710, 800	<b>Dimensions ØD</b> 250, 315, 355, 400, 450, 500, 560, 630, 710, 800	<b>Dimensionen ØD</b> 250, 315, 355, 400, 450, 500, 560, 630, 710, 800	<b>Размеры ØD</b> 250, 315, 355, 400, 450, 500, 560, 630, 710, 800
<b>860/</b>	<b>Višina</b> H = 450 - 1310	<b>Height</b> H = 540 - 1310	<b>Höhe</b> H = 450 - 1310	<b>Высота</b> H = 540 - 1310
<b>AISI304</b>	<b>Material</b> / - pocinkano AISI304 - nerjaveča pločevina AISI316 - nerjaveča pločevina	<b>Material</b> / - galvanized steel AISI304 - stainless steel sheet metal AISI316 - stainless steel sheet metal	<b>Material</b> / - verzinktes Blech AISI304 – Rostfreies Blech AISI316 – Rostfreies Blech	<b>Материал</b> / - оцинкованная сталь AISI304 - листовая нержавеющая сталь AISI316 - листовая нержавеющая сталь
<b>RAL9010/</b>	<b>Barva</b> RAL 9010 * druge RAL barve po izbiri	<b>Colour</b> RAL 9010 *other RAL optional	<b>Farbe</b> RAL 9010 *andere RAL optional	<b>Цвет</b> RAL 9010 *опция RAL
<b>C/</b>	<b>Pogon</b> C - ročna regulacija E - pripravljeno za motorni pogon BA1, BA4	<b>Drive</b> C - manual drive E - ready for electric drive BA1, BA4	<b>Stellantrieb</b> C - manuelle Regulierung E - vorbereitet für Motorantrieb BA1, BA4	<b>Управление</b> C - ручное регулирование E - готов к установке электрпривода BA1, BA4
<b>RR/</b>	<b>Dodatna oprema</b> RR - tesnilni obroč H - nosilci za stensko montažo CH - verižica na ročici	<b>Accessories</b> RR - rubber seal H - brackets for wall mounting CH - chain on handle	<b>Zubehör</b> RR - Gummidichtung H - Wandhalterungen CH - mit Kette verstellbar	<b>Аксессуары</b> RR - резиновое уплотнение H - подвеска CH - регулирование с цепочкой

# TD



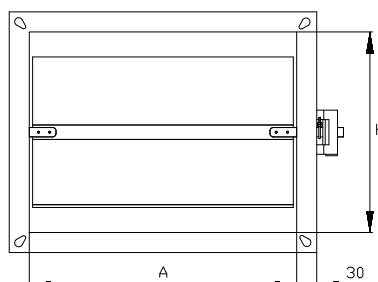
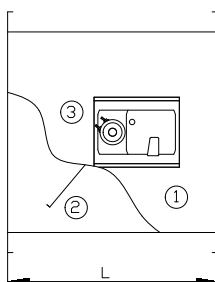
<p><b>OPIS:</b> Dušilne lopute se uporabljajo za regulacijo količine zraka v prezračevalnih kanalih.</p>	<p><b>DESCRIPTION:</b> The throttling volume control dampers are used to regulate the volume of airflow in ducts.</p>	<p><b>BESCHREIBUNG:</b> Die Drosselklappen dienen zur Regelung der Luftmenge in den Lüftungskanälen.</p>	<p><b>ОПИСАНИЕ:</b> Дроссельные заслонки предназначены для регулирования расхода воздуха в воздуховодах.</p>
<p><b>SESTAVNI DELI:</b></p> <ul style="list-style-type: none"> <li>• Ohišje</li> <li>• Lamela</li> <li>• Ročni ali elektromotorni pogon</li> </ul>	<p><b>CONSTRUCTION:</b></p> <ul style="list-style-type: none"> <li>• Casing</li> <li>• Blade</li> <li>• Manual or electromotor control mechanism</li> </ul>	<p><b>BAUTEILE:</b></p> <ul style="list-style-type: none"> <li>• Gehäuse</li> <li>• Lamelle</li> <li>• Manueller oder elektromotorischer Antrieb</li> </ul>	<p><b>КОНСТРУКЦИЯ:</b></p> <ul style="list-style-type: none"> <li>• Корпус</li> <li>• Створка</li> <li>• Ручной механизм или управление электроприводом</li> </ul>
<p><b>MATERIAL:</b></p> <ul style="list-style-type: none"> <li>• Pocinkana pločevina</li> <li>• <b>INOX AISI 304</b> - nerjaveča pločevina</li> </ul>	<p><b>MATERIAL:</b></p> <ul style="list-style-type: none"> <li>• Galvanized sheet metal</li> <li>• <b>INOX AISI 304</b> - stainless steel sheet metal</li> </ul>	<p><b>MATERIAL:</b></p> <ul style="list-style-type: none"> <li>• Verzinktes Blech</li> <li>• <b>INOX AISI 304</b> – Rostfreies Blech</li> </ul>	<p><b>МАТЕРИАЛ:</b></p> <ul style="list-style-type: none"> <li>• Оцинкованная сталь</li> <li>• <b>INOX AISI 304</b> - листовая нержавеющая сталь</li> </ul>

**DIMENZIJE / DIMENSIONS:**

**DIMENSIONEN / РАЗМЕРЫ:**

Velikost / Size Größe / Размер		L	A							
			100	150	200	250	300	400	500	600
H	100	200	•	•	•	•	•	•	•	•
	150			•	•	•	•	•	•	•
	200				•	•	•	•	•	•
	250	300				•	•	•	•	•
	300					•	•	•	•	•

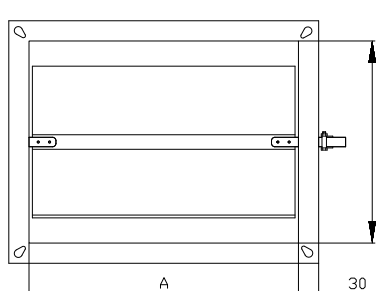
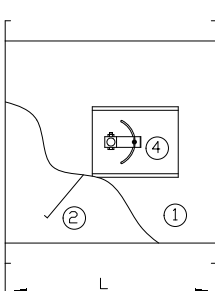
**TD/BA..**



- 1 Ohišje
- 2 Lamela
- 3 Motor
- 4 Ročna regulacija

- 1 Gehäuse
- 2 Lamelle
- 3 Motor
- 4 Manuelle Regulierung

**TD/M..**



- 1 Casing
- 2 Damper blade
- 3 Actuator
- 4 Manual drive

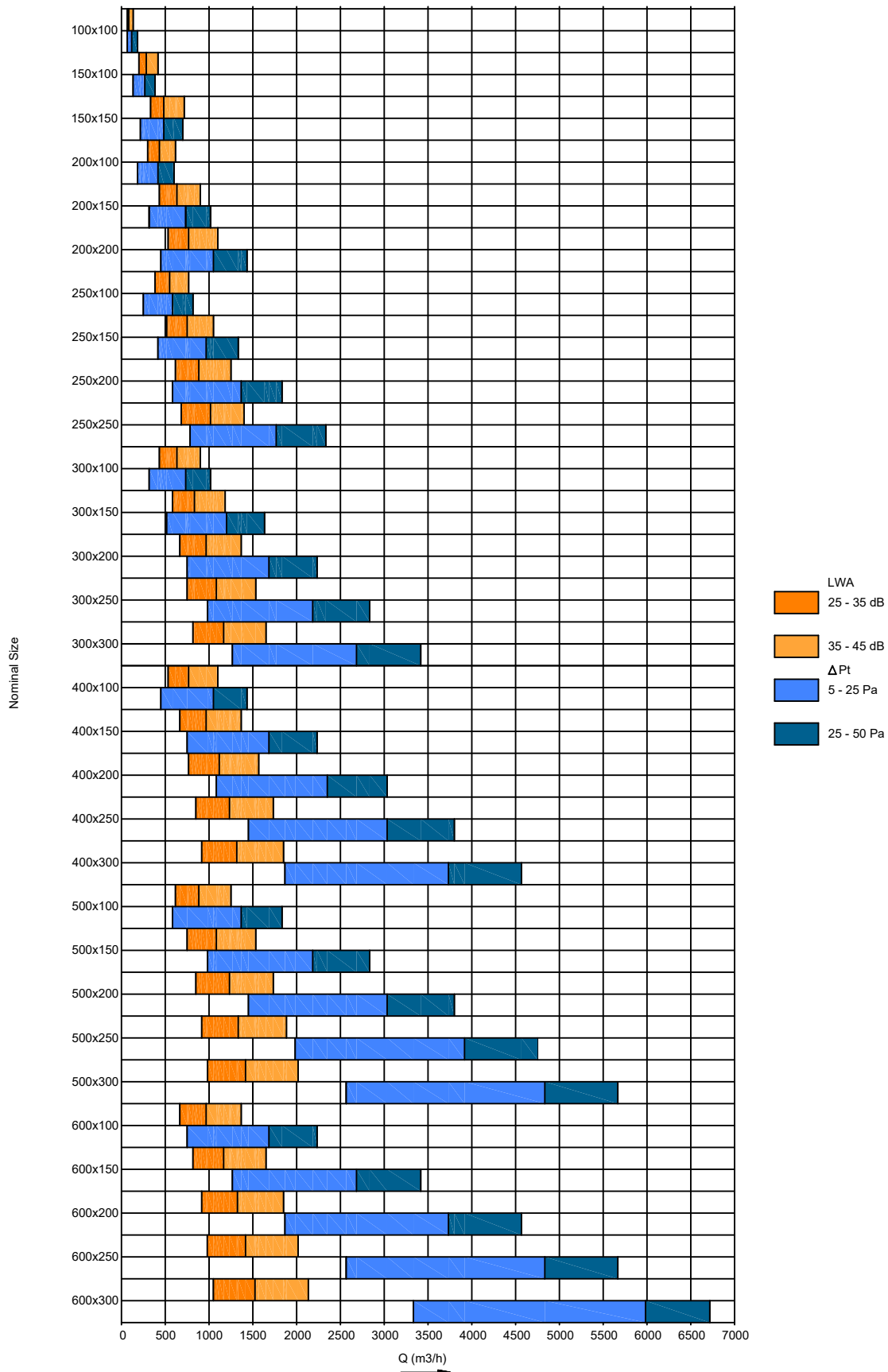
- 1 Корпус
- 2 Регулирующая створка
- 3 Привод
- 4 Ручное регулирование

**DIAGRAM ZA HITRO IZBIRO / FAST SELECTION:**

**SCHNELLAUSWAHLDIAGRAMM / БЫСТРЫЙ ПОДБОР:**

Navedeni podatki veljajo za 100% odprto lamelo.  
 Data are valid for 100% open damper blade.

Die angegebenen Daten gelten für die zu 100 % geöffnete Lamelle  
 Данные действительны для 100% открытой створки клапана.



**KLJUČ ZA NAROČANJE / HOW TO ORDER:**

**BESTELLSCHLÜSSEL / ОБРАЗЕЦ ЗАКАЗА:**

<b>TD/</b>	<b>Tip</b>	<b>Type</b>	<b>Typ</b>	<b>Тип</b>
<b>TD</b>	<b>TD</b>	<b>TD</b>	<b>TD</b>	<b>TD</b>
<b>400 x</b>	<b>Širina (A)</b> 100,150,200,250, 300,400,500,600	<b>Width (A)</b> 100,150,200,250, 300,400,500,600	<b>Breite (A)</b> 100,150,200,250, 300,400,500,600	<b>Ширина (A)</b> 100,150,200,250, 300,400,500,600
<b>200/</b>	<b>Višina (H)</b> 100,150,200,250,300	<b>Height (H)</b> 100,150,200,250,300	<b>Höhe (H)</b> 100,150,200,250,300	<b>Высота (H)</b> 100,150,200,250,300
<b>M/</b>	<b>Upravljanje</b> M - ročna regulacija E - pripravljeno za motorni pogon <b>BA1</b> - motor LM24A <b>BA4</b> - motor LM230A <b>BA7</b> - motor LM24A-SR <b>BA10</b> - motor LM230A-SR	<b>Drive</b> M - manual drive E - ready for electric drive <b>BA1</b> - actuator LM24A <b>BA4</b> - actuator LM230A <b>BA7</b> - actuator LM24A-SR <b>BA10</b> - actuator LM230A-SR	<b>Stellantrieb</b> M - manuelle Regulierung E - vorbereitet für Motorantrieb <b>BA1</b> - Motor LM24A <b>BA4</b> - Motor LM230A <b>BA7</b> - Motor LM24A-SR <b>BA10</b> - Motor LM230A-SR	<b>Управление</b> M - Ручное регулирование E - готов к установке электрпривода <b>BA1</b> - электропривод LM24A <b>BA4</b> - электропривод LM230A <b>BA7</b> - электропривод LM24A-SR <b>BA10</b> - электропривод LM230A-SR
<b>AISI304</b>	<b>Material</b> / - pocinkano <b>AISI304</b> - nerjaveča pločevina	<b>Material</b> / - galvanized steel <b>AISI304</b> - stainless steel sheet metal	<b>Material</b> / - verzinktes Blech <b>AISI304</b> – Rostfreies Blech	<b>Материал</b> / - оцинкованная сталь <b>AISI304</b> - листовая нержавеющей сталь

# RTD-1



## OPIS:

Dušilne lopute se uporabljajo za regulacijo količine zraka v prezračevalnih kanalih.

## SESTAVNI DELI:

- Ohišje
- Lamela
- Ročni ali elektromotorni pogon

## MATERIAL:

- Pocinkana pločevina
- **INOX AISI 304** - nerjaveča pločevina

## DODATNA OPREMA:

Na željo kupca se v utore na ohišju namestijo gumijasta tesnila.

## DESCRIPTION:

The throttling volume control dampers are used to regulate the volume of air flow in round ducts system.

## CONSTRUCTION:

- Round casing
- Blade
- Manual or electromotor control mechanism

## MATERIAL:

- Galvanized sheet metal
- **INOX AISI 304** - stainless steel sheet metal

## ACCESSORIES:

On customer's request, a seal rubber ring is fitted in grooves on the casing.

## BESCHREIBUNG:

Die Drosselklappen dienen zur Regelung der Luftmenge in den Lüftungskanälen.

## BAUTEILE:

- Gehäuse
- Lamelle
- Manueller oder elektromotorischer Antrieb

## MATERIAL:

- Verzinktes Blech
- **INOX AISI 304** – Rostfreies Blech

## ZUBEHÖR:

Auf Wunsch des Kunden können Gummidichtungen in den Nuten auf dem Gehäuse eingebaut werden.

## ОПИСАНИЕ:

Дроссельные заслонки предназначены для регулирования расхода воздуха в воздуховодах круглого сечения.

## КОНСТРУКЦИЯ:

- Корпус
- Створка
- Ручной механизм или управление электроприводом

## МАТЕРИАЛ:

- Оцинкованная сталь
- **INOX AISI 304** - листовая нержавеющая сталь

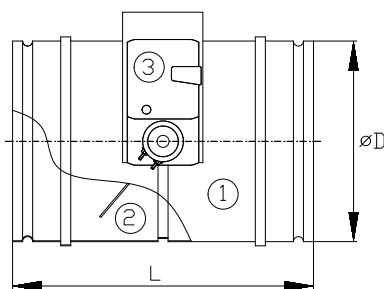
## АКСЕССУАРЫ:

По желанию заказчика резиновое уплотнение размещается в канавках на корпусе.

## DIMENZIJE / DIMENSIONS:

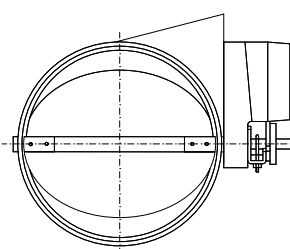
### RTD-1/BA...

- 1 Ohišje
- 2 Lamela
- 3 Motor
- 4 Ročna regulacija



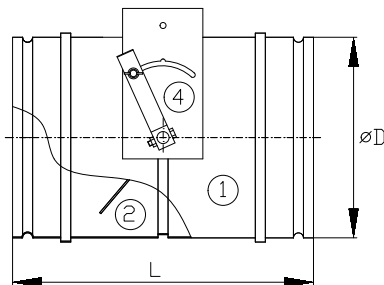
## DIMENSIONEN / РАЗМЕРЫ:

- 1 Gehäuse
- 2 Lamelle
- 3 Motor
- 4 Manuelle Regulierung

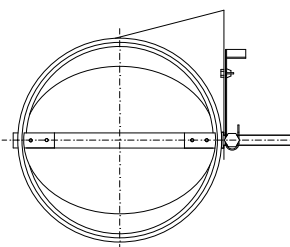


### RTD-1/M..

- 1 Casing
- 2 Damper blade
- 3 Actuator
- 4 Manual drive



- 1 Корпус
- 2 Регулирующая створка
- 3 Привод
- 4 Ручное регулирование



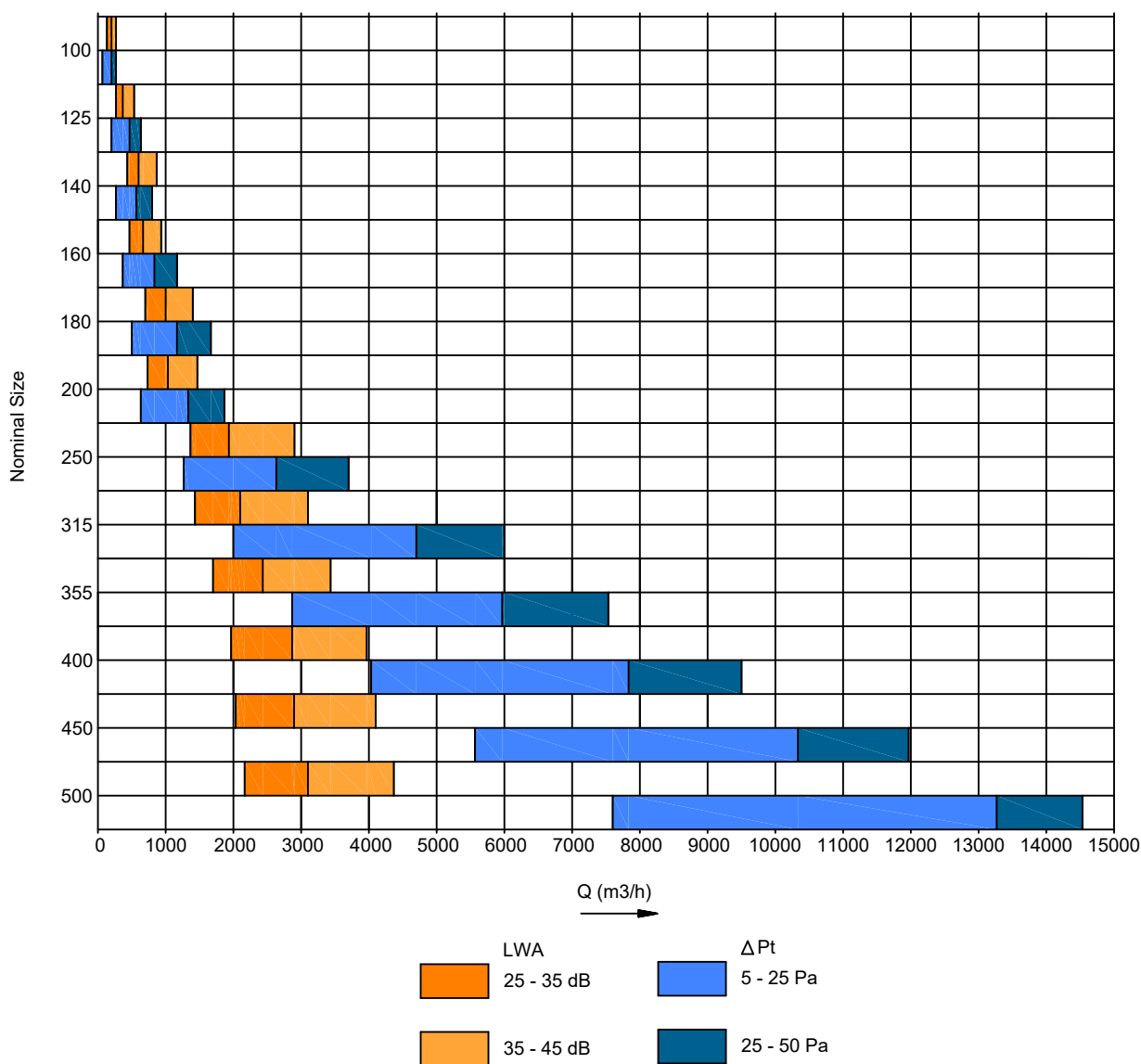
Velikost / Size Größe / Размер	100	125	140	160	180	200	250	315	355	400	450	500
Ø D	98	123	138	158	178	198	248	313	353	398	448	498
L	200						240					

**DIAGRAM ZA HITRO IZBIRO / FAST SELECTION:**

**SCHNELLAUSWAHLDIAGRAMM / БЫСТРЫЙ ПОДБОР:**

Navedeni podatki veljajo za 100% odprto lamelo.  
 Data are valid for 100% open damper blade.

Die angegebenen Daten gelten für die zu 100 % geöffnete Lamelle  
 Данные действительны для 100% открытой створки клапана.



**KLJUČ ZA NAROČANJE / HOW TO ORDER:**

**BESTELLSCHLÜSSEL / ОБРАЗЕЦ ЗАКАЗА:**

<b>RTD-1/</b>	<b>Tip</b> <b>RTD-1</b>	<b>Type</b> <b>RTD-1</b>	<b>Typ</b> <b>RTD-1</b>	<b>Тип</b> <b>RTD-1</b>
<b>200/</b>	<b>Dimenzije</b> 100,125,140,160,180,200, 250,315,355,400,450,500	<b>Dimensions</b> 100,125,140,160,180,200, 250,315,355,400,450,500	<b>Dimensionen</b> 100,125,140,160,180,200, 250,315,355,400,450,500	<b>Размеры</b> 100,125,140,160,180,200, 250,315,355,400,450,500
<b>M/</b>	<b>Upravljanje</b> <b>M</b> - ročna regulacija <b>E</b> - pripravljeno za motorni pogon <b>BA1</b> - motor LM24A <b>BA2</b> - motor NM24A <b>BA4</b> - motor LM230A <b>BA5</b> - motor NM230A <b>BA7</b> - motor LM24A-SR <b>BA8</b> - motor NM24A-SR <b>BA10</b> - motor LM230A-SR <b>BA11</b> - motor NM230A-SR	<b>Drive</b> <b>M</b> - manual drive <b>E</b> - ready for electric drive <b>BA1</b> - actuator LM24A <b>BA2</b> - actuator NM24A <b>BA4</b> - actuator LM230A <b>BA5</b> - actuator NM230A <b>BA7</b> - actuator LM24A-SR <b>BA8</b> - actuator NM24A-SR <b>BA10</b> - actuator LM230A-SR <b>BA11</b> - actuator NM230A-SR	<b>Stellantrieb</b> <b>M</b> - manuelle Regulierung <b>E</b> - vorbereitet für Motorantrieb <b>BA1</b> - Motor LM24A <b>BA2</b> - Motor NM24A <b>BA4</b> - Motor LM230A <b>BA5</b> - Motor NM230A <b>BA7</b> - Motor LM24A-SR <b>BA8</b> - Motor NM24A-SR <b>BA10</b> - Motor LM230A-SR <b>BA11</b> - Motor NM230A-SR	<b>Управление</b> <b>M</b> - Ручное регулирование <b>E</b> - готов к установке электрпривода <b>BA1</b> - электропривод LM24A <b>BA2</b> - электропривод NM24A <b>BA4</b> - электропривод LM230A <b>BA5</b> - электропривод NM230A <b>BA7</b> - электропривод LM24A-SR <b>BA8</b> - электропривод NM24A-SR <b>BA10</b> - электропривод LM230A-SR <b>BA11</b> - электропривод NM230A-SR
<b>RR/</b>	<b>Dodatna oprema</b> <b>RR</b> - gumijasto tesnilo	<b>Accessories</b> <b>RR</b> - seal rubber ring	<b>Zubehör</b> <b>RR</b> - Gummidichtung	<b>Аксессуары</b> <b>RR</b> - резиновое уплотнение
<b>AISI304</b>	<b>Material</b> / - pocinkano <b>AISI304</b> - nerjaveča pločevina	<b>Material</b> / - galvanized steel <b>AISI304</b> - stainless steel sheet metal	<b>Material</b> / - verzinktes Blech <b>AISI304</b> - Rostfreies Blech	<b>Материал</b> / - оцинкованная сталь <b>AISI304</b> - листовая нержавеющая сталь

**OBMOČJE UPORABE ELEKTROMOTORJEV**  
**APPLICATION RANGE FOR ACTUATORS:**

**DER EINSATZBEREICH VON ELEKTROMOTOREN**  
**ОБЛАСТЬ ПРИМЕНЕНИЯ ПРИВОДОВ:**

<b>Velikost / Size</b> <b>Größe / Размер</b>	<b>100</b>	<b>125</b>	<b>140</b>	<b>160</b>	<b>180</b>	<b>200</b>	<b>250</b>	<b>315</b>	<b>355</b>	<b>400</b>	<b>450</b>	<b>500</b>
<b>Motor / Actuator</b> <b>Motor / Электропривод</b>	<b>LM</b>											<b>NM</b>

# RTD-2



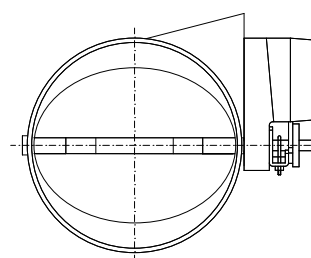
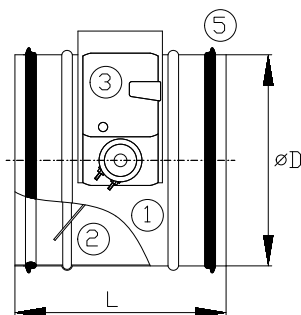
<p><b>OPIS:</b> Dušilne lopute se uporabljajo za regulacijo količine zraka v prezračevalnih kanalih.</p>	<p><b>DESCRIPTION:</b> The throttling volume control dampers are used to regulate the volume of air flow in round ducts system.</p>	<p><b>BESCHREIBUNG:</b> Die Drosselklappen dienen zur Regelung der Luftmenge in den Lüftungskanälen.</p>	<p><b>ОПИСАНИЕ:</b> Дроссельные заслонки предназначены для регулирования расхода воздуха в воздуховодах круглого сечения.</p>
<p><b>SESTAVNI DELI:</b></p> <ul style="list-style-type: none"> <li>• Ohišje</li> <li>• Lamela</li> <li>• Ročni ali elektromotorni pogon</li> <li>• Gumijasto tesnilo je pritrjeno v utore na ohišju</li> </ul>	<p><b>CONSTRUCTION:</b></p> <ul style="list-style-type: none"> <li>• Round casing</li> <li>• Blade</li> <li>• Manual or electromotor control mechanism</li> <li>• Seal rubber ring is fitted in grooves on the casing</li> </ul>	<p><b>BAUTEILE:</b></p> <ul style="list-style-type: none"> <li>• Gehäuse</li> <li>• Lamelle</li> <li>• Manueller oder elektromotorischer Antrieb</li> <li>• Die Gummidichtung ist auf die Nuten auf dem Gehäuse befestigt</li> </ul>	<p><b>КОНСТРУКЦИЯ:</b></p> <ul style="list-style-type: none"> <li>• Корпус</li> <li>• Створка</li> <li>• Ручной механизм или управление электроприводом</li> <li>• Резиновое уплотнение размещается в канавках на корпусе.</li> </ul>
<p><b>MATERIAL:</b></p> <ul style="list-style-type: none"> <li>• Pocinkana pločevina (ohišje, lamela)</li> <li>• Plastika (ročna regulacija)</li> </ul>	<p><b>MATERIAL:</b></p> <ul style="list-style-type: none"> <li>• Galvanized sheet metal (casing, blade)</li> <li>• Plastic (manual drive)</li> </ul>	<p><b>MATERIAL:</b></p> <ul style="list-style-type: none"> <li>• Verzinktes Blech (Gehäuse, Lamelle)</li> <li>• Kunststoff (manuelle Regelung)</li> </ul>	<p><b>МАТЕРИАЛ:</b></p> <ul style="list-style-type: none"> <li>• Оцинкованная сталь (корпус, створка)</li> <li>• Пластик (ручное регулирование)</li> </ul>

## DIMENZIJE / DIMENSIONS:

## ДИМЕНСИОНЕН / РАЗМЕРЫ:

RTD-2/BA..

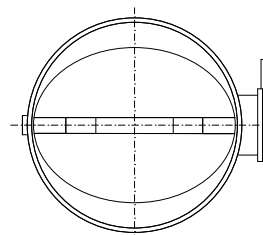
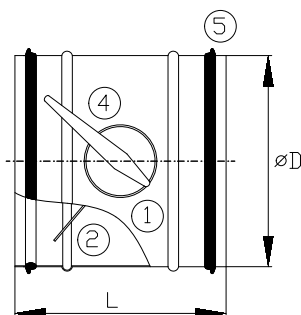
- 1 Ohišje
- 2 Lamela
- 3 Motor
- 4 Ročna regulacija
- 5 Gumijasto tesnilo



- 1 Gehäuse
- 2 Lamelle
- 3 Motor
- 4 Manuelle Regulierung
- 5 Gummidichtung

RTD-2/M..

- 1 Casing
- 2 Blade
- 3 Actuator
- 4 Manual drive
- 5 Seal rubber ring



- 1 Корпус
- 2 Створка
- 3 Привод
- 4 Ручное регулирование
- 5 Резиновое уплотнение

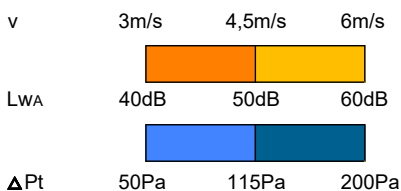
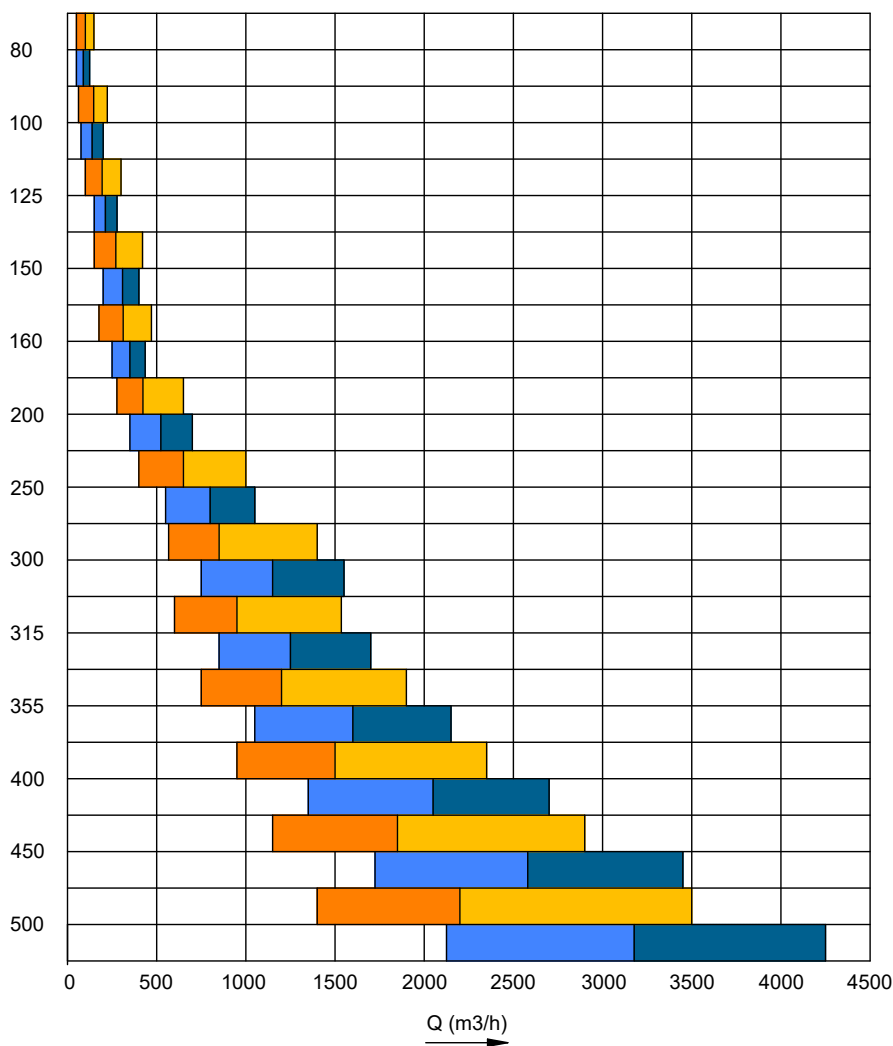
Velikost / Size Grösse / Размер	80	100	125	150	160	180	200	224	250	300	315	355	400	450	500
∅ D	78	98	123	148	158	178	198	222	248	298	313	353	398	448	498
L	200										240				

**DIAGRAM ZA HITRO IZBIRO / FAST SELECTION:**

**SCHNELLAUSWAHLDIAGRAMM / БЫСТРЫЙ ПОДБОР:**

Navedeni podatki veljajo za  $\alpha=40^\circ$ .  
 Data are valid for  $\alpha=40^\circ$ .

Daten gelten für Auslässe mit zu  $\alpha=40^\circ$ .  
 Данные действительны для  $\alpha=40^\circ$ .



**KLJUČ ZA NAROČANJE / HOW TO ORDER:**

**BESTELLSCHLÜSSEL / ОБРАЗЕЦ ЗАКАЗА:**

RTD-2/ 200/ M	Tip RTD-2	Type RTD-2	Typ RTD-2	Тип RTD-2
	<b>Dimenzije</b> 80,100,125,150,160,200,224 250,300,315,355,400,450,500	<b>Dimensions</b> 80,100,125,150,160,200,224 250,300,315,355,400,450,500	<b>Dimensionen</b> 80,100,125,150,160,200,224 250,300,315,355,400,450,500	<b>Размеры</b> 80,100,125,150,160,200,224 250,300,315,355,400,450,500
	<b>Upravljanje</b> M - ročna regulacija E - pripravljeno za motorni pogon BA1 - motor LM24A BA2 - motor NM24A BA4 - motor LM230A BA5 - motor NM230A BA7 - motor LM24A-SR BA8 - motor NM24A-SR BA10 - motor LM230A-SR BA11 - motor NM230A-SR	<b>Drive</b> M - manual drive E - ready for electric drive BA1 - actuator LM24A BA2 - actuator NM24A BA4 - actuator LM230A BA5 - actuator NM230A BA7 - actuator LM24A-SR BA8 - actuator NM24A-SR BA10 - actuator LM230A-SR BA11 - actuator NM230A-SR	<b>Stellantrieb</b> M - manuelle Regulierung E - vorbereitet für Motorantrieb BA1 - Motor LM24A BA2 - Motor NM24A BA4 - Motor LM230A BA5 - Motor NM230A BA7 - Motor LM24A-SR BA8 - Motor NM24A-SR BA10 - Motor LM230A-SR BA11 - Motor NM230A-SR	<b>Управление</b> M - Ручное регулирование E - готов к установке электрпривода BA1 - электропривод LM24A BA2 - электропривод NM24A BA4 - электропривод LM230A BA5 - электропривод NM230A BA7 - электропривод LM24A-SR BA8 - электропривод NM24A-SR BA10 - электропривод LM230A-SR BA11 - электропривод NM230A-SR

**OBMOČJE UPORABE ELEKTROMOTORJEV**  
**APPLICATION RANGE FOR ACTUATORS:**

**DER EINSATZBEREICH VON ELEKTROMOTOREN**  
**ОБЛАСТЬ ПРИМЕНЕНИЯ ПРИВОДОВ:**

Velikost / Size Größe / Размер	80	100	125	150	160	200	224	250	300	315	355	400	450	500
Motor / Actuator / Motor / Электропривод	LM													NM

# RSD



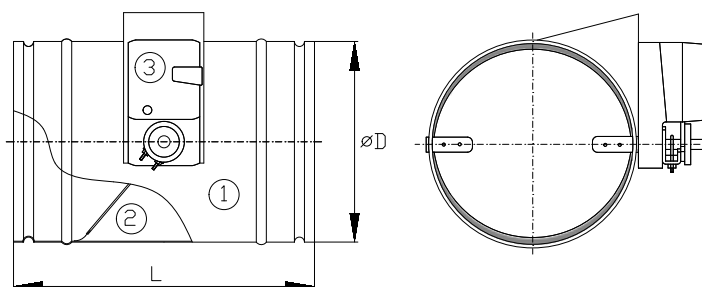
<p><b>OPIS:</b> Zrakotesne lopute se uporablja za zapiranje dovoda ali odvoda zraka v prezračevalnih sistemih. Puščanje zraka ustreza razredu II po VDI 3803 ali DIN 24194, del 2.</p>	<p><b>DESCRIPTION:</b> The shut-off dampers are used for airtight closing of airflow in ventilation systems. Air leakage flow complies with Class II, VDI 3803 or DIN 24194, Part 2.</p>	<p><b>BESCHREIBUNG:</b> Die Absperrklappen werden verwendet, um die Zu- oder Abluft in Lüftungssystemen zu schließen. Der Leckluftstrom entspricht Klasse II nach VDI 3803 oder DIN 24194, Teil 2.</p>	<p><b>ОПИСАНИЕ:</b> Запорный клапан используется для прекращения подачи или удаления воздуха в вентиляционных системах. Утечка воздуха соответствует классу II, VDI 3803 или DIN 24194, часть 2.</p>
<p><b>SESTAVNI DELI:</b></p> <ul style="list-style-type: none"> <li>• Ohišje</li> <li>• Lamela ovalne oblike z gumijastim tesnilom na obodu</li> <li>• Ročni ali elektromotorni pogon</li> </ul>	<p><b>CONSTRUCTION:</b></p> <ul style="list-style-type: none"> <li>• Round casing</li> <li>• Oval shaped damper blade, sandwich construction with EPDM rubber seal</li> <li>• Manual or electromotor control mechanism</li> </ul>	<p><b>BAUTEILE:</b></p> <ul style="list-style-type: none"> <li>• Gehäuse</li> <li>• Ovale Lamelle mit Gummidichtung auf dem Umfang</li> <li>• Manueller oder elektromotorischer Antrieb</li> </ul>	<p><b>КОНСТРУКЦИЯ:</b></p> <ul style="list-style-type: none"> <li>• Корпус</li> <li>• Овальной формы створка, многослойная конструкция с синтетическим резиновым уплотнителем</li> <li>• Ручное регулирование или электропривод</li> </ul>
<p><b>MATERIAL:</b></p> <ul style="list-style-type: none"> <li>• Pocinkana pločevina</li> <li>• <b>INOX AISI 304</b> - nerjavječa pločevina</li> </ul>	<p><b>MATERIAL:</b></p> <ul style="list-style-type: none"> <li>• Galvanized sheet metal</li> <li>• <b>INOX AISI 304</b> - stainless steel sheet metal</li> </ul>	<p><b>MATERIAL:</b></p> <ul style="list-style-type: none"> <li>• Verzinktes Blech</li> <li>• <b>INOX AISI 304</b> – Rostfreies Blech</li> </ul>	<p><b>МАТЕРИАЛ:</b></p> <ul style="list-style-type: none"> <li>• Оцинкованная сталь</li> <li>• <b>INOX AISI 304</b> - листовая нержавеющая сталь</li> </ul>
<p><b>DODATNA OPREMA:</b> Na željo kupca se v utore na ohišju namestijo gumijasta tesnila.</p>	<p><b>SUPPLEMENTS:</b> On customer's request a seal rubber ring is fitted into grooves on the casing.</p>	<p><b>ZUBEHÖR:</b> Auf Wunsch des Kunden können Gummidichtungen in den Nuten auf dem Gehäuse eingebaut werden.</p>	<p><b>АКСЕССУАРЫ:</b> По желанию заказчика резиновое уплотнение размещается в канавках на корпусе.</p>

**DIMENZIJE / DIMENSIONS:**

**DIMENSIONEN / РАЗМЕРЫ:**

**RSD/BA...**

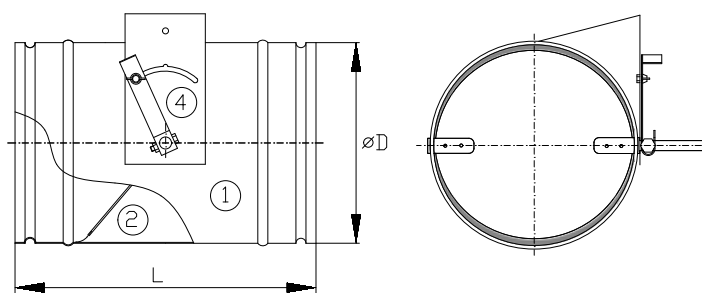
- 1 Ohišje
- 2 Lamela
- 3 Motor
- 4 Ročna regulacija



- 1 Gehäuse
- 2 Lamelle
- 3 Motor
- 4 Manuelle Regulierung

**RSD/M...**

- 1 Casing
- 2 Damper blade
- 3 Actuator
- 4 Manual drive



- 1 Корпус
- 2 Регулирующая створка
- 3 Привод
- 4 Ручное регулирование

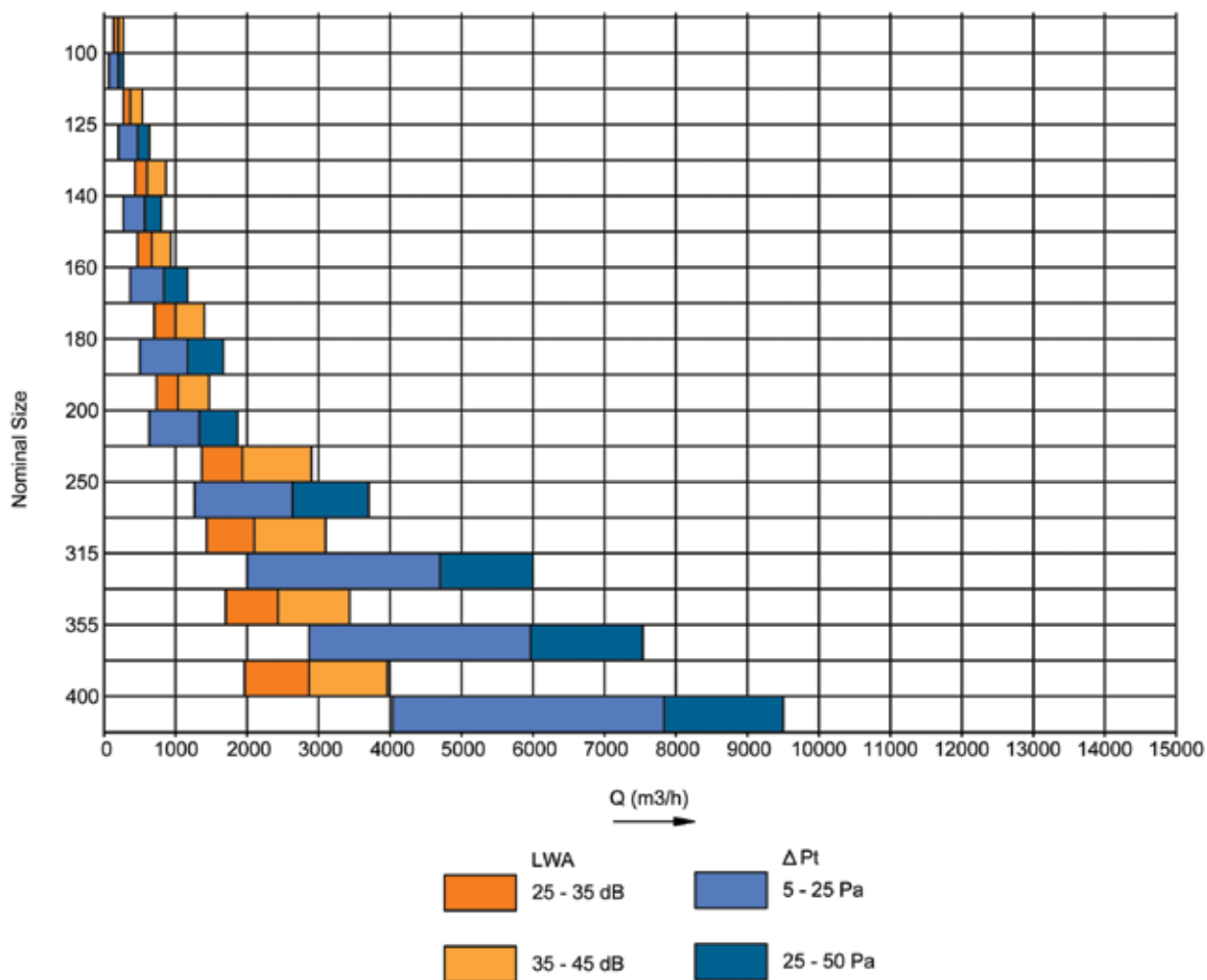
Velikost / Size Größe / Размер	100	125	140	160	180	200	250	315	355	400
Ø D	98	123	138	158	178	198	248	313	353	398
L	300							400		500

DIAGRAM ZA HITRO IZBIRO / FAST SELECTION:

SCHNELLAUSWAHLDIAGRAMM / БЫСТРЫЙ ПОДБОР:

Navedeni podatki veljajo za 100% odprto lamelo.  
Data are valid for 100% open damper blade.

Die angegebenen Daten gelten für die zu 100 % geöffnete Lamelle  
Данные действительны для 100% открытой створки клапана.



**KLJUČ ZA NAROČANJE / HOW TO ORDER:**

**BESTELLSCHLÜSSEL / ОБРАЗЕЦ ЗАКАЗА:**

RSD/	Tip RSD	Type RSD	Typ RSD	Тип RSD
200/	<b>Dimenzije</b> 100,125,140,160,180,200, 250,315,355,400	<b>Dimensions</b> 100,125,140,160,180,200, 250,315,355,400	<b>Dimensionen</b> 100,125,140,160,180,200, 250,315,355,400	<b>Размеры</b> 100,125,140,160,180,200, 250,315,355,400
M/	<b>Upravljanje</b> M - ročna regulacija E - pripravljeno za motorni pogon BA1 - motor LM24A BA2 - motor NM24A BA4 - motor LM230A BA5 - motor NM230A BA7 - motor LM24A-SR BA8 - motor NM24A-SR BA10 - motor LM230A-SR BA11 - motor NM230A-SR	<b>Drive</b> M - manual drive E - ready for electric drive BA1 - actuator LM24A BA2 - actuator NM24A BA4 - actuator LM230A BA5 - actuator NM230A BA7 - actuator LM24A-SR BA8 - actuator NM24A-SR BA10 - actuator LM230A-SR BA11 - actuator NM230A-SR	<b>Stellantrieb</b> M - manuelle Regulierung E - vorbereitet für Motorantrieb BA1 - Motor LM24A BA2 - Motor NM24A BA4 - Motor LM230A BA5 - Motor NM230A BA7 - Motor LM24A-SR BA8 - Motor NM24A-SR BA10 - Motor LM230A-SR BA11 - Motor NM230A-SR	<b>Управление</b> M - ручное регулирование E - готов к установке электропривода BA1 - электропривод LM24A BA2 - электропривод NM24A BA4 - электропривод LM230A BA5 - электропривод NM230A BA7 - электропривод LM24A-SR BA8 - электропривод NM24A-SR BA10 - электропривод LM230A-SR BA11 - электропривод NM230A-SR
RR/	<b>Dodatna oprema</b> RR - gumijasto tesnilo	<b>Accessories</b> RR - seal rubber ring	<b>Zubehör</b> RR - Gummidichtung	<b>Аксессуары</b> RR - резиновое уплотнение
AISI304	<b>Material</b> / - pocinkano AISI304 - nerjaveča pločevina	<b>Material</b> / - galvanized steel AISI304 - stainless steel sheet metal	<b>Material</b> / - verzinktes Blech AISI304 – Rostfreies Blech	<b>Материал</b> / - оцинкованная сталь AISI304 - листовая нержавеющая сталь

**OBMOČJE UPORABE ELEKTROMOTORJEV**  
**APPLICATION RANGE FOR ACTUATORS:**

**DER EINSATZBEREICH VON ELEKTROMOTOREN**  
**ОБЛАСТЬ ПРИМЕНЕНИЯ ПРИВОДОВ:**

Velikost / Size Größe / Размер	100	125	140	160	180	200	250	315	355	400
Motor / Actuator Motor / Электропривод	LM									

# VCD-1



- OPIS:**  
Regulacijske žaluzije so namenjene za regulacijo pretoka zraka in tlaka v pravokotnih prezračevalnih kanalih in klima napravah. Vgrajujejo se samostojno ali v kombinaciji z zaščitnimi rešetkami.
- DESCRIPTION:**  
The volume control dampers are used in air conditioning systems for airflow adjustment and control of pressure in rectangular ducts and air handling units. They are installed as independent devices or in combination with protection louvers.
- BESCHREIBUNG:**  
Die Jalousieklappen sind bestimmt für die Luftstrom- und Druckregelung in rechteckigen Lüftungskanälen und Klimaanlage. Sie werden einzeln oder in Kombination mit Wetterschutzgittern eingebaut.
- ОПИСАНИЕ:**  
Регулирующие клапаны предназначены для регулирования расхода воздуха и давления в воздуховодах. Устанавливается как отдельно, так и в комбинации с защитными жалюзийными решетками.
- SESTAVNI DELI:**
- Nosilno ohišje
  - Vzdolžne lamele s PVC zobniškim mehanizmom
  - Ročni ali elektromotorni pogon
- CONSTRUCTION:**
- Supporting frame
  - Horizontal blades controlled by PVC mechanism
  - Manual or electromotor drive
- BAUTEILE:**
- Das Gehäuse
  - Horizontal Lamellen mit dem PVC-Zahnradmechanismus
  - Manueller oder elektromotorischer Antrieb
- КОНСТРУКЦИЯ:**
- Соединительная рама
  - Горизонтальные створки управляются с помощью ПВХ механизма
  - Ручное регулирование или электропривод
- MATERIAL:**
- ZN - pocinkana pločevina
  - AL - aluminijasta pločevina
  - INOX AISI 304 - nerjaveča pločevina
- MATERIAL:**
- ZN - galvanized sheet metal
  - AL - aluminium sheet metal
  - INOX AISI 304 - stainless steel sheet metal
- MATERIAL:**
- ZN - verzinktes Blech
  - AL - Aluminiumblech
  - INOX AISI 304 - rostfreies Blech
- МАТЕРИАЛ:**
- ZN - оцинкованная сталь
  - AL - листовая алюминий
  - INOX AISI 304 - листовая нержавеющая сталь
- VGRADNJA:**  
Vgradnja s prirobnico na prezračevalni kanal.
- INSTALLATION:**  
Installation with flange on the duct.
- EINBAU:**  
Einbau mit einem Flansch auf den Lüftungskanal.
- МОНТАЖ:**  
Установка с фланцем на канал.

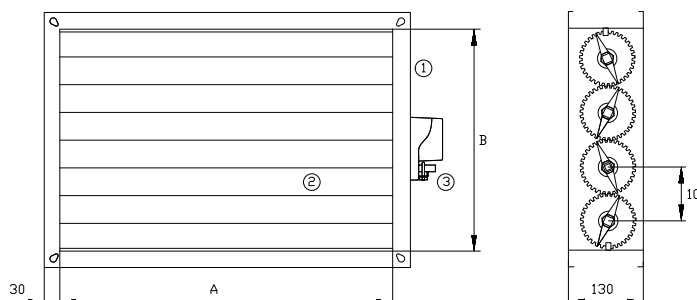
**DIMENZIJE / DIMENSIONS:**

**DIMENSIONEN / РАЗМЕРЫ:**

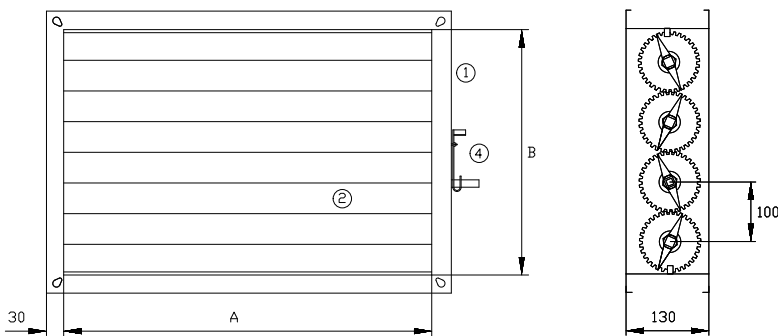
VCD-1	A (mm)	200	250	300	400	500	600	700	800	900	1000
	B (mm)	200	250	300	400	500	600	700	800	900	1000

VCD-1	A (mm)	1100	1200								
	B (mm)	1100	1200	1300	1400	1500	1600	1700	1800	1900	2000

VCD-1/BA..



VCD-1/M..



1	Ohišje	Casing
2	Lamele	Blades
3	Motor	Actuator
4	Ročna regulacija	Manual drive

1	Gehäuse	Корпус
2	Lamelle	Створки
3	Motor	Электропривод
4	Manuelle Regulierung	Ручное регулирование

Nivo zvočne moči in padec tlaka "alfa" = 10° do 80°  
Sound power level and pressure drop "alfa" = 10° to 80°

Schalleistungspegel und Druckabfall „Alpha“ = 10° bis 80°  
Уровень шума и перепад давления "альфа" = от 10° до 80°

Naklon lamele Angle Blade Lamellenwinkel Угол створок (°)	Hitrost / Velocity Geschwindigkeit (m/s) Скорость (м/с)	1 m/s	2 m/s	3 m/s	4 m/s	5 m/s	7 m/s	10 m/s
		10°	ΔPt (Pa/Па)					
	LwA 0 (dB/дБ)							63
20°	ΔPt (Pa/Па)				7	11	18	38
	LwA 0 (dB/дБ)				46	52	59	68
30°	ΔPt (Pa/Па)			12	18	29	55	110
	LwA 0 (dB/дБ)			46	54	58	66	74
40°	ΔPt (Pa/Па)		11	22	42	56	120	240
	LwA 0 (dB/дБ)		39	53	58	64	73	81
50°	ΔPt (Pa/Па)		18	42	89	128	255	480
	LwA 0 (dB/дБ)		48	58	67	72	79	88
60°	ΔPt (Pa/Па)	11	42	98	173	275	510	1050
	LwA 0 (dB/дБ)	41	57	67	74	79	88	96
70°	ΔPt (Pa/Па)	19	72	161	312	492	980	
	LwA 0 (dB/дБ)	46	63	73	81	86	94	
80°	ΔPt (Pa)	48	181	395	780	1120		
	LwA 0 (dB)	56	73	82	89	96		

$$LwA (dB) = LwA 0 (dB) + K$$

Korekcijski faktor za izračun zvočne moči  
Sound power level correction factors

Korrekturfaktor für die Berechnung des Schalleistungspegels  
Поправочный коэффициент для расчета звуковой мощности

A (m²/m²)	0,1	0,12	0,25	0,3	0,4	0,5	0,6	0,75	1	1,25	1,6	2	3
K	-10	-9	-6	-5	-4	-3	-2	-1	0	1	2	3	5

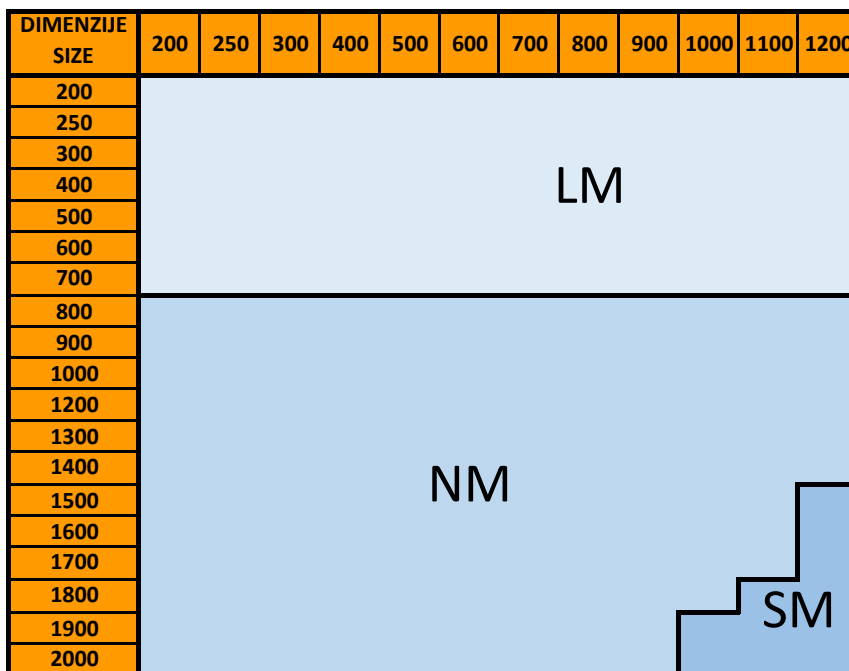
**KLJUČ ZA NAROČANJE / HOW TO ORDER:**

**BESTELLSCHLÜSSEL / ОБРАЗЕЦ ЗАКАЗА:**

VCD-1/	Tip VCD-1	Type VCD-1	Typ VCD-1	Тип VCD-1
400x500/	Širina (A) X Višina (B) A = 200 - 1200 B = 200 - 2000	Width (A) x Height (B) A = 200 - 1200 B = 200 - 2000	Breite (A) x Höhe (B) A = 200 - 1200 B = 200 - 2000	Ширина (A) X Высота (B) A = 200 - 1200 B = 200 - 2000
ZN/	Material ZN, AL, INOX	Material ZN, AL, INOX	Material ZN, AL, INOX	Материал ZN, AL, INOX
E	Upravljanje M - ročna regulacija E - pripravljeno za motorni pogon BA1 - motor LM24A BA2 - motor NM24A BA3 - motor SM24A BA4 - motor LM230A BA5 - motor NM230A BA6 - motor SM230A BA7 - motor LM24A-SR BA8 - motor NM24A-SR BA9 - motor SM24A-SR BA10 - motor LM230A-SR BA11 - motor NM230A-SR BA12 - motor SM230A-SR	Drive M - manual drive E - ready for electric drive BA1 - actuator LM24A BA2 - actuator NM24A BA3 - actuator SM24A BA4 - actuator LM230A BA5 - actuator NM230A BA6 - actuator SM230A BA7 - actuator LM24A-SR BA8 - actuator NM24A-SR BA9 - actuator SM24A-SR BA10 - actuator LM230A-SR BA11 - actuator NM230A-SR BA12 - actuator SM230A-SR	Stellantrieb M - manuelle Regulierung E - vorbereitet für Motorantrieb BA1 - Motor LM24A BA2 - Motor NM24A BA3 - Motor SM24A BA4 - Motor LM230A BA5 - Motor NM230A BA6 - Motor SM230A BA7 - Motor LM24A-SR BA8 - Motor NM24A-SR BA10 - Motor LM230A-SR BA11 - Motor NM230A-SR BA12 - Motor SM230A-SR	Управление M - Ручное регулирование E - готов к установке электропривода BA1 - электропривод LM24A BA2 - электропривод NM24A BA3 - электропривод SM24A BA4 - электропривод LM230A BA5 - электропривод NM230A BA6 - электропривод SM230A BA7 - электропривод LM24A-SR BA8 - электропривод NM24A-SR BA9 - электропривод SM24A-SR BA10 - электропривод LM230A-SR BA11 - электропривод NM230A-SR BA12 - электропривод SM230A-SR

**OBMOČJE UPORABE ELEKTROMOTORJEV**  
**APPLICATION RANGE FOR ACTUATORS:**

**DER EINSATZBEREICH VON ELEKTROMOTOREN**  
**ОБЛАСТЬ ПРИМЕНЕНИЯ ПРИВОДОВ:**



# VCD-2



## OPIS:

Regulacijske žaluzije so namenjene za regulacijo pretoka zraka in tlaka v pravokotnih prezračevalnih kanalih in klima napravah. Vgrajujejo se samostojno ali v kombinaciji z zaščitnimi rešetkami ali nadtlječnimi žaluzijami.

## SESTAVNI DELI:

- Zrakotesna konstrukcija (Puščanje zraka ustreza razredu II, po VDI 3803 ali DIN 24194, del 2)
- Nosilno ohišje
- Vzdolžne lamele s PVC zobniškim mehanizmom
- Ročni ali elektromotorni pogon

## MATERIAL:

- Nosilno ohišje :
  - **ZN** - pocinkana pločevina
  - **AL** - aluminijasta pločevina
  - **INOX AISI 304** - nerjaveča pločevina
- Lamele:
  - **AL** - aluminijasti profili

## VGRADNJA:

Vgradnja s prirobnico na prezračevalni kanal.

## DESCRIPTION:

The volume control dampers are used in air conditioning systems for air flow adjustment and pressured control in rectangular ducts. They are installed as independent devices or in combination with protection or overpressure louvers.

## CONSTRUCTION:

- Air-tight construction (Air leakage flow complies with Class II, VDI 3803 or DIN 24194, Part 2)
- Supporting frame
- Horizontal blades controlled by PVC mechanism
- Manual or electromotor drive

## MATERIAL:

- Supporting frame:
  - **ZN** - galvanized sheet metal
  - **AL** - aluminium sheet metal
  - **INOX AISI 304** - stainless steel sheet metal
- Blades:
  - **AL** - aluminium profiles

## INSTALLATION:

Installation with flange on the duct.

## BESCHREIBUNG:

Die Jalousieklappen sind bestimmt für die Luftstrom- und Druckregelung in rechteckigen Lüftungskanälen und Klimaanlage. Sie werden einzeln oder in Kombination mit Wetterschutzgittern oder Überdruckjalousien eingebaut.

## BAUTEILE:

- Die luftdicht schließende Bauweise (der Leckluftstrom entspricht Klasse II, nach VDI 3803 oder DIN 24194, Teil 2)
- Das Gehäuse
- Horizontal Lamellen mit dem PVC-Zahnradmechanismus
- Manueller oder elektromotorischer Antrieb

## MATERIAL:

- Das Gehäuse
  - **ZN** - verzinktes Blech
  - **AL** - Aluminiumblech
  - **INOX AISI 304** - rostfreies Blech
- Lamellen:
  - **AL** - Aluminiumprofile

## EINBAU:

Einbau mit einem Flansch auf den Lüftungskanal.

## ОПИСАНИЕ:

Регулирующие клапаны предназначены для регулирования расхода воздуха и давления в воздуховодах. Устанавливается как отдельно, так и в комбинации с защитными жалюзийными решетами.

## КОНСТРУКЦИЯ:

- Воздухонепроницаемое исполнение (Утечка воздуха соответствует классу II, VDI 3803 или DIN 24194, часть 2)
- Соединительная рама
- Горизонтальные створки управляются с помощью ПВХ механизма
- Ручное регулирование или электропривод

## МАТЕРИАЛ:

- Соединительная рама:
  - **ZN** - оцинкованная сталь
  - **AL** - листовая алюминий
  - **INOX AISI 304** - листовая нержавеющая сталь
- Створки:
  - **AL** - алюминиевые профили

## МОНТАЖ:

Установка с фланцем на канал.

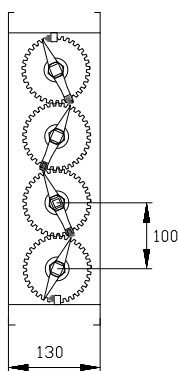
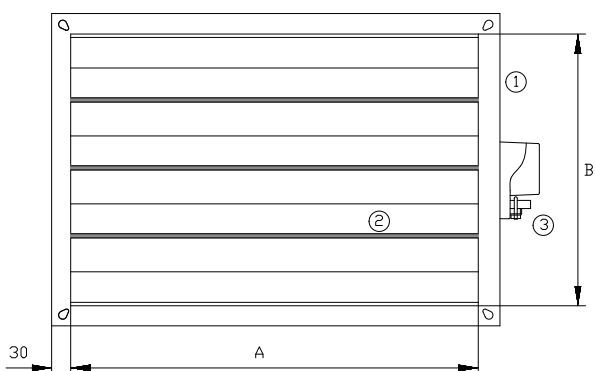
## DIMENZIJE / DIMENSIONS:

## DIMENSIONEN / РАЗМЕРЫ:

VCD-2	A (mm)	200	250	300	400	500	600	700	800	900	1000
	B (mm)	200	250	300	400	500	600	700	800	900	1000

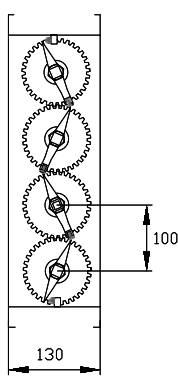
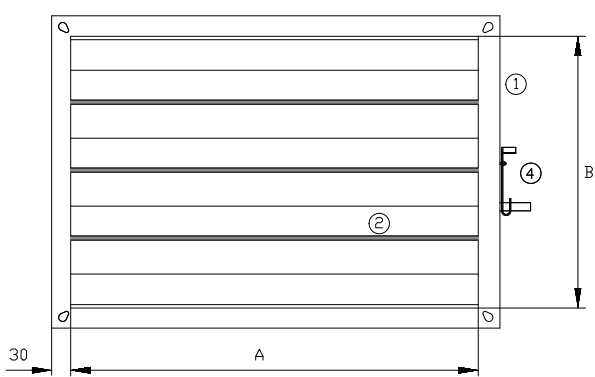
VCD-2	A (mm)	1100	1200								
	B (mm)	1100	1200	1300	1400	1500	1600	1700	1800	1900	2000

VCD-2/BA..



- |   |                  |              |
|---|------------------|--------------|
| 1 | Ohišje           | Casing       |
| 2 | Lamele           | Blades       |
| 3 | Motor            | Actuator     |
| 4 | Ročna regulacija | Manual drive |

VCD-2/M..



- |   |                      |                      |
|---|----------------------|----------------------|
| 1 | Gehäuse              | Корпус               |
| 2 | Lamelle              | Створки              |
| 3 | Motor                | Электропривод        |
| 4 | Manuelle Regulierung | Ручное регулирование |

Nivo zvočne moči in padec tlaka "alfa" = 10° do 80°  
Sound power level and pressure drop "alfa" = 10° to 80°

Druckverlust und Schalleistung "alfa" = 10° to 80°  
Уровень шума и перепад давления "альфа" = от 10° до 80°

Naklon lamele Angle Blade Lamellenwinkel Угол створок (°)	Hitrost / Velocity Geschwindigkeit (m/s) Скорость (м/с)	Velocity (m/s)						
		1 m/s	2 m/s	3 m/s	4 m/s	5 m/s	7 m/s	10 m/s
10°	Δpt (Pa/Па)					5	9	19
	LwA 0 (dB/дБ)					48	56	66
20°	Δpt (Pa/Па)			7	12	18	34	70
	LwA 0 (dB/дБ)			42	48	54	63	71
30°	Δpt (Pa/Па)		9	23	41	65	125	250
	LwA 0 (dB/дБ)		40	51	57	63	71	78
40°	Δpt (Pa/Па)		29	68	105	185	340	720
	LwA 0 (dB/дБ)		49	60	67	73	81	89
50°	Δpt (Pa/Па)	21	84	190	310	520	990	
	LwA 0 (dB/дБ)	43	61	71	77	83	91	
60°	Δpt (Pa/Па)	62	260	580	1045			
	LwA 0 (dB/дБ)	54	72	82	89			
70°	Δpt (Pa/Па)	310	1310					
	LwA 0 (dB/дБ)	72	89					
80°	Δpt (Pa/Па)	1480						
	LwA 0 (dB/дБ)	88						

$$LwA (dB) = LwA 0 (dB) + K$$

**Korekcijski faktor za izračun zvočne moči**  
Sound power level correction factors

**Korrekturfaktor für die Berechnung des Schalleistungspegels**  
Поправочный коэффициент для расчета звуковой мощности

<b>A (m²)</b>	0,1	0,12	0,25	0,3	0,4	0,5	0,6	0,75	1	1,25	1,6	2	3
<b>K</b>	-10	-9	-6	-5	-4	-3	-2	-1	0	1	2	3	5

**KLJUČ ZA NAROČANJE / HOW TO ORDER:**

**BESTELLSCHLÜSSEL / ОБРАЗЕЦ ЗАКАЗА:**

VCD-2/	Typ	Type	Typ	Тип
	VCD-2	VCD-2	VCD-2	VCD-2
400x500/	Širina (A) X Višina (B) A = 200 - 1200 B = 200 - 2000	Width (A) x Height (B) A = 200 - 1200 B = 200 - 2000	Breite (A) x Höhe (B) A = 200 - 1200 B = 200 - 2000	Ширина (A) X Высота (B) A = 200 - 1200 B = 200 - 2000
ZN/	Material - nosilno ohišje ZN, AL, INOX	Material - supporting frame ZN, AL, INOX	Material - das Gehäuse ZN, AL, INOX	Материал - несущей корпус ZN, AL, INOX
E	Upravljanje M - ročna regulacija E - pripravljeno za motorni pogon BA1 - motor LM24A BA2 - motor NM24A BA3 - motor SM24A BA4 - motor LM230A BA5 - motor NM230A BA6 - motor SM230A BA7 - motor LM24A-SR BA8 - motor NM24A-SR BA9 - motor SM24A-SR BA10 - motor LM230A-SR BA11 - motor NM230A-SR BA12 - motor SM230A-SR	Drive M - manual drive E - ready for electric drive BA1 - actuator LM24A BA2 - actuator NM24A BA3 - actuator SM24A BA4 - actuator LM230A BA5 - actuator NM230A BA6 - actuator SM230A BA7 - actuator LM24A-SR BA8 - actuator NM24A-SR BA9 - actuator SM24A-SR BA10 - actuator LM230A-SR BA11 - actuator NM230A-SR BA12 - actuator SM230A-SR	Stellantrieb M - manuelle Regulierung E - vorbereitet für Motorantrieb BA1 - Motor LM24A BA2 - Motor NM24A BA3 - Motor SM24A BA4 - Motor LM230A BA5 - Motor NM230A BA6 - Motor SM230A BA7 - Motor LM24A-SR BA8 - Motor NM24A-SR BA9 - Motor LM230A-SR BA10 - Motor NM230A-SR BA11 - Motor NM230A-SR BA12 - Motor SM230A-SR	Управление M - Ручное регулирование E - готов к установке электрпривода BA1 - электропривод LM24A BA2 - электропривод NM24A BA3 - электропривод SM24A BA4 - электропривод LM230A BA5 - электропривод NM230A BA6 - электропривод SM230A BA7 - электропривод LM24A-SR BA8 - электропривод NM24A-SR BA9 - электропривод SM24A-SR BA10 - электропривод LM230A-SR BA11 - электропривод NM230A-SR BA12 - электропривод SM230A-SR

**OBMOČJE UPORABE ELEKTROMOTORJEV**  
APPLICATION RANGE FOR ACTUATORS:

**DER EINSATZBEREICH VON ELEKTROMOTOREN**  
ОБЛАСТЬ ПРИМЕНЕНИЯ ПРИВОДОВ:

DIMENZIJE SIZE	200	250	300	400	500	600	700	800	900	1000	1100	1200		
200	LM													
250														
300														
400														
500														
600														
700														
800	NM													
900														
1000														
1200														
1300														
1400														
1500														
1600														
1700														
1800														
1900														
2000													SM	

# VCD-3N



## OPIS:

Regulacijske žaluzije so namenjene za regulacijo pretoka zraka in tlaka v pravokotnih prezračevalnih kanalih in klima napravah. Vgrajujejo se samostojno ali v kombinaciji z zaščitnimi rešetkami ali nadtlječnimi žaluzijami.

## SESTAVNI DELI:

- Nosilno ohišje
- Vzdolžne lamele
- Ročni ali elektromotorni pogon

## MATERIAL:

Pocinkana pločevina

## VGRADNJA:

Vgradnja s prirobnico na prezračevalni kanal.

## DESCRIPTION:

The volume control dampers are used in air conditioning systems for air flow adjustment and pressured control in rectangular ducts. They are installed as independent devices or in combination with protection or overpressure louvers.

## CONSTRUCTION:

- Supporting frame
- Horizontal blades
- Manual or electromotor drive

## MATERIAL:

Galvanized sheet metal

## INSTALLATION:

Installation with flange on the duct.

## BESCHREIBUNG:

Die Jalousieklappen sind bestimmt für die Luftstrom- und Druckregelung in rechteckigen Lüftungskanälen und Klimaanlage. Sie werden einzeln oder in Kombination mit Wetterschutzgittern oder Überdruckjalousien eingebaut.

## BAUTEILE:

- Das Gehäuse
- Horizontal Lamellen
- Manueller oder elektromotorischer Antrieb

## MATERIAL:

Verzinktes Blech

## EINBAU:

Einbau mit einem Flansch auf den Lüftungskanal.

## ОПИСАНИЕ:

Регулирующие клапаны предназначены для регулирования расхода воздуха и давления в воздуховодах. Устанавливается как отдельно, так и в комбинации с защитными жалюзийными решетками.

## КОНСТРУКЦИЯ:

- Соединительная рама
- Горизонтальные створки
- Ручное регулирование или электропривод

## МАТЕРИАЛ:

Оцинкованная сталь

## МОНТАЖ:

Установка с фланцем на канал.

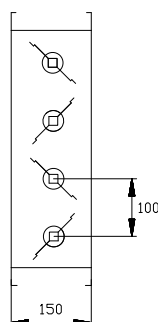
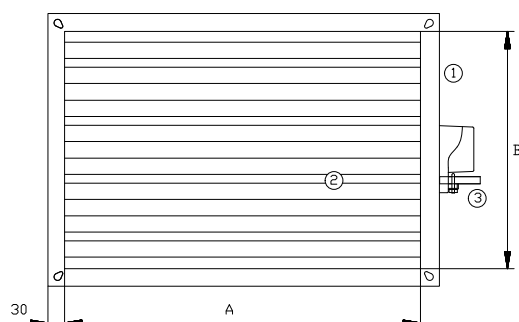
## DIMENZIJE / DIMENSIONS:

VCD-3N	A (mm)	200	300	400	500	600	700	800	900	1000	1100
	B (mm)	200	300	400	500	600	700	800	900	1000	1100

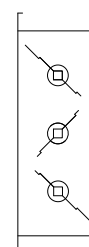
VCD-3N	A (mm)	1200	1300	1400	1500	1600	1700	1800	1900	2000
	B (mm)	1200	1300	1400	1500	1600	1700	1800	1900	2000

## DIMENSIONEN / РАЗМЕРЫ:

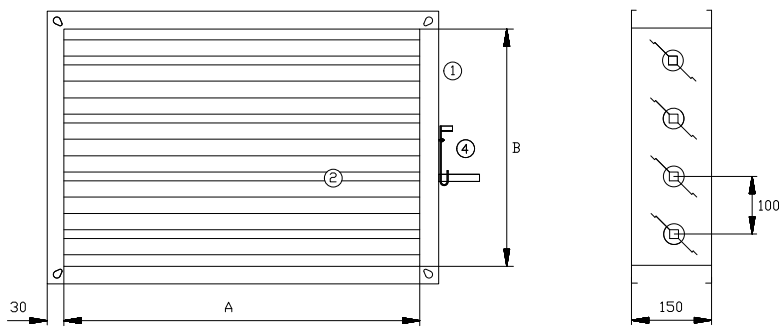
## VCD-3N/-/BA..



- nestandardne dimenzije / non-standard dimensions
- nicht standardmäßige / нестандартные размеры



VCD-3N/P/M..



1	Ohišje	Casing
2	Lamele	Blades
3	Motor	Actuator
4	Ročna regulacija	Manual drive

1	Gehäuse	Корпус
2	Lamelle	Створки
3	Motor	Электропривод
4	Manuelle Regulierung	Ручное регулирование

DIAGRAM ZA HITRO IZBIRO / FAST SELECTION:

SCHNELLAUSWAHLDIAGRAMM / БЫСТРЫЙ ПОДБОР:

AXB	Aef(m <sup>2</sup> )	v (m/s)		Q (m <sup>3</sup> /h)		ΔPt (Pa) (α= 40°)		LwA (dB) (α=40°)	
		min	max	min	max	min	max	min	max
200x200	0,038	3	6	410	820	64	255	47	64
400x200	0,076	3	6	820	1640	64	255	50	67
600x200	0,113	3	6	1220	2440	64	255	52	69
800x200	0,151	3	6	1630	3260	64	255	53	70
1000x200	0,189	3	6	2040	4080	64	255	54	71
1200x200	0,227	3	6	2450	4900	64	255	55	72
1400x200	0,265	3	6	2860	5720	64	255	55	73
400x400	0,148	3	6	1600	3200	64	255	53	70
600x400	0,221	3	6	2390	4770	64	255	55	72
800x400	0,295	3	6	3190	6370	64	255	56	73
1000x400	0,369	3	6	3990	7970	64	255	57	74
1200x400	0,443	3	6	4790	9570	64	255	58	75
1400x400	0,517	3	6	5580	11170	64	255	58	76
600x600	0,329	3	6	3550	7110	64	255	56	74
800x600	0,439	3	6	4740	9480	64	255	58	75
1000x600	0,549	3	6	5930	11860	64	255	59	76
1200x600	0,659	3	6	7120	14230	64	255	59	77
1400x600	0,769	3	6	8310	16610	64	255	60	77
800x800	0,583	3	6	6300	12590	64	255	59	76
1000x800	0,729	3	6	7870	15750	64	255	60	77
1200x800	0,875	3	6	9450	18900	64	255	61	78
1400x800	1,021	3	6	11030	22050	64	255	61	78
1000x1000	0,909	3	6	9820	19630	64	255	61	78
1200x1000	1,091	3	6	11780	23570	64	255	62	79
1400x1000	1,273	3	6	13750	27500	64	255	62	79
1200x1200	1,307	3	6	14120	28230	64	255	62	80
1400x1200	1,525	3	6	16470	32940	64	255	63	80
1400x1400	1,777	3	6	19190	38380	64	255	64	81
1600x1600	2,318	3	6	25030	50070	64	255	66	83
1800x1800	2,932	3	6	31670	63330	64	255	68	86
2000x2000	3,618	3	6	39070	78150	64	255	72	90

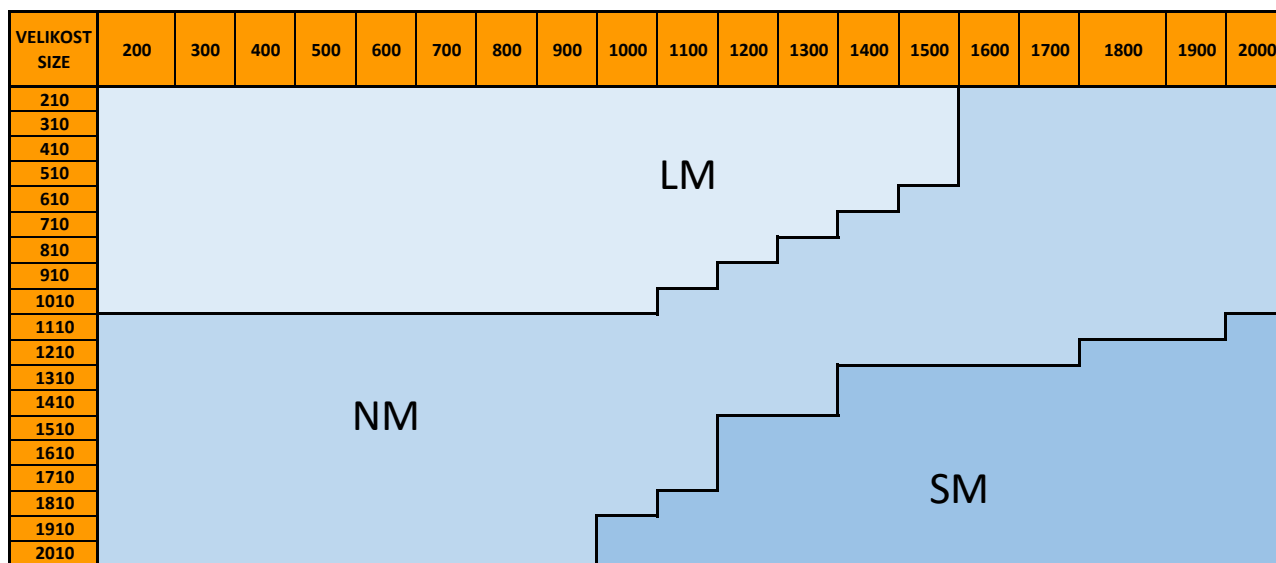
**KLUJČ ZA NAROČANJE / HOW TO ORDER:**

**BESTELLSCHLÜSSEL / ОБРАЗЕЦ ЗАКАЗА:**

VCD-3N/	Tip	Type	Typ	Тип
	VCD-3N	VCD-3N	VCD-3N	VCD-3N
400x500/	Širina (A) x Višina (B) A = 200 - 2000 B = 200 - 2000	Width (A) x Height (B) A = 200 - 2000 B = 200 - 2000	Breite (A) x Höhe (B) A = 200 - 2000 B = 200 - 2000	Ширина (A) X Высота (B) A = 200 - 2000 B = 200 - 2000
P/	Položaj lamel / - protismerne lamele P - vzporedne lamele	Blade position / - opposed blades P - parallel blades	Lamellenstellung / - gegenläufige Lamellen P - gleichläufige Lamellen	Положение створок / - оппозитные створки P - параллельные створки
E/	Upravljanje M - ročna regulacija E - pripravljeno za motorni pogon BA1 - motor LM24A BA2 - motor NM24A BA3 - motor SM24A BA4 - motor LM230A BA5 - motor NM230A BA6 - motor SM230A BA7 - motor LM24A-SR BA8 - motor NM24A-SR BA9 - motor SM24A-SR BA10 - motor LM230A-SR BA11 - motor NM230A-SR BA12 - motor SM230A-SR	Drive M - manual drive E - ready for electric drive BA1 - actuator LM24A BA2 - actuator NM24A BA3 - actuator SM24A BA4 - actuator LM230A BA5 - actuator NM230A BA6 - actuator SM230A BA7 - actuator LM24A-SR BA8 - actuator NM24A-SR BA9 - actuator SM24A-SR BA10 - actuator LM230A-SR BA11 - actuator NM230A-SR BA12 - actuator SM230A-SR	Stellantrieb M - manuelle Regulierung E - vorbereitet für Motorantrieb BA1 - Motor LM24A BA2 - Motor NM24A BA3 - Motor SM24A BA4 - Motor LM230A BA5 - Motor NM230A BA6 - Motor SM230A BA7 - Motor LM24A-SR BA8 - Motor NM24A-SR BA9 - Motor LM230A-SR BA10 - Motor NM230A-SR BA11 - Motor NM230A-SR BA12 - Motor SM230A-SR	Управление M - Ручное регулирование E - готов к установке электрпривода BA1 - электропривод LM24A BA2 - электропривод NM24A BA3 - электропривод SM24A BA4 - электропривод LM230A BA5 - электропривод NM230A BA6 - электропривод SM230A BA7 - электропривод LM24A-SR BA8 - электропривод NM24A-SR BA9 - электропривод SM24A-SR BA10 - электропривод LM230A-SR BA11 - электропривод NM230A-SR BA12 - электропривод SM230A-SR

**OBMOČJE UPORABE ELEKTROMOTORJEV**  
**APPLICATION RANGE FOR ACTUATORS:**

**DER EINSATZBEREICH VON ELEKTROMOTOREN**  
**ОБЛАСТЬ ПРИМЕНЕНИЯ ПРИВОДОВ:**



# ERV-1



## OPIS:

Elektronski regulatorji pretoka zraka se lahko uporabijo za konstantne, spremenljive in master-slave aplikacije v kanalskih sistemih za dovod ali odvod zraka. Sposobni so vzdrževati predhodno nastavljeno razliko tlaka v prostoru (nad ali podtlak), ohranjajo določen temperaturni režim v sobi ter nadzorujejo raven CO<sub>2</sub> v sobi. Sposobni so tudi vzdrževati zahtevan pretoka zraka pri statičnem nihanju tlaka v kanalih.

## SESTAVNI DELI:

- Okroglo ohišje
- Lamela ovalne oblike z gumijastim tesnilom na obodu
- Merilna zaslonka
- Kompaktna enota, ki vključuje tlačni senzor, digitalni regulator in elektromotorni pogon

## MATERIAL:

- Pocinkana pločevina
- **INOX AISI 304** - nerjaveča pločevina

## DODATNA OPREMA:

- **INS** - izolacija
- **RSA** - okrogli dušilnik zvoka

## TEHNIČNE INFORMACIJE:

- Puščanje zraka ustreza razredu II po VDI 3803 ali DIN 24194, del 2.
- Delovna temperatura od +5 do +50°C.
- Skladiščna temperatura od 0 do +70°C, maksimalna vlažnost 95%.
- Vsi kontrolni elementi so tlačno neodvisni in tovarniško nastavljeni.

## DESCRIPTION:

Electronic air flow rate controllers can be used for constant, variable and master-slave applications in duct systems for supply or exhaust air. They are able to maintain defined pressure difference in room (over or underpressure), maintain defined temperature regime in room, control the CO<sub>2</sub> level in room and also maintain the required air flow rate at static pressure oscillations in duct systems.

## CONSTRUCTION:

- Round casing
- Oval shaped damper blade, sandwich construction with EPDM rubber seal
- Air flow sensor
- Compact VAV controller with integrated pressure sensor, controller and electric actuator

## MATERIAL:

- Galvanized sheet metal
- **INOX AISI 304** - stainless steel sheet metal

## ACCESSORIES:

- **INS** - insulation
- **RSA** - round sound attenuator

## TECHNICAL DATA:

- Air leakage flow complies with Class II, VDI 3803 or DIN 24194, Part 2.
- Operating temperature +5 to +50°C.
- Storage temperature 0 to +70°C, max R.H. 95%.
- All controls fitted are pressure independent and factory calibrated.

## BESCHREIBUNG:

Die elektronischen Volumenstromregler können für konstante, variable und Master-Slave-Anwendungen in Zu- und Abluftkanalsystemen verwendet werden. Sie sind in der Lage, eine voreingestellte Druckdifferenz im Raum (Über- oder Unterdruck) und definierte Temperaturbereiche im Raum aufrechtzuerhalten sowie den CO<sub>2</sub>-Gehalt im Raum zu steuern. Sie sind auch in der Lage, die erforderlichen Luftströme bei statischen Druckschwankungen in den Kanälen aufrechtzuerhalten.

## BAUTEILE:

- Rundes Gehäuse
- Oval geformte Lamelle mit Gummidichtung auf dem Umfang
- Luftstromsensor
- VAV-Compact-Regler mit integriertem Drucksensor, Regler und elektrischem Stellantrieb

## MATERIAL:

- Verzinktes Blech
- **INOX AISI 304** – Rostfreies Blech

## ZUBEHÖR:

- **INS** - Dämmschale
- **RSA** - runder Schalldämpfer

## TECHNISCHE DATEN:

- Der Luftleckstrom entspricht Klasse II nach VDI 3803 bzw. DIN 24194, Teil 2.
- Betriebstemperatur +5 °C bis +50 °C.
- Lagertemperatur von 0 bis +70 °C, maximale Feuchtigkeit 95 %.
- Sämtliche Bedienelemente sind druckunabhängig und werkseitig kalibriert.

## ОПИСАНИЕ:

Электронные регуляторы расхода воздуха предназначены для поддержания постоянного или переменного расхода воздуха в приточных и вытяжных системах вентиляции. Регуляторы предназначены для поддержания необходимого давления, температурного режима, контроля уровня CO<sub>2</sub> в помещении, а также для поддержания необходимого расхода воздуха в системах воздуховодов.

## КОНСТРУКЦИЯ:

- Круглый корпус
- Овальной формы створки, многослойная конструкция с синтетическим резиновым уплотнителем
- Датчик расхода воздуха
- Компактный привод со встроенным датчиком перепада давления, регулятором и электроприводом

## МАТЕРИАЛ:

- Оцинкованная сталь
- **INOX AISI 304** - листовая нержавеющая сталь

## АКСЕССУАРЫ:

- **INS** - теплоизоляция
- **RSA** - круглый шумоглушитель

## ТЕХНИЧЕСКИЕ ДАННЫЕ:

- Утечка воздуха соответствует классу II, VDI 3803 или DIN 24194, часть 2.
- Рабочая температура от +5 до +50 °C.
- Температура хранения от 0 до +70°C, максимальная влажность 95%.
- Все установленные элементы управления не зависят от давления и калибруются на заводе.

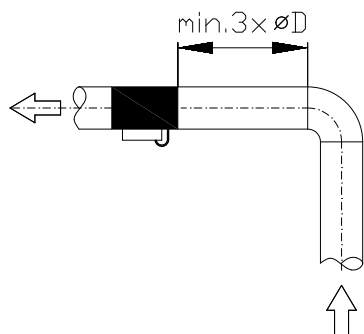
- Vsi kontrolni elementi so standardno vgrajeni na desno stran elementa glede na smer toka zraka.
- Zrakotesnost lopute: razred 4 po EN 1751.

- All controls will be mounted, as standard, on the right hand side of the unit when looking in the direction of airflow.
- Air tightness of Damper class 4 by EN 1751.

- Alle Bedienelemente sind standardmäßig auf der rechten Seite des Elements entsprechend der Richtung des Luftstroms montiert.
- Luftdichtigkeit der Klappe: Klasse 4 nach EN 1751.

- Все элементы управления установлены стандартно с правой стороны по ходу потока воздуха.
- Воздухонепроницаемость заслонки соответствует классу 4 согласно EN 1751.

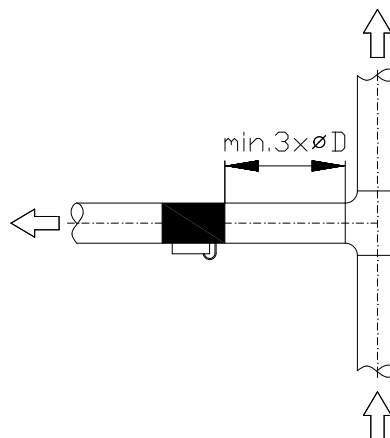
**VGRADNJA / INSTALLATION:**



3x ØD =

Priporočena minimalna razdalja  
 Advisable minimal installation dimension

**EINBAU / МОНТАЖ:**



3x ØD =

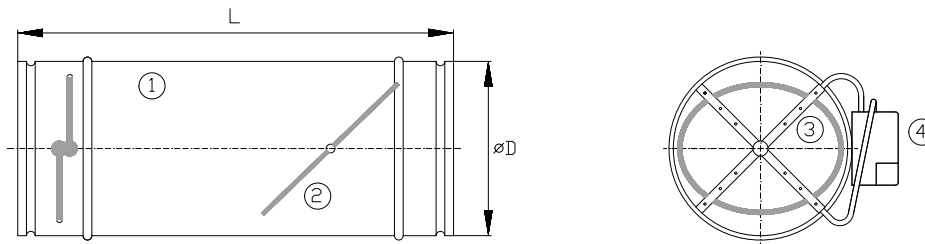
Empfohlener Mindestabstand  
 Рекомендуется минимальный размер

**DIMENZIJE / DIMENSIONS:**

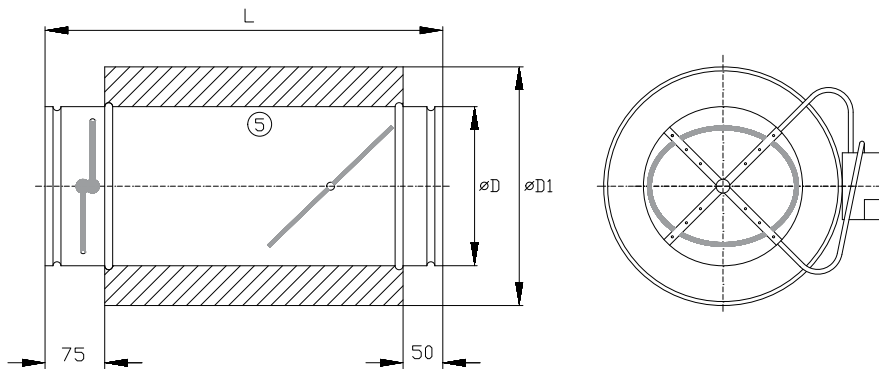
**DIMENSIONEN / РАЗМЕРЫ:**

Velikost / Size Größe / Размер	Ø D	Ø D1	L	L1
100	98	200	500	1490
125	123	225	500	1490
140	138	240	500	1490
160	158	260	500	1490
180	178	280	500	1490
200	198	300	500	1490
250	248	350	500	1490
315	313	415	500	1490
355	353	455	500	1490
400	398	500	550	1540
450	448	550	600	1590
500	498	600	625	1615

**ERV-1**

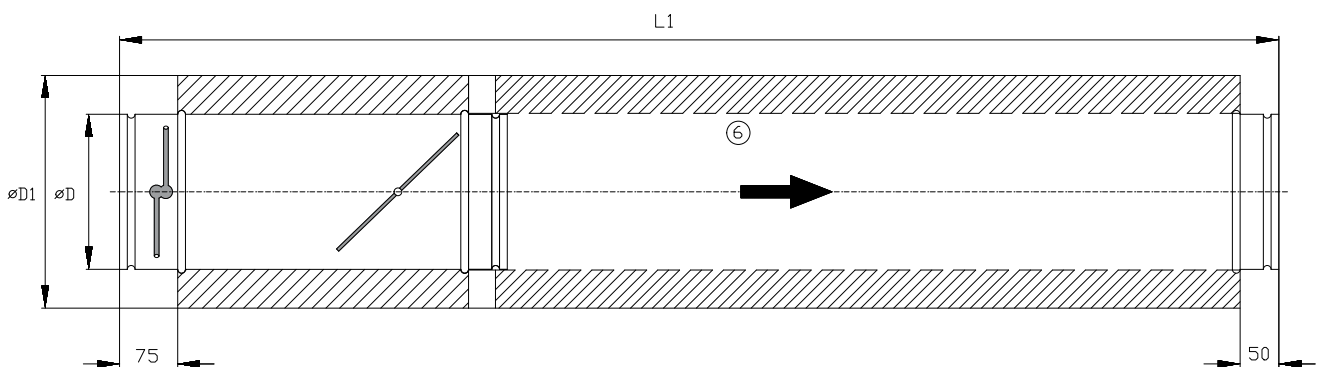


**ERV-1/INS**



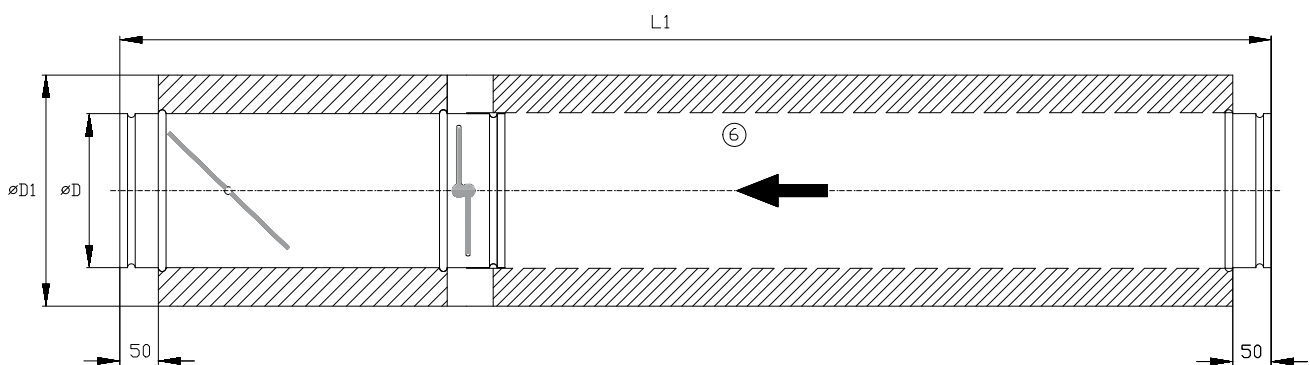
**ERV-1/INS/RSA-S/ (dovod zraka / supply air)**

**ERV-1/INS/RSA-S/ (Zuluft / приток воздуха )**



**ERV-1/INS/RSA-R/ (odvod zraka / return-extract air)**

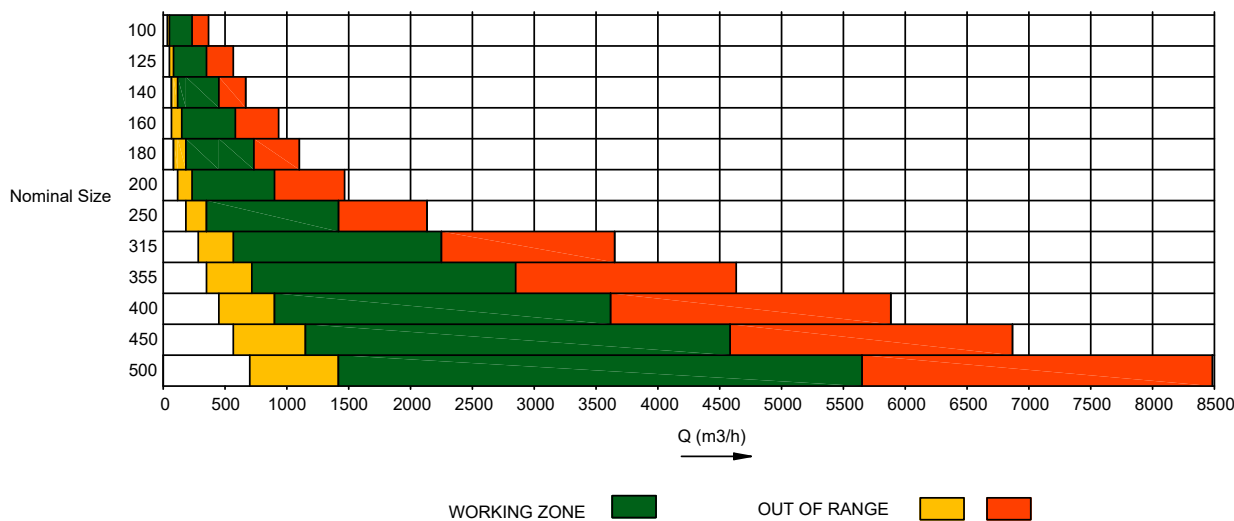
**ERV-1/INS/RSA-R/ (Abluft / вытяжка воздуха )**



1	Ohišje	Casing	Gehäuse	Корпус
2	Ovalna lamela	Oval shaped damper blade	Oval geformte Lamelle	Овальная регулирующая створка
3	Senzor pretoka zraka	Air flow sensor	Luftstromsensor	Датчик расхода воздуха
4	Motor	Actuator	Motor	Привод
5	Toplotna / zvočna izolacija	Thermal / acoustical insulation	Wärme-/Schalldämmung	Тепловая / акустическая изоляция
6	Okrogli dušilnik zvoka	Sound attenuator	Schalldämpfer	Круглый шумоглушитель

**DIAGRAM ZA HITRO IZBIRO / FAST SELECTION:**

**SCHNELLAUSWAHLDIAGRAMM / БЫСТРЫЙ ПОДБОР:**



**KLJUČ ZA NAROČANJE / HOW TO ORDER:**

**BESTELLSCHLÜSSEL / ОБРАЗЕЦ ЗАКАЗА:**

ERV-1/LMV-D3-MP/	Tip	Type	Typ	Тип
	ERV-1/LMV-D3-MP ERV-1/LMV-D3-MOD	ERV-1/LMV-D3-MP ERV-1/LMV-D3-MOD	ERV-1/LMV-D3-MP ERV-1/LMV-D3-MOD	ERV-1/LMV-D3-MP ERV-1/LMV-D3-MOD
250/	<b>Dimenzije</b> 100,125,140,160,180,200, 250,315,355,400,450,500	<b>Dimensions</b> 100,125,140,160,180,200, 250,315,355,400,450,500	<b>Dimensionen</b> 100,125,140,160,180,200, 250,315,355,400,450,500	<b>Размеры</b> 100,125,140,160,180,200, 250,315,355,400,450,500
VO/	<b>Referenčni signal</b> V0 - analogni referenčni signal: 2...10V DC V1 - analogni referenčni signal: 0...10V DC	<b>Input reference signal</b> V0 - analog input reference signal: 2...10 VDC V1 - analog input reference signal: 0...10 VDC	<b>Referenzsignal</b> V0 - analoges Referenzsignal: 2...10V DC V1 - analoges Referenzsignal: 0...10V DC	<b>Сигнал на входе и выходе</b> V0 - аналоговый сигнал на входе и выходе: 2...10 постоянного тока V1 - аналоговый сигнал на входе и выходе: 0...10 постоянного тока
M/	<b>Izvedba</b> M - master S - slave A - samostojni C - konstantni pretok zraka	<b>Application</b> M - master S - slave A - standalone C - constant air flow	<b>Ausführung</b> M - master S - slave A - eigenständig C - Konstantvolumenstrom	<b>Использование</b> M - ведущий S - ведомый A - независимая работа C - постоянный расход воздуха
INS/	<b>Izolacija</b> INS - 25mm	<b>Insulation</b> INS - 25mm	<b>Dämmschale</b> INS - 25mm	<b>Изоляция</b> INS - 25мм
RSA-S/	<b>Dodatna oprema</b> RSA-S - okrogli dušilnik zvoka + dovod zrak RSA-S - okrogli dušilnik zvoka + odvod zrak	<b>Accessories</b> RSA-S - round sound attenuator + supply air RSA-R - round sound attenuator + return /extract air	<b>Zubehör</b> RSA-S - runder Schalldämpfer + Zuluft RSA-R - runder Schalldämpfer + Abluft	<b>Аксессуары</b> RSA-S - круглые шумоглушитель + приток воздуха RSA-R - круглые шумоглушитель + вытяжка воздуха
600 - 1200 m³/h/	<b>Pretok zraka</b> min - max m³/h	<b>Air volume</b> min - max m³/h	<b>Luftstrom</b> min - max m³/h	<b>Расход воздуха</b> мин - макс м³/ч
AISI304	<b>Material</b> / - pocinkano AISI304 - nerjaveča pločevina	<b>Material</b> / - galvanized steel AISI304 - stainless steel sheet metal	<b>Material</b> / - verzinktes Blech AISI304 - Rostfreies Blech	<b>Материал</b> / - оцинкованная сталь AISI304 - листовая нержавеющая сталь

**TEHNIČNI PODATKI / TECHNICAL INFORMATION:**

**TECHNISCHE INFORMATION / ТЕХНИЧЕСКИЕ ДАННЫЕ:**

Velikost Size Grösse Размер	v (m/s) (л/с)	Pretok / Flow Luftstrom Расход воздуха		ERV-1			ERV-1/RSA		
				$\Delta P_t=100$ Pa	$\Delta P_t=200$ Pa/ Па	$\Delta P_t=400$ Pa/ Па	$\Delta P_t=100$ Pa/ Па	$\Delta P_t=200$ Pa/ Па	$\Delta P_t=400$ Pa/ Па
		(l/s)	(m³/h) / (м³/ч)	LwA (dB/ дБ)	LwA (dB/ дБ)	LwA (dB/ дБ)	LwA (dB/ дБ)	LwA (dB/ дБ)	LwA (dB/ дБ)
100	1,5	12	42	35	40	46	/	/	/
	4	31	113	41	47	53	/	21	25
	6	47	170	44	50	56	26	28	30
	8	63	226	47	52	58	33	34	35
	10	79	283	48	54	60	39	39	40
	12	94	339	50	55	61	44	44	45
125	1,5	18	66	36	42	48	/	/	21
	4	49	177	43	49	55	23	27	31
	6	74	265	46	54	58	30	32	36
	8	98	353	48	54	60	35	36	38
	10	123	442	50	56	61	41	42	43
	12	147	530	51	57	63	46	46	47
140	1,5	23	83	37	43	49	/	27	23
	4	62	222	44	50	56	24	28	33
	6	92	332	47	54	58	31	33	37
	8	123	443	49	55	61	36	37	40
	10	154	554	51	56	62	42	43	44
	12	185	665	52	58	64	47	47	48
160	1,5	30	109	38	44	50	/	24	29
	4	80	289	45	51	57	27	32	37
	6	121	434	48	54	59	32	36	41
	8	161	579	50	56	62	38	41	44
	10	201	723	52	57	63	44	45	48
	12	241	868	53	59	65	49	49	50
180	1,5	38	137	39	45	51	27	26	31
	4	102	366	46	52	58	29	34	39
	6	153	549	49	55	60	33	38	43
	8	203	732	51	57	63	39	42	46
	10	254	916	53	58	64	45	46	49
	12	305	1099	54	60	66	50	50	51
200	1,5	47	170	40	46	53	25	30	36
	4	126	452	47	53	59	33	38	44
	6	188	678	50	56	62	37	42	47
	8	251	904	53	58	64	42	45	50
	10	314	1130	54	60	66	46	48	52
	12	377	1356	56	61	67	51	52	55
250	1,5	74	265	41	48	54	28	34	36
	4	196	707	49	55	61	36	42	44
	6	294	1060	52	58	64	40	45	47
	8	393	1413	54	60	66	44	48	50
	10	491	1766	55	61	67	49	51	52
	12	589	2120	57	63	69	53	54	55

Velikost Size Grösse Размер	v (m/s) (л/с)	Pretok / Flow Luftstrom Расход воздуха		ERV-1			ERV-1/RSA		
				$\Delta Pt=100$ Pa	$\Delta Pt=200$ Pa/ Па	$\Delta Pt=400$ Pa/ Па	$\Delta Pt=100$ Pa/ Па	$\Delta Pt=200$ Pa/ Па	$\Delta Pt=400$ Pa/ Па
		(l/s)	(m <sup>3</sup> /h) / (м <sup>3</sup> /ч)	L <sub>w</sub> A (dB/ дБ)	L <sub>w</sub> A (dB/ дБ)	L <sub>w</sub> A (dB/ дБ)	L <sub>w</sub> A (dB/ дБ)	L <sub>w</sub> A (dB/ дБ)	L <sub>w</sub> A (dB/ дБ)
315	1,5	117	421	43	49	56	33	39	46
	4	312	1122	50	56	62	40	46	52
	6	467	1682	53	59	65	44	49	55
	8	623	2243	55	61	67	47	51	57
	10	779	2804	57	63	69	51	54	59
	12	935	3365	58	64	70	55	57	61
355	1,5	148	534	45	51	57	36	43	49
	4	396	1425	51	58	64	43	49	56
	6	594	2137	54	61	67	46	52	58
	8	791	2849	57	63	69	50	55	60
	10	989	3561	58	64	71	53	57	62
	12	1187	4274	59	66	72	56	59	64
400	1,5	188	678	46	52	58	38	44	51
	4	502	1809	53	59	65	45	51	57
	6	754	2713	56	62	68	48	54	60
	8	1005	3617	58	64	70	51	56	62
	10	1256	4522	59	66	72	54	59	64
	12	1507	5426	61	67	73	58	61	66
450	1,5	238	858	47	53	59	40	45	53
	4	636	2289	55	60	66	47	53	58
	6	954	3434	58	63	69	50	56	62
	8	1272	4578	59	65	71	52	57	64
	10	1590	5723	60	68	73	55	61	66
	12	1908	6867	63	68	74	60	63	68
500	1,5	294	1060	48	54	60	42	46	55
	4	785	2826	57	61	67	49	55	59
	6	1178	4239	60	64	70	52	58	64
	8	1570	5652	60	66	72	53	58	66
	10	1963	7065	61	70	75	56	63	68
	12	2355	8478	65	69	75	62	65	70

# ERV-2



**OPIS:**

Elektronski regulatorji pretoka zraka se lahko uporabijo za konstantne, spremenljive in master-slave aplikacije v kanalskih sistemih za dovod ali odvod zraka. Sposobni so vzdrževati predhodno nastavljeno razliko tlaka v prostoru (nad ali podtlak), ohranjajo določen temperaturni režim v sobi ter nadzorujejo raven CO2 v sobi. Sposobni so tudi vzdrževati zahtevan pretoka zraka pri statičnem nihanju tlaka v kanalih.

**SESTAVNI DELI:**

- Ohišje
- Lamela
- Merilna zaslonka
- Kompaktna enota, ki vključuje tlačni senzor, digitalni regulator in elektromotorni pogon

**MATERIAL:**

- Pocinkana pločevina
- **INOX AISI 304** - nerjaveča pločevina

**DODATNA OPREMA:**

- **INS** - izolacija
- **SSA** - dušilnik zvoka

**TEHNIČNE INFORMACIJE:**

- Delovna temperatura od +5 do +50°C
- Skladiščna temperatura od 0 do +70°C, maksimalna vlažnost 95%
- Vsi kontrolni elementi so tlačno neodvisni in tovarniško nastavljeni
- Vsi kontrolni elementi so standardno vgrajeni na desno stran elementa glede na smer toka zraka.

**DESCRIPTION:**

Electronic air flow rate controllers can be used for constant, variable and master-slave applications in duct systems for supply or exhaust air. They are able to maintain defined pressure difference in room (over or underpressure), maintain defined temperature regime in room, control the CO2 level in room and also maintain the required air flow rate at static pressure oscillations in duct systems.

**CONSTRUCTION:**

- Casing
- Damper blade
- Air flow sensor
- Compact VAV controller with integrated pressure sensor, controller and electric actuator

**MATERIAL:**

- Galvanized sheet metal
- **INOX AISI 304** - stainless steel sheet metal

**ACCESSORIES:**

- **INS** - insulation
- **SSA** - sound attenuator

**TECHNICAL DATA:**

- Operating temperature +10 to 50°C
- Storage temperature 0 to +70°C, max R.H. 95%
- All controls fitted are pressure independent and factory calibrated
- All controls will be mounted, as standard, on the right hand side of the unit when looking in the direction of airflow.

**BESCHREIBUNG:**

Die elektronischen Volumenstromregler können für konstante, variable und Master-Slave-Anwendungen in Zu- und Abluftkanalsystemen verwendet werden. Sie sind in der Lage, eine voreingestellte Druckdifferenz im Raum (Über- oder Unterdruck) und definierte Temperaturbereiche im Raum aufrechtzuerhalten sowie den CO2-Gehalt im Raum zu steuern. Sie sind auch in der Lage, die erforderlichen Luftströme bei statischen Druckschwankungen in den Kanälen aufrechtzuerhalten.

**BAUTEILE:**

- Gehäuse
- Lamelle
- Luftstromsensor
- VAV-Compact-Regler mit integriertem Drucksensor, Regler und elektrischem Stellantrieb

**MATERIAL:**

- Verzinktes Blech
- **INOX AISI 304** – Rostfreies Blech

**ZUBEHÖR:**

- **INS** - Dämmschale
- **SSA** - Schalldämpfer

**TECHNISCHE DATEN:**

- Betriebstemperatur +5 °C bis +50 °C
- Lagertemperatur von 0 bis +70 °C, maximale Feuchtigkeit 95 %
- Sämtliche Bedienelemente sind druckunabhängig und werkseitig kalibriert
- Alle Bedienelemente sind standardmäßig auf der rechten Seite des Elements entsprechend der Richtung des Luftstroms montiert.

**ОПИСАНИЕ:**

Электронные регуляторы расхода воздуха предназначены для поддержания постоянного или переменного расхода воздуха в приточных и вытяжных системах вентиляции. Регуляторы предназначены для поддержания необходимого давления, температурного режима, контроля уровня CO2 в помещении, а также для поддержания необходимого расхода воздуха в системах воздуховодов.

**КОНСТРУКЦИЯ:**

- Корпус
- Регулирующая створка
- Датчик расхода воздуха
- Компактный привод со встроенным датчиком перепада давления, регулятором и электроприводом

**МАТЕРИАЛ:**

- Оцинкованная сталь
- **INOX AISI 304** - листовая нержавеющая сталь

**АКСЕССУАРЫ:**

- **INS** - теплоизоляция
- **SSA** - шумоглушитель

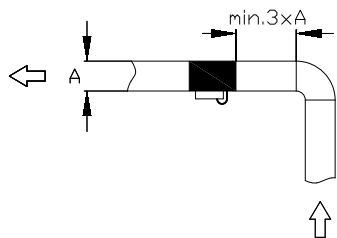
**ТЕХНИЧЕСКИЕ ДАННЫЕ:**

- Рабочая температура от +10 до +50°C
- Температура хранения от 0 до +70°C, максимальная влажность 95%
- Все установленные элементы управления калибруются на заводе
- Все элементы управления установлены стандартно с правой стороны по ходу потока воздуха.

Velikost / Size Größe / Размер		A				
		200	300	400	500	600
B	100	•	•	•	•	•
	150	•	•	•	•	•
	200	•	•	•	•	•
	250	-	•	•	•	•
	300	-	•	•	•	•

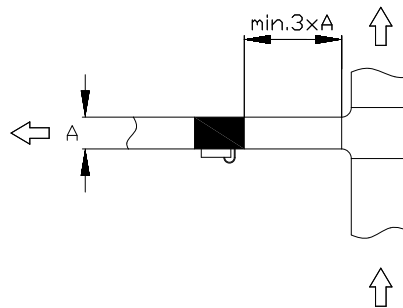
**VGRADNJA / INSTALLATION:**

**EINBAU / МОНТАЖ:**



3x A =

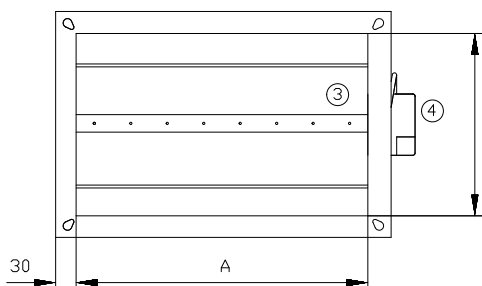
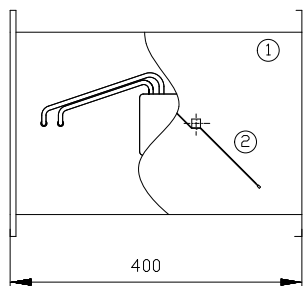
Priporočena minimalna razdalja  
 Advisable minimal installation dimension



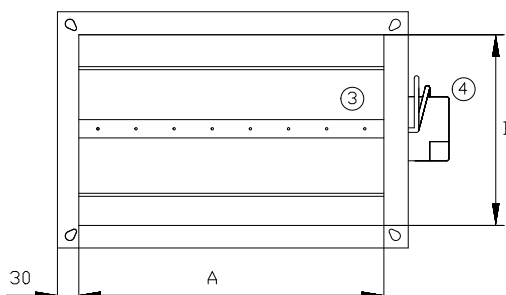
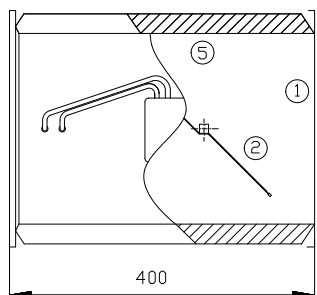
3x A =

Empfohlener Mindestabstand  
 Рекомендуется минимальный размер

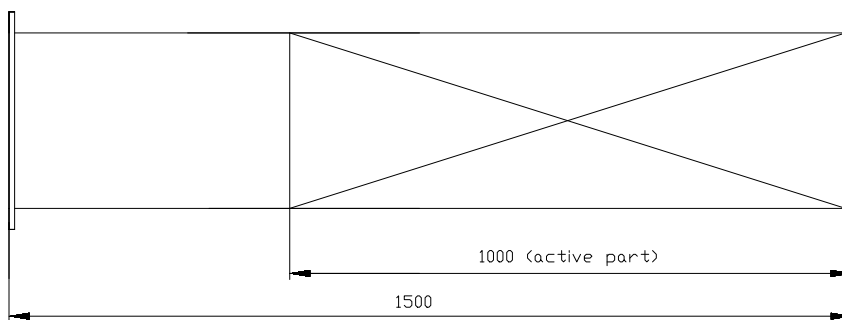
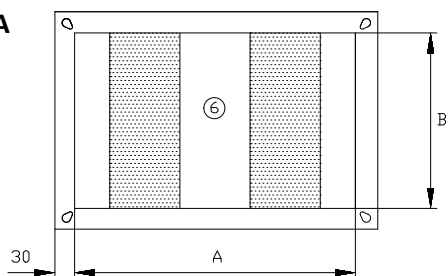
**ERV-2**



**ERV-2/INS**



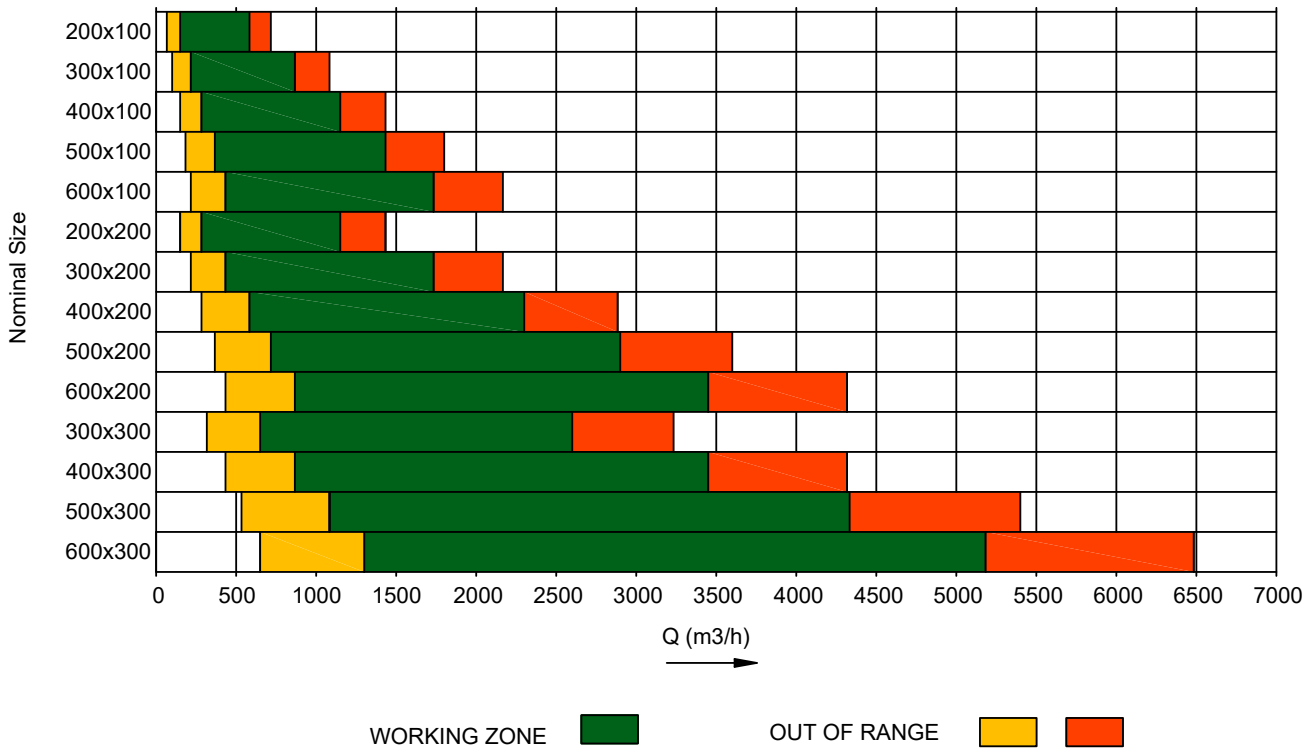
**SSA**



1	Ohišje	Casing	Gehäuse	Корпус
2	Lamela	Damper blade	Lamelle	Регулирующая створка
3	Merilnik zaslona	Air flow sensor	Luftstromsensor	Датчик расхода воздуха
4	Motor	Actuator	Motor	Привод
5	Toplotna / zvočna izolacija	Thermal / acoustical insulation	Wärme-/Schalldämmung	Тепловая / акустическая изоляция
6	Dušilnik zvoka	Sound attenuator	Schalldämpfer	Шумоглушитель

**DIAGRAM ZA HITRO IZBIRO / FAST SELECTION:**

**SCHNELLAUSWAHLDIAGRAMM / БЫСТРЫЙ ПОДБОР:**



**KLUČ ZA NAROČANJE / HOW TO ORDER:**

**BESTELLSCHLÜSSEL / ОБРАЗЕЦ ЗАКАЗА:**

ERV-2/LMV-D3-MP/	Tip	Type	Typ	Тип
	ERV-2/LMV-D3-MP ERV-2/LMV-D3-MOD	ERV-2/LMV-D3-MP ERV-2/LMV-D3-MOD	ERV-2/LMV-D3-MP ERV-2/LMV-D3-MOD	ERV-2/LMV-D3-MP ERV-2/LMV-D3-MOD
400X200/	<b>Dimenzije</b> A = 200,300,400,500,600 B = 100,150,200,250,300	<b>Dimensions</b> A = 200,300,400,500,600 B = 100,150,200,250,300	<b>Dimensionen</b> A = 200,300,400,500,600 B = 100,150,200,250,300	<b>Размеры</b> A = 200,300,400,500,600 B = 100,150,200,250,300
V0/	<b>Referenčni signal</b> V0 - analogni referenčni signal: 2...10V DC V1 - analogni referenčni signal: 0...10V DC	<b>Input reference signal</b> V0 - analog input reference signal: 2...10 VDC V1 - analog input reference signal: 0...10 VDC	<b>Referenzsignal</b> V0 - analoges Referenzsignal: 2...10V DC V1 - analoges Referenzsignal: 0...10V DC	<b>Сигнал на входе и выходе</b> V0 - аналоговый сигнал на входе и выходе: 2...10 постоянного тока V1 - аналоговый сигнал на входе и выходе: 0...10 постоянного тока
M/	<b>Izvedba</b> M - master S - slave A - samostojni C - konstantni pretok zraka	<b>Application</b> M - master S - slave A - standalone C - constant air flow	<b>Ausführung</b> M - master S - slave A - eigenständig C - Konstantvolumenstrom	<b>Использование</b> M - ведущий S - ведомый A - независимая работа C - постоянный расход воздуха
INS/	<b>Izolacija</b> INS - 25mm	<b>Insulation</b> INS - 25mm	<b>Dämmschale</b> INS - 25mm	<b>Изоляция</b> INS - 25мм
SSA/	<b>Dodatna oprema</b> SSA - dušilnik zvoka	<b>Accessories</b> SSA - sound attenuator	<b>Zubehör</b> SSA - Schalldämpfer	<b>Аксессуары</b> SSA - шумоглушитель
1500 - 2000 m³/h/	<b>Pretok zraka</b> min - max m³/h	<b>Air volume</b> min - max m³/h	<b>Luftstrom</b> min - max m³/h	<b>Расход воздуха</b> мин - макс m³/h
AISI304	<b>Material</b> / - pocinkano AISI304 - nerjaveča pločevina	<b>Material</b> / - galvanized steel AISI304 - stainless steel sheet metal	<b>Material</b> / - verzinktes Blech AISI304 - Rostfreies Blech	<b>Материал</b> / - оцинкованная сталь AISI304 - листовая нержавеющая сталь

**TEHNIČNI PODATKI / TECHNICAL INFORMATION:**

**TECHNISCHE INFORMATION / ТЕХНИЧЕСКИЕ ДАННЫЕ:**

Velikost Size Grösse Размер	v (m/s) (л/с)	Pretok / Flow Luftstrom Расход воздуха		ERV-2			ERV-2/SSA		
				$\Delta Pt=100$ Pa	$\Delta Pt=200$ Pa/ Па	$\Delta Pt=400$ Pa/ Па	$\Delta Pt=100$ Pa/ Па	$\Delta Pt=200$ Pa/ Па	$\Delta Pt=400$ Pa/ Па
		(l/s)	(m <sup>3</sup> /h) / (м <sup>3</sup> /ч)	LwA (dB/ дБ)	LwA (dB/ дБ)	LwA (dB/ дБ)	LwA (dB/ дБ)	LwA (dB/ дБ)	LwA (dB/ дБ)
200x100	1,5	30	108	36	45	51	27	36	42
	4	80	288	42	51	57	33	42	48
	6	120	432	44	54	60	37	45	50
	8	160	576	46	56	61	39	47	52
	10	200	720	47	58	63	42	49	54
200x150	1,5	45	162	37	45	51	28	36	42
	4	120	432	43	51	57	34	42	48
	6	180	648	45	54	60	38	45	50
	8	240	864	47	56	61	40	47	52
	10	300	1080	49	58	63	44	49	54
200x200	1,5	60	216	38	47	54	29	37	44
	4	160	576	44	53	59	35	44	50
	6	240	864	46	56	62	38	47	53
	8	320	1152	48	58	64	41	49	55
	10	400	1440	50	60	66	45	52	56
300x100	1,5	45	162	37	46	53	28	37	43
	4	120	432	43	53	58	34	43	49
	6	180	648	45	55	61	38	46	52
	8	240	864	47	57	63	40	48	54
	10	300	1080	49	59	65	44	51	56
300x150	1,5	67,5	243	38	48	54	29	38	45
	4	180	648	45	54	60	36	45	51
	6	270	972	47	57	63	39	48	53
	8	360	1296	49	59	65	42	50	55
	10	450	1620	51	61	67	46	52	57
300x200	1,5	90	324	39	48	55	30	39	45
	4	240	864	46	55	61	36	45	51
	6	360	1296	48	58	64	40	48	54
	8	480	1728	50	60	66	43	50	56
	10	600	2160	52	62	68	46	53	58
300x250	1,5	112,5	405	40	49	56	31	39	46
	4	300	1080	47	56	62	37	46	52
	6	450	1620	49	59	65	41	49	55
	8	600	2160	51	61	67	44	51	57
	10	750	2700	53	63	69	47	54	59
300x300	1,5	135	486	41	50	57	31	40	47
	4	360	1296	47	57	63	38	47	53
	6	540	1944	50	60	66	42	50	56
	8	720	2592	52	62	68	45	52	58
	10	900	3240	54	64	70	48	55	60

Velikost Size Grösse Размер	v (m/s) (л/с)	Pretok / Flow Luftstrom Расход воздуха		ERV-2			ERV-2/SSA		
				$\Delta P_{t=100}$ Pa	$\Delta P_{t=200}$ Pa/ Па	$\Delta P_{t=400}$ Pa/ Па	$\Delta P_{t=100}$ Pa/ Па	$\Delta P_{t=200}$ Pa/ Па	$\Delta P_{t=400}$ Pa/ Па
		(l/s)	(m <sup>3</sup> /h) / (м <sup>3</sup> /ч)	L <sub>WA</sub> (dB/ дБ)	L <sub>WA</sub> (dB/ дБ)	L <sub>WA</sub> (dB/ дБ)	L <sub>WA</sub> (dB/ дБ)	L <sub>WA</sub> (dB/ дБ)	L <sub>WA</sub> (dB/ дБ)
400x100	1,5	60	216	38	47	54	29	37	44
	4	160	576	44	53	59	35	44	50
	6	240	864	46	56	62	38	47	53
	8	320	1152	48	58	64	41	49	55
	10	400	1440	50	60	66	45	52	56
400x150	1,5	90	324	39	48	55	30	39	45
	4	240	864	46	55	61	36	45	51
	6	360	1296	48	58	64	40	48	54
	8	480	1728	50	60	66	43	50	56
	10	600	2160	52	62	68	46	53	58
400x200	1,5	120	432	40	50	57	31	40	47
	4	320	1152	47	57	63	37	47	53
	6	480	1728	49	60	66	41	50	56
	8	640	2304	51	62	68	44	52	58
	10	800	2880	53	64	70	47	55	60
400x250	1,5	150	540	41	51	58	31	41	48
	4	400	1440	47	58	64	38	48	54
	6	600	2160	50	61	67	42	51	57
	8	800	2880	52	63	69	45	53	59
	10	1000	3600	54	66	71	48	56	61
400x300	1,5	180	648	42	53	59	33	42	48
	4	480	1728	49	60	65	39	49	55
	6	720	2592	52	63	68	43	53	58
	8	960	3456	54	66	70	46	55	60
	10	1200	4320	56	68	72	50	58	62
500x100	1,5	112,5	405	38	48	55	29	39	45
	4	300	1080	45	55	61	36	45	51
	6	450	1620	47	58	64	39	48	54
	8	600	2160	49	60	66	42	50	56
	10	750	2700	51	62	68	46	53	58
500x150	1,5	112,5	405	39	49	56	30	39	46
	4	300	1080	46	56	62	36	46	52
	6	450	1620	48	59	65	40	49	55
	8	600	2160	50	61	67	43	51	57
	10	750	2700	52	63	69	46	54	59
500x200	1,5	150	540	41	51	58	31	41	48
	4	400	1440	47	58	64	38	48	54
	6	600	2160	50	61	67	42	51	57
	8	800	2880	52	63	69	45	53	59
	10	1000	3600	54	66	71	48	56	61

Velikost Size Grösse Размер	v (m/s) (л/с)	Pretok / Flow Luftstrom Расход воздуха		ERV-2			ERV-2/SSA		
				$\Delta Pt=100$ Pa	$\Delta Pt=200$ Pa/ Па	$\Delta Pt=400$ Pa/ Па	$\Delta Pt=100$ Pa/ Па	$\Delta Pt=200$ Pa/ Па	$\Delta Pt=400$ Pa/ Па
		(l/s)	(m <sup>3</sup> /h) / (м <sup>3</sup> /ч)	LwA (dB/ дБ)	LwA (dB/ дБ)	LwA (dB/ дБ)	LwA (dB/ дБ)	LwA (dB/ дБ)	LwA (dB/ дБ)
500x250	1,5	187,5	675	42	52	59	32	41	48
	4	500	1800	48	59	65	39	49	55
	6	750	2700	51	62	68	43	52	58
	8	1000	3600	53	64	70	46	54	60
	10	1250	4500	55	67	72	49	57	62
500x300	1,5	225	810	43	53	60	33	42	49
	4	600	2160	50	60	66	40	49	55
	6	900	3240	53	63	69	44	53	59
	8	1200	4320	55	66	71	47	55	61
	10	1500	5400	57	68	73	51	58	63
600x100	1,5	90	324	39	48	55	30	39	45
	4	240	864	46	55	61	36	45	51
	6	360	1296	48	58	64	40	48	54
	8	480	1728	50	60	66	43	50	56
	10	600	2160	52	62	68	46	53	58
600x150	1,5	135	486	40	50	57	31	40	47
	4	360	1296	47	57	63	37	47	53
	6	540	1944	49	60	66	41	50	56
	8	720	2592	51	62	68	44	52	58
	10	900	3240	53	64	70	47	55	60
600x200	1,5	180	648	41	51	58	31	41	48
	4	480	1728	47	58	64	38	48	54
	6	720	2592	50	61	67	42	51	57
	8	960	3456	52	63	69	45	53	59
	10	1200	4320	54	66	71	48	56	61
600x250	1,5	225	810	42	52	59	32	41	48
	4	600	2160	48	59	65	39	49	55
	6	900	3240	51	62	68	43	52	58
	8	1200	4320	53	64	70	46	54	60
	10	1500	5400	55	67	72	49	57	62
600x300	1,5	270	972	42	53	60	33	42	49
	4	720	2592	49	60	66	39	49	55
	6	1080	3888	52	63	69	43	53	59
	8	1440	5184	54	66	71	46	55	61
	10	1800	6480	56	68	73	50	58	63

# ERV-3,4



## ERV-4 (Zrakotesen model / Airtight model)

### OPIS:

Elektronski regulatorji pretoka zraka se lahko uporabijo za konstantne, spremenljive in master-slave aplikacije v kanalskih sistemih za dovod ali odvod zraka. Sposobni so vzdrževati predhodno nastavljeno razliko tlaka v prostoru (nad ali podtlak), ohranjajo določen temperaturni režim v sobi ter nadzorujejo raven CO2 v sobi. Sposobni so tudi vzdrževati zahtevan pretoka zraka pri statičnem nihanju tlaka v kanalih.

### SESTAVNI DELI:

- Ohišje
- Lamela
- Merilna zaslonka
- Kompaktna enota, ki vključuje tlačni senzor, digitalni regulator in elektromotorni pogon

### MATERIAL:

- **Ohišje** - pocinkana pločevina
- **Lamela ERV-3** - pocinkana pločevina / INOX
- **Lamela ERV-4** - aluminijasti profil

### DODATNA OPREMA:

- **INS** - izolacija
- **SSA** - dušilnik zvoka

### TEHNIČNE INFORMACIJE:

- Puščanje zraka ustreza razredu II po VDI 3803 ali DIN 24194, del 2 (ERV-4)
- Delovna temperatura od +5 do +50°C
- Skladiščna temperatura od 0 do +70°C, maksimalna vlažnost 95%
- Vsi kontrolni elementi so tlačno neodvisni in tovarniško nastavljeni
- Vsi kontrolni elementi so standardno vgrajeni na desno stran elementa glede na smer toka zraka

### DESCRIPTION:

Electronic air flow rate controllers can be used for constant, variable and master-slave applications in duct systems for supply or exhaust air. They are able to maintain defined pressure difference in room (over or underpressure), maintain defined temperature regime in room, control the CO2 level in room and also maintain the required air flow rate at static pressure oscillations in duct systems.

### CONSTRUCTION:

- Casing
- Damper blade
- Air flow sensor
- Compact VAV controller with integrated pressure sensor, controller and electric actuator

### MATERIAL:

- **Casing** - galvanized sheet metal
- **Blade ERV-3** - galvanized sheet metal / INOX
- **Blade ERV-4** - aluminium sheet metal

### ACCESSORIES:

- **INS** - insulation
- **SSA** - sound attenuator

### TECHNICAL DATA:

- Air leakage flow complies with Class II, VDI 3803 or DIN 24194, Part 2 (ERV-4)
- Operating temperature +5 to 50°C
- Storage temperature 0 to +70°C, max R.H. 95%
- All controls fitted are pressure independent and factory calibrated
- All controls will be mounted, as standard, on the right hand side of the unit when looking in the direction of airflow

## ERV-4 (Luftdichtes Modell / Герметичная модель)

### BESCHREIBUNG:

Die elektronischen Volumenstromregler können für konstante, variable und Master-Slave-Anwendungen in Zu- und Abluftkanalsystemen verwendet werden. Sie sind in der Lage, eine voreingestellte Druckdifferenz im Raum (Über- oder Unterdruck) und definierte Temperaturbereiche im Raum aufrechtzuerhalten sowie den CO2-Gehalt im Raum zu steuern. Sie sind auch in der Lage, die erforderlichen Luftströme bei statischen Druckschwankungen in den Kanälen aufrechtzuerhalten.

### BAUTEILE:

- Gehäuse
- Lamelle
- Luftstromsensor
- VAV-Compact-Regler mit integriertem Drucksensor, Regler und elektrischem Stellantrieb

### MATERIAL:

- **Gehäuse** - Verzinktes Blech
- **Lamelle ERV-3** - Verzinktes Blech / INOX
- **Lamelle ERV-4** - Aluminiumprofil

### ZUBEHÖR:

- **INS** - Dämmschale
- **SSA** - Schalldämpfer

### TECHNISCHE DATEN:

- Der Luftleckstrom entspricht Klasse II nach VDI 3803 bzw. DIN 24194, Teil 2.
- Betriebstemperatur +5 °C bis +50 °C
- Lagertemperatur von 0 bis +70 °C, maximale Feuchtigkeit 95 %
- Sämtliche Bedienelemente sind druckunabhängig und werkseitig kalibriert
- Alle Bedienelemente sind standardmäßig auf der rechten Seite des Elements entsprechend der Richtung des Luftstroms montiert

### ОПИСАНИЕ:

Электронные регуляторы расхода воздуха предназначены для поддержания постоянного или переменного расхода воздуха в приточных и вытяжных системах вентиляции. Регуляторы предназначены для поддержания необходимого давления, температурного режима, контроля уровня CO2 в помещении, а также для поддержания необходимого расхода воздуха в системах воздуховодов.

### КОНСТРУКЦИЯ:

- Корпус
- Регулирующие створки
- Датчик расхода воздуха
- Компактный привод со встроенным датчиком перепада давления, регулятором и электроприводом

### МАТЕРИАЛ:

- **Корпус** - оцинкованная сталь
- **Регулирующие створки ERV-3** - оцинкованная сталь / INOX
- **Регулирующие створки ERV-4** - алюминий

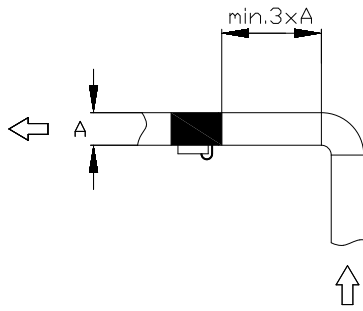
### АКСЕССУАРЫ:

- **INS** - теплоизоляция
- **SSA** - шумоглушитель

### ТЕХНИЧЕСКИЕ ДАННЫЕ:

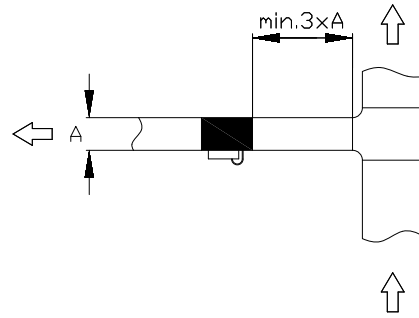
- Утечка воздуха соответствует классу II, VDI 3803 или DIN 24194, часть 2 (ERV-4)
- Рабочая температура от +5 до +50°C
- Температура хранения от 0 до +70°C, максимальная влажность 95%
- Все установленные элементы управления калибруются на заводе
- Все элементы управления установлены стандартно с правой стороны по ходу потока воздуха

**VGRADNJA / INSTALLATION:**



3x A =  
 Priporočena minimalna razdalja  
 Advisable minimal installation dimension

**EINBAU / МОНТАЖ:**



3x A =  
 Empfohlener Mindestabstand  
 Рекомендуется минимальный размер

**DIMENZIJE / DIMENSIONS:**

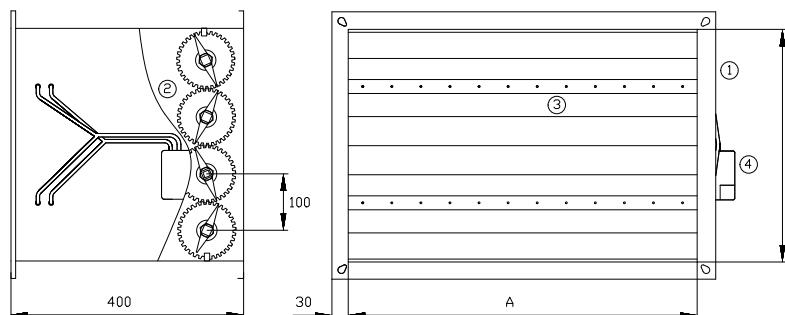
**DIMENSIONEN / РАЗМЕРЫ:**

Velikost / Size Größe / Размер		A										
		200	300	400	500	600	700	800	900	1000	1100	1200
B	200	●	●	●	●	●	●	●	●	●	●	●
	300	○	●	●	●	●	●	●	●	●	●	●
	400	○	○	●	●	●	●	●	●	●	●	●
	500	○	○	○	●	●	●	●	●	●	●	●
	600	○	○	○	○	●	●	●	●	●	●	●
	700	○	○	○	○	○	●	●	●	●	●	●
	800	○	○	○	○	○	○	●	●	●	●	●
	900	○	○	○	○	○	○	○	●	●	●	●
	1000	○	○	○	○	○	○	○	○	●	●	●

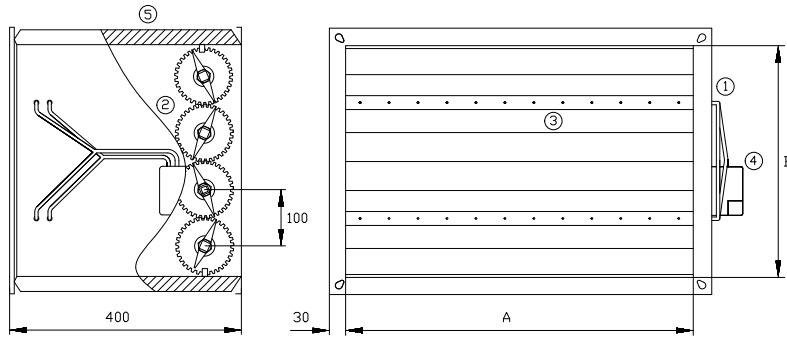
● standardne dimenzije / standard dimensions  
 ○ nstandardne dimenzije / non-standard dimensions

● Standardmaß / стандартные размеры  
 ○ nicht standardmäßige / нестандартные размеры

**ERV-3**

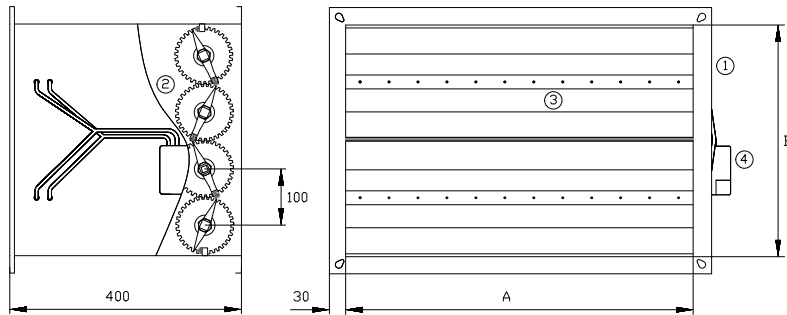


**ERV-3/INS**



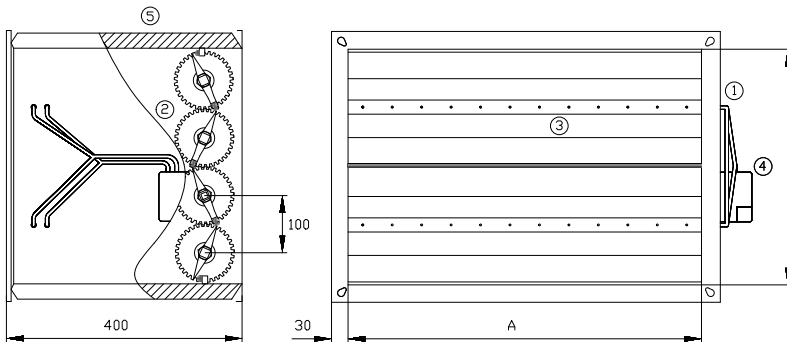
**ERV-4 (zrakotesna izvedba / airtight model)**

**ERV-4 (Luftdichtes Modell / герметичная модель)**



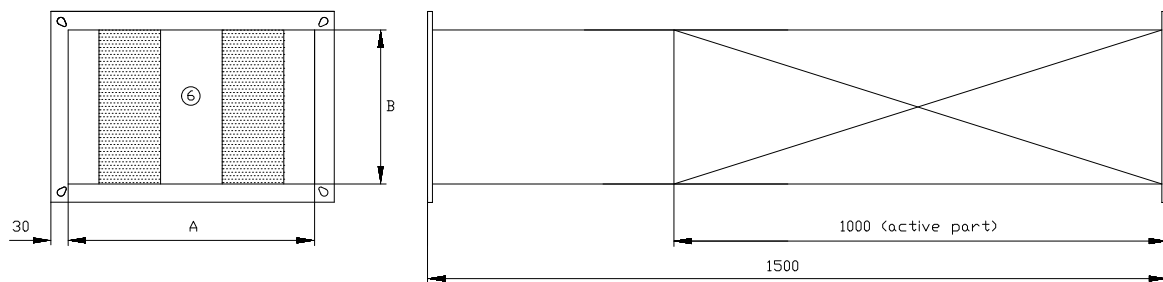
**ERV-4/INS (zrakotesna izvedba / airtight model)**

**ERV-4/INS (Luftdichtes Modell / герметичная модель)**



**SSA (dušilnik zvoka / sound attenuator)**

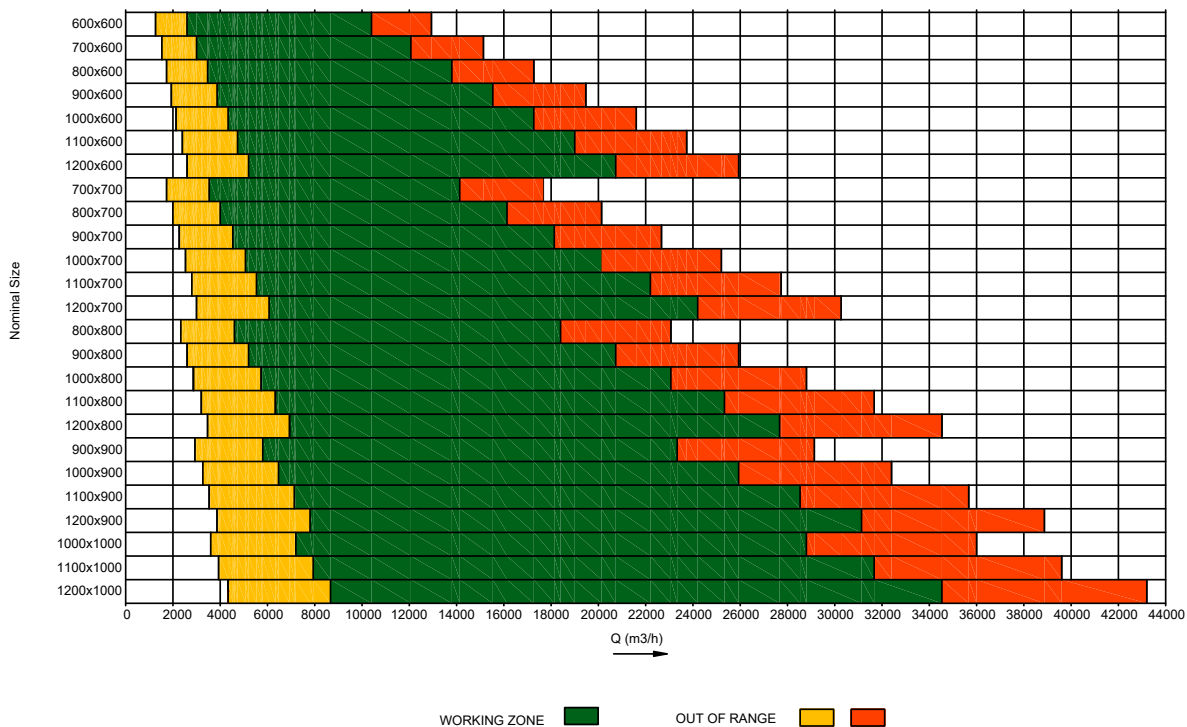
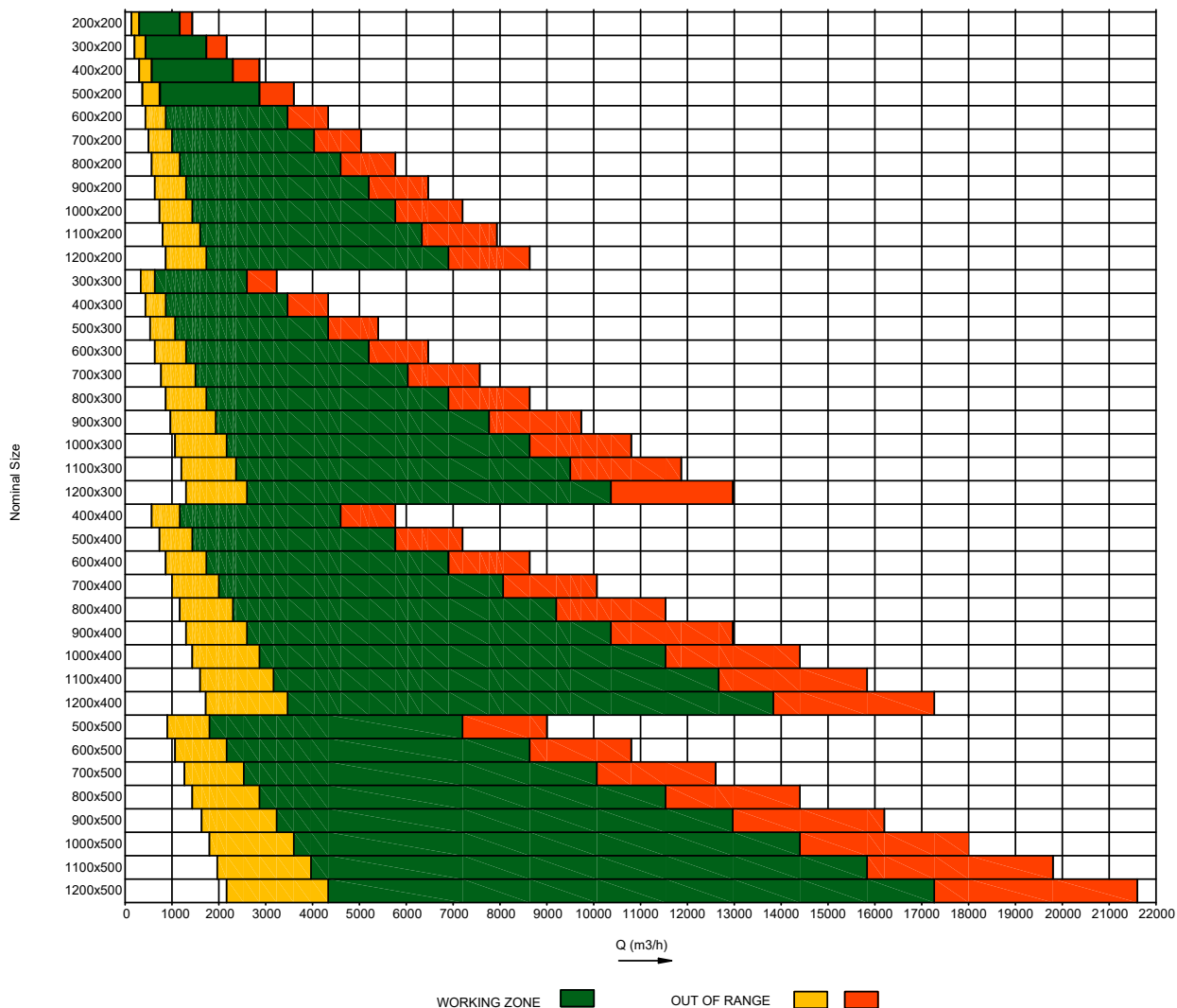
**SSA (Schalldämpfer / шумоглушитель)**



1	Ohišje	Casing	Gehäuse	Корпус
2	Lamela	Damper blade	Lamelle	Регулирующая створка
3	Merilnik zaslona	Air flow sensor	Luftstromsensor	Датчик расхода воздуха
4	Motor	Actuator	Motor	Привод
5	Toplotna / zvočna izolacija	Thermal / acoustical insulation	Wärme-/Schalldämmung	Тепловая / акустическая изоляция
6	Dušilnik zvoka	Sound attenuator	Runder Schalldämpfer	Шумоглушитель

**DIAGRAM ZA HITRO IZBIRO / FAST SELECTION:**

**SCHNELLAUSWAHLDIAGRAMM / БЫСТРЫЙ ПОДБОР:**



**KLJUČ ZA NAROČANJE / HOW TO ORDER:**

**BESTELLSCHLÜSSEL / ОБРАЗЕЦ ЗАКАЗА:**

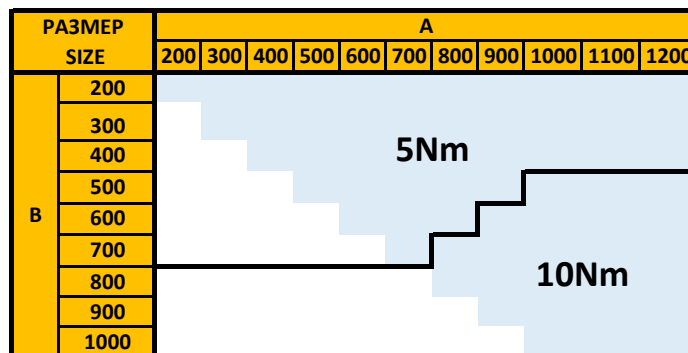
ERV-3/LMV-D3-MP/	Tip	Type	Typ	Тип
	ERV-3/LMV-D3-MP ERV-3/NMV-D3-MP ERV-3/LMV-D3-MOD ERV-3/NMV-D3-MOD ERV-4/LMV-D3-MP - Zrakotesna izvedba ERV-4/LMV-D3-MOD - Zrakotesna izvedba ERV-4/NMV-D3-MOD - Zrakotesna izvedba	ERV-3/LMV-D3-MP ERV-3/NMV-D3-MP ERV-3/LMV-D3-MOD ERV-3/NMV-D3-MOD ERV-4/LMV-D3-MP - Airtight model ERV-4/NMV-D3-MP - Airtight model ERV-4/LMV-D3-MOD - Airtight model ERV-4/NMV-D3-MOD - Airtight model	ERV-3/LMV-D3-MP ERV-3/NMV-D3-MP ERV-3/LMV-D3-MOD ERV-3/NMV-D3-MOD ERV-4/LMV-D3-MP - Luftdichtes Modell ERV-4/NMV-D3-MP - Luftdichtes Modell ERV-4/LMV-D3-MOD - Luftdichtes Modell ERV-4/NMV-D3-MOD - Luftdichtes Modell	ERV-3/LMV-D3-MP ERV-3/NMV-D3-MP ERV-3/LMV-D3-MOD ERV-3/NMV-D3-MOD ERV-4/LMV-D3-MP - Герметичная модель ERV-4/NMV-D3-MP - Герметичная модель ERV-4/LMV-D3-MOD - Герметичная модель ERV-4/NMV-D3-MOD - Герметичная модель
400X200/	<b>Dimenzije</b> A = 200,300,400,500,600,700, 800,900,1000,1100,1200 B = 200,300,400,500,600, 700,800,900,1000	<b>Dimensions</b> A = 200,300,400,500,600,700, 800,900,1000,1100,1200 B = 200,300,400,500,600, 700,800,900,1000	<b>Dimensionen</b> A = 200,300,400,500,600,700, 800,900,1000,1100,1200 B = 200,300,400,500,600, 700,800,900,1000	<b>Размеры</b> A = 200,300,400,500,600,700, 800,900,1000,1100,1200 B = 200,300,400,500,600, 700,800,900,1000
VO/	<b>Referenčni signal</b> V0 - analogni referenčni signal: 2...10V DC V1 - analogni referenčni signal: 0...10V DC	<b>Input reference signal</b> V0 - analog input reference signal: 2...10 VDC V1 - analog input reference signal: 0...10 VDC	<b>Referenzsignal</b> V0 - analoges Referenzsignal: 2...10V DC V1 - analoges Referenzsignal: 0...10V DC	<b>Сигнал на входе и выходе</b> V0 - аналоговый сигнал на входе и выходе: 2...10 постоянного тока V1 - аналоговый сигнал на входе и выходе: 0...10 постоянного тока
M/	<b>Izvedba</b> M - master S - slave A - samostojni C - konstantni pretok zraka	<b>Application</b> M - master S - slave A - standalone C - constant air flow	<b>Ausführung</b> M - master S - slave A - eigenständig C - Konstantvolumenstrom	<b>Использование</b> M - ведущий S - ведомый A - независимая работа C - постоянный расход воздуха
INS/	<b>Izolacija</b> INS - 25mm	<b>Insulation</b> INS - 25mm	<b>Dämmschale</b> INS - 25mm	<b>Изоляция</b> INS - 25мм
SSA/	<b>Dodatna oprema</b> SSA - dušilnik zvoka	<b>Accessories</b> SSA - sound attenuator	<b>Zubehör</b> SSA - Schalldämpfer	<b>Аксессуары</b> SSA - шумоглушитель
1500 - 2000 m <sup>3</sup> /h/	<b>Pretok zraka</b> min - max m <sup>3</sup> /h	<b>Air volume</b> min - max m <sup>3</sup> /h	<b>Luftstrom</b> min - max m <sup>3</sup> /h	<b>Расход воздуха</b> мин - макс м <sup>3</sup> /h
AISI304	<b>Material</b> / - pocinkano AISI304* - nerjaveča pločevina	<b>Material</b> / - galvanized steel AISI304* - stainless steel sheet metal	<b>Material</b> / - verzinktes Blech AISI304* - Rostfreies Blech	<b>Материал</b> / - оцинкованная сталь AISI304* - листовая нержавеющая сталь

\*samo za ERV-3 / only ERV-3

\* nur für ERV-3 / только для ERV-3

**DIAGRAM ZA HITRO IZBIRO / FAST SELECTION:**

**SCHNELLAUSWAHLDIAGRAMME / БЫСТРЫЙ ПОДБОР:**



**TEHNIČNI PODATKI / TECHNICAL INFORMATION:**

**TECHNISCHE INFORMATION / ТЕХНИЧЕСКИЕ ДАННЫЕ:**

Velikost Size Größe Размер	v (m/s) (л/с)	Pretok / Flow Luftstrom Расход воздуха		ERV-3, ERV-4			ERV-3/SSA, ERV-4/SSA		
				$\Delta P_{t=100}$ Pa	$\Delta P_{t=200}$ Pa/ Па	$\Delta P_{t=400}$ Pa/ Па	$\Delta P_{t=100}$ Pa/ Па	$\Delta P_{t=200}$ Pa/ Па	$\Delta P_{t=400}$ Pa/ Па
		(l/s)	(m <sup>3</sup> /h) / (м <sup>3</sup> /ч)	L <sub>WA</sub> (dB/ дБ)	L <sub>WA</sub> (dB/ дБ)	L <sub>WA</sub> (dB/ дБ)	L <sub>WA</sub> (dB/ дБ)	L <sub>WA</sub> (dB/ дБ)	L <sub>WA</sub> (dB/ дБ)
200x200	1,5	60	216	42	52	59	32	41	49
	4	160	576	42	52	59	33	43	49
	6	240	864	42	52	58	35	43	49
	8	320	1152	42	52	57	36	43	48
	10	400	1440	42	51	57	37	44	49
300x200	1,5	90	324	43	53	61	33	42	50
	4	240	864	43	54	61	34	44	51
	6	360	1296	44	54	60	36	45	51
	8	480	1728	44	53	58	37	44	50
	10	600	2160	43	52	58	38	45	50
300x300	1,5	135	486	44	55	63	34	44	51
	4	360	1296	44	56	62	35	46	52
	6	540	1944	45	56	62	37	46	52
	8	720	2592	45	55	60	38	46	51
	10	900	3240	44	54	60	40	46	51
400x200	1,5	120	432	44	54	62	34	43	51
	4	320	1152	44	55	62	35	45	52
	6	480	1728	45	55	61	37	46	52
	8	640	2304	45	54	60	38	45	51
	10	800	2880	44	54	60	39	46	51
400x300	1,5	180	648	45	56	64	35	45	52
	4	480	1728	45	57	64	36	47	53
	6	720	2592	46	57	63	38	47	53
	8	960	3456	46	56	61	39	47	52
	10	1200	4320	45	55	61	40	47	52
400x400	1,5	240	864	46	57	65	36	46	53
	4	640	2304	46	58	65	37	48	54
	6	960	3456	47	58	64	39	48	54
	8	1280	4608	47	57	62	40	48	53
	10	1600	5760	46	56	62	41	48	53
500x200	1,5	150	540	45	55	63	34	44	52
	4	400	1440	45	56	63	36	46	53
	6	600	2160	45	56	62	38	47	53
	8	800	2880	45	55	61	39	46	52
	10	1000	3600	45	55	61	40	47	52
500x300	1,5	225	810	46	57	65	35	45	53
	4	600	2160	46	58	65	37	47	54
	6	900	3240	47	58	64	39	48	54
	8	1200	4320	47	57	62	40	48	53
	10	1500	5400	46	56	62	41	48	53

Velikost Size Grösse Размер	v (m/s) (л/с)	Pretok / Flow Luftstrom Расход воздуха		ERV-3, ERV-4			ERV-3/SSA, ERV-4/SSA		
				$\Delta Pt=100$ Pa	$\Delta Pt=200$ Pa/ Па	$\Delta Pt=400$ Pa/ Па	$\Delta Pt=100$ Pa/ Па	$\Delta Pt=200$ Pa/ Па	$\Delta Pt=400$ Pa/ Па
		(l/s)	(m <sup>3</sup> /h) / (м <sup>3</sup> /ч)	LwA (dB/ дБ)	LwA (dB/ дБ)	LwA (dB/ дБ)	LwA (dB/ дБ)	LwA (dB/ дБ)	LwA (dB/ дБ)
500x400	1,5	300	1080	47	58	66	36	46	54
	4	800	2880	47	59	66	38	48	55
	6	1200	4320	48	59	65	40	49	55
	8	1600	5760	48	58	63	41	49	54
	10	2000	7200	47	57	63	42	49	54
500x500	1,5	375	1350	48	59	67	37	47	55
	4	1000	3600	48	60	67	38	49	56
	6	1500	5400	48	60	66	40	50	56
	8	2000	7200	48	59	64	41	49	55
	10	2500	9000	48	58	64	43	50	55
600x200	1,5	180	648	45	56	64	35	45	52
	4	480	1728	45	57	64	36	47	53
	6	720	2592	46	57	63	38	47	53
	8	960	3456	46	56	61	39	47	52
	10	1200	4320	45	55	61	40	47	52
600x300	1,5	270	972	47	58	66	36	46	54
	4	720	2592	47	59	65	37	48	55
	6	1080	3888	47	58	65	39	49	55
	8	1440	5184	47	58	63	40	48	54
	10	1800	6480	47	57	63	42	49	54
600x400	1,5	360	1296	48	59	67	37	47	55
	4	960	3456	48	60	67	38	49	56
	6	1440	5184	48	60	66	40	50	56
	8	1920	6912	48	59	64	41	49	55
	10	2400	8640	48	58	64	43	50	55
600x500	1,5	450	1620	48	60	68	37	48	56
	4	1200	4320	48	61	68	39	50	57
	6	1800	6480	49	61	67	41	50	56
	8	2400	8640	49	60	65	42	50	55
	10	3000	10800	48	59	65	43	51	56
600x600	1,5	540	1944	49	61	68	38	48	56
	4	1440	5184	49	61	68	39	50	57
	6	2160	7776	50	61	67	41	51	57
	8	2880	10368	50	61	66	42	51	56
	10	3600	12960	49	60	66	44	51	56
700x200	1,5	210	756	46	57	64	35	45	53
	4	560	2016	46	58	64	37	47	54
	6	840	3024	46	57	63	39	48	54
	8	1120	4032	46	57	62	40	47	53
	10	1400	5040	46	56	62	41	48	53

Velikost Size Größe Размер	v (m/s) (л/с)	Pretok / Flow Luftstrom Расход воздуха		ERV-3, ERV-4			ERV-3/SSA, ERV-4/SSA		
				ΔPt=100 Pa	ΔPt=200 Pa/ Па	ΔPt=400 Pa/ Па	ΔPt=100 Pa/ Па	ΔPt=200 Pa/ Па	ΔPt=400 Pa/ Па
		(l/s)	(m³/h) / (м³/ч)	LwA (dB/ дБ)	LwA (dB/ дБ)	LwA (dB/ дБ)	LwA (dB/ дБ)	LwA (dB/ дБ)	LwA (dB/ дБ)
700x300	1,5	315	1134	47	58	66	36	46	54
	4	840	3024	47	59	66	38	49	55
	6	1260	4536	48	59	65	40	49	55
	8	1680	6048	48	58	64	41	49	54
	10	2100	7560	47	57	64	42	49	54
700x400	1,5	420	1512	48	60	67	37	47	55
	4	1120	4032	48	60	67	38	50	56
	6	1680	6048	49	60	66	41	50	56
	8	2240	8064	49	59	65	42	50	55
	10	2800	10080	48	59	65	43	50	55
700x500	1,5	525	1890	49	60	68	37	48	56
	4	1400	5040	49	61	68	39	50	57
	6	2100	7560	50	61	67	41	51	57
	8	2800	10080	50	60	66	42	50	56
	10	3500	12600	49	60	66	44	51	56
700x600	1,5	630	2268	49	61	69	38	49	57
	4	1680	6048	49	62	69	40	51	58
	6	2520	9072	50	62	68	42	51	58
	8	3360	12096	50	61	66	43	51	57
	10	4200	15120	49	60	66	44	52	57
700x700	1,5	735	2646	50	62	70	38	49	57
	4	1960	7056	50	63	70	40	52	58
	6	2940	10584	51	63	69	42	52	58
	8	3920	14112	51	62	67	43	52	57
	10	4900	17640	50	61	67	45	52	57
800x200	1,5	240	864	46	57	65	36	46	53
	4	640	2304	46	58	65	37	48	54
	6	960	3456	47	58	64	39	48	54
	8	1280	4608	47	57	62	40	48	53
	10	1600	5760	46	56	62	41	48	53
800x300	1,5	360	1296	48	59	67	37	47	55
	4	960	3456	48	60	67	38	49	56
	6	1440	5184	48	60	66	40	50	56
	8	1920	6912	48	59	64	41	49	55
	10	2400	8640	48	58	64	43	50	55
800x400	1,5	480	1728	49	60	68	37	48	56
	4	1280	4608	49	61	68	39	50	57
	6	1920	6912	49	61	67	41	51	57
	8	2560	9216	49	60	65	42	50	56
	10	3200	11520	48	59	65	43	51	56

Velikost Size Größe Размер	v (m/s) (л/с)	Pretok / Flow Luftstrom Расход воздуха		ERV-3, ERV-4			ERV-3/SSA, ERV-4/SSA		
				ΔPt=100 Pa	ΔPt=200 Pa/ Па	ΔPt=400 Pa/ Па	ΔPt=100 Pa/ Па	ΔPt=200 Pa/ Па	ΔPt=400 Pa/ Па
		(l/s)	(m³/h) / (м³/ч)	LwA (dB/ дБ)	LwA (dB/ дБ)	LwA (dB/ дБ)	LwA (dB/ дБ)	LwA (dB/ дБ)	LwA (dB/ дБ)
800x500	1,5	600	2160	49	61	69	38	49	57
	4	1600	5760	49	62	69	39	51	58
	6	2400	8640	50	62	68	42	51	57
	8	3200	11520	50	61	66	43	51	56
	10	4000	14400	49	60	66	44	52	57
800x600	1,5	720	2592	50	62	70	38	49	57
	4	1920	6912	50	63	70	40	51	58
	6	2880	10368	51	63	69	42	52	58
	8	3840	13824	51	62	67	43	52	57
	10	4800	17280	50	61	67	45	52	57
800x700	1,5	840	3024	50	62	70	39	50	58
	4	2240	8064	50	63	70	40	52	59
	6	3360	12096	51	63	69	42	52	59
	8	4480	16128	51	62	68	44	52	58
	10	5600	20160	50	61	68	45	53	58
800x800	1,5	960	3456	51	63	71	39	50	58
	4	2560	9216	51	64	71	41	52	59
	6	3840	13824	52	64	70	43	53	59
	8	5120	18432	52	63	68	44	53	58
	10	6400	23040	51	62	68	45	53	58
900x200	1,5	270	972	47	58	66	36	46	54
	4	720	2592	47	59	65	37	48	55
	6	1080	3888	47	58	65	39	49	55
	8	1440	5184	47	58	63	40	48	54
	10	1800	6480	47	57	63	42	49	54
900x300	1,5	405	1458	48	59	67	37	47	55
	4	1080	3888	48	60	67	38	49	56
	6	1620	5832	49	60	66	40	50	56
	8	2160	7776	49	59	65	42	50	55
	10	2700	9720	48	59	65	43	50	55
900x400	1,5	540	1944	49	61	68	38	48	56
	4	1440	5184	49	61	68	39	50	57
	6	2160	7776	50	61	67	41	51	57
	8	2880	10368	50	61	66	42	51	56
	10	3600	12960	49	60	66	44	51	56
900x500	1,5	675	2430	50	62	69	38	49	57
	4	1800	6480	50	62	69	40	51	58
	6	2700	9720	50	62	68	42	52	58
	8	3600	12960	50	61	67	43	51	57
	10	4500	16200	50	61	67	44	52	57

Velikost Size Größe Размер	v (m/s) (л/с)	Pretok / Flow Luftstrom Расход воздуха		ERV-3, ERV-4			ERV-3/SSA, ERV-4/SSA		
				$\Delta Pt=100$ Pa	$\Delta Pt=200$ Pa/ Па	$\Delta Pt=400$ Pa/ Па	$\Delta Pt=100$ Pa/ Па	$\Delta Pt=200$ Pa/ Па	$\Delta Pt=400$ Pa/ Па
		(l/s)	(m <sup>3</sup> /h) / (м <sup>3</sup> /ч)	LwA (dB/ дБ)	LwA (dB/ дБ)	LwA (dB/ дБ)	LwA (dB/ дБ)	LwA (dB/ дБ)	LwA (dB/ дБ)
900x600	1,5	810	2916	50	62	70	39	50	58
	4	2160	7776	50	63	70	40	52	59
	6	3240	11664	51	63	69	42	52	59
	8	4320	15552	51	62	67	44	52	57
	10	5400	19440	50	61	67	45	53	58
900x700	1,5	945	3402	51	63	71	39	50	58
	4	2520	9072	51	64	71	41	52	59
	6	3780	13608	52	64	70	43	53	59
	8	5040	18144	51	63	68	44	52	58
	10	6300	22680	51	62	68	45	53	58
900x800	1,5	1080	3888	51	63	71	39	50	59
	4	2880	10368	51	64	71	41	53	60
	6	4320	15552	52	64	70	43	53	60
	8	5760	20736	52	63	69	44	53	58
	10	7200	25920	51	62	69	46	54	59
900x900	1,5	1215	4374	52	64	72	40	51	59
	4	3240	11664	52	65	72	41	53	60
	6	4860	17496	52	65	71	43	54	60
	8	6480	23328	52	64	69	45	53	59
	10	8100	29160	52	63	69	46	54	59
1000x200	1,5	300	1080	47	58	66	36	46	54
	4	800	2880	47	59	66	38	48	55
	6	1200	4320	48	59	65	40	49	55
	8	1600	5760	48	58	63	41	49	54
	10	2000	7200	47	57	63	42	49	54
1000x300	1,5	450	1620	48	60	68	37	48	56
	4	1200	4320	48	61	68	39	50	57
	6	1800	6480	49	61	67	41	50	56
	8	2400	8640	49	60	65	42	50	55
	10	3000	10800	48	59	65	43	51	56
1000x400	1,5	600	2160	49	61	69	38	49	57
	4	1600	5760	49	62	69	39	51	58
	6	2400	8640	50	62	68	42	51	57
	8	3200	11520	50	61	66	43	51	56
	10	4000	14400	49	60	66	44	52	57
1000x500	1,5	750	2700	50	62	70	38	49	57
	4	2000	7200	50	63	70	40	52	59
	6	3000	10800	51	63	69	42	52	58
	8	4000	14400	51	62	67	43	52	57
	10	5000	18000	50	61	67	45	52	57

Velikost Size Grösse Размер	v (m/s) (л/с)	Pretok / Flow Luftstrom Расход воздуха		ERV-3, ERV-4			ERV-3/SSA, ERV-4/SSA		
				$\Delta P_t=100$ Pa	$\Delta P_t=200$ Pa/ Па	$\Delta P_t=400$ Pa/ Па	$\Delta P_t=100$ Pa/ Па	$\Delta P_t=200$ Pa/ Па	$\Delta P_t=400$ Pa/ Па
		(l/s)	(m <sup>3</sup> /h) / (м <sup>3</sup> /ч)	LwA (dB/ дБ)	LwA (dB/ дБ)	LwA (dB/ дБ)	LwA (dB/ дБ)	LwA (dB/ дБ)	LwA (dB/ дБ)
1000x600	1,5	900	3240	51	63	71	39	50	58
	4	2400	8640	51	64	71	40	52	59
	6	3600	12960	51	63	70	43	53	59
	8	4800	17280	51	63	68	44	52	58
	10	6000	21600	51	62	68	45	53	58
1000x700	1,5	1050	3780	51	63	71	39	50	59
	4	2800	10080	51	64	71	41	53	60
	6	4200	15120	52	64	70	43	53	59
	8	5600	20160	52	63	69	44	53	58
	10	7000	25200	51	62	69	46	53	59
1000x800	1,5	1200	4320	52	64	72	40	51	59
	4	3200	11520	52	65	72	41	53	60
	6	4800	17280	52	65	71	43	54	60
	8	6400	23040	52	64	69	45	53	59
	10	8000	28800	51	63	69	46	54	59
1000x900	1,5	1350	4860	52	64	72	40	51	59
	4	3600	12960	52	65	72	42	54	61
	6	5400	19440	53	65	71	44	54	60
	8	7200	25920	53	64	70	45	54	59
	10	9000	32400	52	63	70	46	54	59
1000x1000	1,5	1500	5400	52	65	73	40	52	60
	4	4000	14400	52	66	73	42	54	61
	6	6000	21600	53	66	72	44	54	61
	8	8000	28800	53	65	70	45	54	60
	10	10000	36000	52	64	70	47	55	60
1100x200	1,5	330	1188	47	59	66	36	47	55
	4	880	3168	47	59	66	38	49	56
	6	1320	4752	48	59	65	40	49	55
	8	1760	6336	48	58	64	41	49	54
	10	2200	7920	47	58	64	42	49	55
1100x300	1,5	495	1782	49	60	68	37	48	56
	4	1320	4752	49	61	68	39	50	57
	6	1980	7128	49	61	67	41	51	57
	8	2640	9504	49	60	65	42	50	56
	10	3300	11880	49	59	65	43	51	56
1100x400	1,5	660	2376	50	61	69	38	49	57
	4	1760	6336	50	62	69	40	51	58
	6	2640	9504	50	62	68	42	52	58
	8	3520	12672	50	61	67	43	51	57
	10	4400	15840	50	60	67	44	52	57

Velikost Size Grösse Размер	v (m/s) (л/с)	Pretok / Flow Luftstrom Расход воздуха		ERV-3, ERV-4			ERV-3/SSA, ERV-4/SSA		
				$\Delta Pt=100$ Pa	$\Delta Pt=200$ Pa/ Па	$\Delta Pt=400$ Pa/ Па	$\Delta Pt=100$ Pa/ Па	$\Delta Pt=200$ Pa/ Па	$\Delta Pt=400$ Pa/ Па
		(l/s)	(m <sup>3</sup> /h) / (м <sup>3</sup> /ч)	LwA (dB/ дБ)	LwA (dB/ дБ)	LwA (dB/ дБ)	LwA (dB/ дБ)	LwA (dB/ дБ)	LwA (dB/ дБ)
<b>1100x500</b>	1,5	825	2970	50	62	70	39	50	58
	4	2200	7920	50	63	70	40	52	59
	6	3300	11880	51	63	69	42	52	59
	8	4400	15840	51	62	68	44	52	57
	10	5500	19800	50	61	68	45	53	58
<b>1100x600</b>	1,5	990	3564	51	63	71	39	50	58
	4	2640	9504	51	64	71	41	53	60
	6	3960	14256	52	64	70	43	53	59
	8	5280	19008	52	63	68	44	53	58
	10	6600	23760	51	62	68	46	53	58
<b>1100x700</b>	1,5	1155	4158	51	64	72	39	51	59
	4	3080	11088	51	65	72	41	53	60
	6	4620	16632	52	64	71	43	54	60
	8	6160	22176	52	64	69	45	53	59
	10	7700	27720	51	63	69	46	54	59
<b>1100x800</b>	1,5	1320	4752	52	64	72	40	51	59
	4	3520	12672	52	65	72	41	53	61
	6	5280	19008	53	65	71	44	54	60
	8	7040	25344	53	64	69	45	54	59
	10	8800	31680	52	63	69	46	54	59
<b>1100x900</b>	1,5	1485	5346	52	65	73	40	52	60
	4	3960	14256	52	66	73	42	54	61
	6	5940	21384	53	66	72	44	54	61
	8	7920	28512	53	65	70	45	54	60
	10	9900	35640	52	64	70	47	55	60
<b>1100x1100</b>	1,5	1650	5940	53	65	73	40	52	60
	4	4400	15840	53	66	73	42	54	61
	6	6600	23760	53	66	72	44	55	61
	8	8800	31680	53	65	70	46	54	60
	10	11000	39600	53	64	70	47	55	60
<b>1200x200</b>	1,5	360	1296	48	59	67	37	47	55
	4	960	3456	48	60	67	38	49	56
	6	1440	5184	48	60	66	40	50	56
	8	1920	6912	48	59	64	41	49	55
	10	2400	8640	48	58	64	43	50	55
<b>1200x300</b>	1,5	540	1944	49	61	68	38	48	56
	4	1440	5184	49	61	68	39	50	57
	6	2160	7776	50	61	67	41	51	57
	8	2880	10368	50	61	66	42	51	56
	10	3600	12960	49	60	66	44	51	56

Velikost Size Größe Размер	v (m/s) (л/с)	Pretok / Flow Luftstrom Расход воздуха		ERV-3, ERV-4			ERV-3/SSA, ERV-4/SSA		
				$\Delta Pt=100$ Pa	$\Delta Pt=200$ Pa/ Па	$\Delta Pt=400$ Pa/ Па	$\Delta Pt=100$ Pa/ Па	$\Delta Pt=200$ Pa/ Па	$\Delta Pt=400$ Pa/ Па
		(l/s)	(m <sup>3</sup> /h) / (м <sup>3</sup> /ч)	LwA (dB/ дБ)	LwA (dB/ дБ)	LwA (dB/ дБ)	LwA (dB/ дБ)	LwA (dB/ дБ)	LwA (dB/ дБ)
<b>1200x400</b>	1,5	720	2592	50	62	70	38	49	57
	4	1920	6912	50	63	70	40	51	58
	6	2880	10368	51	63	69	42	52	58
	8	3840	13824	51	62	67	43	52	57
	10	4800	17280	50	61	67	45	52	57
<b>1200x500</b>	1,5	900	3240	51	63	71	39	50	58
	4	2400	8640	51	64	71	40	52	59
	6	3600	12960	51	63	70	43	53	59
	8	4800	17280	51	63	68	44	52	58
	10	6000	21600	51	62	68	45	53	58
<b>1200x600</b>	1,5	1080	3888	51	63	71	39	50	59
	4	2880	10368	51	64	71	41	53	60
	6	4320	15552	52	64	70	43	53	60
	8	5760	20736	52	63	69	44	53	58
	10	7200	25920	51	62	69	46	54	59
<b>1200x700</b>	1,5	1260	4536	52	64	72	40	51	59
	4	3360	12096	52	65	72	41	53	60
	6	5040	18144	52	65	71	44	54	60
	8	6720	24192	52	64	69	45	53	59
	10	8400	30240	52	63	69	46	54	59
<b>1200x800</b>	1,5	1440	5184	52	65	73	40	51	60
	4	3840	13824	52	65	73	42	54	61
	6	5760	20736	53	65	72	44	54	61
	8	7680	27648	53	64	70	45	54	59
	10	9600	34560	52	64	70	47	55	60
<b>1200x900</b>	1,5	1620	5832	53	65	73	40	52	60
	4	4320	15552	53	66	73	42	54	61
	6	6480	23328	53	66	72	44	55	61
	8	8640	31104	53	65	70	46	54	60
	10	10800	38880	52	64	70	47	55	60
<b>1200x1000</b>	1,5	1800	6480	53	66	74	41	52	60
	4	4800	17280	53	66	74	42	55	62
	6	7200	25920	54	66	73	45	55	61
	8	9600	34560	54	65	71	46	55	60
	10	12000	43200	53	65	71	47	55	60

# ERV-P-1



## OPIS:

### ERV-P-1

Elektronski regulatorji tlaka so namenjeni zagotavljanju konstantnega in variabilnega tlaka na dovodnih in odvodnih prezračevalnih kanalih. ERV-P-1 se uporabljajo za vzdrževanje nadtlaka ali podtlaka v prostoru ali v kanalu. Lahko se uporabljajo v kombinaciji z elektronskimi regulatorji pretoka (ERV) in s tem zagotavljajo zahtevan pretok zraka ter vzdržujejo tlačne razlike.

## SESTAVNI DELI:

- Okroglo ohišje
- Lamela ovalne oblike z gumijastim tesnilom na obodu
- Kompaktna enota, ki vključuje tlačni senzor, z digitalnim regulatorjem

## MATERIAL:

- Zn - pocinkana pločevina
- INOX AISI 304

## DODATNA OPREMA:

- INS - izolacija

## TEHNIČNE INFORMACIJE:

- Puščanje zraka ustreza razredu II po VDI 3803 ali DIN 24194, del 2.
- Delovna temperatura od +5 do +50°C.
- Skladiščna temperatura od 0 do +70°C, maksimalna vlažnost 95%.
- Vsi kontrolni elementi so tlačno neodvisni in tovarniško nastavljeni.
- Vsi kontrolni elementi so standardno vgrajeni na desno stran elementa glede na smer toka zraka.

## DESCRIPTION:

### ERV-P-1

Electronic air pressure difference controllers are designed for constant and variable pressure difference control applications either for supply or exhaust air ducts. Controllers can be used either to maintain overpressure and underpressure in room or in the duct. They can also be used in combination with ERV units for accurate air flow and air pressure difference regulation.

## CONSTRUCTION:

- Round casing
- Oval shaped damper blade, sandwich construction with EPDM rubber seal
- Compact VAV controller with integrated pressure sensor with digital controller

## MATERIAL:

- Zn - galvanized sheet metal
- INOX AISI 304

## ACCESSORIES:

- INS - insulation

## TECHNICAL DATA:

- Air leakage complies with Class II, VDI 3803 or DIN 24194, Part 2.
- Operating temperature +5 to +50°C.
- Storage temperature 0 to +70°C, max R.H. 95%.
- All controls fitted are pressure independent and factory calibrated.
- All controls will be mounted, as standard, on the right hand side of the unit when looking in the direction of airflow.

## BESCHREIBUNG:

### ERV-P-1

Elektronische Druckregler sind so ausgelegt, dass sie einen konstanten und variablen Druck auf den Zu- und Abluftlüftungskanälen gewährleisten. Die ERV-P-1 werden zur Aufrechterhaltung von Über- oder Unterdruck im Raum oder Kanal verwendet. Sie können in Kombination mit elektronischen Volumenstromreglern (ERV) verwendet werden, um den erforderlichen Luftstrom zu gewährleisten und Druckunterschiede aufrechtzuerhalten.

## BAUTEILE:

- Rundes Gehäuse
- Oval geformtes Klappenblatt mit Gummichtung auf dem Umfang
- VAV-Compact-Regler mit integriertem Drucksensor und digitalem Regler

## MATERIAL:

- Zn - Verzinktes Blech
- INOX AISI 304

## ZUBEHÖR:

- INS - Dämmschale

## TECHNISCHE DATEN:

- Der Luftleckstrom entspricht Klasse II nach VDI 3803 bzw. DIN 24194, Teil 2.
- Betriebstemperatur +5 °C bis +50 °C.
- Lagertemperatur von 0 bis +70 °C, maximale Feuchtigkeit 95 %.
- Sämtliche Bedienelemente sind druckunabhängig und werkseitig kalibriert.
- Alle Bedienelemente sind standardmäßig auf der rechten Seite des Elements entsprechend der Richtung des Luftstroms montiert.

## ОПИСАНИЕ:

### ERV-P-1

Электронные регуляторы перепада давления предназначены для обеспечения постоянного и переменного перепада давления для приточных и вытяжных воздуховодов. ERV-P-1 используются для поддержания избыточного или отрицательного давления в помещении или канале. Они могут использоваться в комбинации с электронными регуляторами расхода (ERV) для обеспечения необходимого расхода воздуха и поддержания перепада давления.

## СОСТАВНЫЕ ЧАСТИ:

- Круглый корпус
- Овальной формы створки, многослойная конструкция с синтетическим резиновым уплотнителем
- Компактный VAV-регулятор со встроенным датчиком давления и цифровым регулятором

## МАТЕРИАЛ:

- Zn - оцинкованная сталь
- INOX AISI 304

## ДОПОЛНИТЕЛЬНЫЕ ЭЛЕМЕНТЫ:

- INS - изоляция

## ТЕХНИЧЕСКАЯ ИНФОРМАЦИЯ:

- Утечка воздуха соответствует классу II согласно VDI 3803 или DIN 24194, Часть 2.
- Рабочая температура от +5 до +50°C.
- Температура хранения от 0 до +70°C, максимальная влажность 95%.
- Все элементы управления независимы от давления и откалиброваны на заводе-изготовителе.
- Все элементы управления стандартно установлены с правой стороны элемента по направлению воздушного потока.

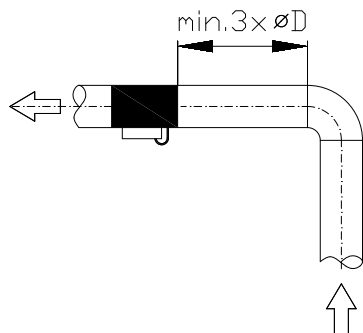
- Zrakotesnost lopute: razred 4 po EN 1751.
- Priporočena hitrost zraka do 10 m/s.

- Air tightness of damper class 4 by EN 1751.
- Recommended air flow velocity up to 10 m/s.

- Luftdichtigkeit der Klappe: Klasse 4 nach EN 1751.
- Empfohlene Luftgeschwindigkeit bis zu 10 m/s.

- Воздухонепроницаемость заслонки соответствует классу 4 согласно EN 1751
- Рекомендуемая скорость воздуха до 10 м/с.

**VGRADNJA / INSTALLATION:**



3x ØD =

Priporočena minimalna razdalja  
 Advisable minimal installation dimension

**OPIS DELOVANJA / OPERATION PRINCIPLE:**

**Regulacija tlaka v prostoru**

V prostor dovajamo zrak preko VAV regulatorja ERV-1, ki nam ves čas zagotavlja potrebno količino dovoda zraka v prostor. Na odvod namestimo regulator tlaka ERV-P-1, ki prilagaja odvod zraka iz prostora tako, da dosežemo željeni nadtlak ali podtlak v prostoru. Cevko senzorja z oznako +, povežemo v prostor s kontroliranim tlakom, cevko z oznako -, pa v referenčni prostor. Regulatorju tlaka ob zagonu s pametnim telefonom preko NFC vmesnika vprogramiramo, ali naj vzdržuje nadtlak ali podtlak.

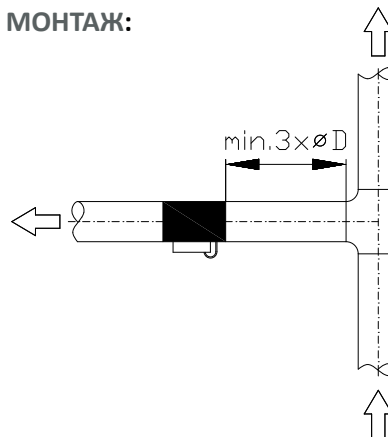
Regulatorju tlaka lahko fiksno nastavimo tlak, katerega naj vzdržuje, lahko pa glede na trenutne potrebe, s signalom, regulatorju željeni ΔP spreminjamo. Regulator tlaka lahko upravljamo analogno ali digitalno po Modbus RTU in Bacnet MS/TP.

**Room pressure regulation**

We supply air to the room with VAV regulator ERV-1, which constantly provides supply of required air volume to the room. On the air exhaust we install a pressure difference controller ERV-P-1. Its function is to adjust air exhaust from the room in a way that required overpressure or underpressure in the room is achieved. Connect the first tube of the sensor marked with + to the room with controlled pressure (room where we want to control the pressure), and tube marked with -, connect with the adjacent room (reference room). At first startup of air pressure difference controller we program the controller with the help of NCF interface and smartphone. We define whether controller should maintain over or under pressure in the room.

The controller can be set up in a way to permanently maintain constant pressure in the room or can ΔP be changed, according to your needs with a signal to the controller. The air pressure controller can be operated analog or digital via Modbus RTU and Bacnet MS/TP.

**EINBAU / МОНТАЖ:**



3x ØD =

Empfohlener Mindestabstand  
 Рекомендуется минимальный размер

**BESCHREIBUNG DER FUNKTION / ПРИНЦИП РАБОТЫ:**

**Raumdruckregelung**

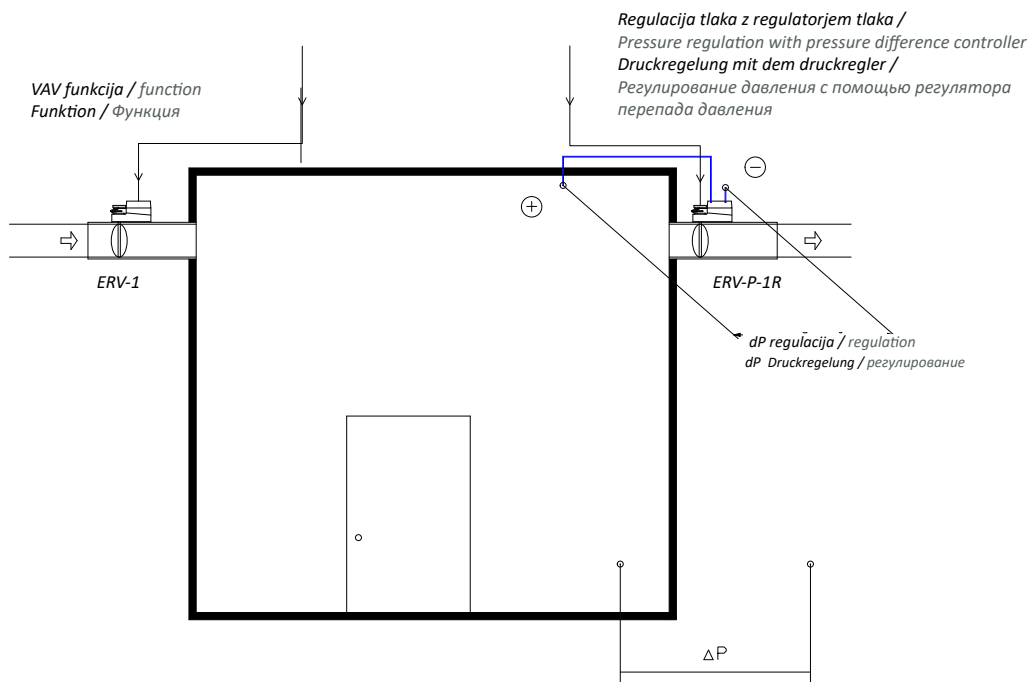
Die Zuluft wird in den Raum mit dem VAV-Regler ERV-1 geleitet, der ständig den erforderlichen Luftvolumenstrom in dem Raum zuführt. An der Abluft wird der Differenzdruckregler ERV-P-1 installiert. Seine Funktion ist, die Abluft aus dem Raum so anzupassen, dass der gewünschte Über- oder Unterdruck im Raum erreicht wird. Der erste mit + gekennzeichnete Sensorrohransatz wird mit dem Raum mit kontrolliertem Druck (dem Raum, in dem wir den Druck kontrollieren möchten) verbunden und der mit dem - gekennzeichnete Sensorrohransatz wird mit dem Nebenraum (Referenzraum) verbunden. Beim ersten Start wird der Differenzdruckregler mit dem Smartphone über das NFC-Interface programmiert, Überdruck oder Unterdruck aufrecht zu erhalten.

Man kann den Druck fest einstellen, den der Druckregler aufrechterhalten soll, oder jedoch könnte ΔP je nach aktuellem Bedarf mit einem Signal am Regler geändert werden. Der Druckregler kann analog oder digital über Modbus RTU und Bacnet MS/TP gesteuert werden.

**Регулирование давления в помещении**

Воздух в помещение подается через регулятор расхода ERV-1, постоянно обеспечивающий необходимое количество воздуха, поступающего в помещение. На вытяжке устанавливается регулятор давления ERV-P-1, регулирующий удаление воздуха из помещения так, чтобы достигалось требуемое избыточное или отрицательное давление в помещении. Трубка датчика с отметкой "+" соединяется с помещением, где регулируется давление, с отметкой "-" с базовым помещением. Регулятор давления программируется со смартфона через интерфейс NFC во время пусконаладочных работ, на поддержание избыточного или отрицательного давления.

Регулятор давления может быть установлен на постоянное поддерживаемое давление, или, в зависимости от текущих потребностей, значение ΔP может изменяться за счет сигнала регулирования. Управление регулятором давления может быть аналоговым или цифровым через Modbus RT и Bacnet MS/TP.



### Regulacija tlaka v kanalu

Pri visokih objektih pogosto uporabimo visok tlak zraka za prezračevanje v vertikalnih kanalih. Ko pa s horizontalnimi kanali pridemo v bivalno cono, moramo tlak reducirati na primernega. To pomeni, da prezračevanje ne sme povzročati nepotrebnega hrupa in prevelikih hitrosti v bivalni coni. To dosežemo z regulatorji tlaka v kanalu.

Tlak P1 v vertikalnem vodu, regulator kanalskega tlaka ERV-P-1 reducira na tlak P2, ki je v horizontalnem vodu primeren za distribucijo zraka glede na tlak v prostoru P3. Cevko regulatorja tlaka z oznako + povežemo z merilnim mestom tlaka na kanalu, cevko z oznako -, pa povežemo v prostor oz. bivalno cono.

Regulatorju tlaka v kanalu lahko fiksno nastavimo tlak, katerega naj vzdržuje, lahko pa glede na trenutne potrebe s signalom regulatorju željeni  $\Delta P$  spreminjamo.

Regulator tlaka lahko upravljamo analogno ali digitalno po Modbus RTU in Bacnet MS/TP.

### Pressure regulation in the duct

For high buildings, we often use high air pressure for ventilation in vertical ducts. However, when we enter in-to living zone with horizontal ducts, the pressure must be reduced to the appropriate one. This means that ventilation must not cause unnecessary noise and excessive air speed in the living zone. We can achieve this with electronic air pressure difference controllers.

The pressure P1 in the vertical duct is reduced by the air pressure difference controllers ERV-P-1 to the pressure P2, which is in horizontal duct suitable for air distribution considering the pressure P3 in the room. Connect the tube of the controller marked with + to the pressure measuring point on the duct, the tube marked with -, connect to the room - living zone.

The controller can be set up in a way to permanently maintain constant pressure in the room or can  $\Delta P$  be changed, according to your needs with a signal to the controller.

The air pressure controller can be operated analog or digital with Modbus RTU and Bacnet MS/TP.

### Kanaldruckregelung

Für hohe Gebäude verwendet man häufig hohen Luftdruck für Belüftung in vertikalen Kanälen. Wenn horizontale Kanäle in den Wohnbereich gelangen, muss der Druck auf einen geeigneten reduziert werden. Das bedeutet, dass die Lüftung keine unnötigen Geräusche und zu hohe Geschwindigkeiten im Wohnbereich verursachen sollte. Dies wird durch Druckregler im Kanal erreicht.

Der Druck P1 im vertikalen Kanal wird durch den Differenzdruckregler ERV-P-1 auf den Druck P2 reduziert, der im horizontalen Kanal für die Luftverteilung unter Berücksichtigung des Drucks P3 im Raum geeignet ist. Das mit + gekennzeichnete Druckreglerrohr wird mit dem Druckmesspunkt auf dem Kanal und das mit - gekennzeichnete Rohr mit dem Raum oder Wohnbereich verbunden.

Man kann den Druck fest einstellen, den der Kanaldruckregler aufrechterhalten soll, oder jedoch könnte  $\Delta P$  je nach aktuellem Bedarf mit einem Signal am Regler geändert werden.

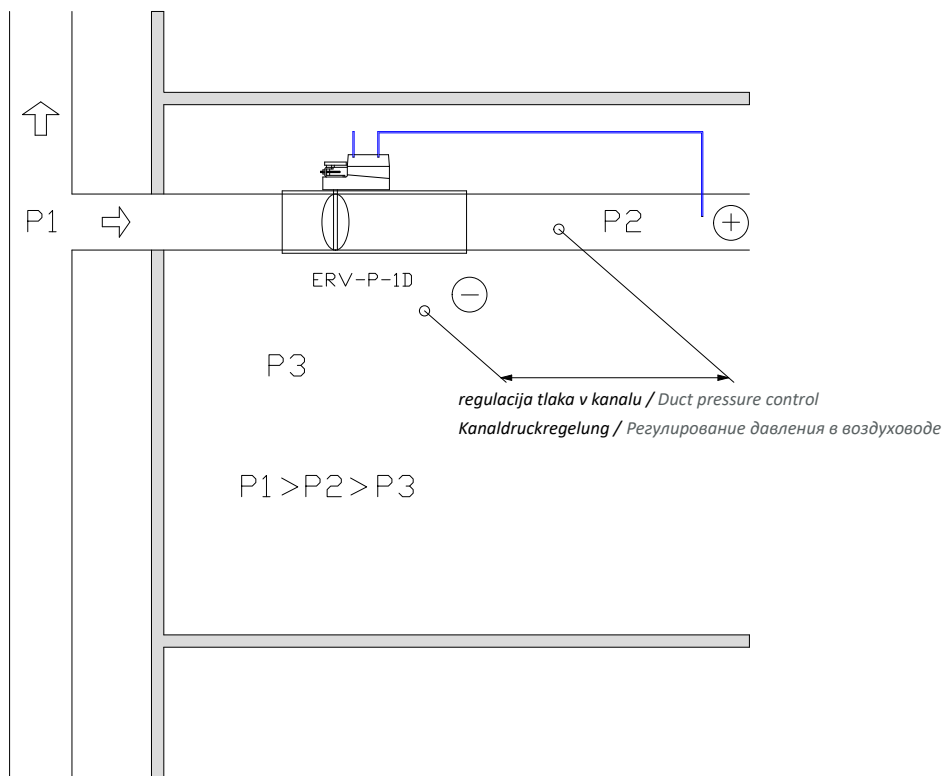
Der Druckregler kann analog oder digital über Modbus RTU und Bacnet MS/TP gesteuert werden.

### Регулирование давления в воздуховоде

Для высотных объектов часто используется высокое давление воздуха для вентиляции в вертикальных каналах. При вводе горизонтальных воздухопроводов в помещение необходимо уменьшать давление до допустимого. Вентиляция не должна создавать излишнего шума и высокой скорости потока в рабочей зоне. Это достигается регуляторами давления в воздуховоде.

Давление P1 в вертикальном канале регулятор давления ERV-P-1 снижает до давления P2 в горизонтальном воздуховоде, подходящем для распределения воздуха в зависимости от давления P3 в помещении. Трубка регулятора с отметкой "+" соединяется с местом измерения давления в канале, с отметкой "-" с помещением.

Регулятор давления в канале может быть установлен на постоянное поддерживаемое давление, или, в зависимости от текущих потребностей, значение  $\Delta P$  может изменяться за счет сигнала регулирования. Управление регулятором давления может быть аналоговым или цифровым через Modbus RT и Bacnet MS/TP.



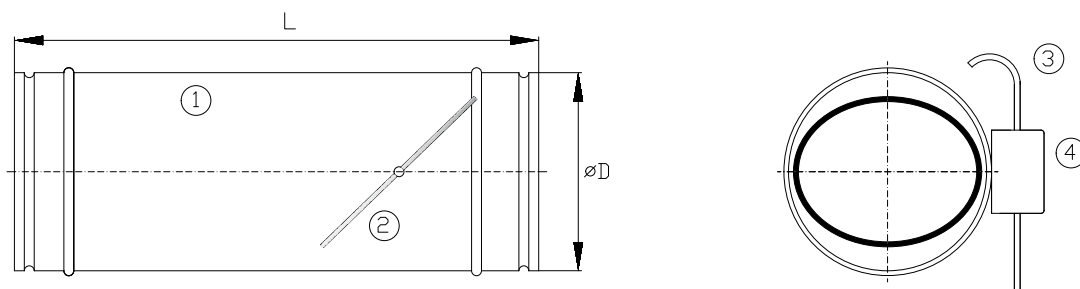
DIMENZIJE / DIMENSIONS:

DIMENSIONEN / РАЗМЕРЫ:

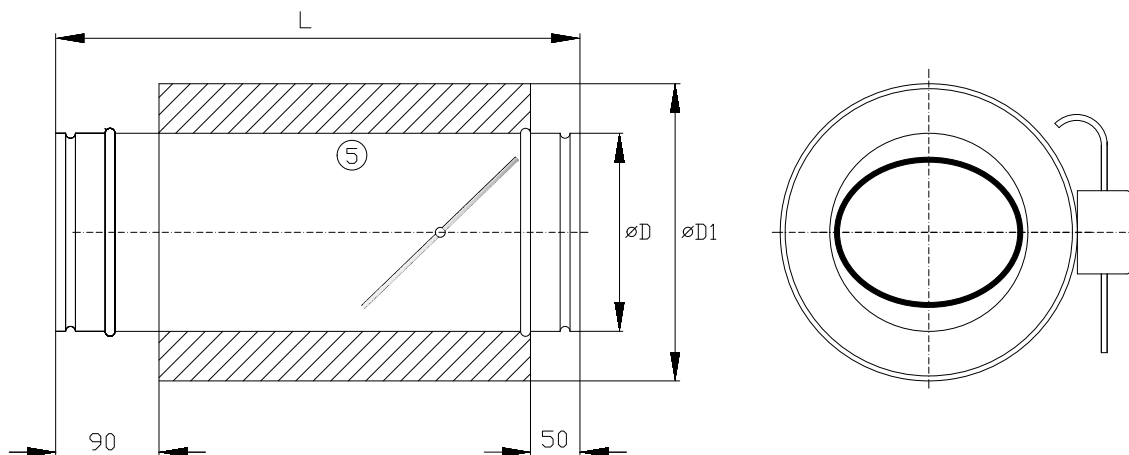
Velikost / Size / Grösse / Размер	Ø D	Ø D1	L
100	98	200	500
125	123	225	500
140	138	240	500
160	158	260	500
180	178	280	500
200	198	300	500
250	248	350	500
315	313	415	500
355	353	455	500
400	398	500	550
450	448	550	600
500	498	600	625

1	Ohišje	Casing	Gehäuse	Корпус
2	Ovalna lamela	Oval shaped damper blade	Oval geformte Lamelle	Овальной формы створки
3	Cevke	Tube	Röhre	Трубки
4	Pogon + regulator	Actuator + controller units	Aktuator + Regler	Привод + регулятор
5	Toplotna / zvočna izolacija	Thermal / acoustical insulation	Wärme-/Schalldämmung	Тепло и звукоизоляция

## ERV-P-1



## ERV-P-1/INS



**POGONI IN REGULATORJI Z VGRAJENIM  $\Delta P$  SENZORJEM /  
ACTUATORS AND CONTROLLER UNITS WITH  
INTEGRATED  $\Delta P$  SENSOR**

Prezračevanje po EN 15232 zahteva sodobne, energetske učinkovite elektronske regulatorje pretoka VAV, ki zagotavljajo delovanje na osnovi vhodnih informacij vse od ventilatorja klimatske naprave pa do prostora. Ne toliko kolikor je mogoče, ampak toliko kolikor je potrebno. Modularna oblika regulatorjev VAV-Universal z integriranim  $\Delta P$  senzorjem je idealna kombinacija elektronskih regulatorjev pretoka, elektronskih regulatorjev tlaka v prostorih in elektronskih regulatorjev tlaka v kanalih.

- Na voljo sta dve vrsti senzorjev. Poleg dobro uveljavljenega dinamičnega senzora D3, je sedaj na voljo tudi nov membranski senzor M1.

Ventilation concepts according to EN 15232 requires modern, energy-efficient VAV control concepts and ensure demand-regulated operation from the fan of the air handling unit to the room. Not as much as possible, but as much as necessary. The modular design of the VAV-Universal controller product range with integrated  $\Delta P$  sensor enables the ideal combination of controller and damper motorisation for each VAV, duct pressure and room pressure application.

– Two types of sensor are available. In addition to the well-established dynamic D3 sensor the new M1 membrane sensor is now available.

**AKTUATOREN UND STEUERGERÄTE MIT INTEGRIERTEM  
 $\Delta P$ -SENZOR/  
ПРИВОДЫ И РЕГУЛЯТОРЫ СО ВСТРОЕННЫМ  
ДАТЧИКОМ  $\Delta P$**

Lüftungskonzepte nach DIN EN 15232 erfordern moderne, energieeffiziente VAV-Regelkonzepte, die den bedarfsgerechten Betrieb vom Ventilator des Lüftungsgeräts bis in den Raum sicherstellen. Nicht so viel wie möglich, sondern genau so viel wie nötig. Modularer Aufbau des VAV-Universal-Regler-Sortiments mit integriertem  $\Delta P$ -Sensor ermöglicht die ideale Kombination aus Regler- und Klappenmotorisierung für jede VAV-, Kanaldruck- und Raumdruckapplikation.

- Es stehen zwei Sensorvarianten zur Verfügung. Neben dem bewährten dynamischen D3-Sensor ist jetzt auch der neue Membransensor M1 erhältlich.

Вентиляция согласно EN 15232 требует современных, энергоэффективных электронных регуляторов расхода VAV, которые обеспечивают работу на основе всей входной информации от вентилятора центрального кондиционера до помещения. Не столько, сколько возможно, а столько требуется. Модульное исполнение универсальных VAV-регуляторов со встроенным датчиком  $\Delta P$  представляет собой идеальное сочетание электронных регуляторов расхода воздуха, электронных регуляторов давления в камере и электронных регуляторов давления в воздуховоде.

– Существуют два вида датчиков. В дополнение к хорошо зарекомендовавшему себя динамическому датчику D3 теперь доступен новый мембранный датчик M1.

- Paleta izdelkov pogonov s funkcijo plug-and-play vključuje rotacijske pogone, zelo hitre rotacijske pogone in rotacijske pogone z varnostno funkcijo.  
- NFC vmesnik za enostavno nastavitve in parametiranje z uporabo Belimo Assistant aplikacije.

- The damper actuator product range with plug-and-play function includes rotary actuators, very fast running actuators as well as rotary actuators with fail-save function.  
- Integrated NFC interface for simple commissioning and parametrisation using the Belimo Assistant App.

- Das Klappenantriebsortiment mit Plug-and-Play-Funktion umfasst Drehantrieb, Superschnellläufer sowie Drehantriebe mit Notstellfunktion.  
- Integriertes NFC-Interface zur einfachen Inbetriebnahme und Parametrierung mit der Anwendung der Belimo Assistant App.

- Предложение двигателей с функцией plug-and-play включает в себя приводы вращения, быстрые приводы вращения и приводы вращения с функцией безопасности.  
- Интерфейс NFC для легкой настройки параметров с помощью приложения Belimo Assistant.

	VAV Compact		VAV Universal	
Uporaba / Application / Anwendung / Применимость	LMV-D3-MP	LMV-D3-MOD	VRU-D3-BAC	VRU-M1R-BAC
VAV regulacija / VAV control VAV-Steuerung / VAV-регулирование	X	X		
VAV regulacija s specialnimi pogoni (zelo hitri pogoni, varnostna funkcija) / VAV control with special actuators (very fast actuators, fail-save function) / VAV-Steuerung mit speziellen Aktuatoren (Superschnellläufer, Notstellfunktion) / VAV-регулирование со спецприводами (быстрый привод, функция безопасности)			X	X
Regulacija tlaka v kanalu / Duct pressure control Kanaldruckregelung / Регулирование давления в канале			X *	
Regulacija tlaka v prostoru / Room pressure control / Kanaldruckregelung / Регулирование давления в помещении				X
Komuniciranje / Communication Kommunikation / Интерфейсы связи				
Analogna komunikacija / Analog communication Analog Kommunikation / Аналоговые сигналы (0-10V, 2-10V)	X	X	X	X
MP-Bus komunikacija / MP-Bus communication MP-Bus-Kommunikation / Интерфейс MP-Bus MP	X	X	X	X
Bacnet MS/TP		X	X	X
Modbus RTU		X	X	X

\* Cev do senzorja ne sme biti daljša od 20 m.

\* Tube to sensor should not be longer than 20 m.

\* Das Rohr zum Sensor sollte nicht länger als 20 m sein.

\* Длина трубки до датчика не должна превышать 20 м.

**Regulator z vgrajenim  $\Delta P$  senzorjem**  
**Controller units with integrated  $\Delta P$  sensor**  
**Steuergeräte mit integriertem  $\Delta P$  Sensors**  
**Регулятор со встроенным датчиком  $\Delta P$**

**Senzor**  
**Sensors**  
**Sensors**  
**Датчик**

VRU-D3-BAC	VAV-CAV / Regulacija tlaka v kanalu bivalni coni Duct pressure in the comfort zone Kanaldruckregelung im Wohnbereich Регулирование давления в канале жилой зоны	Senzor: D3 - pretok; dinamični 0...500 Pa Sensor: D3 - flow, dynamic 0...500 Pa Sensor: D3 - Luftstrom ( dynamisch) 0...500 Pa Датчик: D3 - расход; динамический 0-500 Па
VRU-M1R-BAC	Regulacija tlaka v prostoru Room pressure control Raumdruckregelung Регулирование давления в помещении	Senzor: M1R - diagram, statičen -75...75 Pa Sensor: M1R - diagram, static -75...75 Pa Sensor: M1R - Diagramm (statisch) -75...75 Pa Датчик: M1R - диаграмма, статический -75...75 Па

**Pogon / Actuators**  
**Motor / Привод**

**Lastnosti / Features**  
**Eigenschaften / Характеристики**

L / N / SM24A-VST	Rotacijski pogoni / Rotary actuator Drehantrieb / Поворотный привод	5 / 10 / 20 Nm, 120 s
NF / SF24A-VST	Pogon z varnostno funkcijo / Mechanical fail-safe Notstellfunktion mechanisch / Привод с защитой	10 / 20 Nm, 120 s, spring 20 s
LMQ24A-VST	Zelo hitri pogoni / Very fast running actuators Superschnellläufer / Быстрый привод	4 Nm, 2.4 s
NMQ24A-VST	Zelo hitri pogoni / Very fast running actuators Superschnellläufer / Быстрый привод	8 Nm, 4 s
NKQ24A-VST	Zelo hitri pogoni z varnostno funkcijo Very fast running actuator, electrical fail-safe Superschnellläufer mit elektrischer Notstellfunktion Быстрый привод с защитой	6 Nm, 4 s

### KLJUČ ZA NAROČANJE / HOW TO ORDER:

### BESTELLSCHLÜSSEL / ОБРАЗЕЦ ЗАКАЗА:

ERV-P-1/ R/ 250/ LM24A-VST/ VRU-M1R-BAC/ INS/ 10Pa/ AIS1304	Tip ERV-P-1 Področje uporabe R - regulacija tlaka v prostoru D - regulacija tlaka v kanalu Dimenzije 100,125,140,160,180,200, 250,315,355,400,450,500 Pogon LM24A-VST NM24A-VST SM24A-VST LF24A-VST NF24A-VST SF24A-VST LMQ24A-VST NMQ24A-VST NKQ24A-VST Regulator z vgrajenim $\Delta P$ senzorjem VRU-D3-BAC - regulator tlaka v kanalih VRU-M1R-BAC - regulator tlaka v prostoru Izolacija INS - 25mm Tlačna razlika $\Delta P$ - Pa Material / - pocinkano AIS1304 - nerjaveča pločevina	Type ERV-P-1 Fields of use R - room pressure regulation D - duct pressure regulation Dimensions 100,125,140,160,180,200, 250,315,355,400,450,500 Actuator LM24A-VST NM24A-VST SM24A-VST LF24A-VST NF24A-VST SF24A-VST LMQ24A-VST NMQ24A-VST NKQ24A-VST Actuators and controller units with integrated $\Delta P$ sensor VRU-D3-BAC - duct pressure regulation VRU-M1R-BAC - room pressure regulation Insulation INS - 25mm Difference pressure range $\Delta P$ - Pa Material / - galvanized steel AIS1304 - stainless steel sheet metal	Typ ERV-P-1 Anwendungsbereich R - Raumdruckregelung D - Kanaldruckregelung Dimensionen 100,125,140,160,180,200, 250,315,355,400,450,500 Motor LM24A-VST NM24A-VST SM24A-VST LF24A-VST NF24A-VST SF24A-VST LMQ24A-VST NMQ24A-VST NKQ24A-VST Steuergeräte mit integriertem $\Delta P$ - sensor VRU-D3-BAC - Kanaldruckregelung VRU-M1R-BAC - Raumdruckregelung Dämmschale INS - 25mm Druckunterschied $\Delta P$ - Pa Material / - verzinktes Blech AIS1304 - Rostfreies Blech	Тип ERV-P-1 Область применения R - регулирование давления в помещении D - регулирование давления в канале Размеры 100,125,140,160,180,200, 250,315,355,400,450,500 Привод LM24A-VST NM24A-VST SM24A-VST LF24A-VST NF24A-VST SF24A-VST LMQ24A-VST NMQ24A-VST NKQ24A-VST Регулятор со встроенным датчиком $\Delta P$ VRU-D3-BAC - регулирование давления в канале VRU-M1R-BAC - регулятор давления в помещении Изоляция INS - 25мм Изоляция INS - 25мм Материал / - оцинкованная сталь AIS1304 - листовая нержавеющей сталь
--	---	--	--	---

# ERV-P-4



## OPIS:

### ERV-P-4

Elektronski regulatorji tlaka so namenjeni zagotavljanju konstantnega in variabilnega tlaka na dovodnih in odvodnih prezračevalnih kanalih.

ERV-P-4 se uporabljajo za vzdrževanje nadtlaka ali podtlaka v prostoru ali v kanalu. Lahko se uporabljajo v kombinaciji z elektronskimi regulatorji pretoka (ERV) in s tem zagotavljajo zahtevan pretok zraka ter vzdržujejo tlačne razlike.

## DESCRIPTION:

### ERV-P-4

Electronic air pressure difference controllers are designed for constant and variable pressure difference control applications either for supply or exhaust air ducts. Controllers can be used either to maintain overpressure and underpressure in room or in the duct. They can also be used in combination with ERV units for accurate air flow and air pressure difference regulation.

## BESCHREIBUNG:

### ERV-P-4

Elektronische Druckregler sind so ausgelegt, dass sie einen konstanten und variablen Druck auf den Zu- und Abluftlüftungskanälen gewährleisten.

Die ERV-P-4 werden zur Aufrechterhaltung von Über- oder Unterdruck im Raum oder Kanal verwendet. Sie können in Kombination mit elektronischen Volumenstromreglern (ERV) verwendet werden, um den erforderlichen Luftstrom zu gewährleisten und Druckunterschiede aufrechtzuerhalten.

## ОПИСАНИЕ:

### ERV-P-4

Электронные регуляторы перепада давления предназначены для обеспечения постоянного и переменного перепада давления для приточных и вытяжных воздуховодов.

ERV-P-4 используются для поддержания избыточного или отрицательного давления в помещении или канале. Они могут использоваться в комбинации с электронными регуляторами расхода (ERV) для обеспечения необходимого расхода воздуха и поддержания перепада давления

## SESTAVNI DELI:

- Ohišje
- Lamela
- Kompaktna enota, ki vključuje tlačni senzor, z digitalnim regulatorjem

## CONSTRUCTION:

- Casing
- Blade
- Compact VAV controller with integrated pressure sensor with digital controller

## BAUTEILE:

- Gehäuse
- Lamelle
- VAV-Compact-Regler mit integriertem Drucksensor und digitalem Regler

## СОСТАВНЫЕ ЧАСТИ:

- Корпус
- Заслонка
- Компактный VAV-регулятор со встроенным датчиком давления и цифровым регулятором

## MATERIAL:

**Ohišje** - pocinkana pločevina  
**Lamela** - aluminijasti profil

## MATERIAL:

**Casing** - galvanized sheet metal  
**Blade** - aluminium profile

## MATERIAL:

**Gehäuse** - Verzinktes Blech  
**Lamelle** - aluminiumprofil

## МАТЕРИАЛ:

**Корпус** - оцинкованная листовая сталь  
**Заслонка** - алюминиевый профиль

## DODATNA OPREMA:

- INS - izolacija

## ACCESSORIES:

- INS - insulation

## ZUBEHÖR:

- INS - Dämmschale

## ДОПОЛНИТЕЛЬНЫЕ ЭЛЕМЕНТЫ:

- INS - изоляция

## TEHNIČNE INFORMACIJE:

- Puščanje zraka ustreza razredu II po VDI 3803 ali DIN 24194, del 2.
- Delovna temperatura od +5 do +50°C.
- Skladiščna temperatura od 0 do +70°C, maksimalna vlažnost 95%.
- Vsi kontrolni elementi so tlačno neodvisni in tovarniško nastavljeni.
- Vsi kontrolni elementi so standardno vgrajeni na desno stran elementa glede na smer toka zraka.
- Priporočena hitrost zraka do 10 m/s.

## TECHNICAL DATA:

- Air leakage complies with Class II, VDI 3803 or DIN 24194, Part 2.
- Operating temperature +5 to +50°C.
- Storage temperature 0 to +70°C, max R.H. 95%.
- All controls fitted are pressure independent and factory calibrated.
- All controls will be mounted, as standard, on the right hand side of the unit when looking in the direction of airflow.
- Recommended air flow velocity up to 10 m/s.

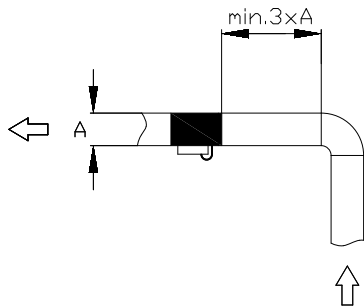
## TECHNISCHE DATEN:

- Der Luftleckstrom entspricht Klasse II nach VDI 3803 bzw. DIN 24194, Teil 2.
- Betriebstemperatur +5 °C bis +50 °C.
- Lagertemperatur von 0 bis +70 °C, maximale Feuchtigkeit 95 %.
- Sämtliche Bedienelemente sind druckunabhängig und werkseitig kalibriert.
- Alle Bedienelemente sind standardmäßig auf der rechten Seite des Elements entsprechend der Richtung des Luftstroms montiert.
- Empfohlene Luftgeschwindigkeit bis zu 10 m/s.

## ТЕХНИЧЕСКАЯ ИНФОРМАЦИЯ:

- Утечка воздуха соответствует классу II согласно VDI 3803 или DIN 24194, Часть 2.
- Рабочая температура от +5 до +50°C.
- Температура хранения от 0 до +70°C, максимальная влажность 95%.
- Все элементы управления независимы от давления и откалиброваны на заводе-изготовителе.
- Все элементы управления стандартно установлены с правой стороны элемента по направлению воздушного потока.
- Рекомендуемая скорость воздуха до 10 м/с.

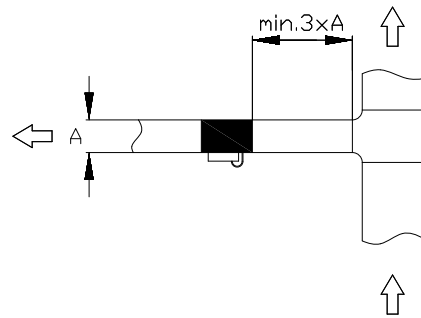
**VGRADNJA / INSTALLATION:**



3x A =

Priporočena minimalna razdalja  
 Advisable minimal installation dimension

**EINBAU / МОНТАЖ:**



3x A =

Empfohlener Mindestabstand  
 Рекомендуется минимальный размер

**OPIS DELOVANJA / OPERATION PRINCIPLE:**

**Regulacija tlaka v prostoru**

**Room pressure regulation**

V prostor dovajamo zrak preko VAV regulatorja ERV-4, ki nam ves čas zagotavlja potrebno količino dovoda zraka v prostor. Na odvod namestimo regulator tlaka ERV-P-4, ki prilagaja odvod zraka iz prostora tako, da dosegamo željeni nadtlak ali podtlak v prostoru. Cevko senzorja z oznako +, povežemo v prostor s kontroliranim tlakom, cevko z oznako -, pa v referenčni prostor. Regulatorju tlaka ob zagonu s pametnim telefonom preko NFC vmesnika vprogramiramo, ali naj vzdržuje

We supply air to the room with VAV regulator ERV-4, which constantly provides supply of required air volume to the room. On the air exhaust we install a pressure difference controller ERV-P-4. Its function is to adjust air exhaust from the room in a way that required overpressure or underpressure in the room is achieved. Connect the first tube of the sensor marked with + to the room with controlled pressure (room where we want to control)

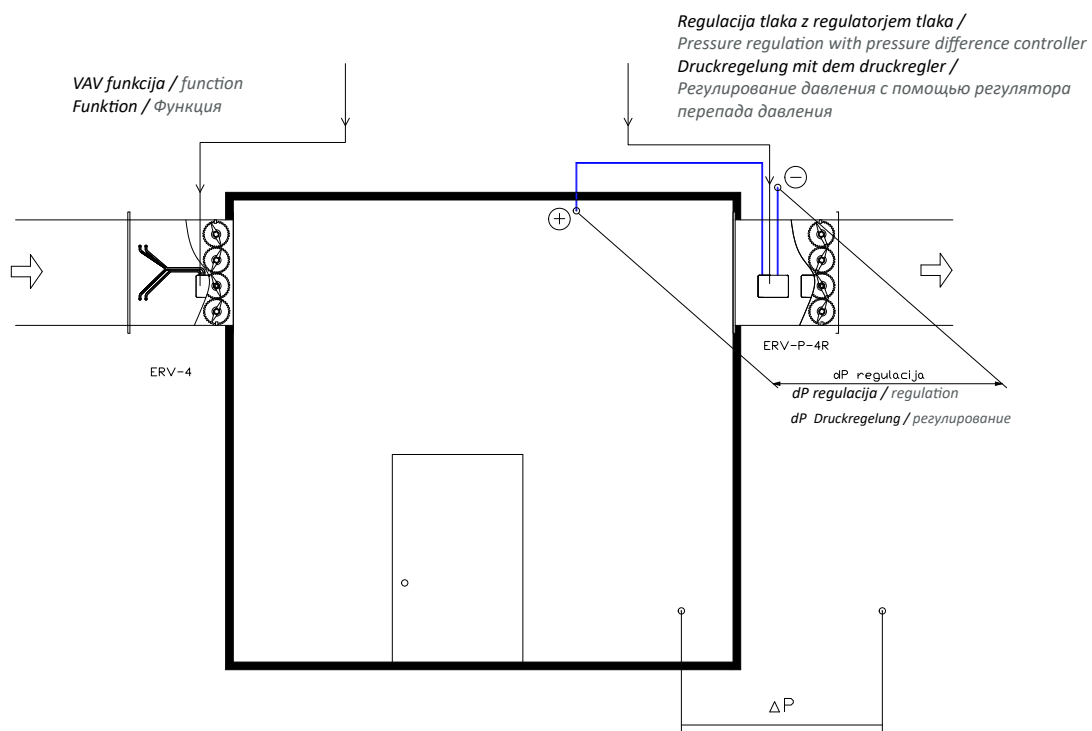
**BESCHREIBUNG DER FUNKTION / ПРИНЦИП РАБОТЫ:**

**Raumdruckregelung**

**Регулирование давления в помещении**

Die Zuluft wird in den Raum mit dem VAV-Regler ERV-4 geleitet, der ständig den erforderlichen Luftvolumenstrom in dem Raum zuführt. An der Abluft wird der Differenzdruckregler ERV-P-4 installiert. Seine Funktion ist, die Abluft aus dem Raum so anzupassen, dass der gewünschte Über- oder Unterdruck im Raum erreicht wird. Der erste mit + gekennzeichnete Sensorrohransatz wird mit dem Raum mit kontrolliertem Druck (dem Raum, in dem

Воздух в помещение подается через регулятор расхода ERV-4, постоянно обеспечивающий необходимое количество воздуха, поступающего в помещение. На вытяжке устанавливается регулятор давления ERV-P-4, регулирующий удаление воздуха из помещения так, чтобы достигалось требуемое избыточное или отрицательное давление в помещении. Трубка датчика с отметкой "+" соединяется с помещением, где регулируется давление,



nadtlak ali podtlak.

Regulatorju tlaka lahko fiksno nastavimo tlak, katerega naj vzdržuje, lahko pa glede na trenutne potrebe, s signalom, regulatorju željeni  $\Delta P$  spreminjamo.

Regulator tlaka lahko upravljamo analogno ali digitalno po Modbus RTU in Bacnet MS/TP.

the pressure), and tube marked with -, connect with the adjacent room (reference room). At first startup of air pressure difference controller we program the controller with the help of NCF interface and smartphone. We define whether controller should maintain over or under pressure in the room.

The controller can be set up in a way to permanently maintain constant pressure in the room or can  $\Delta P$  be changed, according to your needs with a signal to the controller. The air pressure controller can be operated analog or digital via Modbus RTU and Bacnet MS/TP.

wir den Druck kontrollieren möchten) verbunden und der mit dem - gekennzeichnete Sensorrohransatz wird mit dem Nebenraum (Referenzraum) verbunden. Beim ersten Start wird der Differenzdruckregler mit dem Smartphone über das NFC-Interface programmiert, Überdruck oder Unterdruck aufrecht zu erhalten.

Man kann den Druck fest einstellen, den der Druckregler aufrechterhalten soll, oder jedoch könnte  $\Delta P$  je nach aktuellem Bedarf mit einem Signal am Regler geändert werden.

Der Druckregler kann analog oder digital über Modbus RTU und Bacnet MS/TP gesteuert werden.

с отметкой “-” с базовым помещением. Регулятор давления программируется со смартфона через интерфейс NFC во время пусконаладочных работ, на поддержание избыточного или отрицательного давления. Регулятор давления может быть установлен на постоянное поддерживаемое давление, или, в зависимости от текущих потребностей, значение  $\Delta P$  может изменяться за счет сигнала регулирования. Управление регулятором давления может быть аналоговым или цифровым через Modbus RT и Bacnet MS/TP.

### Regulacija tlaka v kanalu

Pri visokih objektih pogosto uporabimo visok tlak zraka za prezračevanje v vertikalnih kanalih. Ko pa s horizontalnimi kanali pridemo v bivalno cono, moramo tlak reducirati na primernega. To pomeni,

### Pressure regulation in the duct

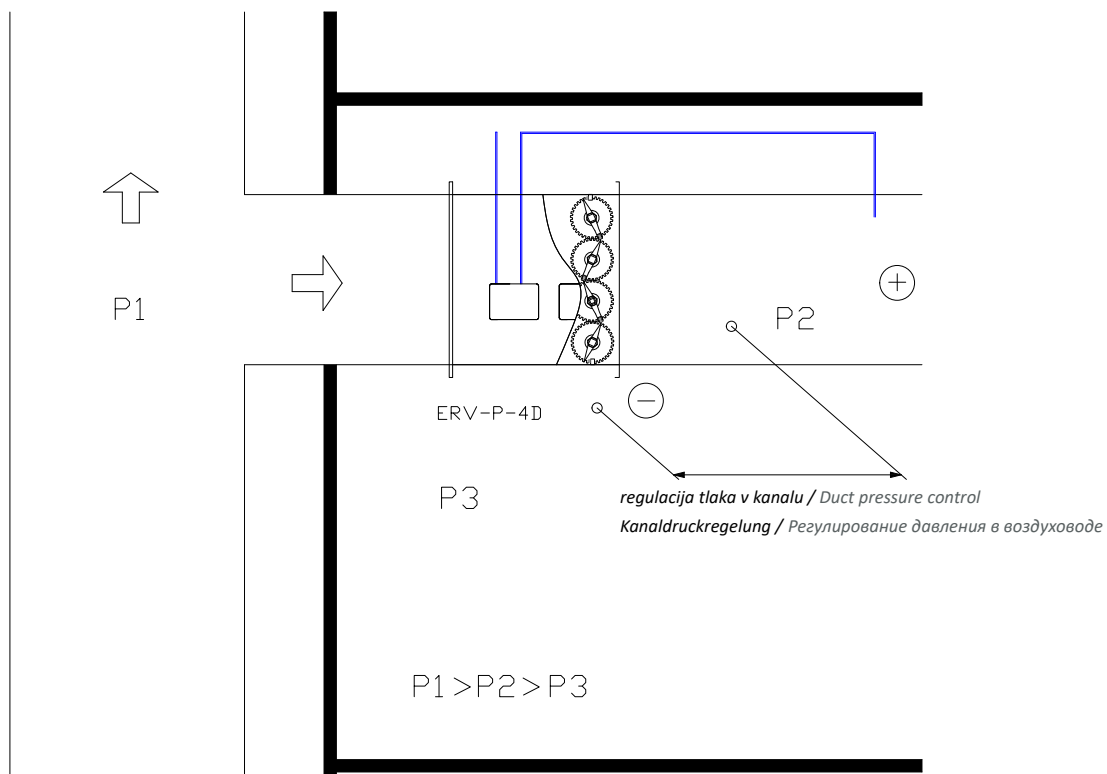
For high buildings, we often use high air pressure for ventilation in vertical ducts. However, when we enter in-to living zone with horizontal ducts, the pressure must be reduced to the appropriate one. This

### Kanaldruckregelung

Für hohe Gebäude verwendet man häufig hohen Luftdruck für Belüftung in vertikalen Kanälen. Wenn horizontale Kanäle in den Wohnbereich gelangen, muss der Druck auf einen geeigneten reduziert werden.

### Регулирование давления в воздуховоде

Для высотных объектов часто используется высокое давление воздуха для вентиляции в вертикальных каналах. При вводе горизонтальных воздухопроводов в помещение необходимо



da prezračevanje ne sme povzročati nepotrebnega hrupa in prevelikih hitrosti v bivalni coni. To dosežemo z regulatorji tlaka v kanalu.

Tlak P1 v vertikalnem vodu, regulator kanalskega tlaka ERV-P-4 reducira na tlak P2, ki je v horizontalnem vodu primeren za distribucijo zraka glede na tlak v prostoru P3. Cevko regulatorja tlaka z oznako + povežemo z merilnim mestom tlaka na kanalu, cevko z oznako -, pa povežemo v prostor oz. bivalno cono. Regulatorju tlaka v kanalu lahko fiksno nastavimo tlak, katerega naj vzdržuje, lahko pa glede na trenutne potrebe s signalom regulatorju željeni  $\Delta P$  spreminjamo.

Regulator tlaka lahko upravljamo analogno ali digitalno po Modbus RTU in Bacnet MS/TP.

means that ventilation must not cause unnecessary noise and excessive air speed in the living zone. We can achieve this with electronic air pressure difference controllers.

The pressure P1 in the vertical duct is reduced by the air pressure difference controllers ERV-P-4 to the pressure P2, which is in horizontal duct suitable for air distribution considering the pressure P3 in the room. Connect the tube of the controller marked with + to the pressure measuring point on the duct, the tube marked with -, connect to the room - living zone.

The controller can be set up in a way to permanently maintain constant pressure in the room or can  $\Delta P$  be changed, according to your needs with a signal to the controller.

The air pressure controller can be operated analog or digital with Modbus RTU and Bacnet MS/TP.

Das bedeutet, dass die Lüftung keine unnötigen Geräusche und zu hohe Geschwindigkeiten im Wohnbereich verursachen sollte. Dies wird durch Druckregler im Kanal erreicht. Der Druck P1 im vertikalen Kanal wird durch den Differenzdruckregler ERV-P-4 auf den Druck P2 reduziert, der im horizontalen Kanal für die Luftverteilung unter Berücksichtigung des Drucks P3 im Raum geeignet ist.

Das mit + gekennzeichnete Druckreglerrohr wird mit dem Druckmesspunkt auf dem Kanal und das mit - gekennzeichnete Rohr mit dem Raum oder Wohnbereich verbunden. Man kann den Druck fest einstellen, den der Kanaldruckregler aufrechterhalten soll, oder jedoch könnte  $\Delta P$  je nach aktuellem Bedarf mit einem Signal am Regler geändert werden.

Der Druckregler kann analog oder digital über Modbus RTU und Bacnet MS/TP gesteuert werden.

уменьшать давление до допустимого. Вентиляция не должна создавать излишнего шума и высокой скорости потока в рабочей зоне. Это достигается регуляторами давления в воздуховоде. Давление P1 в вертикальном канале регулятор давления ERV-P-4 снижает до давления P2 в горизонтальном воздуховоде, подходящем для распределения воздуха в зависимости от давления P3 в помещении. Трубка регулятора с отметкой "+" соединяется с местом измерения давления в канале, с отметкой "-" с помещением.

Регулятор давления в канале может быть установлен на постоянное поддерживаемое давление, или, в зависимости от текущих потребностей, значение  $\Delta P$  может изменяться за счет сигнала регулирования. Управление регулятором давления может быть аналоговым или цифровым через Modbus RT и Bacnet MS/TP.

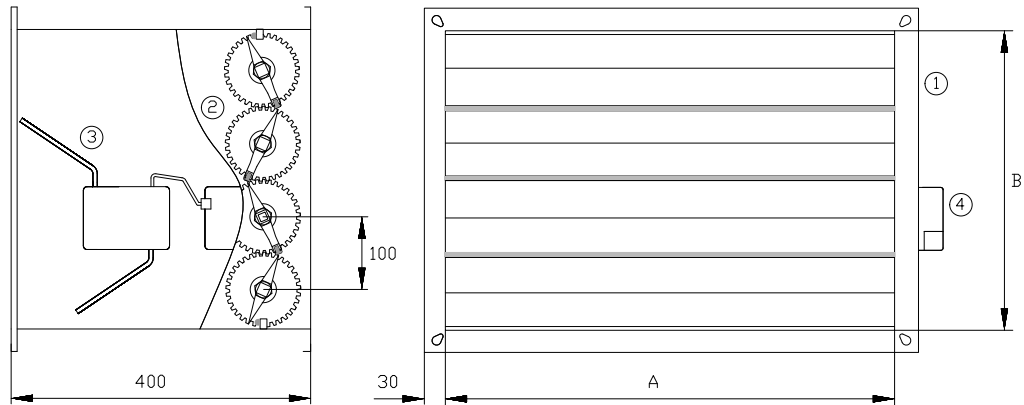
## DIMENZIJE / DIMENSIONS:

## DIMENSIONEN / РАЗМЕРЫ:

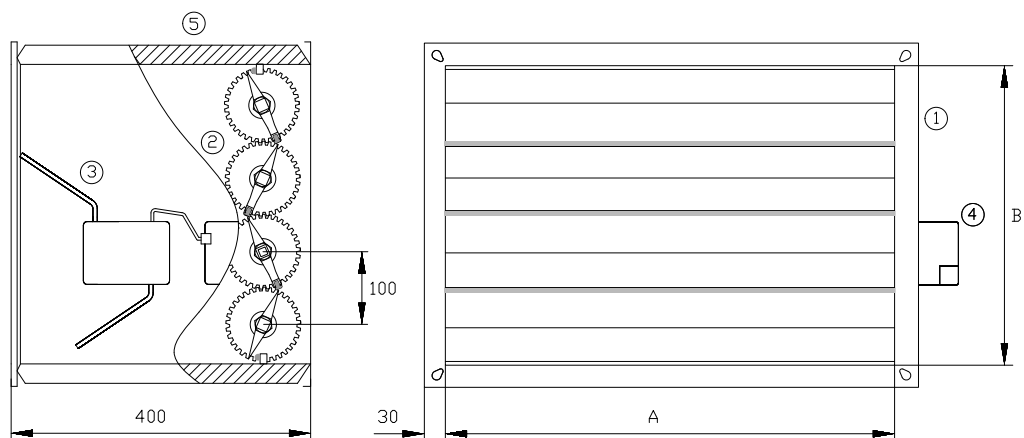
Velikost / Size Größe / Размер		A										
		200	300	400	500	600	700	800	900	1000	1100	1200
B	200	●	●	●	●	●	●	●	●	●	●	●
	300	○	●	●	●	●	●	●	●	●	●	●
	400	○	○	●	●	●	●	●	●	●	●	●
	500	○	○	○	●	●	●	●	●	●	●	●
	600	○	○	○	○	●	●	●	●	●	●	●
	700	○	○	○	○	○	●	●	●	●	●	●
	800	○	○	○	○	○	○	●	●	●	●	●
	900	○	○	○	○	○	○	○	●	●	●	●
	1000	○	○	○	○	○	○	○	○	●	●	●

1	Ohišje	Casing	Gehäuse	Корпус
2	Lamela	Damper blade	Lamelle	Створки
3	Cevke	Tube	Röhre	Трубки
4	Pogon + regulator	Actuator + controller units	Aktuator + Regler	Привод + регулятор
5	Toplotna / zvočna izolacija	Thermal / acoustical insulation	Wärme-/Schalldämmung	Тепло и звукоизоляция

ERV-P-4



ERV-P-4/INS



#### POGONI IN REGULATORJI Z VGRAJENIM $\Delta P$ SENZORJEM / ACTUATORS AND CONTROLLER UNITS WITH INTEGRATED $\Delta P$ SENSOR

Prezračevanje po EN 15232 zahteva sodobne, energetske učinkovite elektronske regulatorje pretoka VAV, ki zagotavljajo delovanje na osnovi vhodnih informacij vse od ventilatorja klimatske naprave pa do prostora. Ne toliko kolikor je mogoče, ampak toliko kolikor je potrebno. Modularna oblika regulatorjev VAV-Universal z integriranim  $\Delta P$  senzorjem je idealna kombinacija elektronskih regulatorjev pretoka, elektronskih regulatorjev tlaka v prostorih in elektronskih regulatorjev tlaka v kanalih.

Ventilation concepts according to EN 15232 requires modern, energy-efficient VAV control concepts and ensure demand-regulated operation from the fan of the air handling unit to the room. Not as much as possible, but as much as necessary. The modular design of the VAV-Universal controller product range with integrated  $\Delta P$  sensor enables the ideal combination of controller and damper motorisation for each VAV, duct pressure and room pressure application.

- Na voljo sta dve vrsti senzorjev. Poleg dobro uveljavljenega dinamičnega senzorja D3, je sedaj na voljo tudi nov membranski senzor M1.

- Two types of sensor are available. In addition to the well-established dynamic D3 sensor the new M1 membrane sensor is now available.

#### AKTUATOREN UND STEUERGERÄTE MIT INTEGRIERTEM $\Delta P$ -SENZOR/ ПРИВОДЫ И РЕГУЛЯТОРЫ СО ВСТРОЕННЫМ ДАТЧИКОМ $\Delta P$

Lüftungskonzepte nach DIN EN 15232 erfordern moderne, energieeffiziente VAV-Regelkonzepte, die den bedarfsgerechten Betrieb vom Ventilator des Lüftungsgeräts bis in den Raum sicherstellen. Nicht so viel wie möglich, sondern genau so viel wie nötig. Modularer Aufbau des VAV-Universal-Regler-Sortiments mit integriertem  $\Delta p$ -Sensor ermöglicht die ideale Kombination aus Regler- und Klappenmotorisierung für jede VAV-, Kanaldruck- und Raumdruckapplikation.

- Es stehen zwei Sensorvarianten zur Verfügung. Neben dem bewährten dynamischen D3-Sensor ist jetzt auch der neue Membransensor M1 erhältlich.

Вентиляция согласно EN 15232 требует современных, энергоэффективных электронных регуляторов расхода VAV, которые обеспечивают работу на основе всей входной информации от вентилятора центрального кондиционера до помещения. Не столько, сколько возможно, а столько требуется. Модульное исполнение универсальных VAV-регуляторов со встроенным датчиком  $\Delta P$  представляет собой идеальное сочетание электронных регуляторов расхода воздуха, электронных регуляторов давления в камере и электронных регуляторов давления в воздуховоде.

- Существуют два вида датчиков. В дополнение к хорошо зарекомендовавшему себя динамическому датчику D3 теперь доступен новый мембранный датчик M1.

- Paleta izdelkov pogonov s funkcijo plug-and-play vključuje rotacijske pogone, zelo hitre rotacijske pogone in rotacijske pogone z varnostno funkcijo.

- The damper actuator product range with plug-and-play function includes rotary actuators, very fast running actuators as well as rotary actuators with fail-save function.

- Das Klappenantriebssortiment mit Plug-and-Play-Funktion umfasst Drehantrieb, Superschnellläufer sowie Drehantriebe mit Notstellfunktion.

- Предложение двигателей с функцией plug-and-play включает в себя приводы вращения, быстрые приводы вращения и приводы вращения с функцией безопасности.

- NFC vmesnik za enostavno nastavitve in parametriranje z uporabo Belimo Assistant aplikacije.

- Integrated NFC interface for simple commissioning and parametrisation using the Belimo Assistant App.

- Integriertes NFC-Interface zur einfachen Inbetriebnahme und Parametrierung mit der Anwendung der Belimo Assistant App

- Интерфейс NFC для легкой настройки параметров с помощью приложения Belimo Assistant.

	VAV Compact		VAV Universal	
Uporaba / Application / Anwendung / Применимость	LMV-D3-MP	LMV-D3-MOD	VRU-D3-BAC	VRU-M1R-BAC
VAV regulacija / VAV control VAV-Steuerung / VAV-регулирование	X	X		
VAV regulacija s specialnimi pogoni (zelo hitri pogoni, varnostna funkcija) / VAV control with special actuators (very fast actuators, fail-save function) / VAV-Steuerung mit speziellen Aktuatoren (Superschnellläufer, Notstellfunktion) / VAV-регулирование со спецприводами (быстрый привод, функция безопасности)			X	X
Regulacija tlaka v kanalu / Duct pressure control Kanaldruckregelung / Регулирование давления в канале			X *	
Regulacija tlaka v prostoru / Room pressure control / Kanaldruckregelung / Регулирование давления в помещении				X
Komuniciranje / Communication Kommunikation / Интерфейсы связи				
Analogna komunikacija / Analog communication Analog Kommunikation / Аналоговые сигналы (0-10V, 2-10V)	X	X	X	X
MP-Bus komunikacija / MP-Bus communication MP-Bus-Kommunikation / Интерфейс MP-Bus MP	X	X	X	X
Bacnet MS/TP		X	X	X
Modbus RTU		X	X	X

\* Cev do senzorja ne sme biti daljša od 20 m.

\* Tube to sensor should not be longer than 20 m.

\* Das Rohr zum Sensor sollte nicht länger als 20 m sein.

\* Длина трубки до датчика не должна превышать 20 м.

**Regulator z vgrajenim  $\Delta P$  senzorjem**  
**Controller units with integrated  $\Delta P$  sensor**  
**Steuergeräte mit integriertem  $\Delta p$  Sensors**  
**Регулятор со встроенным датчиком  $\Delta P$**

**Senzor**  
**Sensors**  
**Sensors**  
**Датчик**

VRU-D3-BAC	VAV-CAV / Regulacija tlaka v kanalu bivalni coni Duct pressure in the comfort zone Kanaldruckregelung im Wohnbereich Регулирование давления в канале жилой зоны	Senzor: D3 - pretok; dinamični 0...500 Pa Sensor: D3 - flow, dynamic 0...500 Pa Sensor: D3 - Luftstrom ( dynamisch) 0...500 Pa Датчик: D3 - расход; динамический 0-500 Па
VRU-M1R-BAC	Regulacija tlaka v prostoru Room pressure control Raumdruckregelung Регулирование давления в помещении	Senzor: M1R - diagram, statičen -75...75 Pa Sensor: M1R - diagram, static -75...75 Pa Sensor: M1R - Diagramm (statisch) -75...75 Pa Датчик: M1R - диаграмма, статический -75...75 Па

**Pogon / Actuators**  
**Motor / Привод**

**Lastnosti / Features**  
**Eigenschaften / Характеристики**

L / N / SM24A-VST	Rotacijski pogoni / Rotary actuator Drehantrieb / Поворотный привод	5 / 10 / 20 Nm, 120 s
NF / SF24A-VST	Pogon z varnostno funkcijo / Mechanical fail-safe Notstellfunktion mechanisch / Привод с защитой	10 / 20 Nm, 120 s, spring 20 s
LMQ24A-VST	Zelo hitri pogoni / Very fast running actuators Superschnellläufer / Быстрый привод	4 Nm, 2.4 s
NMQ24A-VST	Zelo hitri pogoni / Very fast running actuators Superschnellläufer / Быстрый привод	8 Nm, 4 s
NKQ24A-VST	Zelo hitri pogoni z varnostno funkcijo Very fast running actuator, electrical fail-safe Superschnellläufer mit elektrischer Notstellfunktion Быстрый привод с защитой	6 Nm, 4 s

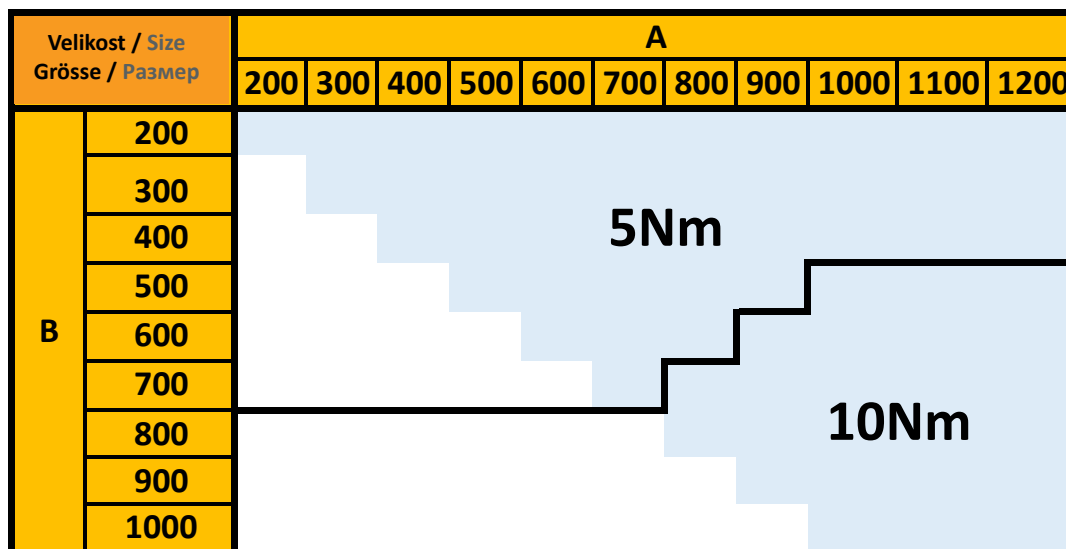
**KLJUČ ZA NAROČANJE / HOW TO ORDER:**

**BESTELLSCHLÜSSEL / ОБРАЗЕЦ ЗАКАЗА:**

<b>ERV-P-4/</b>	<b>Tip</b> ERV-P-4	<b>Type</b> ERV-P-4	<b>Typ</b> ERV-P-4	<b>Тип</b> ERV-P-4
<b>R/</b>	<b>Področje uporabe</b> R - regulacija tlaka v prostoru  D - regulacija tlaka v kanalu	<b>Fields of use</b> R - room pressure regulation  D - duct pressure regulation	<b>Anwendungsbereich</b> R - Raumdruckregelung  D - Kanaldruckregelung	<b>Область применения</b> R - регулирование давления в помещении  D - регулирование давления в канале
<b>400x200/</b>	<b>Dimenzije</b> A= 200, 300, 400, 500, 600, 700, 800, 900, 1000, 1100, 1200 B= 200, 300, 400, 500, 600, 700, 800, 900, 1000	<b>Dimensions</b> A= 200, 300, 400, 500, 600, 700, 800, 900, 1000, 1100, 1200 B= 200, 300, 400, 500, 600, 700, 800, 900, 1000	<b>Dimensionen</b> A= 200, 300, 400, 500, 600, 700, 800, 900, 1000, 1100, 1200 B= 200, 300, 400, 500, 600, 700, 800, 900, 1000	<b>Размеры</b> A= 200, 300, 400, 500, 600, 700, 800, 900, 1000, 1100, 1200 B= 200, 300, 400, 500, 600, 700, 800, 900, 1000
<b>LM24A-VST/</b>	<b>Pogon</b> LM24A-VST NM24A-VST SM24A-VST LF24A-VST NF24A-VST SF24A-VST LMQ24A-VST NMQ24A-VST NKQ24A-VST	<b>Actuator</b> LM24A-VST NM24A-VST SM24A-VST LF24A-VST NF24A-VST SF24A-VST LMQ24A-VST NMQ24A-VST NKQ24A-VST	<b>Motor</b> LM24A-VST NM24A-VST SM24A-VST LF24A-VST NF24A-VST SF24A-VST LMQ24A-VST NMQ24A-VST NKQ24A-VST	<b>Привод</b> LM24A-VST NM24A-VST SM24A-VST LF24A-VST NF24A-VST SF24A-VST LMQ24A-VST NMQ24A-VST NKQ24A-VST
<b>VRU-M1R-BAC/</b>	<b>Regulator z vgrajenim ΔP senzorjem</b>  VRU-D3-BAC - regulator tlaka v kanalih VRU-M1R-BAC - regulator tlaka v prostoru	<b>Actuators and controller units with integrated ΔP sensor</b> VRU-D3-BAC - duct pressure regulation VRU-M1R-BAC - room pressure regulation	<b>Steuergeräte mit integriertem ΔP-sensor</b> VRU-D3-BAC - Kanaldruckregelung VRU-M1R-BAC - Raumdruckregelung	<b>Регулятор со встроенным датчиком ΔP</b>  VRU-D3-BAC - регулирование давления в канале VRU-M1R-BAC - регулятор давления в помещении
<b>INS/</b>	<b>Izolacija</b> INS - 25mm	<b>Insulation</b> INS - 25mm	<b>Dämmschale</b> INS - 25mm	<b>Изоляция</b> INS - 25мм
<b>10Pa/</b>	<b>Tlačna razlika</b> ΔP - Pa	<b>Difference pressure range</b> ΔP - Pa	<b>Druckunterschied</b> ΔP - Pa	<b>Изоляция</b> INS - 25мм

**OBMOČJE UPORABE ELEKTROMOTORJEV**  
**APPLICATION RANGE FOR ACTUATORS:**

**DER EINSATZBEREICH VON ELEKTROMOTOREN**  
**ОБЛАСТЬ ПРИМЕНЕНИЯ ПРИВОДОВ:**



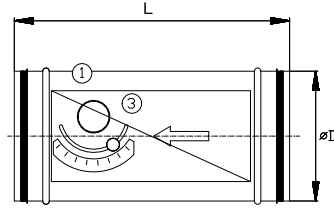
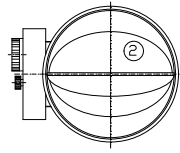
# MFC-3



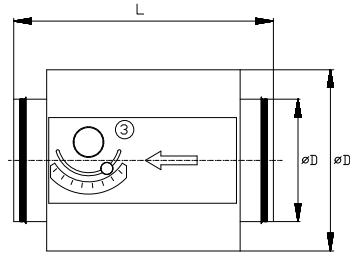
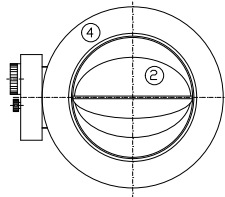
<p><b>OPIS:</b> Mehanske regulatorje pretoka zraka se uporablja za reguliranje pretoka zraka v sistemih prezračevanja in klimatizacije. Regulator deluje samodejno in ne potrebuje dodatnih virov energije.</p>	<p><b>DESCRIPTION:</b> The mechanical flow-rate controllers provide a constant volume rate in ventilation and air conditioning installations. The controllers operate without an auxiliary power supply.</p>	<p><b>BESCHREIBUNG:</b> Mechanische Volumenstromregler werden zur Regelung des Volumenstroms in Lüftungssystemen und Klimaanlage eingesetzt. Der selbsttätige Regler benötigt keine zusätzlichen Energiequellen.</p>	<p><b>ОПИСАНИЕ:</b> Регуляторы расхода воздуха с ручным управлением есть независимый элемент управления расходом воздуха в воздуховодах систем вентиляции и кондиционирования воздуха. Регуляторы работают независимо от источников внешней энергии.</p>
<p><b>SESTAVNI DELI:</b></p> <ul style="list-style-type: none"> <li>• Okroglo ohišje</li> <li>• Lamela</li> <li>• Regulacijski mehanizem</li> <li>• Amortizer</li> </ul>	<p><b>CONSTRUCTION:</b></p> <ul style="list-style-type: none"> <li>• Casing</li> <li>• Blade</li> <li>• Control mechanism</li> <li>• Shock absorber</li> </ul>	<p><b>BAUTEILE:</b></p> <ul style="list-style-type: none"> <li>• Rundes Gehäuse</li> <li>• Lamelle</li> <li>• Regulierungsmechanismus</li> <li>• Amortiseur</li> </ul>	<p><b>КОНСТРУКЦИЯ:</b></p> <ul style="list-style-type: none"> <li>• Корпус</li> <li>• Створка</li> <li>• Механизм управления</li> <li>• Амортизатор</li> </ul>
<p><b>MATERIAL:</b></p> <ul style="list-style-type: none"> <li>• Zn - pocinkana pločevina</li> <li>• <b>INOX AISI 304</b> - nerjaveča pločevina</li> </ul>	<p><b>MATERIAL:</b></p> <ul style="list-style-type: none"> <li>• Zn - galvanized sheet metal</li> <li>• <b>INOX AISI 304</b> - stainless steel sheet metal</li> </ul>	<p><b>MATERIAL:</b></p> <ul style="list-style-type: none"> <li>• <b>Zn</b> - Verzinktes Blech</li> <li>• <b>INOX AISI 304</b> – Rostfreies Blech</li> </ul>	<p><b>МАТЕРИАЛ:</b></p> <ul style="list-style-type: none"> <li>• Zn - оцинкованная сталь</li> <li>• <b>INOX AISI 304</b> - листовая нержавеющая сталь</li> </ul>
<p><b>DODATNA OPREMA:</b></p> <ul style="list-style-type: none"> <li>• <b>INS</b> - izolacija</li> </ul>	<p><b>ACCESSORIES:</b></p> <ul style="list-style-type: none"> <li>• <b>INS</b> - insulation</li> </ul>	<p><b>ZUBEHÖR:</b></p> <ul style="list-style-type: none"> <li>• <b>INS</b> - Dämmschale</li> </ul>	<p><b>АКСЕССУАРЫ:</b></p> <ul style="list-style-type: none"> <li>• <b>INS</b> - теплоизоляция</li> </ul>
<p><b>TEHNIČNE INFORMACIJE:</b></p> <ul style="list-style-type: none"> <li>• Priporočena hitrost zraka od 3 do 6 m/s, pri tlaku <math>\Delta P &gt; 50</math> Pa.</li> <li>• Delovna temperatura +5 do +50°C.</li> <li>• Skladiščna temperatura od 0 do +70°C, maksimalna vlažnost 95%.</li> <li>• Zahtevana količina se nastavi z vrtenjem regulacijskega mehanizma na desni strani ohišja.</li> </ul>	<p><b>TECHNICAL DATA:</b></p> <ul style="list-style-type: none"> <li>• Recommended airflow velocity from 3 to 6m/s, at pressure difference <math>\Delta P &gt; 50</math> Pa.</li> <li>• Operating temperature +5 to +50°C.</li> <li>• Storage temperature 0 to +70°C, max R.H. 95%.</li> <li>• Adjusting required constant amount is done by turning of working screw on the right side of the cover.</li> </ul>	<p><b>TECHNISCHE INFORMATION:</b></p> <ul style="list-style-type: none"> <li>• Empfohlene Luftgeschwindigkeit von 3 bis 6 m/s, bei einem Druck von <math>\Delta P &gt; 50</math> PA.</li> <li>• Betriebstemperatur +5 °C bis +50 °C.</li> <li>• Lagertemperatur von 0 bis +70 °C, maximale Feuchtigkeit 95 %.</li> <li>• Die erforderliche Menge wird durch Drehen des Regulierungsmechanismus auf der rechten Gehäusesseite eingestellt.</li> </ul>	<p><b>ТЕХНИЧЕСКИЕ ДАННЫЕ:</b></p> <ul style="list-style-type: none"> <li>• Диапазон эксплуатации при скорости потока воздуха от 3 до 6 м/с и давлении &gt; 50 Па.</li> <li>• Рабочая температура +5 до +50°C.</li> <li>• Температура хранения от 0 до +70°C, максимальная влажность 95%.</li> <li>• Настройка нужного постоянного расхода воздуха при помощи поворота приводного винта на боковой стороне корпуса и перемещения индикатора положения в сторону противоположную от обозначений на шкале.</li> </ul>

Velikost / Size Größe / Размер	Ø D	Ø D1	L
80	78	150	300
100	98	170	
125	123	195	
160	158	230	
200	198	270	
250	248	320	400
315	313	385	
355	353	425	
400	398	470	

**MFC-3**



**MFC-3/INS**



1	Ohišje	Casing	Gehäuse	Корпус
2	Lamela	Blade	Lamelle	Створка
3	Regulacijski mehanizem	Control mechanism	Regulierungsmechanismus	Механизм управления
4	Izolacija / zvočna izolacija	Thermal / acoustical insulation	Wärme-/ Schalldämmung	Тепловая / акустическая изоляция

**VGRADNJA / INSTALLATION:**

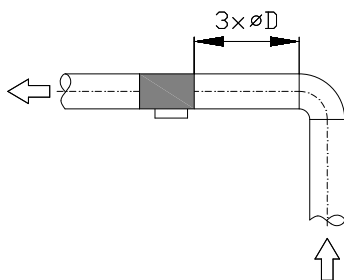
- Priporočena dolžina ravnega prezračevalnega kanala pred regulatorjem je  $L > 3 \times \varnothing D$ . Pri  $L < 3 \times \varnothing D$  je odstopanje od nastavljenе vrednosti 10%, zato se taka vgradnja ne priporoča.
- Pri vgradnji upoštevajte označeno smer toka zraka. Če regulator ne bo pravilno vgrajen, ne bo deloval.

- Required length of straight section before regulator is  $L > 3 \times \varnothing D$ . If  $L < 3 \times \varnothing D$ , a 10% error in regulation occurs so that kind of installation is not advisable.
- Pay attention to airflow direction marking on the regulator. If not correctly installed, regulator will not work.

**EINBAU / МОНТАЖ:**

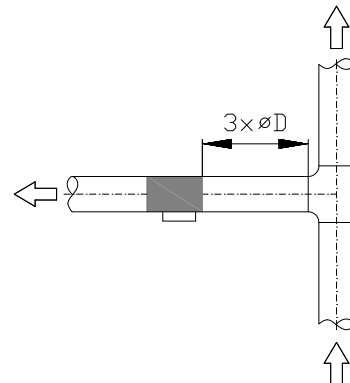
- Die empfohlene Länge eines geraden Lüftungskanals vor dem Regler beträgt  $L > 3 \times \varnothing D$ . Für  $L < 3 \times \varnothing D$  beträgt die Abweichung vom eingestellten Wert 10 %, weshalb eine solche Installation nicht empfohlen wird.
- Beim Einbau die gekennzeichnete Richtung des Luftstroms beachten. Wenn der Regler nicht richtig installiert ist, funktioniert er nicht.

- Необходимая длина воздуховода до регулятора  $L > 3 \times \varnothing D$ . При  $L < 3 \times \varnothing D$  возникает ошибка составляющая в среднем 10%, поэтому такая установка не рекомендуется.
- При установке обратить внимание на правильное направление движения потока воздуха, которое должно соответствовать стрелки направления потока на корпусе регулятора.



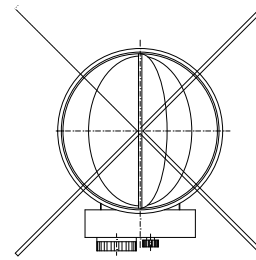
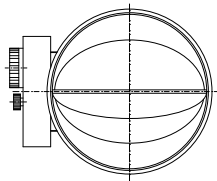
**3x ØD =**

Priporočena minimalna razdalja  
 Advisable minimal installation dimension



**3x ØD =**

Empfohlener Mindestabstand  
 Рекомендуется минимальный размер



**POZOR:**

Vgradnja v vodoravni, kotni ali vertikalni kanal na način, da je osovina vedno v vodoravnem položaju.

**ATTENTION:**

Installation is horizontal, angled or vertical duct so that rotation axis is always in horizontal position.

**ACHTUNG:**

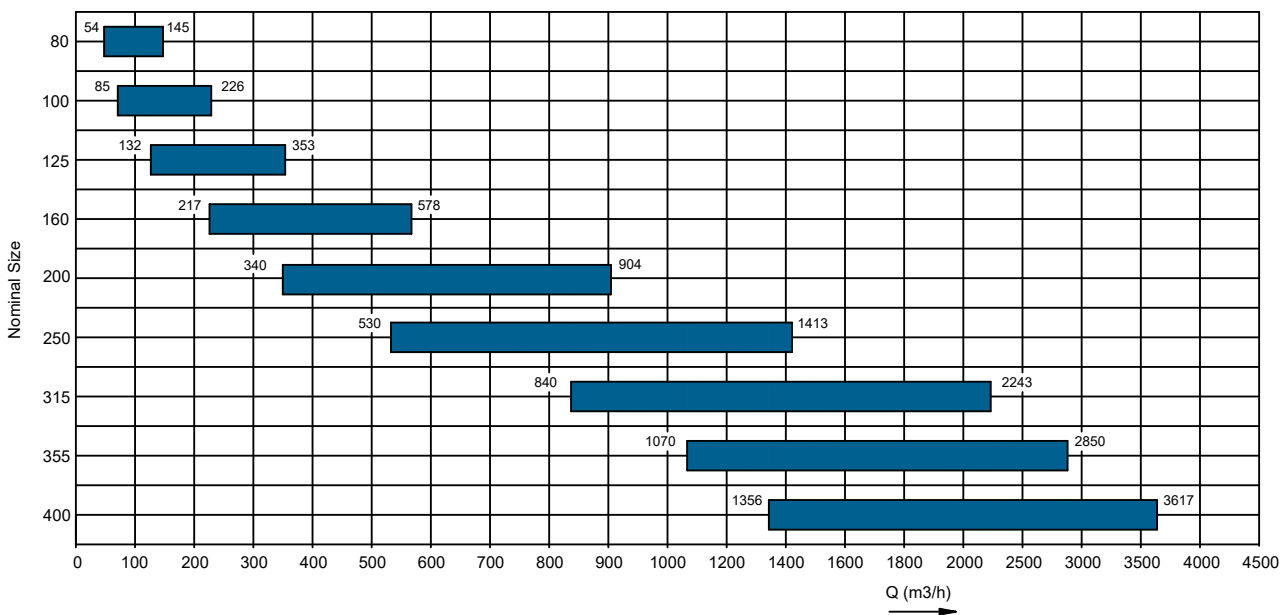
Einbau in einen horizontalen, eckigen oder vertikalen Kanal, sodass sich die Achse immer in horizontaler Position befindet.

**ВНИМАНИЕ:**

Устанавливается на горизонтальный угловой или вертикальный воздуховод таким образом, чтобы ось вращения жалюзи постоянно была в горизонтальном положении.

**DIAGRAM ZA HITRO IZBIRO / FAST SELECTION:**

**SCHNELLAUSWAHLDIAGRAMM / БЫСТРЫЙ ПОДБОР:**

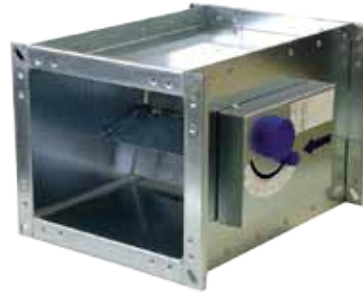


**KLJUČ ZA NAROČANJE / HOW TO ORDER:**

**BESTELLSCHLÜSSEL / ОБРАЗЕЦ ЗАКАЗА:**

MFC-3/	Tip	Type	Typ	Тип
	MFC-3	MFC-3	MFC-3	MFC-3
200/	Dimenzije	Dimensions	Dimensionen	Размеры
	80,100,125,160,200 250,315,355,400	80,100,125,160,200 250,315,355,400	80,100,125,160,200 250,315,355,400	80,100,125,160,200 250,315,355,400
500m³/h/	Pretok zraka	Air volume	Luftstrom	Расход воздуха
	min - max m³/h	min - max m³/h	min - max m³/h	мин - макс м³/h
INS/	Izolacija	Insulation	Dämmschale	Изоляция
	INS	INS	INS	INS
ZN	Material	Material	Material	Материал
	ZN, INOX	ZN, INOX	ZN, INOX	ZN, INOX

# MFC-4



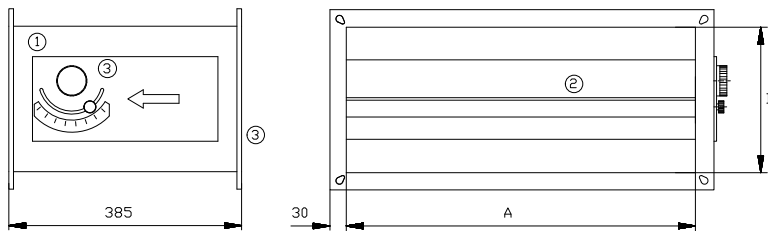
- OPIS:** Mehanske regulatorje pretoka zraka se uporablja za reguliranje pretoka zraka v sistemih prezračevanja in klimatizacije. Regulator deluje samodejno in ne potrebuje dodatnih virov energije.
- DESCRIPTION:** The mechanical flow-rate controllers provide a constant volume rate in ventilation and air conditioning installations. The controllers operate without an auxiliary power supply.
- BESCHREIBUNG:** Mechanische Volumenstromregler werden zur Regelung des Volumenstroms in Lüftungssystemen und Klimaanlage eingesetzt. Der selbsttätige Regler benötigt keine zusätzlichen Energiequellen.
- ОПИСАНИЕ:** Регуляторы расхода воздуха с ручным управлением есть независимый элемент управления расходом воздуха в воздуховодах систем вентиляции и кондиционирования воздуха. Регуляторы работают независимо от источников внешней энергии.
- SESTAVNI DELI:**
- Ohišje
  - Lamela
  - Regulacijski mehanizem
  - Amortizer
- CONSTRUCTION:**
- Casing
  - Blade
  - Control mechanism
  - Shock absorber
- BAUTEILE:**
- Rundes Gehäuse
  - Lamelle
  - Regulierungsmechanismus
  - Amortiseur
- КОНСТРУКЦИЯ:**
- Корпус
  - Створка
  - Механизм управления
  - Амортизатор
- MATERIAL:**
- Zn - pocinkana pločevina
  - INOX AISI 304 - nerjaveča pločevina
- MATERIAL:**
- Zn - galvanized sheet metal
  - INOX AISI 304 - stainless steel sheet metal
- MATERIAL:**
- Zn - Verzinktes Blech
  - INOX AISI 304 – Rostfreies Blech
- МАТЕРИАЛ:**
- Zn - оцинкованная сталь
  - INOX AISI 304 - листовая нержавеющая сталь
- DODATNA OPREMA:**
- INS - izolacija
- ACCESSORIES:**
- INS - insulation
- ZUBEHÖR:**
- INS - Dämmschale
- АКСЕССУАРЫ:**
- INS - теплоизоляция
- TEHNIČNE INFORMACIJE:**
- Priporočena hitrost zraka od 3 do 6 m/s, pri tlaku  $\Delta P > 50$  Pa.
  - Delovna temperatura +5 do +50°C.
  - Skladiščna temperatura od 0 do +70°C, maksimalna vlažnost 95%.
  - Zahtevana količina se nastavi z vrtenjem regulacijskega mehanizma na desni strani ohišja.
- TECHNICAL DATA:**
- Recommended airflow velocity from 3 to 6m/s, at pressure difference  $\Delta P > 50$  Pa.
  - Operating temperature +5 to +50°C.
  - Storage temperature 0 to +70°C, max R.H. 95%.
  - Adjusting required constant amount is done by turning of working screw on the right side of the cover.
- TECHNISCHE INFORMATION:**
- Empfohlene Luftgeschwindigkeit von 3 bis 6 m/s, bei einem Druck von  $\Delta P > 50$  PA.
  - Betriebstemperatur +5°C bis +50°C.
  - Lagertemperatur von 0 bis +70°C, maximale Feuchtigkeit 95%.
  - Die erforderliche Menge wird durch Drehen des Regulierungsmechanismus auf der rechten Gehäusesseite eingestellt.
- ТЕХНИЧЕСКИЕ ДАННЫЕ:**
- Диапазон эксплуатации при скорости потока воздуха от 3 до 6м/с и давлении  $> 50$  Па.
  - Рабочая температура +5 до +50°C.
  - Температура хранения от 0 до +70°C, максимальная влажность 95%.
  - Настройка нужного постоянного расхода воздуха при помощи поворота приводного винта на боковой стороне корпуса и перемещения индикатора положения в сторону противоположную от обозначений на шкале.

**DIMENZIJE / DIMENSIONS:**

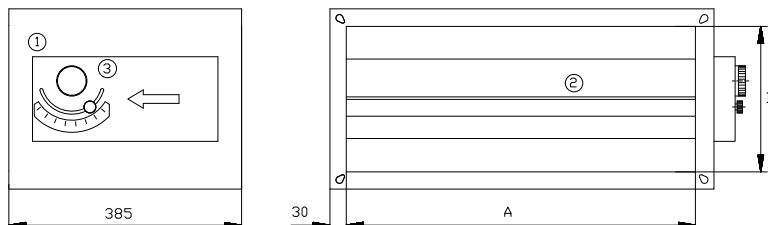
**DIMENSIONEN / РАЗМЕРЫ:**

Velikost / Size Größe / Размер		A									
		150	200	250	300	350	400	450	500	550	600
B	100	•	•	•	•	•	•				
	150	•	•	•	•	•	•	•	•		
	200		•	•	•	•	•	•	•	•	•
	250			•	•	•	•	•	•	•	•
	300				•	•	•	•	•	•	•

**MFC-4**



**MFC-4/INS**



1	Ohišje	Casing	Gehäuse	Корпус
2	Lamela	Blade	Lamelle	Створка
3	Regulacijski mehanizem	Control mechanism	Regulierungsmechanismus	Механизм управления

**Kasetna montaža / Battery assembly**

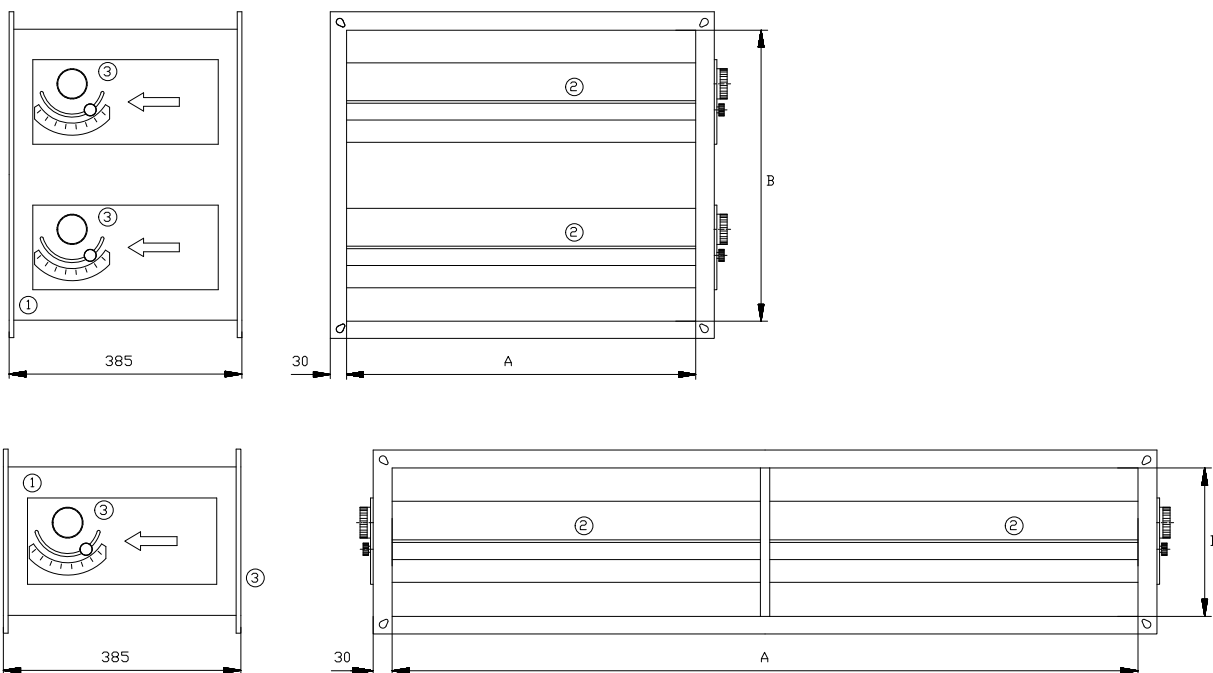
**Kassettenmontage / Блок из регуляторов**

Kasetna montaža je montaža maksimalno 4 samostojnih mehanskih regulatorjev pretoka.

The battery assembly is a composition of maximum 4 individual mechanical flow-rate controllers.

Die Kassettenmontage ist die Installation von maximal 4 unabhängigen mechanischen Volumenstromreglern.

В блок из регуляторов входят максимально 4 отдельных регуляторов расхода воздуха.

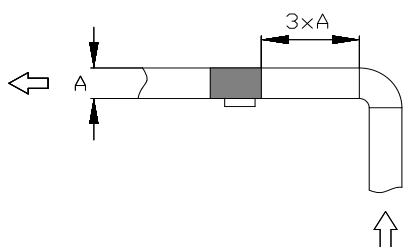


1	Ohišje	Casing	Gehäuse	Корпус
2	Lamela	Blade	Lamelle	Створка
3	Regulacijski mehanizem	Control mechanism	Regulierungsmechanismus	Механизм управления

**VGRADNJA / INSTALLATION:**

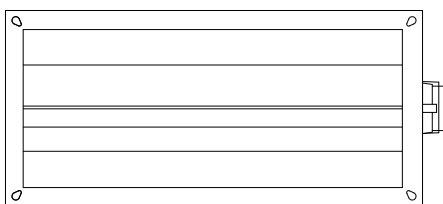
- Priporočena dolžina ravnega prezračevalnega kanala pred regulatorjem je  $L > 3 \times A$ . Pri  $L < 3 \times A$  je odstopanje od nastavljenе vrednosti 10%, zato se taka vgradnja ne priporoča.
- Pri vgradni upoštevajte označeno smer toka zraka. Če regulator ne bo pravilno vgrajen ne bo deloval.

- Required length of straight section before regulator is  $L > 3 \times A$ . If  $L < 3 \times A$ , a 10% error in regulation occurs so that kind of installation is not advisable.
- Pay attention to airflow direction marking on the regulator. If not correctly installed, regulator will not work.



**3x A =**

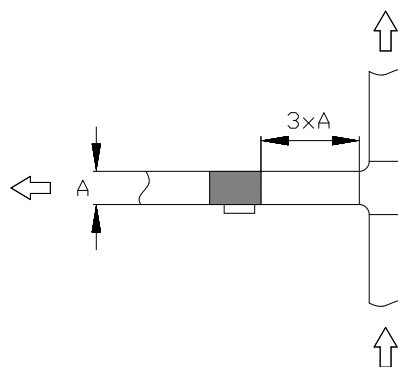
Priporočena minimalna razdalja  
 Advisable minimal installation dimension



**EINBAU / МОНТАЖ:**

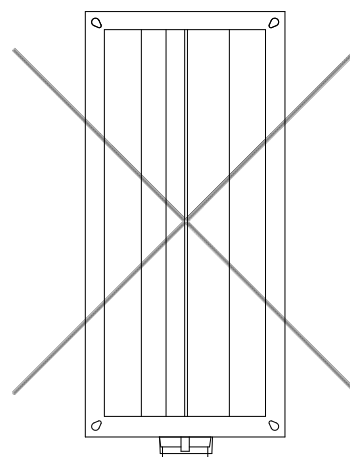
- Die empfohlene Länge eines geraden Lüftungskanals vor dem Regler beträgt  $L > 3 \times A$ . Für  $L < 3 \times A$  beträgt die Abweichung vom eingestellten Wert 10 %, weshalb eine solche Installation nicht empfohlen wird.
- Beim Einbau die gekennzeichnete Richtung des Luftstroms beachten. Wenn der Regler nicht richtig installiert ist, funktioniert er nicht.

- Необходимая длина воздуховода до регулятора  $L > 3A$ . При  $L < 3A$  возникает ошибка составляющая в среднем 10%, поэтому такая установка не рекомендуется.
- При установке обратить внимание на правильное направление движения потока воздуха, которое должно соответствовать стрелки направления потока на корпусе регулятора.



**3x A =**

Empfohlener Mindestabstand  
 Рекомендуется минимальный размер



**POZOR:**

Vgradnja v vodoravni, kotni ali vertikalni kanal na način, da je osovina vedno v vodoravnem položaju.

**ATTENTION:**

Installation is horizontal, angled or vertical duct so that rotation axis is always in horizontal position.

**ACHTUNG:**

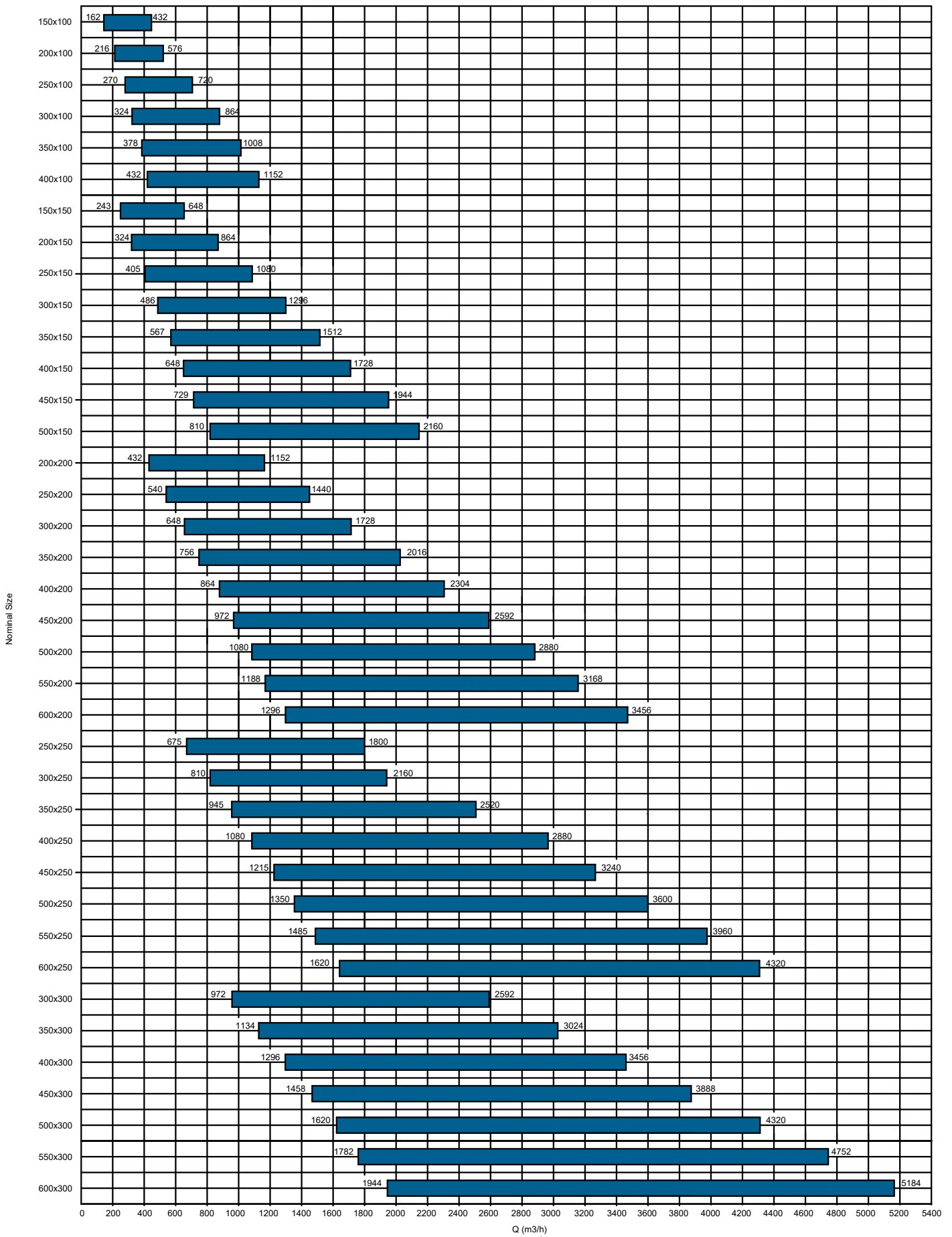
Einbau in einen horizontalen, eckigen oder vertikalen Kanal, sodass sich die Achse immer in horizontaler Position befindet.

**ВНИМАНИЕ:**

Устанавливается на горизонтальный угловой или вертикальный воздуховод таким образом, чтобы ось вращения жалюзи постоянно была в горизонтальном положении.

DIAGRAM ZA HITRO IZBIRO / FAST SELECTION:

SCHNELLAUSWAHLDIAGRAMM / БЫСТРЫЙ ПОДБОР:



Q (m3/h)		A									
		150 Vmin -max	200 Vmin -max	250 Vmin -max	300 Vmin -max	350 Vmin -max	400 Vmin -max	450 Vmin -max	500 Vmin -max	550 Vmin -max	600 Vmin -max
B	100	162-432	216-576	270-720	324-864	378-1008	432-1152				
	150	243-648	324-864	405-1080	486-1296	567-1512	648-1728	729-1944	810-2160		
	200		432-1152	540-1440	648-1728	756-2016	864-2304	972-2592	1080-2880	1188-3168	1296-3456
	250			675-1800	810-2160	945-2520	1080-2880	1215-3240	1350-3600	1485-3960	1620-4320
	300				972-2592	1134-3024	1296-3456	1458-3888	1620-4320	1782-4752	1944-5184

**KLJUČ ZA NAROČANJE / HOW TO ORDER:**

**BESTELLSCHLÜSSEL / ОБРАЗЕЦ ЗАКАЗА:**

MFC-4/	Tip MFC-4	Type MFC-4	Typ MFC-4	Тип MFC-4
200x200/	Dimenzije AxB	Dimensions AxB	Dimensionen AxB	Размеры AxB
500m <sup>3</sup> /h/	Pretok zraka min - max m <sup>3</sup> /h	Air volume min - max m <sup>3</sup> /h	Luftstrom min - max m <sup>3</sup> /h	Расход воздуха мин - макс м <sup>3</sup> /h
INS/	Izolacija INS	Insulation INS	Dämmschale INS	Изоляция INS
ZN	Material ZN, INOX	Material ZN, INOX	Material ZN, INOX	Материал ZN, INOX

# PFC-1



**OPIS:**

Mehanske regulatorje pretoka zraka se uporablja za reguliranje pretoka zraka v sistemih prezračevanja in klimatizacije. Regulator deluje samodejno in ne potrebuje dodatnih virov energije.

**DESCRIPTION:**

The mechanical flow-rate controller provides a constant volume rate in ventilation and air conditioning installations. The controllers operate without an auxiliary power supply.

**BESCHREIBUNG:**

Mechanische Volumenstromregler werden zur Regelung des Volumenstroms in Lüftungssystemen und Klimaanlage eingesetzt. Der selbsttätige Regler benötigt keine zusätzlichen Energiequellen.

**ОПИСАНИЕ:**

Регуляторы расхода воздуха с ручным управлением есть независимый элемент управления расходом воздуха в воздуховодах систем вентиляции и кондиционирования воздуха. Регуляторы работают независимо от источников внешней энергии.

**SESTAVNI DELI:**

- Ohišje
- Lamela
- Regulacijski mehanizem

**CONSTRUCTION:**

- Casing
- Blade
- Control mechanism

**BAUTEILE:**

- Rundes Gehäuse
- Lamelle
- Regulierungsmechanismus

**КОНСТРУКЦИЯ:**

- Корпус
- Створка
- Механизм управления

**MATERIAL:**

Plastika

**MATERIAL:**

Plastic

**MATERIAL:**

Kunststoff

**МАТЕРИАЛ:**

Пластик

**TEHNIČNE INFORMACIJE:**

- ± 5 m³/h pri pretoku zraka ≤ 50 m³/h
- ± 10% pri pretoku zraka > 50 m³/h
- Območje tlaka: 50-250 Pa
- Delovna temperatura od +5 do +50°C

**TECHNICAL DATA:**

- ± 5 m³/h for airflow ≤ 50 m³/h
- ± 10 % for airflow > 50 m³/h
- Pressure range: 50-250 Pa
- Operating temperature +5 to +50°C

**TECHNISCHE INFORMATION:**

- ± 5 m³/h bei Luftstrom von ≤ 50 m³/h
- ± 10 % bei Luftstrom von > 50 m³/h
- Druckbereich: 50–250 Pa
- Betriebstemperatur +5°C bis +50°C

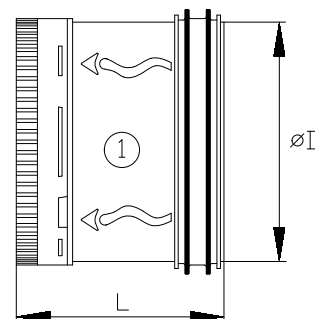
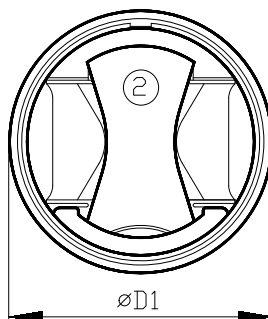
**ТЕХНИЧЕСКИЕ ДАННЫЕ:**

- ± 5 м³/ч для потока воздуха ≤ 50 м³/ч
- ± 10% для потока воздуха > 50 м³/ч
- Диапазон давления: 50-250 Па
- Рабочая температура от +5 до +50°C

**DIMENZIJE / DIMENSIONS:**

**DIMENSIONEN / РАЗМЕРЫ:**

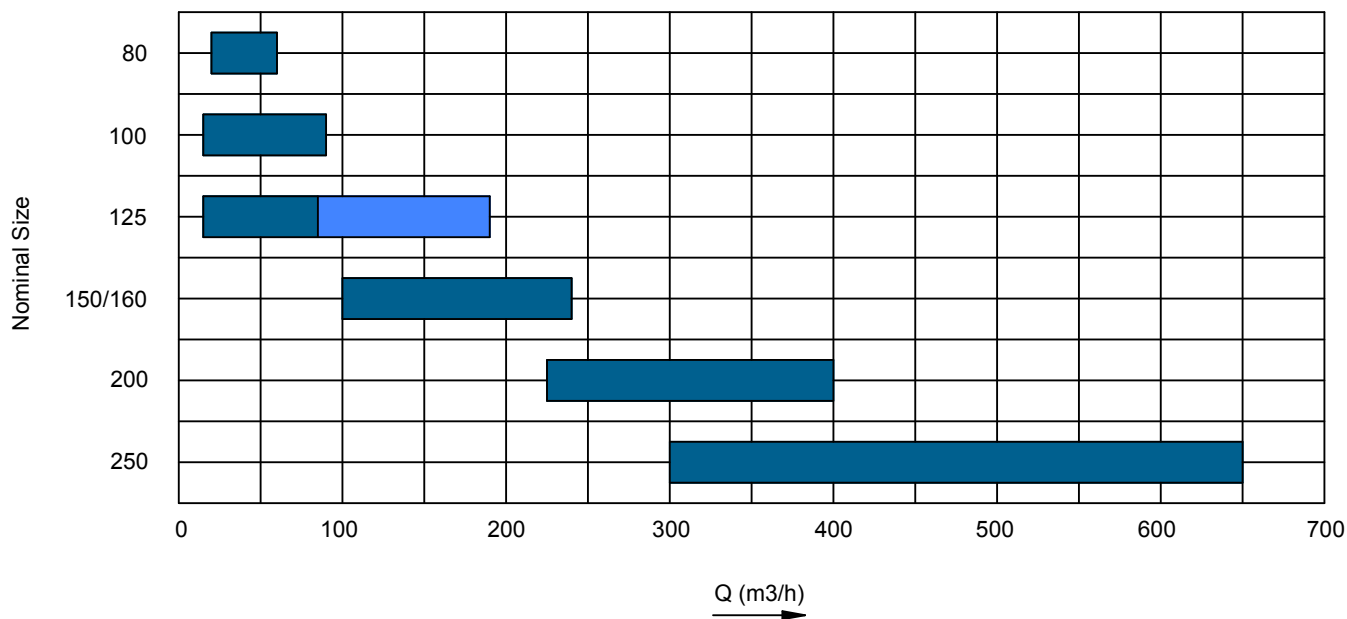
Velikost / Size Größe / Размер	Ø D	Ø D1	L
80	76	85	65
100	92	105	70
125	116	132	70
125	116	132	110
150	147	153	118
160	153	167	118
200	190	210	144
250	238	262	179



1	Ohišje	Casing	Gehäuse	Корпус
2	Lamela	Blade	Lamelle	Створка

**DIAGRAM ZA HITRO IZBIRO / FAST SELECTION:**

**SCHNELLAUSWAHLDIAGRAMM / БЫСТРЫЙ ПОДБОР:**



**KLJUČ ZA NAROČANJE / HOW TO ORDER:**

**BESTELLSCHLÜSSEL / ОБРАЗЕЦ ЗАКАЗА:**

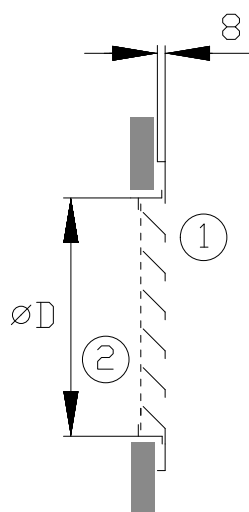
PFC-1/	Tip	Type	Typ	Тип
	PFC-1	PFC-1	PFC-1	PFC-1
200/	Dimenzije 80,100,125,150, 160,200,250	Dimensions 80,100,125,150, 160,200,250	Dimensionen 80,100,125,150, 160,200,250	Размеры 80,100,125,150, 160,200,250
300m³/h	Pretok zraka min - max m³/h	Air volume min - max m³/h	Luftstrom min - max m³/h	Расход воздуха мин - макс м³/ч

# CPL-1

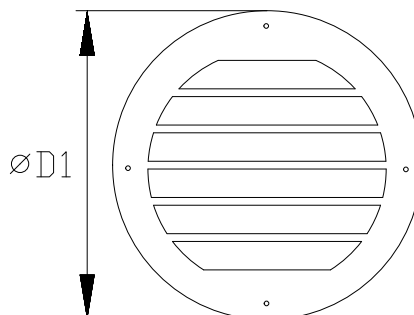


<p><b>OPIS:</b> Zunanje zaščitne rešetke vgradimo na fasado na okrogle odprtine za dovod in odvod zraka. Njihov namen je zaščita pred zunanjimi vplivi: dežjem, manjšimi živalmi, insekti, itd.</p>	<p><b>DESCRIPTION:</b> External protective grilles are installed in building fronts on supply and exhaust round air openings as a protection against ingress of rain, small animals, insects, etc.</p>	<p><b>BESCHREIBUNG:</b> Die Wetterschutzgitter werden an der Fassade an den runden Außen- und Fortluftöffnungen angebracht. Ihr Zweck ist es, vor äußeren Einflüssen zu schützen: Regen, Kleintieren, Insekten, usw.</p>	<p><b>ОПИСАНИЕ:</b> Круглые защитные решетки устанавливаются на фасадах зданий на приточных и вытяжных круглых воздушных отверстиях для защиты от внешних воздействий: дождя, животных, насекомых и др.</p>
<p><b>SESTAVNI DELI:</b></p> <ul style="list-style-type: none"> <li>• Nosilni okvir</li> <li>• Vodoravne fiksne lamele</li> <li>• Zaščitna mreža</li> </ul>	<p><b>CONSTRUCTION:</b></p> <ul style="list-style-type: none"> <li>• Supporting frame</li> <li>• Horizontal fixed blades</li> <li>• Protection net</li> </ul>	<p><b>BAUTEILE:</b></p> <ul style="list-style-type: none"> <li>• Gerrahmen</li> <li>• Waagerechte feste Lamellen</li> <li>• Schutzgitter</li> </ul>	<p><b>КОНСТРУКЦИЯ:</b></p> <ul style="list-style-type: none"> <li>• Несущий корпус</li> <li>• Горизонтальные фиксированные ламели</li> <li>• Защитная сетка</li> </ul>
<p><b>MATERIAL:</b></p> <ul style="list-style-type: none"> <li>• ZN - pocinkana pločevina</li> <li>• AL - aluminijasta pločevina</li> <li>• INOX AISI 304 - nerjaveča pločevina</li> </ul>	<p><b>MATERIAL:</b></p> <ul style="list-style-type: none"> <li>• ZN - galvanized sheet metal</li> <li>• AL - aluminium sheet metal</li> <li>• INOX AISI 304 - stainless steel sheet metal</li> </ul>	<p><b>MATERIAL:</b></p> <ul style="list-style-type: none"> <li>• ZN - Verzinktes Blech</li> <li>• AL - Aluminium Blech</li> <li>• INOX AISI 304 – Rostfreies Blech</li> </ul>	<p><b>МАТЕРИАЛ:</b></p> <ul style="list-style-type: none"> <li>• ZN - оцинкованная сталь</li> <li>• AL - листовой алюминий</li> <li>• INOX AISI 304 - листовая нержавеющая сталь</li> </ul>
<p><b>PRITRDITEV:</b> Vgradnja z vijaki na steno.</p>	<p><b>INSTALLATION:</b> Wall installation with screws.</p>	<p><b>BEFESTIGUNG:</b> Montage mittels Schrauben an der Wand.</p>	<p><b>КРЕПЛЕНИЕ:</b> Прикрепляется винтами непосредственно к стене.</p>

## DIMENZIJE / DIMENSIONS:



## DIMENSIONEN / РАЗМЕРЫ:



1	Nosilni okvir s fiksni vodoravnimi lamelami	Supporting frame with horizontal fixed blades	Gerrahmen mit festen waagerechten Lamellen	Несущий корпус с горизонтальными фиксированными ламелями
2	Zaščitna mreža	Protection net	Schutzgitter	Защитная сетка

Velikost / Size Grösse / Размер	Ø D	Ø D1	Aef (m²)
160	152	198	0,013
200	192	248	0,021
250	242	313	0,033
300	292	398	0,048
315	307	398	0,053
355	347	448	0,068
400	390	498	0,086
450	440	548	0,109
500	490	598	0,136
630	620	773	0,217
710	700	863	0,277
800	790	958	0,353

**KLJUČ ZA NAROČANJE / HOW TO ORDER:**

**BESTELLSCHLÜSSEL / ОБРАЗЕЦ ЗАКАЗА:**

CPL-1/	<b>Tip</b> CPL-1	<b>Type</b> CPL-1	<b>Typ</b> CPL-1	<b>Тип</b> CPL-1
ø200/	<b>Dimenzije</b> 160, 200, 250, 300, 315, 355, 400, 450, 500, 630, 710, 800	<b>Dimensions</b> 160, 200, 250, 300, 315, 355, 400, 450, 500, 630, 710, 800	<b>Dimensionen</b> 160, 200, 250, 300, 315, 355, 400, 450, 500, 630, 710, 800	<b>Размеры</b> 160, 200, 250, 300, 315, 355, 400, 450, 500, 630, 710, 800
ZN	<b>Material</b> ZN, AL, INOX	<b>Material</b> ZN, AL, INOX	<b>Material</b> ZN, AL, INOX	<b>Материал</b> ZN, AL, INOX

# CPL-2



## OPIS:

Zunanje zaščitne rešetke vgradimo na fasado na okrogle odprtine za dovod in odvod zraka. Njihov namen je zaščita pred zunanjimi vplivi: dežjem, manjšimi živalmi, insekti, itd.

## DESCRIPTION:

External protective grilles are installed in building fronts on supply and exhaust round air openings as a protection against ingress of rain, small animals, insects, etc.

## BESCHREIBUNG:

Die Wetterschutzgitter werden an der Fassade an den runden Außen- und Fortluftöffnungen angebracht. Ihr Zweck ist es, vor äußeren Einflüssen zu schützen: Regen, Kleintieren, Insekten, usw.

## ОПИСАНИЕ:

Круглые защитные решетки устанавливаются на фасадах зданий на приточных и вытяжных круглых воздушных отверстиях для защиты от внешних воздействий: дождя, животных, насекомых и др.

## SESTAVNI DELI

- Nosilni okvir z vodoravnimi fiksnimi lamelami
- Zaščitna mreža

## CONSTRUCTION:

- Supporting frame with horizontal fixed blades
- Protection net

## BAUTEILE:

- Gerrahmen mit festen waagerechten Lamellen
- Schutzgitter

## КОНСТРУКЦИЯ:

- Несущий корпус с горизонтальными фиксированными lamellami
- Защитная сетка

## MATERIAL:

Aluminij

## MATERIAL:

Aluminium

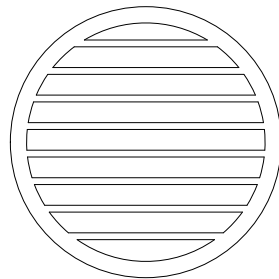
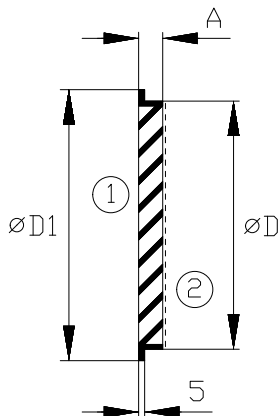
## MATERIAL:

Aluminium

## МАТЕРИАЛ:

Алюминий

## DIMENZIJE / DIMENSIONS:



## DIMENSIONEN / РАЗМЕРЫ:

Velikost / Size Größe / Размер	Ø D	Ø D1	A
100	98	125	20
125	123	150	
160	158	185	
200	198	225	
250	248	275	
315	313	350	40
400	398	440	

1 Nosilni okvir s fiksnimi vodoravnimi lamelami

Supporting frame with horizontal fixed blades

Gerrahmen mit festen waagerechten Lamellen

Несущий корпус с горизонтальными фиксированными lamellami

2 Zaščitna mreža

Protection net

Schutzgitter

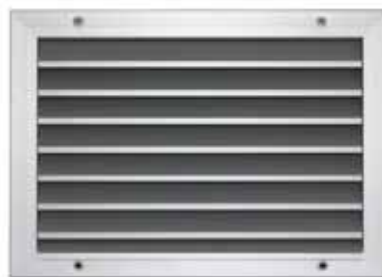
Защитная сетка

## KLJUČ ZA NAROČANJE / HOW TO ORDER:

## BESTELLSCHLÜSSEL / ОБРАЗЕЦ ЗАКАЗА:

CPL-2/	Tip CPL-2	Type CPL-2	Typ CPL-2	Тип CPL-2
ø200/	Dimenzije 100, 125, 160, 200, 250, 315, 400	Dimensions 100, 125, 160, 200, 250, 315, 400	Dimensionen 100, 125, 160, 200, 250, 315, 400	Размеры 100, 125, 160, 200, 250, 315, 400
BM	Dodatna oprema BM - zaščitna mreža proti pticam IM - zaščitna mreža proti insektom	Accessories BM - bird mesh IM - insect screen	Zubehör BM - Vogelschutzgitter IM - Insektenschutzgitter	Аксессуары BM - сетка для защиты от птиц IM - сеткой от насекомых

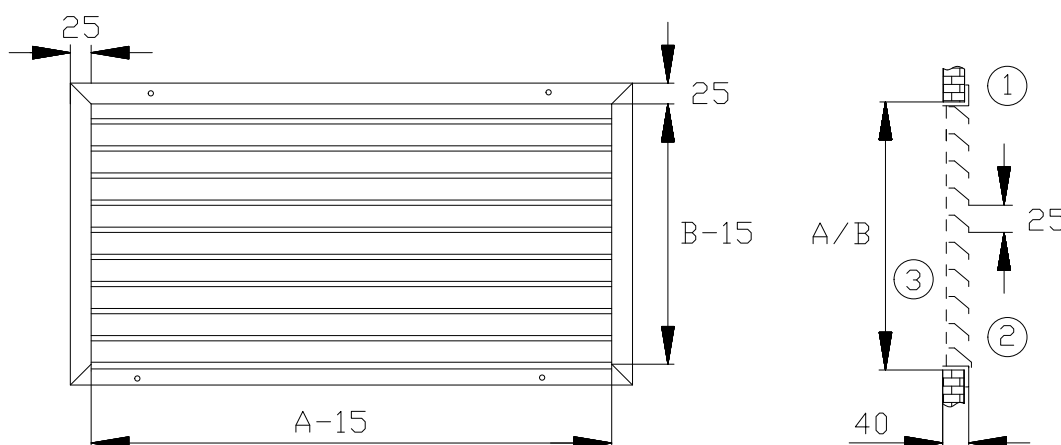
# RPL-25



<p><b>OPIS:</b> Zunanje zaščitne rešetke vgradimo na fasado na odprtine za dovod in odvod zraka. Njihov namen je zaščita pred zunanjimi vplivi: dežjem, manjšimi živalmi, insekti, itd.</p>	<p><b>DESCRIPTION:</b> External protective grilles are installed in building fronts on supply and exhaust square or rectangular openings as a protection against ingress of rain, small animals, insects etc.</p>	<p><b>BESCHREIBUNG:</b> Die Wetterschutzgitter werden an der Fassade an den Außen- und Fortluftöffnungen angebracht. Ihr Zweck ist es, vor äußeren Einflüssen zu schützen: Regen, Kleintieren, Insekten, usw.</p>	<p><b>ОПИСАНИЕ:</b> Наружные защитные решетки устанавливаются на фасадах зданий на приточных и вытяжных квадратных или прямоугольных воздушных отверстиях как защиты от наружных воздействий: дождя, мелких животных, насекомых и др.</p>
<p><b>SESTAVNI DELI:</b></p> <ul style="list-style-type: none"> <li>• Nosilni okvir</li> <li>• Vodoravne fiksne lamele</li> <li>• Zaščitna mreža</li> </ul>	<p><b>CONSTRUCTION:</b></p> <ul style="list-style-type: none"> <li>• Supporting frame</li> <li>• Horizontal fixed blades</li> <li>• Protection net</li> </ul>	<p><b>BAUTEILE:</b></p> <ul style="list-style-type: none"> <li>• Gerrahmen</li> <li>• Waagerechte feste Lamellen</li> <li>• Schutzgitter</li> </ul>	<p><b>КОНСТРУКЦИЯ:</b></p> <ul style="list-style-type: none"> <li>• Несущей корпус</li> <li>• Горизонтальные фиксированные ламели</li> <li>• Защитна сетка</li> </ul>
<p><b>MATERIAL:</b> Eloksiran aluminij</p>	<p><b>MATERIAL:</b> Anodized aluminum</p>	<p><b>MATERIAL:</b> Eloxiertes Aluminium</p>	<p><b>МАТЕРИАЛ:</b> Анодированный алюминий</p>
<p><b>PRITRDITEV:</b> Vgradnja z vijaki neposredno na steno.</p>	<p><b>INSTALLATION:</b> Wall installation with screws.</p>	<p><b>BEFESTIGUNG:</b> Montage mittels Schrauben an der Wand.</p>	<p><b>КРЕПЛЕНИЕ:</b> Прикрепляется винтами непосредственно к стене.</p>

## DIMENZIJE / DIMENSIONS:

## DIMENSIONEN / РАЗМЕРЫ:



1	Nosilni okvir	Supporting frame	Gerrahmen	Несущей корпус
2	Vodoravne fiksne lamele	Horizontal fixed blades	Waagerechte feste Lamellen	Горизонтальные фиксированные ламели
3	Zaščitna mreža	Protection net	Schutzgitter	Защитна сетка

Velikost / Size Größe / Размер	B							
H	200	300	400	500	600	800	1000	1200
100	0,009	0,014	0,019	0,024	0,029	0,039	0,049	0,059
150	0,011	0,018	0,024	0,030	0,036	0,048	0,060	0,073
200	0,019	0,030	0,040	0,050	0,061	0,081	0,102	0,123
300	0,029	0,045	0,061	0,076	0,092	0,124	0,155	0,187
400	0,039	0,060	0,081	0,102	0,123	0,166	0,208	0,250
500	0,049	0,075	0,102	0,128	0,155	0,208	0,261	0,314
600	0,059	0,091	0,123	0,154	0,186	0,250	0,313	0,377
800	0,079	0,121	0,164	0,206	0,249	0,334	0,419	0,504
1000	0,099	0,152	0,205	0,258	0,312	0,418	0,525	0,631

Aef (m²) je pri uporabi mreže proti insektom približno 15% manjša.

Aef (m²) is approximately 15% smaller when using insect screen.

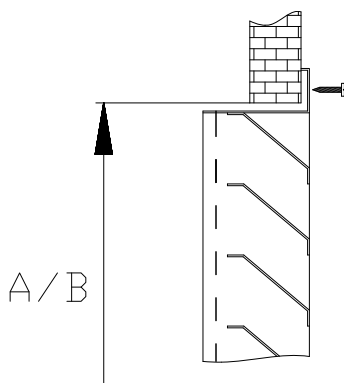
Aef (m2) ist bei der Verwendung eines Insektenschutzgitters um etwa 15 % kleiner.

Aef (m2) приблизительно на 15% меньше при использовании сеткой от насекомых.

#### VGRADNJA / INSTALLATION:

Zunanja zaščitna rešetka se z vijaki vgradi neposredno na prezračevalni kanal ali na steno.

Protection louver is fixed with screws directly on a duct or on a wall.



#### EINBAU / МОНТАЖ:

Das Wetterschutzgitter wird mittels Schrauben direkt am Lüftungskanal oder an der Wand montiert.

Защитная решетка прикрепляется винтами непосредственно к воздухопроводу или на стену.

#### Pozor / Attention:

Maksimalna hitrost zraka **6,5 m/s!**  
Max. air velocity **6,5 m/s!**

#### Achtung / Внимание:

Maximale Luftgeschwindigkeit beträgt **6,5 m/s!**  
Максимум скорость воздуха **6,5 м/с!**

#### KLJUČ ZA NAROČANJE / HOW TO ORDER:

#### BESTELLSCHLÜSSEL / ОБРАЗЕЦ ЗАКАЗА:

RPL-25/	Tip	Type	Typ	Тип
	RPL-25	RPL-25	RPL-25	RPL-25
200x200/	Širina x Višina A = 200 - 1200 B = 100 - 1000	Width x Height A = 200 - 1200 B = 100 - 1000	Breite x Höhe A = 200 - 1200 B = 100 - 1000	Ширина X Высота A = 200 - 1200 B = 100 - 1000
BM	Dodatna oprema VO - vgradni okvir BM - zaščitna mreža proti pticam IM - zaščitna mreža proti insektom	Accessories VO - installation frame BM - bird mesh IM - insect screen	Zubehör VO - Einbaurahmen BM - Vogelschutzgitter IM - Insektenschutzgitter	Аксессуары VO - монтажная рама BM - сетка для защиты от птиц IM - сеткой от насекомых

# RPL-50,100



<p><b>OPIS:</b> Zunanje zaščitne rešetke vgradimo na fasado na odprtine za dovod in odvod zraka. Njihov namen je zaščita pred zunanji vplivi: dežjem, manjšimi živalmi, insekti, itd.</p>	<p><b>DESCRIPTION:</b> External protective grilles are installed in building fronts on supply and exhaust square or rectangular openings as a protection against ingress of rain, small animals, insects, etc.</p>	<p><b>BESCHREIBUNG:</b> Die Wetterschutzgitter werden an der Fassade an den Außen- und Fortluftöffnungen angebracht. Ihr Zweck ist es, vor äußeren Einflüssen zu schützen: Regen, Kleintieren, Insekten, usw.</p>	<p><b>ОПИСАНИЕ:</b> Наружные защитные решетки устанавливаются на фасадах зданий на приточных и вытяжных квадратных или прямоугольных воздушных отверстиях для защиты от наружных воздействий: дождя, мелких животных, насекомых и др.</p>
<p><b>SESTAVNI DELI:</b></p> <ul style="list-style-type: none"> <li>• Nosilni okvir</li> <li>• Vodravne fiksne lamele</li> <li>• Zaščitna mreža</li> </ul>	<p><b>CONSTRUCTION:</b></p> <ul style="list-style-type: none"> <li>• Supporting frame</li> <li>• Horizontal fixed blades</li> <li>• Protection net</li> </ul>	<p><b>BAUTEILE:</b></p> <ul style="list-style-type: none"> <li>• Gerrahmen</li> <li>• Waagerechte feste Lamellen</li> <li>• Schutzgitter</li> </ul>	<p><b>КОНСТРУКЦИЯ:</b></p> <ul style="list-style-type: none"> <li>• Несущий корпус</li> <li>• Горизонтальные фиксированные ламели</li> <li>• Защитная сетка</li> </ul>
<p><b>MATERIAL:</b></p> <ul style="list-style-type: none"> <li>• ZN - pocinkana pločevina</li> <li>• AL - aluminijasta pločevina</li> <li>• INOX AISI 304 - nerjaveča pločevina</li> </ul>	<p><b>MATERIAL:</b></p> <ul style="list-style-type: none"> <li>• ZN - galvanized sheet metal</li> <li>• AL - aluminium sheet metal</li> <li>• INOX AISI 304 - stainless steel sheet metal</li> </ul>	<p><b>MATERIAL:</b></p> <ul style="list-style-type: none"> <li>• ZN - Verzinktes Blech</li> <li>• AL - Aluminium Blech</li> <li>• INOX AISI 304 – Rostfreies Blech</li> </ul>	<p><b>МАТЕРИАЛ:</b></p> <ul style="list-style-type: none"> <li>• ZN - оцинкованная сталь</li> <li>• AL - листовой алюминий</li> <li>• INOX AISI 304 - листовая нержавеющая сталь</li> </ul>
<p><b>DODATNA OPREMA:</b></p> <ul style="list-style-type: none"> <li>• VO - vgradni okvir</li> </ul>	<p><b>ACCESSORIES:</b></p> <ul style="list-style-type: none"> <li>• VO - installation built-in frame</li> </ul>	<p><b>ZUBERHÖR:</b></p> <ul style="list-style-type: none"> <li>• VO - Einbaurahmen</li> </ul>	<p><b>АКСЕССУАРЫ:</b></p> <ul style="list-style-type: none"> <li>• VO - монтажная рама</li> </ul>
<p><b>PRITRDITEV:</b> Vgradnja z vijaki neposredno ali preko vgradnega okvirja na steno.</p>	<p><b>INSTALLATION:</b> Wall installation with screws or with built-in frame.</p>	<p><b>BEFESTIGUNG:</b> Montage mit Schrauben direkt oder durch den Einbaurahmen an der Wand.</p>	<p><b>КРЕПЛЕНИЕ:</b> Прикрепляется винтами непосредственно к стене или с монтажной рамой.</p>

## DIMENZIJE / DIMENSIONS:

## DIMENSIONEN / РАЗМЕРЫ:

RPL-100	Aef (m²) - (ZAŠČITNA MREŽA PROTI PTICAM / BIRD MESH VOGELSCHUTZGITTER / СЕТКА ДЛЯ ЗАЩИТЫ ОТ ПТИЦ)										
	B (mm)	200	250	300	400	500	600	700	800	900	1000
	A (mm)	200	250	300	400	500	600	700	800	900	1000
	Aef (m²)	0,021	0,038	0,057	0,112	0,185	0,267	0,374	0,499	0,642	0,788

RPL-100	B (mm)	1100	1200	1300	1400	1500	1600	1700	1800	1900	2000
	A (mm)	1100	1200	1300	1400	1500	1600	1700	1800	1900	2000
	Aef (m²)	0,965	1,161	1,374	1,584	1,831	2,097	2,380	2,654	2,972	3,307

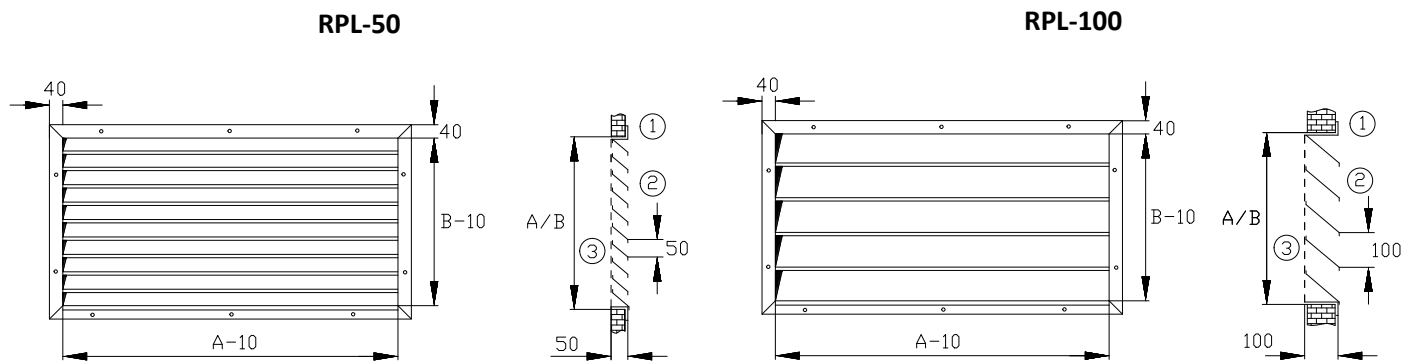
RPL-50	Aef (m <sup>2</sup> ) - (ZAŠČITNA MREŽA PROTI PTICAM / BIRD MESH VOGELSCHUTZGITTER / СЕТКА ДЛЯ ЗАЩИТЫ ОТ ПТИЦ)												
	B (mm)	100	150	200	250	300	400	500	600	700	800	900	1000
	A (mm)			200	250	300	400	500	600	700	800	900	1000
	Aef (m <sup>2</sup> )			0,015	0,024	0,036	0,068	0,110	0,164	0,228	0,304	0,392	0,491

Aef (m<sup>2</sup>) je pri uporabi mreže proti insektom približno 15% manjša.

Aef (m<sup>2</sup>) is approximately 15% smaller when using insect screen.

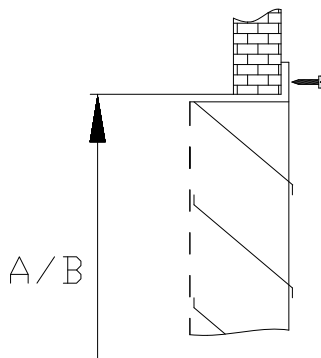
Aef (m<sup>2</sup>) ist bei der Verwendung eines Insektenschutzgitters um etwa 15 % kleiner.

Aef (m<sup>2</sup>) приблизительно на 15% меньше при использовании сеткой от насекомых.



1	Nosilni okvir	Supporting frame	Gerrahmen	Несущей корпус
2	Vodoravne fiksne lamele	Horizontal fixed blades	Waagerechte feste Lamellen	Горизонтальные фиксированные ламели
3	Zaščitna mreža	Protection net	Schutzgitter	Защитна сетка

VRSTE VGRADNJE / INSTALLATION TYPES:



Vgradnja zaščitne rešetke z vijaki neposredno na steno ali prezračevalni kanal.

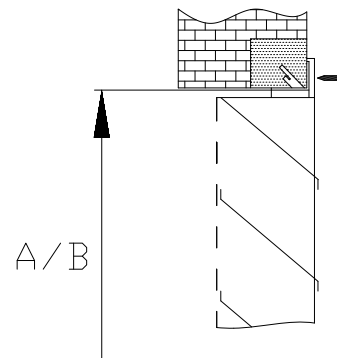
Protection louver is fixed with screws directly on duct or on a wall.

Einbau des Wetterschutzgitters mittels Schrauben direkt an der Wand oder am Lüftungskanal.

Защитная решетка прикрепляется винтами непосредственно к воздуховоду или на стену.

Oznaka / Designation /  
Bezeichnung/ Обозначение: RPL-50, RPL-100

EINBAUART / СПОСОБЫ МОНТАЖА:



Zaščitna rešetka se na vgradni okvir vgradi z vijaki. Vgradni okvir je izdelan iz jeklenih profilov.

Protection louver is fixed with screws to the built-in frame made of steel angle.

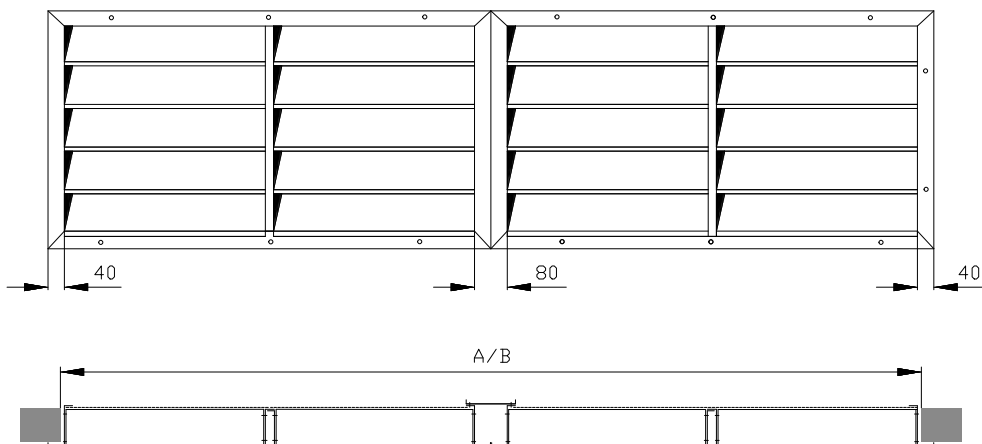
Das Wetterschutzgitter wird mittels Schrauben am Einbaurahmen montiert. Der Einbaurahmen besteht aus Stahlprofilen.

Защитная решетка прикрепляется винтами к встроенной раме из стального уголка.

Oznaka / Designation /  
Bezeichnung/ Обозначение: RPL-50.../VO, RPL-100.../VO

Dimenziji A in B sta poljubni / Dimensions A and B are optional

Die Abmessungen A und B sind optional / Любой размер в пределах A x B



**Pozor / Attention:**

Maksimalna hitrost zraka **6,5 m/s!**  
Max. air velocity **6,5 m/s!**

**Achtung / Внимание:**

Maximale Luftgeschwindigkeit beträgt **6,5 m/s!**  
Максимум скорость воздуха **6,5 м/с!**

**KLJUČ ZA NAROČANJE / HOW TO ORDER:**

**BESTELLSCHLÜSSEL / ОБРАЗЕЦ ЗАКАЗА:**

RPL-50/ 400x500/ ZN/ BM	Tip RPL-100 RPL-50	Type RPL-100 RPL-50	Typ RPL-100 RPL-50	Тип RPL-100 RPL-50
	Širina x Višina RPL-50 A = 200 - 1000 B = 100 - 1000 RPL-100 A = 200 - 2000 B = 200 - 2000	Width x Height RPL-50 A = 200 - 1000 B = 100 - 1000 RPL-100 A = 200 - 2000 B = 200 - 2000	Breite x Höhe RPL-50 A = 200 - 1000 B = 100 - 1000 RPL-100 A = 200 - 2000 B = 200 - 2000	Ширина X Высота RPL-50 A = 200 - 1000 B = 100 - 1000 RPL-100 A = 200 - 2000 B = 200 - 2000
	Material ZN, AL, INOX	Material ZN, AL, INOX	Material ZN, AL, INOX	Материал ZN, AL, INOX
	Dodatna oprema VO - vgradni okvir BM - zaščitna mreža proti pticam IM - zaščitna mreža proti insektom	Accessories VO - installation frame BM - bird mesh IM - insect screen	Zubehör VO - Einbaurahmen BM - Vogelschutzgitter IM - Insektenschutzgitter	Аксессуары VO - монтажная рама BM - сетка для защиты от птиц IM - сеткой от насекомых

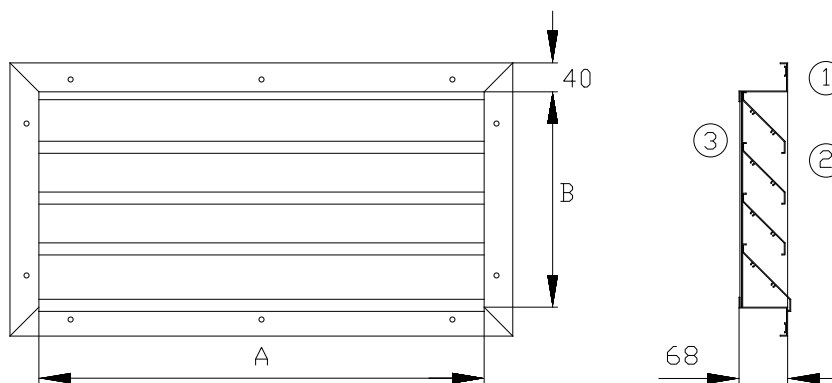
# RPL-4



<p><b>OPIS:</b> Zunanje zaščitne rešetke vgradimo na fasado na odprtine za dovod in odvod zraka. Njihov namen je zaščita pred zunanjimi vplivi: dežjem, manjšimi živalmi, insekti, itd..</p>	<p><b>DESCRIPTION:</b> External protective grilles are installed in building fronts on supply and exhaust square or rectangular openings as a protection against ingress of rain, small animals, insects etc.</p>	<p><b>BESCHREIBUNG:</b> Die Wetterschutzgitter werden an der Fassade an den Außen- und Fortluftöffnungen angebracht. Ihr Zweck ist es, vor äußeren Einflüssen zu schützen: Regen, Kleintieren, Insekten, usw.</p>	<p><b>ОПИСАНИЕ:</b> Наружные защитные решетки устанавливаются на фасадах зданий на приточных и вытяжных квадратных или прямоугольных воздушных отверстиях как защиты от наружных воздействий: дождя, мелких животных, насекомых и др.</p>
<p><b>SESTAVNI DELI:</b></p> <ul style="list-style-type: none"> <li>• Nosilni okvir</li> <li>• Vodoravne fiksne lamele</li> <li>• Zaščitna mreža</li> </ul>	<p><b>CONSTRUCTION:</b></p> <ul style="list-style-type: none"> <li>• Supporting frame</li> <li>• Horizontal fixed blades</li> <li>• Protection net</li> </ul>	<p><b>BAUTEILE:</b></p> <ul style="list-style-type: none"> <li>• Gerrahmen</li> <li>• Waagerechte feste Lamellen</li> <li>• Schutzgitter</li> </ul>	<p><b>КОНСТРУКЦИЯ:</b></p> <ul style="list-style-type: none"> <li>• Несущей корпус</li> <li>• Горизонтальные фиксированные ламели</li> <li>• Защитна сетка</li> </ul>
<p><b>MATERIAL:</b> Eloksiran aluminij</p>	<p><b>MATERIAL:</b> Anodized aluminum</p>	<p><b>MATERIAL:</b> Eloxiertes Aluminium</p>	<p><b>МАТЕРИАЛ:</b> Анодированный алюминий</p>
<p><b>PRITRDITEV:</b> Pritrditev z vijaki na steno.</p>	<p><b>INSTALLATION:</b> Wall installation with screws.</p>	<p><b>BEFESTIGUNG:</b> Montage mittels Schrauben an der Wand.</p>	<p><b>КРЕПЛЕНИЕ:</b> Прикрепляется винтами непосредственно к стене.</p>

## DIMENZIJE / DIMENSIONS:

## DIMENSIONEN / РАЗМЕРЫ:



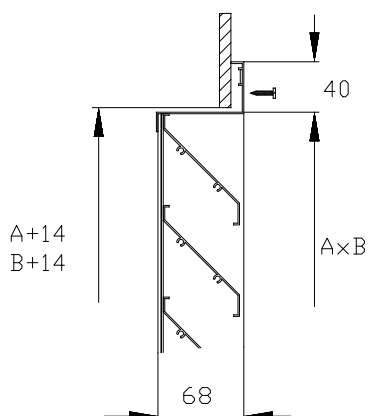
1	Nosilni okvir	Supporting frame	Gerrahmen	Несущей корпус
2	Vodoravne fiksne lamele	Horizontal fixed blades	Waagerechte feste Lamellen	Горизонтальные фиксированные ламели
3	Zaščitna mreža	Protection net	Schutzgitter	Защитна сетка

Velikost / Size / Grösse / Размер																			
<b>H (mm)</b>	200	300	400	500	600	700	800	900	1000	1100	1200	1300	1400	1500	1600	1700	1800	1900	2000
<b>B (mm)</b>	200	300	400	500	600	700	800	900	1000	1100	1200	1300	1400	1500	1600	1700	1800	1900	2000
<b>n</b>	3	4	6	7	8	10	11	12	14	15	16	18	19	20	22	23	24	26	27

n: število lamel / number of blades

n: Lamellenanzahl / количество ламели

VGRADNJA / INSTALLATION:



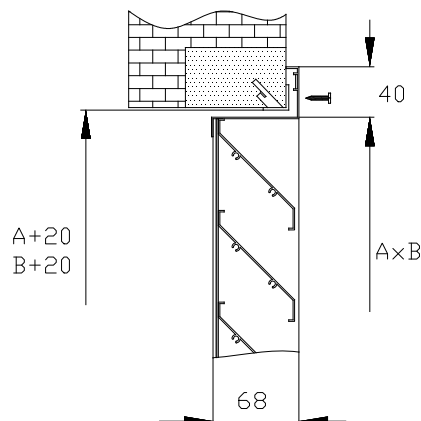
Zaščitna rešetka je z vijaki pritrjena direktno na kanal.

Protection louver is fixed with screws directly on a duct.

Das Wetterschutzgitter wird mittels Schrauben direkt am Kanal befestigt.

Защитная решетка прикрепляется винтами непосредственно к воздуховоду.

EINBAU / МОНТАЖ:



Zaščitna rešetka je z vijaki pritrjena na vzidan okvir iz jeklenega kotnika.

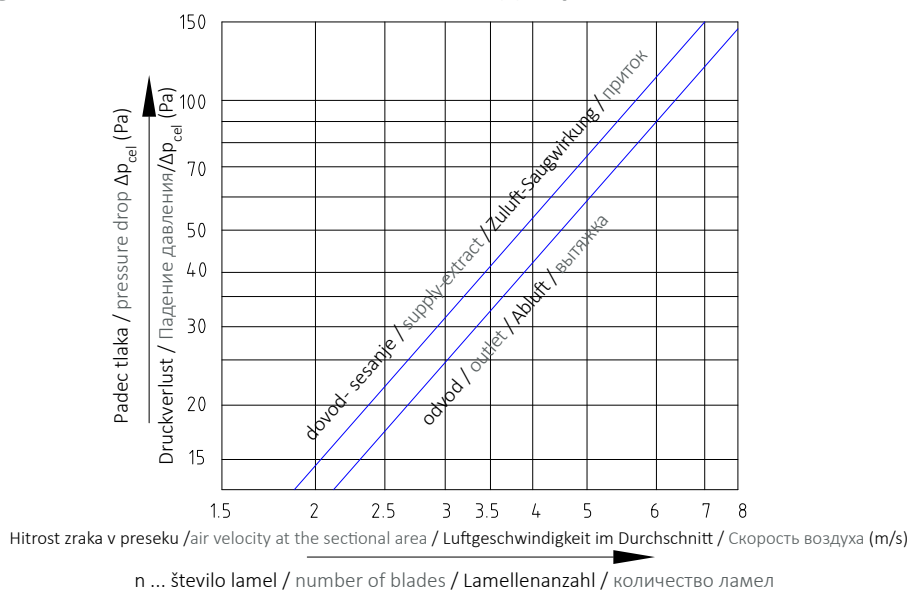
Protection louver is fixed with screws to the built-in frame made of steel angle.

Das Wetterschutzgitter wird mittels Schrauben am eingebauten Rahmen aus dem Stahlwinkel befestigt.

Защитная решетка прикрепляется винтами к встроенной раме из стального уголка.

Diagram za določitev padca tlaka /  
Pressure drop diagram

Diagramm zur Bestimmung des Druckverlustes /  
Диаграмма падения давления



$A_{ef} = A \times (B - 70 - (16 \times n))$  izražen v  $m^2$  pri čemer je n število lamel

$A_{ef} = A \times (B - 70 - (16 \times n))$  stored in  $m^2$  where n is the number of blades

$A_{ef} = A \times (B - 70 - (16 \times n))$  ausgedrückt in  $m^2$ , wobei n die Lamellenanzahl darstellt

$A_{ef} = A \times (B - 70 - (16 \times n))$  выражен в  $m^2$ , где n-количество ламел

$$A = 1200 \text{ mm}, B = 600 \text{ mm}, n = 8$$

$$Q = 5300 \text{ m}^3/\text{h}$$

$$A_{ef} = 1200 \times (600 - 70 - (16 \times 8)) = 482400 \text{ mm}^2 \geq 0,48 \text{ m}^2$$

$$v = (Q / 3600) / A_{ef} = (5300 / 3600) / 0,48 = 3 \text{ m/s}$$

$\Delta p_{cel}$  iz diagrama dovod 32 Pa  
odvod 25 Pa

$\Delta p_{cel}$  with a diagram inlet 32Pa  
drain 25Pa

$\Delta p_{cel}$  aus dem Diagramm Zuluft 32 Pa  
Abluft 25 Pa

$\Delta p_{cel}$  из диаграммы приток 32 Pa  
вытяжка 25 Pa

**KLJUČ ZA NAROČANJE / HOW TO ORDER:**

**BESTELLSCHLÜSSEL / ОБРАЗЕЦ ЗАКАЗА:**

RPL-4/ V/ 200x200/ BM	Tip RPL-4	Type RPL-4	Typ RPL-4	Тип RPL-4
	<b>Pritrditev</b> / - brez lukenj za vgradnjo V - vidna vijajčna pritrditev	<b>Instalation</b> / - without holes for installation V - visible screw installation	<b>Befestigung</b> / - ohne Löcher für die Montage V - sichtbare Schraub Befestigung	<b>Крепление</b> / - без отверстий для крепления V - видимое винтовое крепление
	<b>Širina x Višina</b> A = 200 - 2000 B = 200 - 2000	<b>Width x Height</b> A = 200 - 2000 B = 200 - 2000	<b>Breite x Höhe</b> A = 200 - 2000 B = 200 - 2000	<b>Ширина X Высота</b> A = 200 - 2000 B = 200 - 2000
	<b>Dodatna oprema</b> VO - vgradni okvir BM - zaščitna mreža proti pticam IM - zaščitna mreža proti insektom	<b>Accessories</b> VO - installation frame BM - bird mesh IM - insect screen	<b>Zubehör</b> VO - Einbaurahmen BM - Vogelschutzgitter IM - Insektenschutzgitter	<b>Аксессуары</b> VO - монтажная рама BM - сетка для защиты от птиц IM - сеткой от насекомых

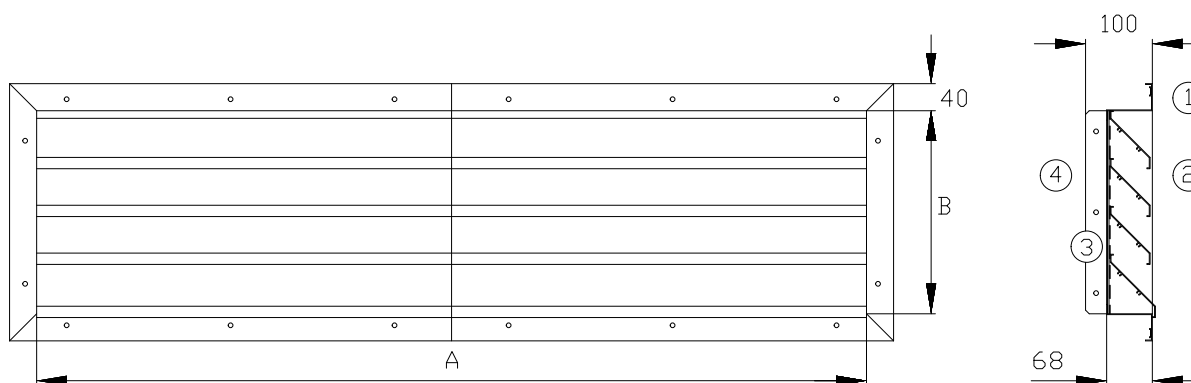
# RPL-4T



<p><b>OPIS:</b> Zunanje zaščitne rešetke vgradimo na fasado, na odprtine za dovod in odvod zraka. Njihov namen je zaščita pred zunanjimi vplivi: dežjem, manjšimi živalmi, insekti, itd..</p>	<p><b>DESCRIPTION:</b> External protective grilles are installed in building fronts on supply and exhaust square or rectangular openings as a protection against ingress of rain, small animals, insects etc.</p>	<p><b>BESCHREIBUNG:</b> Die Wetterschutzgitter werden an der Fassade an den Außen- und Fortluftöffnungen angebracht. Ihr Zweck ist es, vor äußeren Einflüssen zu schützen: Regen, Kleintieren, Insekten, usw.</p>	<p><b>ОПИСАНИЕ:</b> Наружные защитные решетки устанавливаются на фасадах зданий на приточных и вытяжных квадратных или прямоугольных воздушных отверстиях как защиты от наружных воздействий: дождя, мелких животных, насекомых и др.</p>
<p><b>SESTAVNI DELI:</b></p> <ul style="list-style-type: none"> <li>• Nosilni okvir</li> <li>• Vodoravne fiksne lamele</li> <li>• Zaščitna mreža</li> <li>• Spojna kotnika</li> </ul>	<p><b>CONSTRUCTION:</b></p> <ul style="list-style-type: none"> <li>• Supporting frame</li> <li>• Horizontal fixed blades</li> <li>• Protection net</li> <li>• Connection profiles</li> </ul>	<p><b>BAUTEILE:</b></p> <ul style="list-style-type: none"> <li>• Gerrahmen</li> <li>• Waagerechte feste Lamellen</li> <li>• Schutzgitter</li> <li>• Verbindungswinkel</li> </ul>	<p><b>КОНСТРУКЦИЯ:</b></p> <ul style="list-style-type: none"> <li>• Несущей корпус</li> <li>• Горизонтальные фиксированные ламели</li> <li>• Защитна сетка</li> <li>• Присоединительный профиль</li> </ul>
<p><b>MATERIAL:</b> Eloksiran aluminij Spojna kotnika - pocinkana pločevina</p>	<p><b>MATERIAL:</b> Anodized aluminum Connection profiles - galvanized sheet metal</p>	<p><b>MATERIAL:</b> Eloxiertes Aluminium Verbindungswinkel - verzinktes Blech</p>	<p><b>МАТЕРИАЛ:</b> Анодированный алюминий Присоединительный профиль - металл оцинкованная сталь</p>
<p><b>PRITRDITEV:</b> Pritrditev z vijaki na steno.</p>	<p><b>INSTALLATION:</b> Wall installation with screws.</p>	<p><b>BEFESTIGUNG:</b> Montage mittels Schrauben an der Wand.</p>	<p><b>КРЕПЛЕНИЕ:</b> Прикрепляется винтами непосредственно к стене.</p>

## DIMENZIJE / DIMENSIONS:

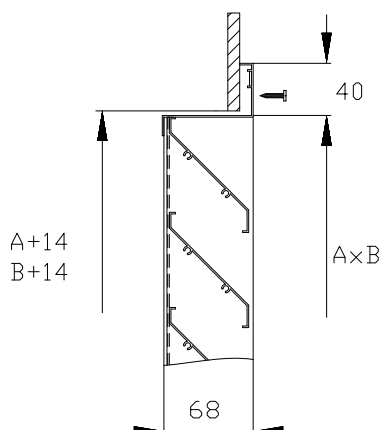
## DIMENSIONEN / РАЗМЕРЫ:



1	Nosilni okvir	Supporting frame	Gerrahmen	Несущей корпус
2	Vodoravne fiksne lamele	Horizontal fixed blades	Waagerechte feste Lamellen	Горизонтальные фиксированные ламели
3	Zaščitna mreža	Protection net	Schutzgitter	Защитна сетка
4	Spojni kotnik	Connection profile	Verbindungswinkel	Присоединительный профиль

Velikost / Size / Grösse / Размер																				
<b>A (mm)</b>	2100	2200	2300	2400	2500	2600	2700	2800	2900	3000	3100	3200	3300	3400	3500	3600	3700	3800	3900	4000
<b>B (mm)</b>	200	300	400	500	600	700	800	900	1000	1100	1200	1300	1400	1500	1600	1700	1800	1900	2000	
<b>n</b>	3	4	6	7	8	10	11	12	14	15	16	18	19	20	22	23	24	26	27	

VGRADNJA / INSTALLATION:



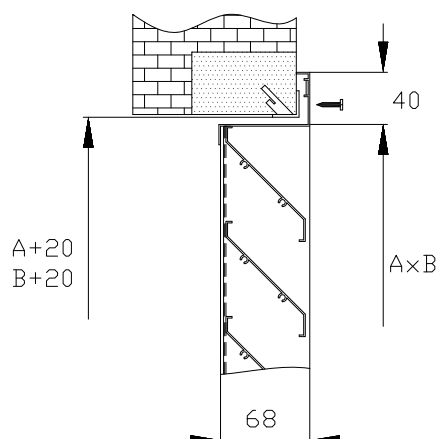
Zaščitna rešetka je z vijaki pritrjena direktno na kanal.

Protection louver is fixed with screws directly on a duct.

Das Wetterschutzgitter wird mittels Schrauben direkt am Kanal befestigt.

Защитная решетка прикрепляется винтами непосредственно к воздуховоду.

EINBAU / МОНТАЖ:



Zaščitna rešetka je z vijaki pritrjena na vzdani okvir iz jeklenega kotnika.

Protection louver is fixed with screws to the built-in frame made of steel angle.

Das Wetterschutzgitter wird mittels Schrauben am eingebauten Rahmen aus dem Stahlwinkel befestigt.

Защитная решетка прикрепляется винтами к встроенной раме из стального уголка.

KLUČ ZA NAROČANJE / HOW TO ORDER:

BESTELLSCHLÜSSEL / ОБРАЗЕЦ ЗАКАЗА:

<b>RPL-4T/</b>	<b>Tip</b> RPL-4T	<b>Type</b> RPL-4T	<b>Typ</b> RPL-4T	<b>Тип</b> RPL-4T
<b>V/</b>	<b>Pritrditev</b> / - brez lukenj za vgradnjo V - vidna vijačna pritrnitev	<b>Instalation</b> / - without holes for installation V - visible screw installation	<b>Befestigung</b> / - ohne Löcher für die Montage V - sichtbare Schraubenbefestigung	<b>Крепление</b> / - без отверстий для крепления V - видимое винтовое крепление
<b>2500x600/</b>	<b>Širina x Višina</b> A = 2100 - 4000 B = 200 - 2000	<b>Width x Height</b> A = 2100 - 4000 B = 200 - 2000	<b>Breite x Höhe</b> A = 2100 - 4000 B = 200 - 2000	<b>Ширина X Высота</b> A = 2100 - 4000 B = 200 - 2000
<b>BM</b>	<b>Dodatna oprema</b> VO - vgradni okvir BM - zaščitna mreža proti pticam IM - zaščitna mreža proti insektom	<b>Accessories</b> VO - installation frame BM - bird mesh IM - insect screen	<b>Zubehör</b> VO - Einbaurahmen BM - Vogelschutzgitter IM - Insektenschutzgitter	<b>Аксессуары</b> VO - монтажная рама BM - сетка для защиты от птиц IM - сеткой от насекомых

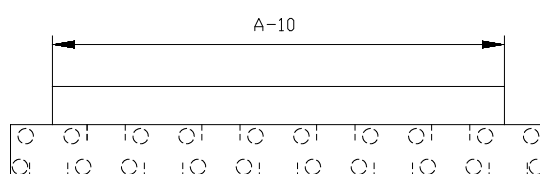
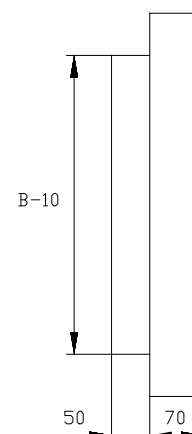
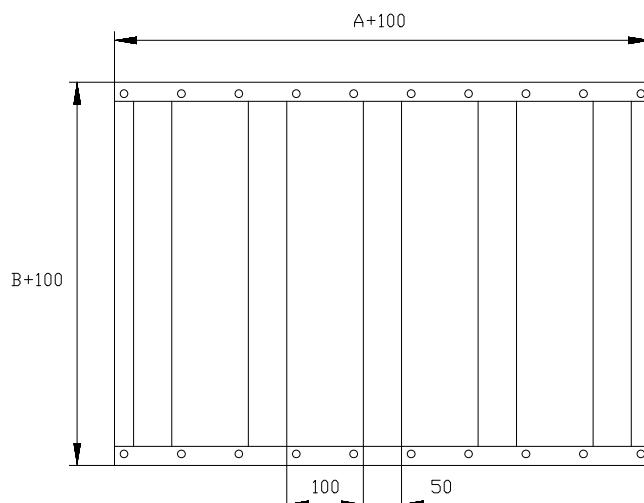
# SPL



<p><b>OPIS:</b> Protipeščena zaščitna rešetka se uporablja za dovod zraka v zaprašenem okolju.</p> <p><b>SESTAVNI DELI:</b></p> <ul style="list-style-type: none"> <li>Nosilni okvir, ki ima spodaj odprtino za odstranitev peska.</li> <li>Vertikalni, prekrivajoče se postavljeni C profili.</li> </ul> <p><b>MATERIAL:</b></p> <ul style="list-style-type: none"> <li><b>ZN</b> - pocinkana pločevina</li> <li><b>AL</b> - aluminijasta pločevina</li> <li><b>SS</b> - nerjaveča pločevina</li> </ul> <p><b>OPIS DELOVANJA:</b> Zajem s prvo stopnjo filtracije z uporabo principa ločevanja. Maksimalna delovna temperatura 200°C, delovni tlak do 1000 Pa.</p>	<p><b>DESCRIPTION:</b> Sand-proof grilles for air intake in dusty environments.</p> <p><b>CONSTRUCTION:</b></p> <ul style="list-style-type: none"> <li>Frame provided at the bottom of holes for the discharge of the sand.</li> <li>C profile - placed vertically in opposition.</li> </ul> <p><b>MATERIAL:</b></p> <ul style="list-style-type: none"> <li><b>ZN</b> - galvanized sheet metal</li> <li><b>AL</b> - aluminium sheet metal</li> <li><b>SS</b> - stainless steel sheet metal</li> </ul> <p><b>OPERATION PRINCIPLE:</b> Air intake and the first stage of coarse filtration using the principle of inertial separation. Maximum operating temperature 200°C, operating pressure up to 1000 Pa.</p>	<p><b>BESCHREIBUNG:</b> Das Sandschutzgitter wird für die Luftzufuhr in staubiger Umgebung verwendet.</p> <p><b>BAUTEILE:</b></p> <ul style="list-style-type: none"> <li>Gerrahmen mit einer Öffnung unten zum Entfernen von Sand.</li> <li>Vertikale, überlappende C-Profile.</li> </ul> <p><b>MATERIAL:</b></p> <ul style="list-style-type: none"> <li><b>ZN</b> - Verzinktes Blech</li> <li><b>AL</b> - Aluminium Blech</li> <li><b>SS</b> - Rostfreies Blech</li> </ul> <p><b>FUNKTIONSBESCHREIBUNG:</b> Einlass mit der ersten Filtrierungsstufe nach dem Trennungsprinzip. Maximale Arbeitstemperatur 200 °C, Betriebsdruck bis 1000 Pa.</p>	<p><b>ОПИСАНИЕ:</b> Пескоулавливающие решетки для забора воздуха в запыленных средах.</p> <p><b>КОНСТРУКЦИЯ:</b></p> <ul style="list-style-type: none"> <li>В нижней части рамы предусмотрены отверстия для удаления песка.</li> <li>Створки из С-образного профиля расположены вертикально opposитно друг другу.</li> </ul> <p><b>МАТЕРИАЛ:</b></p> <ul style="list-style-type: none"> <li>ZN - оцинкованная сталь</li> <li>AL - листовой алюминий</li> <li>SS - нержавеющая сталь</li> </ul> <p><b>ПРИМЕНЕНИЕ:</b> Забор воздуха и первая ступень грубой фильтрации с использованием принципа инерционной сепарации. Максимальная рабочая температура 200°C, рабочее давление до 1000 Па.</p>
---	---	--	---

**DIMENZIJE / DIMENSIONS:**

**DIMENSIONEN / РАЗМЕРЫ:**



odprtina za odstranitev peska / drain holes sand  
Öffnung für die Sandentfernung / отверстия для удаления песка

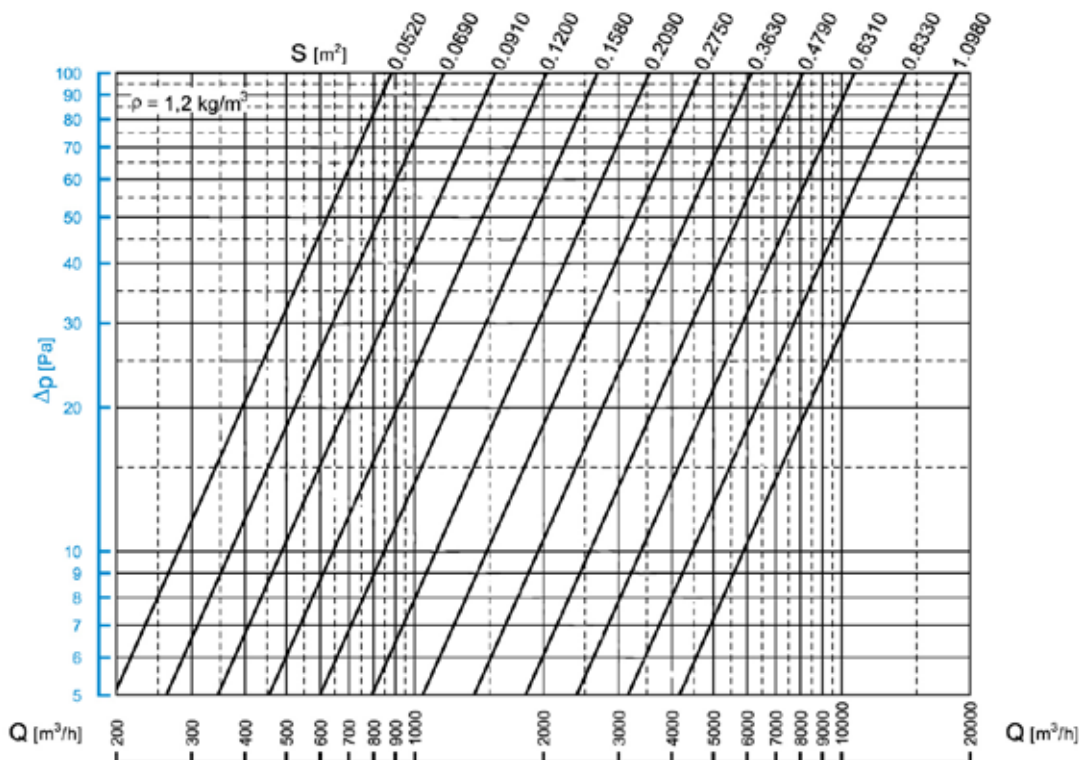
TEHNIČNE INFORMACIJE / TECHNICAL DATA: Aef (m<sup>2</sup>)

TECHNISCHE DATEN / ТЕХНИЧЕСКИЕ ДАННЫЕ: Aef (m<sup>2</sup>)

B/A	300	400	00	600	700	800	900	1000	1100	1200	1300	1400	1500	1600	1800	2000
300	0,052	0,065	0,078	0,092	0,105	0,118	0,131	0,144	0,157	0,170	0,183	0,196	0,209	0,222	0,248	0,275
400	0,065	0,082	0,098	0,114	0,131	0,147	0,163	0,180	0,196	0,212	0,229	0,245	0,261	0,278	0,310	0,343
500	0,078	0,098	0,118	0,137	0,157	0,176	0,196	0,216	0,235	0,255	0,275	0,294	0,314	0,333	0,373	0,412
600	0,092	0,114	0,137	0,160	0,183	0,206	0,229	0,252	0,275	0,297	0,320	0,343	0,366	0,389	0,435	0,480
700	0,105	0,131	0,157	0,183	0,209	0,235	0,261	0,288	0,314	0,340	0,366	0,392	0,418	0,444	0,497	0,549
800	0,118	0,147	0,176	0,206	0,235	0,265	0,294	0,324	0,353	0,382	0,412	0,441	0,471	0,500	0,559	0,618
900	0,131	0,163	0,196	0,229	0,261	0,294	0,327	0,359	0,392	0,425	0,458	0,490	0,523	0,556	0,621	0,686
1000	0,144	0,180	0,216	0,252	0,288	0,324	0,359	0,395	0,431	0,467	0,503	0,539	0,575	0,611	0,683	0,755
1100	0,157	0,196	0,235	0,275	0,314	0,353	0,392	0,431	0,471	0,510	0,549	0,588	0,627	0,667	0,745	0,824
1200	0,170	0,212	0,255	0,297	0,340	0,382	0,425	0,467	0,510	0,552	0,595	0,637	0,680	0,722	0,807	0,892
1400	0,196	0,245	0,294	0,343	0,392	0,441	0,490	0,539	0,588	0,637	0,686	0,735	0,784	0,833	0,931	1,029
1500	0,209	0,314	0,314	0,366	0,418	0,471	0,523	0,575	0,627	0,680	0,732	0,784	0,837	0,889	0,993	1,098

DIAGRAM ZA DOLOČITEV PADCA TLAKA  
PRESSURE DROP DIAGRAM:

DIAGRAMM ZUR BESTIMMUNG DES DRUCKVERLUSTES  
ДИАГРАММА ПАДЕНИЯ ДАВЛЕНИЯ:



KLJUČ ZA NAROČANJE / HOW TO ORDER:

BESTELLSCHLÜSSEL / ОБРАЗЕЦ ЗАКАЗА:

SPL/	Tip SPL	Type SPL	Typ SPL	Тип SPL
ZN/	Material ZN - pocinkana pločevina AL - aluminijasta pločevina SS - nerjaveča pločevina	Material ZN - galvanized sheet metal AL - aluminium sheet metal SS - stainless steel sheet metal	Einbau ZN - verzinktes Blech AL - Aluminiumblech SS - rostfreies Blech	Материал ZN - оцинкованная сталь AL - листовой алюминий SS - нержавеющей сталь
AxB/	Dimenzije AxB	Dimension AxB	Dimensionen AxB	Размер AxB
RAL9010/	Barva / - pocinkana pločevina RAL 9006 *druge RAL barve po izbiri	Colour / - galvanized steel RAL 9006 *other RAL optional	Farbe / - verzinktes Blech RAL 9006 *andere RAL optional	Цвет / - оцинкованная сталь RAL 9006 *опция RAL

# ATR



<b>OPIS:</b> Okrogli stolpni prezračevalniki se uporabljajo za dovod ali odvod zraka.	<b>DESCRIPTION:</b> The round air towers are used for the supply of fresh air or for the exhaust of outlet air.	<b>BESCHREIBUNG:</b> Die runden Lüftungstürme werden für Zu- oder Abluft verwendet.	<b>ОПИСАНИЕ:</b> Круглые вентиляционные шахты используются для забора приточного воздуха или удаления воздуха.
<b>SESTAVNI DELI:</b> <ul style="list-style-type: none"><li>• Ohišje</li><li>• Lamele</li><li>• Zaključna kapa (ravna, koničasta, poševna)</li></ul>	<b>CONSTRUCTION:</b> <ul style="list-style-type: none"><li>• Casing</li><li>• Blades</li><li>• Cap (flat, pointed, diagonal)</li></ul>	<b>BAUTEILE:</b> <ul style="list-style-type: none"><li>• Gehäuse</li><li>• Lamellen</li><li>• Enddeckel (flach, spitzig, geneigt)</li></ul>	<b>КОНСТРУКЦИЯ:</b> <ul style="list-style-type: none"><li>• Корпус</li><li>• Жалюзи</li><li>• Крыша (плоская, конусообразная, наклонная)</li></ul>
<b>MATERIAL:</b> <ul style="list-style-type: none"><li>• Zn - pocinkana pločevina</li><li>• INOX AISI 304 - nerjaveča pločevina</li></ul>	<b>MATERIAL:</b> <ul style="list-style-type: none"><li>• Zn - galvanized sheet metal</li><li>• INOX AISI 304 - stainless steel sheet metal</li></ul>	<b>MATERIAL:</b> <ul style="list-style-type: none"><li>• Zn - Verzinktes Blech</li><li>• INOX AISI 304 – Rostfreies Blech</li></ul>	<b>МАТЕРИАЛ:</b> <ul style="list-style-type: none"><li>• Zn - оцинкованная сталь</li><li>• INOX AISI 304 - листовая нержавеющая сталь</li></ul>
<b>DODATNA OPREMA:</b> <ul style="list-style-type: none"><li>• Okrogli dušilnik zvoka</li></ul>	<b>ACCESSORIES:</b> <ul style="list-style-type: none"><li>• Round sound attenuator</li></ul>	<b>ZUBERHÖR:</b> <ul style="list-style-type: none"><li>• Runder Schalldämpfer</li></ul>	<b>АКСЕССУАРЫ:</b> <ul style="list-style-type: none"><li>• Круглый шумоглушитель</li></ul>
<b>BARVA:</b> Prašno barvano RAL 9006	<b>COLOUR:</b> Powder coated RAL 9006	<b>FARBE:</b> Pulverbeschichtet RAL 9006	<b>ЦВЕТ:</b> Порошковое окрашивание RAL 9006
* Na željo kupca poljubna barva po RAL lestvici.	* Any RAL colour according to the customer's request.	* Andere RAL-Farben auf Anfrage.	* Или другой цвет (RAL) по требованию заказчика.
<b>PRITRDITEV:</b> S prirobnico.	<b>INSTALLATION:</b> With flange.	<b>BEFESTIGUNG:</b> Mit Flansch.	<b>КРЕПЛЕНИЕ:</b> С фланцем.

Izborni program / Selection tools:

[www.trgo-mokk.si/atr-1/](http://www.trgo-mokk.si/atr-1/)

Wahlfach Programm / ПРОГРАММА ПОДБОРА:

[www.trgo-mokk.si/en/atr-2/](http://www.trgo-mokk.si/en/atr-2/)

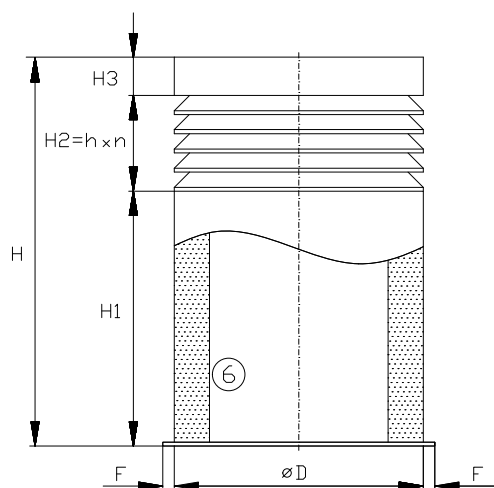


**DIMENZIJE / DIMENSIONS:**

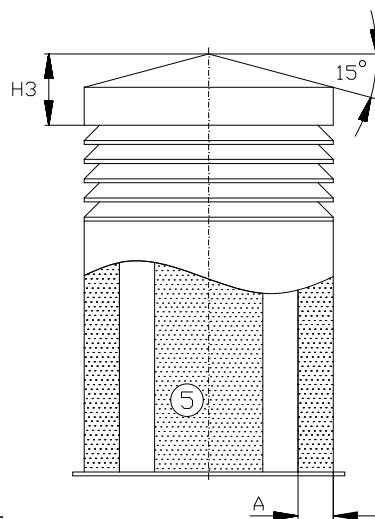
**DIMENSIONEN / РАЗМЕРЫ:**

Velikost / Size Grösse / Размер	Ø D	H1	h	H3 TIP KAPE / CAP TYPE DECKELTYP / ТИП ОГОЛОВКА			A (RSA-1)	A (RSA-2)	F
				C1	C2	C3			
200	200	ОРСИЈА ОПЦИОНАЛ ОПЦИОН ПО ЖЕЛАНЈУ	22	32	59	156	-	-	32
250	250		22	32	65	185	-	50	32
315	315		40	50	92	240	-		35
350	350		40	50	97	261	50		35
400	400		40	50	103	289	50		35
500	500		58	68	135	365	50 ali /or / oder/ или 100	50 ali /or / oder/ или 100	45
600	600		58	68	148	423			45
700	700		58	68	162	481			45
800	800		76	86	193	556			45
900	900		76	86	207	614			45
1000	1000		94	104	238	690			50
1100	1100		94	104	251	748			50
1200	1200		94	104	265	805			50
1300	1300		112	122	296	881			50
1400	1400		112	122	310	939			50
1500	1500		112	122	323	997	50		
1600	1600	112	122	336	1054	50			

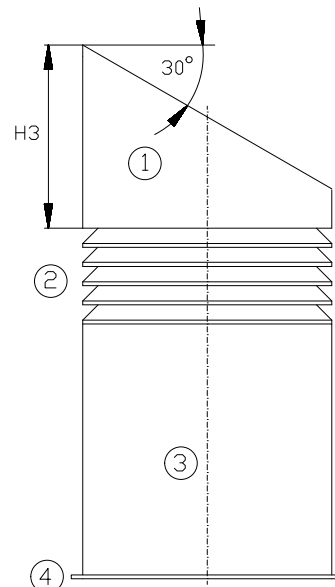
**CAP type C1**



**CAP type C2**



**CAP type C3**



1	Zaključna kapa	Cap	Enddeckel	Крыша
2	Lamele	Blades	Lamellen	Жалюзи
3	Ohišje	Casing	Gehäuse	Корпус
4	Prirobnica	Flange	Flansch	Фланец
5	Okrogli dušilnik zvoka RSA-1	Round sound attenuators RSA-1	Runder Schalldämpfer RSA-1	Круглые шумоглушители RSA-1
6	Okrogli dušilnik zvoka RSA-2	Round sound attenuators RSA-2	Runder Schalldämpfer RSA-2	Круглые шумоглушители RSA-2

**TABELA ZA HITRO IZBIRO / FAST SELECTION:**

**SCHNELLAUSWAHLDIAGRAMM / БЫСТРЫЙ ПОДБОР:**

Velikost Size Größe Размер	h	Dovod / Inlet / Zuluft / Забор воздуха				Odvod / Outlet / Abluft / Удаление воздуха			
		Št. lamel No. blade Lamellenzahl количество ламелей	Pretok Flow Luftstrom расход m <sup>3</sup> /h	Hitrost na lameli Velocity on blade Geschwindigkeit auf der Lamelle скорость на ламеле m/s	Hitrost v cevi Velocity in tube Geschwindigkeit im Rohr скорость в канале m/s	Št. lamel No. blade Lamellenzahl количество ламелей	Pretok Flow Luftstrom расход m <sup>3</sup> /h	Hitrost na lameli Velocity on blade Geschwindigkeit auf der Lamelle скорость на ламеле m/s	Hitrost v cevi Velocity in tube Geschwindigkeit im Rohr скорость в канале m/s
200	22	6	300	1,47	2,65	6	450	2,21	3,98
250	22	6	350	1,38	1,98	6	600	2,36	3,40
315	40	6	1000	1,42	3,56	6	1700	2,41	6,06
350	40	7	1350	1,48	3,90	7	2200	2,41	6,35
400	40	7	1560	1,44	3,32	7	2600	2,49	5,75
500	58	7	3000	1,49	4,24	7	5000	2,48	7,07
600	58	7	3500	1,44	3,44	7	6000	2,48	5,89
700	58	8	4500	1,39	3,25	8	8000	2,48	5,77
800	76	8	7500	1,50	4,14	8	12500	2,50	6,91
900	76	9	9500	1,50	4,15	9	15500	2,45	6,77
1000	94	9	13000	1,47	4,60	9	22000	2,48	7,78
1100	94	9	14500	1,49	4,24	9	24000	2,46	7,02
1200	94	10	17500	1,48	4,30	10	29000	2,46	7,12
1300	112	10	23000	1,49	4,81	10	38500	2,49	8,06
1400	112	11	27000	1,48	4,87	11	45000	2,46	8,12
1500	112	12	32000	1,50	5,03	12	53000	2,48	8,33
1600	112	13	37000	1,50	5,11	13	61000	2,47	8,43

**KLUČ ZA NAROČANJE / HOW TO ORDER:**

**BESTELLSCHLÜSSEL / ОБРАЗЕЦ ЗАКАЗА:**

ATR/	Tip ATR	Type ATR	Typ ATR	Тип ATR
I/	Namen uporabe I - dovod O - odvod	Purpose of use I - inlet O - outlet	Anwendungszweck I - Zuluft O - Abluft	Цель использования I - забор воздуха O - удаление воздуха
500/	Dimenzije 200, 250, 315, 350, 400, 500 600, 700, 800, 900, 1000, 1100, 1200, 1300, 1400, 1500, 1600	Dimensions 200, 250, 315, 350, 400, 500 600, 700, 800, 900, 1000, 1100, 1200, 1300, 1400, 1500, 1600	Dimensionen 200, 250, 315, 350, 400, 500 600, 700, 800, 900, 1000, 1100, 1200, 1300, 1400, 1500, 1600	Размер 200, 250, 315, 350, 400, 500 600, 700, 800, 900, 1000, 1100, 1200, 1300, 1400, 1500, 1600
1200/	Višina - H1	Height - H1	Höhe - H1	Высота - H1
(58X4)/	Višina lamelnega dela H2 = h x n	Number of blades H2 = h x n	Höhe des Lamellenteils H2 = h x n	Количество жалюзи H2 = h x n
C1/	Tipi zaključne kape C1 - ravna zaključna kapa C2 - koničasta zaključna kapa C3 - poševna zaključna kapa	Cap C1 - flat end cap C2 - pointed end cap C3 - inclined end cap	Deckeltyp C1 - flacher Enddeckel C2 - spitziger Enddeckel C3 - geneigter Enddeckel	Оголовке C1 - плоский оголовок C2 - конусообразный оголовок C3 - наклонный оголовок
ZN/	Material ZN, INOX	Material ZN, INOX	Material ZN, INOX	Материал ZN, INOX
RAL9006/	Barva RAL 9006 *druge RAL barve po izbiri	Colour RAL 9006 *other RAL optional	Farbe RAL 9006 *andere RAL optional	Цвет RAL 9006 *опция RAL
RSA-1/	Dodatna oprema RSA-1 - okrogli dušilnik zvoka RSA-2 - okrogli dušilnik zvoka	Accessories RSA-1 - round sound attenuator RSA-2 - round sound attenuator	Zubehör RSA-1 - runder Schalldämpfer RSA-2 - runder Schalldämpfer	Аксессуары RSA-1 - круглые шумоглушитель RSA-2 - круглые шумоглушитель
1300 m <sup>3</sup> /h	Pretok zraka min - max m <sup>3</sup> /h	Air volume min - max m <sup>3</sup> /h	Luftstrom min - max m <sup>3</sup> /h	Расход воздуха мин - макс м <sup>3</sup> /h

# АТК



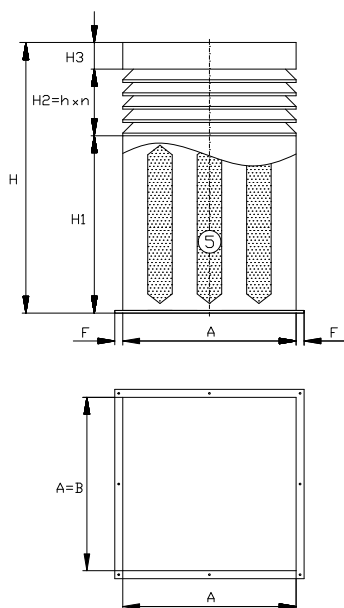
<p><b>OPIS:</b> Stolpni prezračevalniki se uporabljajo za dovod ali odvod zraka.</p> <p><b>SESTAVNI DELI:</b></p> <ul style="list-style-type: none"> <li>• Ohišje</li> <li>• Lamele</li> <li>• Zaključna kapa (ravna, koničasta)</li> </ul> <p><b>MATERIAL:</b></p> <ul style="list-style-type: none"> <li>• Zn - pocinkana pločevina</li> <li>• INOX AISI 304 - nerjaveča pločevina</li> </ul> <p><b>DODATNA OPREMA:</b></p> <ul style="list-style-type: none"> <li>• Dušilnik zvoka</li> </ul> <p><b>BARVA:</b> Prašno barvano RAL 9006</p> <p>* Na željo kupca poljubna barva po RAL lestvici.</p> <p><b>PRITRDITEV:</b> S prirobnico.</p>	<p><b>DESCRIPTION:</b> The air towers are used for the supply of fresh air or for the exhaust of outlet air.</p> <p><b>CONSTRUCTION:</b></p> <ul style="list-style-type: none"> <li>• Casing</li> <li>• Blades</li> <li>• Cap (flat, pointed)</li> </ul> <p><b>MATERIAL:</b></p> <ul style="list-style-type: none"> <li>• Zn - galvanized sheet metal</li> <li>• INOX AISI 304 - stainless steel sheet metal</li> </ul> <p><b>ACCESSORIES:</b></p> <ul style="list-style-type: none"> <li>• Sound attenuator</li> </ul> <p><b>COULOR:</b> Powder coated RAL 9006</p> <p>* Any RAL colour according to the customer's request.</p> <p><b>INSTALLATION:</b> With flange.</p>	<p><b>BESCHREIBUNG:</b> Die runden Lüftungstürme werden für Zu- oder Abluft verwendet.</p> <p><b>BAUTEILE:</b></p> <ul style="list-style-type: none"> <li>• Gehäuse</li> <li>• Lamellen</li> <li>• Enddeckel (flach, spitzig)</li> </ul> <p><b>MATERIAL:</b></p> <ul style="list-style-type: none"> <li>• Zn - verzinktes Blech</li> <li>• INOX AISI 304 - rostfreies Blech</li> </ul> <p><b>ZUBERHÖR:</b></p> <ul style="list-style-type: none"> <li>• Schalldämpfer</li> </ul> <p><b>FARBE:</b> Pulverbeschichtet RAL 9006</p> <p>* Andere RAL-Farben auf Anfrage.</p> <p><b>BEFESTIGUNG::</b> Mit Flansch.</p>	<p><b>ОПИСАНИЕ:</b> Вентиляционные шахты используются для забора приточного воздуха или удаления воздуха.</p> <p><b>КОНСТРУКЦИЯ:</b></p> <ul style="list-style-type: none"> <li>• Корпус</li> <li>• Жалюзи</li> <li>• Крыша (плоская, конусообразная)</li> </ul> <p><b>МАТЕРИАЛ:</b></p> <ul style="list-style-type: none"> <li>• Zn - оцинкованная сталь</li> <li>• INOX AISI 304 - листовая нержавеющая сталь</li> </ul> <p><b>АКСЕССУАРЫ:</b></p> <ul style="list-style-type: none"> <li>• Шумоглушитель</li> </ul> <p><b>ЦВЕТ:</b> Порошковое окрашивание RAL 9006</p> <p>* Или другой цвет (RAL) по требованию заказчика.</p> <p><b>КРЕПЛЕНИЕ:</b> С фланцем.</p>
---	--	---	--

**DIMENZIJE / DIMENSIONS:**

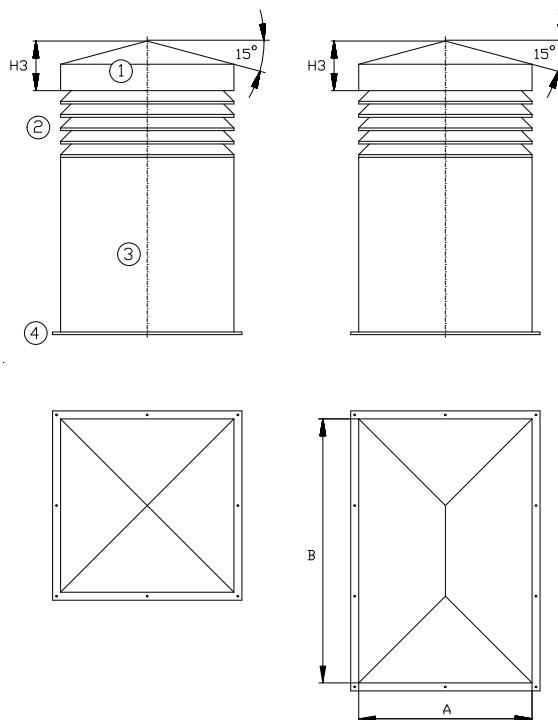
**DIMENSIONEN / РАЗМЕРЫ:**

Velikost / Size Grösse / Размер	A X B	H1	h	H3 TIP KAPE / CAP TYPE DECKELTYP / ТИП ОГОЛОВКА		F
				C1	C2	
500	500x500	ОПЦИЈА OPTIONAL OPTION ПО ЖЕЛАНИЈУ	42	52	119	40
800	800x800		78	88	195	50
1000	1000x1000		78	88	222	50
1200	1200x1200		96	106	266	50
1500	1500x1500		96	106	306	50

**CAP type C1**



**CAP type C2**



1	Zaključna kapa	Cap	Enddeckel	Крыша
2	Lamele	Blades	Lamelle	Жалюзи
3	Ohišje	Casing	Gehäuse	Корпус
4	Prirobница	Flange	Flansch	Фланец
5	Dušilnik zvoka SSA	Attenuators SSA	Schalldämpfer SSA	шумоглушители SSA

**TABELA ZA HITRO IZBIRO / FAST SELECTION:**

**SCHNELLAUSWAHLDIAGRAMM / БЫСТРЫЙ ПОДБОР:**

Velikost Size Größe Размер	h	Dovod / Inlet / Zuluft / Забор воздуха				Odovod / Outlet / Abluft / Удаление воздуха			
		Št. lamel No. blade Lamellenzahl количество ламель	Pretok Flow Luftstrom расход m <sup>3</sup> /h	Hitrost na lameli Velocity on blade Geschwindigkeit auf der Lamelle скорость на ламеле m/s	Hitrost v cevi Velocity in tube Geschwindigkeit im Rohr скорость в канале m/s	Št. lamel No. blade Lamellenzahl количество ламель	Pretok Flow Luftstrom расход m <sup>3</sup> /h	Hitrost na lameli Velocity on blade Geschwindigkeit auf der Lamelle скорость на ламеле m/s	Hitrost v cevi Velocity in tube Geschwindigkeit im Rohr скорость в канале m/s
500x500	42	7	2500	1,42	2,78	7	4200	2,38	4,67
800x800	78	8	9500	1,45	4,12	7	12000	2,1	5,24
1000x1000	78	8	12000	1,47	3,33	8	19000	2,32	5,28
1200x1200	96	9	19000	1,37	3,67	9	28000	2,02	5,4
1500x1500	96	9	25000	1,44	3,09	9	40000	2,31	4,94

**KLJUČ ZA NAROČANJE / HOW TO ORDER:**

**BESTELLSCHLÜSSEL / ОБРАЗЕЦ ЗАКАЗА:**

ATK/	Tip ATK	Type ATK	Typ ATK	Тип ATK
I/	<b>Namen uporabe</b> I - dovod O - odvod	<b>Purpose of use</b> I - inlet O - outlet	<b>Anwendungszweck</b> I - Zuluft O - Abluft	<b>Цель использования</b> I - Забор воздуха O - Удаление воздуха
500X500/	<b>Dimenzije</b> 300X300, 400X400, ... 1900X1900, 2000X2000	<b>Dimensions</b> 300X300, 400X400, ... 1900X1900, 2000X2000	<b>Dimensionen</b> 300X300, 400X400, ... 1900X1900, 2000X2000	<b>Размер</b> 300X300, 400X400, ... 1900X1900, 2000X2000
1200/	<b>Višina - H1</b>	<b>Height - H1</b>	<b>Höhe - H1</b>	<b>Высота - H1</b>
42/7/	<b>Višina lamelnega dela</b> H2 = h x n	<b>Number of blades</b> H2 = h x n	<b>Höhe des Lamellenteils</b> H2 = h x n	<b>Количество жалюзи</b> H2 = h x n
C1/	<b>Tipi zaključne kape</b> C1 - ravna zaključna kapa C2 - koničasta zaključna kapa	<b>Cap</b> C1 - flat end cap C2 - pointed end cap	<b>Deckeltyp</b> C1 - flacher Enddeckel C2 - spitziger Enddeckel	<b>Оголовке</b> C1 - плоский оголовок C2 - конусообразный оголовок
ZN/	<b>Material</b> ZN*, INOX	<b>Material</b> ZN*, INOX	<b>Material</b> ZN*, INOX	<b>Материал</b> ZN*, INOX
RAL9006/	<b>Barva</b> RAL 9006 *druge RAL barve po izbiri	<b>Colour</b> RAL 9006 *other RAL optional	<b>Farbe</b> RAL 9006 *andere RAL optional	<b>Цвет</b> RAL 9006 *опция RAL
SSA/	<b>Dodatna oprema</b> SSA - dušilnik zvoka	<b>Accessories</b> SSA - sound attenuator	<b>Zubehör</b> SSA - Schalldämpfer	<b>Аксессуары</b> SSA - шумоглушитель
1300 m3/h	<b>Pretok zraka</b> min - max m <sup>3</sup> /h	<b>Air volume</b> min - max m <sup>3</sup> /h	<b>Luftstrom</b> min - max m <sup>3</sup> /h	<b>Расход воздуха</b> мин - макс м <sup>3</sup> /h

Zn\* - max A ali B 1600mm / Zn\* - max A or B 1600mm

Zn\* - max A oder B 1600mm / Zn\* - Максимум А или же В 1600mm

# RHR

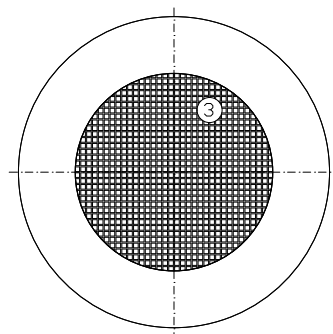
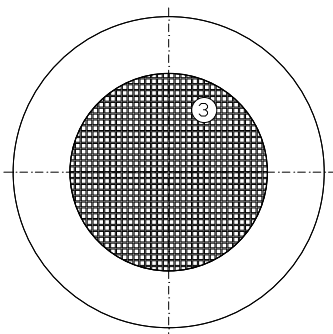
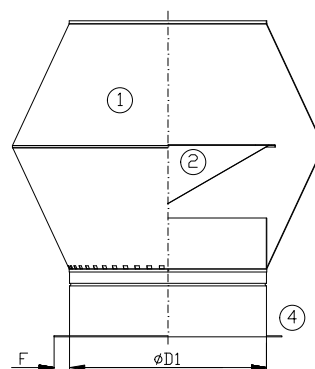
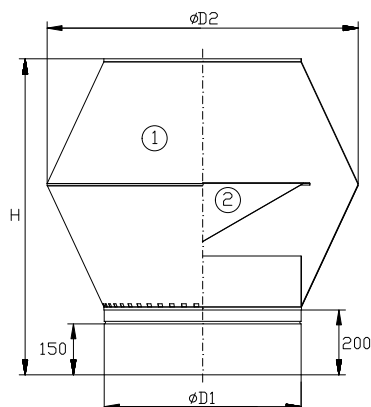


<p><b>OPIS:</b> Okrogli strešni deflektorji se uporabljajo za odvod zraka.</p> <p><b>SESTAVNI DELI:</b></p> <ul style="list-style-type: none"> <li>• Ohišje</li> <li>• Kapa</li> <li>• Zaščitna mreža</li> <li>• Prirobnica</li> </ul> <p><b>MATERIAL:</b></p> <ul style="list-style-type: none"> <li>• Zn - pocinkana pločevina</li> <li>• <b>INOX AISI 304</b> - nerjaveča pločevina</li> <li>• <b>INOX AISI 316</b> - nerjaveča pločevina</li> </ul> <p><b>BARVA:</b> Prašno barvano RAL 9006 * Na željo kupca poljubna barva po RAL lestvici.</p> <p><b>PRITRDITEV:</b></p> <ul style="list-style-type: none"> <li>• z nasaditvijo na cev</li> <li>• s prirobnico.</li> </ul>	<p><b>DESCRIPTION:</b> The round ventilating hood are used for the exhaust of outlet air.</p> <p><b>CONSTRUCTION:</b></p> <ul style="list-style-type: none"> <li>• Casing</li> <li>• Cap</li> <li>• Mesh</li> <li>• Flange</li> </ul> <p><b>MATERIAL:</b></p> <ul style="list-style-type: none"> <li>• Zn - galvanized sheet metal</li> <li>• <b>INOX AISI 304</b> - stainless steel sheet metal</li> <li>• <b>INOX AISI 316</b> - stainless steel sheet metal</li> </ul> <p><b>COULOR:</b> Powder coated RAL 9006 * Any RAL colour according to the customer's request.</p> <p><b>INSTALLATION:</b></p> <ul style="list-style-type: none"> <li>• sleeve</li> <li>• with flange.</li> </ul>	<p><b>BESCHREIBUNG:</b> Die runden Dachreflektoren werden für Abluft verwendet.</p> <p><b>BAUTEILE:</b></p> <ul style="list-style-type: none"> <li>• Gehäuse</li> <li>• Enddeckel</li> <li>• Schutzgitter</li> <li>• Flansch</li> </ul> <p><b>MATERIAL:</b></p> <ul style="list-style-type: none"> <li>• Zn - verzinktes Blech</li> <li>• <b>INOX AISI 304</b> – rostfreies Blech</li> <li>• <b>INOX AISI 316</b> – rostfreies Blech</li> </ul> <p><b>FARBE:</b> Pulverbeschichtet RAL 9006 * Andere RAL-Farben auf Anfrage.</p> <p><b>BEFESTIGUNG:</b></p> <ul style="list-style-type: none"> <li>• Durch Aufsetzen auf das Rohr</li> <li>• Mit Flansch</li> </ul>	<p><b>ОПИСАНИЕ:</b> Круглые вентиляционные шахты используются для удаления воздуха.</p> <p><b>КОНСТРУКЦИЯ:</b></p> <ul style="list-style-type: none"> <li>• Корпус</li> <li>• Крыша</li> <li>• Защитная сетка</li> <li>• фланец</li> </ul> <p><b>МАТЕРИАЛ:</b></p> <ul style="list-style-type: none"> <li>• Zn - оцинкованная сталь</li> <li>• <b>INOX AISI 304</b> - листовая нержавеющая сталь</li> <li>• <b>INOX AISI 316</b> - листовая нержавеющая сталь</li> </ul> <p><b>ЦВЕТ:</b> Порошковое окрашивание RAL 9006 * Или другой цвет (RAL) по требованию заказчика.</p> <p><b>КРЕПЛЕНИЕ:</b></p> <ul style="list-style-type: none"> <li>• непосредственно на воздуховод</li> <li>• С фланцем</li> </ul>
---	---	---	---

**DIMENZIJE / DIMENSIONS:**

**DIMENSIONEN / РАЗМЕРЫ:**

Velikost / Size / Größe / Размер D1	D2	F	H	Pretok / Flow Luftstrom / расход m3/h
200	320	32	672	1200
250	400	32	790	1800
315	504	35	944	2900
355	568	35	1038	3600
400	640	35	1144	4600
500	800	45	1380	7100
600	960	45	1616	10200
630	1008	45	1687	11300
710	1136	45	1875	14300
800	1280	45	2088	18100
900	1440	45	2324	23000



1	Ohišje	Casing	Gehäuse	Корпус
2	Kapa	Cap	Enddeckel	Крыша
3	Zaščitna mreža	Mesh	Schutzgitter	Защитная сетка
4	Prirobница	Flange	Flansch	Фланец

**KLJUČ ZA NAROČANJE / HOW TO ORDER:**

**BESTELLSCHLÜSSEL / ОБРАЗЕЦ ЗАКАЗА:**

RHR/	Tip RHR	Type RHR	Typ RHR	Тип RHR
400/	<b>Dimenzije</b> 200, 250, 315, 355, 400 500, 600, 630, 710, 800, 900	<b>Dimensions</b> 200, 250, 315, 355, 400 500, 600, 630, 710, 800, 900	<b>Dimensionen</b> 200, 250, 315, 355, 400 500, 600, 630, 710, 800, 900	<b>Размер</b> 200, 250, 315, 355, 400 500, 600, 630, 710, 800, 900
ZN/	<b>Material</b> ZN INOX AISI 304 INOX AISI 316	<b>Material</b> ZN INOX AISI 304 INOX AISI 316	<b>Material</b> ZN INOX AISI 304 INOX AISI 316	<b>Материал</b> ZN INOX AISI 304 INOX AISI 316
RAL9006/	<b>Barva</b> RAL 9006 *druge RAL barve po izbiri	<b>Colour</b> RAL 9006 *other RAL optional	<b>Farbe</b> RAL 9006 *andere RAL optional	<b>Цвет</b> RAL 9006 *опция RAL
F/	<b>Pritrditev</b> / - z nasaditvijo na cev F - prirobница	<b>Connection option</b> / - sleeve F - flange	<b>Befestigung</b> / - durch Aufsetzen auf das Rohr F - mit Flansch	<b>МОНТАЖ:</b> / - непосредственно на воздуховод F - Фланец
4600 m3/h	<b>Pretok zraka</b> min - max m <sup>3</sup> /h	<b>Air volume</b> min - max m <sup>3</sup> /h	<b>Luftstrom</b> min - max m <sup>3</sup> /h	<b>Расход воздуха</b> мин - макс м <sup>3</sup> /h

# SSA



**OPIS:**

Dušilniki zvoka se uporabljajo za dušenje šuma v prezračevalnih in klimatizacijskih sistemih.

**SESTAVNI DELI:**

Dušilnik zvoka sestavljajo zunanji plašč s prirobnicami in dušilne kulise z usmerniki zraka. V okvirje dušilnih kulis iz pocinkane pločevine je vstavljeno polnilo iz mineralne volne. Izpostavljeni del polnila je zaščiten s kopreno. Standardna debelina izolacije je 100 ali 200 mm.

**MATERIAL:**

Pocinkana pločevina

**UPORABA DUŠILNIKOV ZVOKA:**

**SSA-1** - zagotavlja zelo učinkovito dušenje zvoka v frekvenčnem območju od 500 do 4000 Hz.

**SSA-2** - zagotavlja zelo učinkovito dušenje zvoka pri oktavnem frekvenčnem območju 250 Hz.

**DODATNA OPREMA:**

- **PP** - perforirana plošča preko mineralne volne na dušilnih kulisah
- **F** - PVC folija preko polnila iz mineralne volne, ki preprečuje odnašanje vlaken
- **G** - vodila za zmanjšanje padca tlaka na obeh straneh

**PRITRDITEV:**

Vgradnja preko prirobnice na prezračevalni kanal.

**DESCRIPTION:**

Sound attenuators are used for noise attenuation in ventilation and air conditioning systems.

**CONSTRUCTION:**

The silencer is constructed from an external casing with flanges and acoustic panels with air guidance. Acoustic panels are filled with mineral wool. Exposed surface of mineral wool is protected with cellulose foil. Standard insulation thickness is 100 or 200 mm.

**MATERIAL:**

Galvanized sheet metal

**APPLICATION OF SOUND ATTENUATORS:**

**SSA-1** - provides very efficient noise attenuation in the frequency range between 500 to 4000 Hz.

**SSA-2** - provides very efficient noise attenuation in the frequency 250 Hz octave band.

**ACCESSORIES:**

- **PP** - perforated plate over mineral wool
- **F** - PVC foil over mineral wool filling protects wool fibres against erosion by air steam
- **G** - guides to reduce pressure drop on both sides

**INSTALLATION:**

Installation with flange on the duct.

**BESCHREIBUNG:**

Schalldämpfer werden verwendet, um Geräusche in Lüftungssystemen und Klimaanlage zu reduzieren.

**BAUTEILE:**

Der Schalldämpfer besteht aus einer Außenschicht mit Flanschen und Dämpferkulissen mit Luftleitelementen. In die Rahmen der Dämpfungskulissen aus verzinktem Blech wird ein Füllstoff aus Mineralwolle eingesetzt. Der ausgesetzte Teil des Füllstoffs wird durch ein Vlies geschützt. Die Standardstärke der Isolierung beträgt 100 oder 200 mm.

**MATERIAL:**

Verzinktes Blech

**ANWENDUNG VON SCHALLDÄMPFERN:**

**SSA-1** - bietet eine hocheffiziente Schalldämpfung im Frequenzbereich von 500 bis 4000 Hz.

**SSA-2** - bietet eine hocheffiziente Schalldämpfung in einem Oktavfrequenzbereich von 250 Hz.

**ZUBEHÖR:**

- **PP** - Lochplatte über Mineralwolle auf den Dämpfungskulissen
- **F** - PVC-Folie über Mineralwollfüllstoff, die die Entfernung von Fasern verhindert
- **G** - Führungen zur Reduzierung des Druckverlustes auf beiden Seiten

**BEFESTIGUNG:**

Einbau mit einem Flansch auf den Lüftungskanal.

**ОПИСАНИЕ:**

Шумоглушители используются для снижения уровня шума в системах вентиляции и кондиционирования воздуха.

**КОНСТРУКЦИЯ:**

Шумоглушитель состоит из наружного корпуса с фланцами и акустических пластин с дефлекторами. Акустические пластины заполнены минеральной ватой. Открытая часть наполнителя из минеральной ваты защищена пленкой. Стандартная толщина изоляции составляет 100 или 200 мм.

**МАТЕРИАЛ:**

Оцинкованная сталь

**ПРИМЕНЕНИЕ ШУМОГЛУШИТЕЛЕЙ**

**SSA-1** - наиболее эффективен в диапазоне частот от 500-4000 Гц.

**SSA-2** - наиболее эффективен в октавной полосе 250 Гц.

**АКСЕССУАРЫ:**

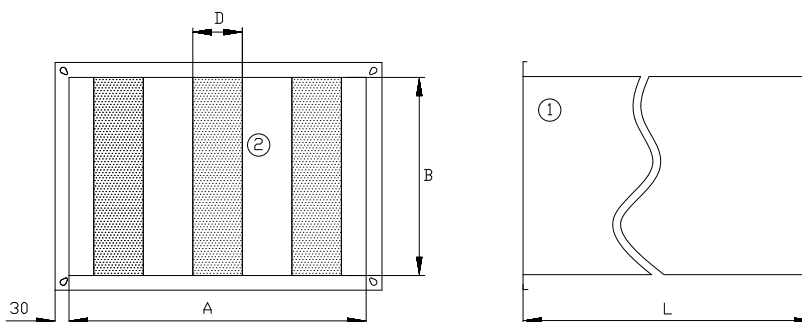
- **PP** - перфорированная панель над минеральной ватой
- **F** - ПВХ пленка над заполнением из минеральной ваты как защита от эрозии воздуха
- **G** - обтекатель для уменьшения потерь давления

**КРЕПЛЕНИЕ:**

Установка с фланцем на канал.

**DIMENZIJE / DIMENSIONS:**

**DIMENSIONEN / РАЗМЕРЫ:**

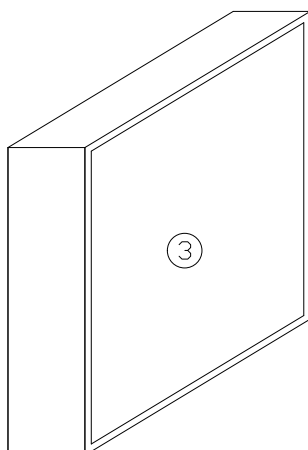


1	Ohišje	Casing	Gehäuse	Корпус
2	Dušilna kulisa	Attenuation splitter	Dämpfungskulisse	Пластины шумоглушителя

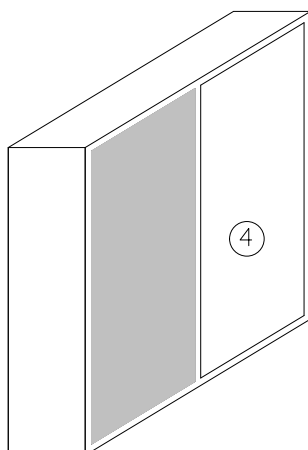
L	B	Število kulis / Number of splitters Kulissenanzahl / Количество пластин (d=100)							
		1	2	3	4	5	6	7	8
		A (nad - do) (over - up to) A (oben - zu) (свыше - до)							
		150-250	300-400	400-600	600-800	700-1000	800-1200	1000-1400	1100-1600
500-2000	300-1500	.	.	.	.	.	.	.	.

L	B	Število kulis / Number of splitters Kulissenanzahl / Количество пластин (d=100)							
		1	2	3	4	5	6	7	8
		A (nad - do) (over - up to) A (oben - zu) (свыше - до)							
		250-500	500-800	800-1200	1100-1600	1400-2000	1700-2400	2000-2400	2200-2400
500-2000	300-1500	.	.	.	.	.	.	.	.

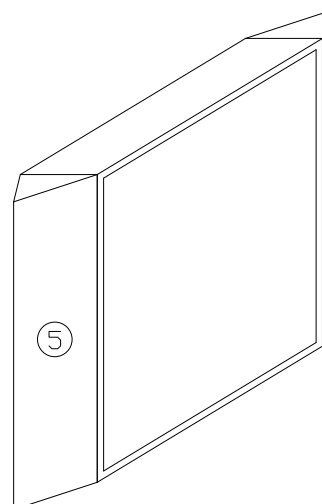
**SSA-1**



**SSA-2**



**V**



3	Dušilna kulisa SSA-1 (Zunanja površina mineralne volne je zaščiten s celulozno foljo)	Attenuation splitters SSA-1 (Outer surface of mineral wool is protected with cellulose foil)	Dämpfungskulisse SSA-1 (Die Außenfläche der Mineralwolle ist durch Zellulosefolie geschützt)	Пластина шумоглушителя SSA-1 (Внешняя поверхность наполнителя пластин защищена фольгой из целлюлозы).
4	Dušilna kulisa SSA-2 (Zunanja površina mineralne volne je zaščiten s celulozno foljo in delno prekrita s pasovi iz jeklene pocinkane pločevine).	Attenuation splitters SSA-2 (Outer surface of mineral wool is protected with cellulose foil and is partially covered with galvanised sheet steel strips).	Dämpfungskulisse SSA-2 (Die Außenfläche der Mineralwolle ist durch Zellulosefolie geschützt und teilweise mit Bändern aus verzinktem Stahlblech überzogen)	Пластина шумоглушителя SSA-2 (Внешняя поверхность наполнителя пластин защищена частично фольгой из целлюлозы и полосами из оцинкованной стали).
5	Vodila za zmanjšanje padca tlaka na obeh straneh	Guides to reduce pressure drop on both sides	Führungen zur Reduzierung des Druckverlustes auf beiden Seiten	Обтекатель для уменьшения потерь давления

**KLJUČ ZA NAROČANJE / HOW TO ORDER:**

**BESTELLSCHLÜSSEL / ОБРАЗЕЦ ЗАКАЗА:**

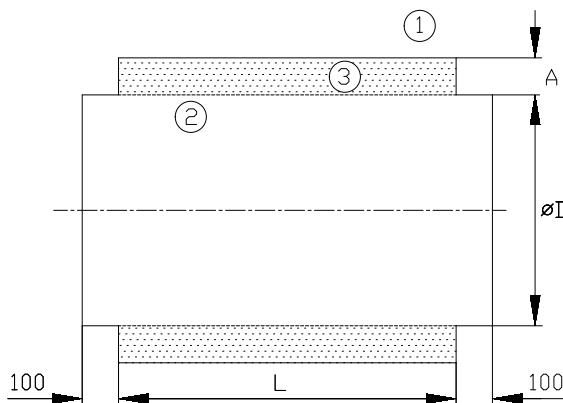
SSA/	Tip SSA	Type SSA	Typ SSA	Тип SSA
500x600x900/	Širina (A) x Višina (B) x Dolžina (L) A (d=100) = 150 - 1600 A (d=200) = 250 - 2400 B = 300 - 1500 L = 500 - 2000	Width (A) x Height (B) x Length (L) A (d=100) = 150 - 1600 A (d=200) = 250 - 2400 B = 300 - 1500 L = 500 - 2000	Breite (A) x Höhe (B) x Länge (L) A (d=100) = 150 - 1600 A (d=200) = 250 - 2400 B = 300 - 1500 L = 500 - 2000	Ширина (A) x Высота (B) x Длина (L) A (d=100) = 150 - 1600 A (d=200) = 250 - 2400 B = 300 - 1500 L = 500 - 2000
100/	Debelina dušilne kulise 100, 200	Splitter thickness 100, 200	Stärke der Dämpfungskulisse 100, 200	Толщина пластин 100, 200
3/	n - število dušilnih kulis	n - number of splitters	n - Anzahl der Dämpfungskulissen	n - количество пластин
F	Dodatna oprema PP - perforirana plošča F - PVC folija	Accessories PP - perforated steel sheet F - PVC foil	Zubehör PP - Lochplatte F - PCV-Folie	Аксессуары PP - перфорированная панель F - ПВХ пленка

# RSA-2

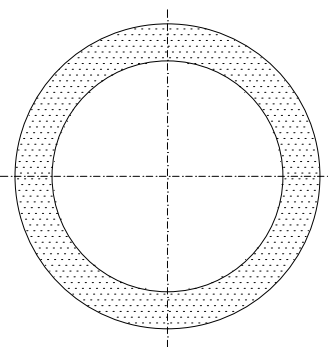


<p><b>OPIS:</b> Dušilniki zvoka se uporabljajo za dušenje šuma v prezračevalnih in klimatizacijskih sistemih.</p>	<p><b>DESCRIPTION:</b> Sound attenuators are used for noise attenuation in ventilation and air conditioning systems.</p>	<p><b>BESCHREIBUNG:</b> Schalldämpfer werden verwendet, um Geräusche in Lüftungssystemen und Klimaanlage zu reduzieren.</p>	<p><b>ОПИСАНИЕ:</b> Шумоглушители используются для снижения уровня шума в системах вентиляции и кондиционирования воздуха.</p>
<p><b>SESTAVNI DELI:</b> Dušilnik zvoka sestavljajo zunanji plašč, polnilo iz mineralne volne in notranji perforirani plašč. Izpostavljeni del polnila je zaščiten s kopreno.</p>	<p><b>CONSTRUCTION:</b> The sound attenuator consists of the following components: external circular shell, mineral wool filling and inner perforated shell. Exposed surface of mineral wool is protected with cellulose foil.</p>	<p><b>BAUTEILE:</b> Der Schalldämpfer besteht aus einer Außenschicht, einem Füllstoff aus Mineralwolle und einer inneren Lochschicht. Der ausgesetzte Teil des Füllstoffs wird durch ein Vlies geschützt.</p>	<p><b>КОНСТРУКЦИЯ:</b> Шумоглушитель состоит из наружной поверхности, перфорированный внутренний цилиндр и наполнителя из минеральной ваты. Открытая часть наполнителя из минеральной ваты защищена пленкой.</p>
<p><b>MATERIAL:</b> Pocinkana pločevina</p>	<p><b>MATERIAL:</b> Galvanized sheet metal</p>	<p><b>MATERIAL:</b> Verzinktes Blech</p>	<p><b>МАТЕРИАЛ:</b> Оцинкованная сталь</p>

## DIMENZIJE / DIMENSIONS:



## DIMENSIONEN / РАЗМЕРЫ:



1	Zunanji plašč	External shell	Außenschicht	Наружная поверхность
2	Notranji perforirani plašč	Inner perforated shell	Inneren Lochschicht	Перфорированный внутренний цилиндр
3	Mineralna volna	Mineral wool	Mineralwolle	Наполнитель из минеральной ваты

Velikost Size Größe Размер	Ø D	A	L
100	98	50	600 900 1000 1200 1500
125	123		
150	148		
160	158		
180	178		
200	198		
250	248		
260	258		
280	278		
315	313		
355	353		
400	398		
450	448		
500	498		

**KLJUČ ZA NAROČANJE / HOW TO ORDER:**

**BESTELLSCHLÜSSEL / ОБРАЗЕЦ ЗАКАЗА:**

RSA-2/	Tip RSA-2	Type RSA-2	Typ RSA-2	Тип RSA-2
200/	Dimenzije 100,125,150,160, 180,200,250,280, 315,355,400	Dimensions 100,125,150,160, 180,200,250,280, 315,355,400	Dimensionen 100,125,150,160, 180,200,250,280, 315,355,400	Размеры 100,125,150,160, 180,200,250,280, 315,355,400
500/	Dolžina L= 300 - 1200	Length L= 300 - 1200	Länge L= 300 - 1200	Длина L= 300 - 1200
50	Izolacija 50	Insulation 50	Dämmschale 50	Изоляция 50



**2025**



# MOKK-VENT

TRGO-MOKK d.o.o.  
Godovič 7  
5275 Godovič  
Slovenia

M: +386 51 246 060, +386 51 674 130  
E: [info@trgo-mokk.si](mailto:info@trgo-mokk.si)  
[www.trgo-mokk.si](http://www.trgo-mokk.si)